

FRIGIDER CU DOUĂ UȘI

Congelator - Frigider

Instrucțiuni de utilizare

КОМБИНИРАН ХЛАДИЛНИК С ДВЕ ВРАТИ

Фризер - Хладилник

Инструкции за използване

DVOUDVEŘOVÁ CHLADNIČKA

Mraznička – chladnička

Návod k obsluze

KÉTAJTÓS HÚTÓ

Fagyasztó - Hűtőszekrény

Használati útmutató

HLADNJAK S DVOSTRUKIM VRATIMA

Zamrzivač – hladnjak

Upute za uporabu

CHŁODZIARKA DWUDRZWIOWA

Zamrażarka - Lodówka

Instrukcja obsługi

DVOJDVEROVÁ CHLADNIČKA

Mraznička – chladnička

Návod na používanie

FRIŽIDER SA DVOJA VRATA

Zamrzivač - frižider

Uputstva za upotrebu

ثلاجة بباب مزدوج

فريزر - ثلاجة

دليل الاستعمال

ROMANA	Instrucțiuni de utilizare	Pagina	4
БЪЛГАРСКИ	Инструкция за употреба	Страница	15
ČESKY	Návod k použití	Strana	26
MAGYAR	Használati utasítás	Oldal	37
HRVATSKI	Upute za uporabu	Stranica	48
POLSKI	Instrukcje użytkowania	Strona	59
SLOVENSKY	Návod na použitie	Strana	70
SRPSKI	Uputstva za upotrebu	Strana	81
عربي	دليل الاستعمال	صفحة	92

TRUCȚIUNI DE SIGURANȚĂ

IMPORTANT: trebuie citite și respectate

Înainte de a utiliza aparatul, citiți aceste instrucțiuni privind siguranța. Păstrați-le la îndemână pentru a le putea consulta și pe viitor.

Aceste instrucțiuni și aparatul în sine furnizează avertismente importante privind siguranța, care trebuie respectate întotdeauna. Producătorul nu își asumă nicio răspundere pentru nerespectarea acestor instrucțiuni de siguranță, pentru utilizarea necorespunzătoare a aparatului sau pentru setarea incorectă a butoanelor de comandă.

⚠ Nu lăsați aparatul la îndemâna copiilor foarte mici (0-3 ani). Nu lăsați aparatul la îndemâna copiilor mici (3-8 ani) decât dacă sunt supravegheați în permanență. Copiii cu vârsta de peste 8 ani și persoanele cu capacități fizice, senzoriale sau mintale reduse sau fără experiență și cunoștințe pot folosi acest aparat doar dacă sunt supravegheate sau au fost instruite cu privire la utilizarea în siguranță și înțeleg riscurile implicate. Copiii nu trebuie să se joace cu aparatul. Curățarea și întreținerea nu trebuie să fie efectuate de către copii fără a fi supravegheați. Copiii cu vârste cuprinse între 3 și 8 ani pot încărca și descărca aparatele de răcire.

UTILIZAREA PERMISĂ

⚠ **ATENȚIE:** Aparatul nu trebuie să fie pus în funcțiune prin intermediul unui întrerupător extern, cum ar fi un temporizator, sau al unui sistem de comandă la distanță separat.

⚠ Acest aparat este proiectat pentru a fi utilizat în locuințe, precum și în alte spații, cum ar fi: bucătării destinate personalului din magazine, birouri și alte spații de lucru; ferme; de către clienții din hoteluri, moteluri, unități de cazare de tip „bed and breakfast” și alte spații rezidențiale.

⚠ Acest aparat nu este destinat utilizării în scop profesional. Nu utilizați aparatul afară.

⚠ Becul din interiorul aparatului este proiectat special pentru aparate electrocasnice și nu este destinat iluminatului unei încăperi dintr-o locuință (Regulamentul CE nr. 244/2009).

⚠ Aparatul este proiectat pentru a funcționa în încăperi în care temperatura ambientală este cuprinsă în următoarele limite, în funcție de clasa climatică indicată pe plăcuța cu date tehnice.

Aparatul poate să nu funcționeze corect dacă este lăsat un timp îndelungat la o temperatură situată în afara limitelor specificate.

Temperatură ambientă clasă climatică:

SN: Între 10 și 32 °C

ST: Între 16 și 38 °C;

N: Între 16 și 32 °C

T: Între 16 și 43 °C



Acest aparat nu conține clorofluorocarburi (CFC). Circuitul de răcire conține agent frigorific R600a (HC). Aparatele cu izobutan (R600a): izobutanul este un gaz natural fără efecte nocive asupra mediului înconjurător, dar este inflamabil. De aceea, trebuie să vă asigurați că tuburile circuitului de răcire nu sunt deteriorate, în special la golirea circuitului de răcire.

⚠ **AVERTISMENT:** Nu deteriorați tuburile circuitului de răcire al aparatului.

⚠ **AVERTISMENT:** Nu astupați orificiile de ventilare ale mobilei în care este încastrat aparatul.

⚠ **AVERTISMENT:** Nu utilizați alte mijloace mecanice, electrice sau chimice pentru a accelera procesul de decongelare, în afară de cele recomandate de producător.

⚠️ **AVERTISMENT:** Nu utilizați și nu introduceți dispozitive electrice în interiorul compartimentelor aparatului, dacă acestea nu sunt de tipul autorizat în mod expres de producător.

⚠️ **AVERTISMENT:** dispozitivele de produs gheață și/sau dozatoarele de apă care nu sunt racordate direct la rețeaua de alimentare cu apă trebuie să fie umplute doar cu apă potabilă.

⚠️ **AVERTISMENT:** Dispozitivele de produs gheață și/sau dozatoarele de apă automate trebuie să fie conectate la o sursă de alimentare exclusiv cu apă potabilă, având o presiune cuprinsă între 0,17 și 0,81 MPa (între 1,7 și 8,1 bari).

⚠️ Nu depozitați substanțe explozive, cum ar fi doze de aerosoli, nu amplasați și nu utilizați benzină sau alte materiale inflamabile în interiorul sau în apropierea aparatului.

⚠️ Nu înghițiți conținutul (netoxic) al acumulatorilor frigorifici (din dotarea anumitor modele). Nu mâncați cuburi de gheață sau înghețată imediat după scoaterea acestora din congelator, deoarece pot cauza degerături.

⚠️ La produsele proiectate să utilizeze un filtru de aer instalat în capacul ventilatorului, filtrul trebuie să fie întotdeauna montat când frigiderul este în funcțiune.

⚠️ Nu depozitați în congelator recipiente din sticlă umplute cu lichide, deoarece se pot sparge.

Nu blocați ventilatorul (dacă intră în dotare) cu produse alimentare.

După introducerea alimentelor, verificați dacă ușile compartimentelor se închid corespunzător, în special ușa congelatorului.

⚠️ Garniturile deteriorate trebuie să fie înlocuite cât mai curând posibil.

⚠️ Folosiți compartimentul frigider doar pentru păstrarea alimentelor proaspete, iar compartimentul congelator doar pentru păstrarea alimentelor congelate, congelarea

alimentelor proaspete și producerea cuburilor de gheață.

⚠️ Evitați depozitarea alimentelor neambalate în contact direct cu suprafețele interioare ale compartimentelor frigider sau congelator.

Aparatele pot fi prevăzute cu compartimente speciale (compartimentul pentru alimente proaspete, compartimentul „Zero grade”, ...).

Dacă nu există specificații diferite în broșura cu instrucțiuni a produsului, acestea pot fi demontate, menținând aceleași niveluri de performanță.



C-pentanul este utilizat ca agent de expansiune la fabricarea spumei izolatoare și este un gaz inflamabil.

Compartimente cele mai adecvate ale aparatului în care vor fi depozitate anumite tipuri de alimente, luând în considerare distribuția diferită a temperaturii în diferite compartimente ale aparatului, sunt următoarele:

- Compartimentul frigider:

1) Zona superioară a ușii compartimentului frigider & - zonă temperatură: Depozitați fructe tropicale, conserve, băuturi, ouă, sosuri, murături, unt, gem

2) Zona din mijloc a compartimentului frigider - zonă rece: Depozitați brânză, lapte, produse

lactate, delicatose, iaurt

3) Zona inferioară a compartimentului frigider - zona cea mai rece: Depozitați mezeluri, deserturi, carne și pește, prăjitură cu brânză, paste proaspete, smântână, sos pesto/salsa, preparate făcute în casă, cremă de patiserie, budincă și cremă de brânză

4) Sertar fructe & legume în partea inferioară a compartimentului frigider: Depozitați legume și fructe (excluzând fructele tropicale)

5) Compartiment răcitor: Depozitați carne și pește numai în sertarul cel

mai rece

- Compartiment congelator:

Compartimentul zonei de 4 stele (****) este potrivit pentru congelarea produselor alimentare la temperatură ambientală și pentru depozitarea alimentelor congelate, deoarece temperatura este distribuită uniform în întregul compartiment.

Alimentele congelate achiziționate au data de expirare indicată pe ambalaj. Această dată ia în considerare tipul alimentului depozitat și, prin urmare, această dată trebuie respectată.

Alimentele proaspete trebuie păstrate pentru următoarele perioade de timp: 1-3 luni pentru brânză, crustacee și moluște, înghețată, șuncă/cârnați, lapte, lichide proaspete; 4 luni pentru medaliioane sau cotlete (vită, porc); 6 luni pentru unt sau margarină, carne de pasare (pui, curcan); 8-12 luni pentru fructe (cu excepția citricelor), fripturi (vită, porc, miel), legume.

Datele de expirare de pe ambalajul alimentelor din zona de 2 stele trebuie respectate.

Pentru a evita contaminarea alimentelor, respectați următoarele:

- Deschiderea ușii pe perioade lungi de timp poate duce la o creștere semnificativă a temperaturii în compartimentele aparatului.
- Curățați cu regularitate suprafețele care pot intra în contact cu alimentele și sistemele de evacuare accesibile.
- Curățați rezervoarele de apă dacă nu au fost utilizate timp de 48 h; trageți apa din sistemul de alimentare cu apă conectat la rețeaua de alimentare cu apă dacă apa nu a fost evacuată timp de 5 zile.
- Depozitați carnea și peștele crude în recipiente adecvate în frigider, astfel încât să nu vină în contact sau să picure pe alte alimente.
- Compartimentele de două stele sunt potrivite pentru depozitarea alimentelor pre-congelate, depozitarea sau fabricarea înghețatei și a cuburilor de gheață.

- Nu congelați alimente proaspete în compartimentele de una, două sau trei stele.

- Dacă frigiderul este gol timp îndelungat, opriți-l, dezghețați-l, curățați-l, uscați-l și lăsați ușa deschisă pentru a împiedica formarea mucegaiului în interiorul aparatului.

INSTALAREA

⚠ Manevrarea și instalarea aparatului trebuie să fie efectuate de două sau mai multe persoane - risc de rănire. Folosiți mănuși de protecție la despachetare și instalare - risc de tăiere.

⚠ Instalarea, inclusiv racordarea la rețeaua de alimentare cu apă (dacă este necesară) și la rețeaua de alimentare cu energie electrică, precum și reparațiile trebuie efectuate de un tehnician calificat.

Nu reparați și nu înlocuiți nicio piesă a aparatului, dacă acest lucru nu este indicat în mod expres în manualul de utilizare. Nu lăsați copii în apropierea zonei de instalare. După despachetarea aparatului, asigurați-vă că acesta nu a fost deteriorat în timpul transportului. Dacă apar probleme, contactați distribuitorul sau cel mai apropiat serviciu de asistență tehnică post-vânzare. Odată instalat aparatul, deșeurile de ambalaje (bucăți de plastic, polistiren etc.) nu trebuie lăsate la îndemâna copiilor - risc de asfixiere. Înainte de orice operație de instalare, aparatul trebuie să fie deconectat de la rețeaua de alimentare cu energie electrică - risc de electrocutare. În timpul instalării, aveți grijă ca aparatul să nu deterioreze cablul de alimentare - risc de incendiu sau de electrocutare. Activați aparatul numai atunci când instalarea a fost finalizată.

⚠ În timpul mutării aparatului, aveți grijă să nu deteriorați podeaua (de exemplu, parchetul).

Instalați aparatul pe o podea sau un suport care îi poate susține greutatea și într-un spațiu adecvat pentru

dimensiunile și utilizarea sa. Asigurați-vă că aparatul nu este amplasat lângă o sursă de căldură și că cele patru piciorușe sunt stabile și se sprijină pe podea, reglându-le după cum este necesar, și asigurați-vă că aparatul este perfect orizontal, folosind o nivelă cu bulă de aer. Așteptați cel puțin două ore înainte de a pune în funcțiune aparatul, pentru vă asigura că circuitul de răcire atinge nivelul maxim de eficiență.

Toate dimensiunile și distanțele necesare pentru instalarea aparatului pot fi găsite în manualul cu instrucțiuni de instalare.

⚠️ **AVERTISMENT:** Atunci când poziționați aparatul, asigurați-vă că nu prindeți și nu deteriorați cablul de alimentare.

⚠️ **AVERTISMENT:** Pentru a evita riscurile datorate instabilității, aparatul trebuie poziționat sau fixat în conformitate cu instrucțiunile producătorului.

Este interzis să așezați frigiderul astfel încât furtunul metalic al aragazului, conductele metalice de alimentare cu gaz sau apă sau cablurile electrice să intre în contact cu peretele din spate al frigiderului (bobina condensatorului).

⚠️ Pentru a asigura o ventilație adecvată, lăsați un spațiu liber atât în părțile laterale ale aparatului, cât și deasupra acestuia. Amplasați aparatul la o distanță de 50 mm de perete, pentru a evita contactul cu suprafețe fierbinți. O distanță mai mică va determina creșterea consumului de energie al produsului.

Înainte de a conecta produsul la rețeaua de alimentare cu energie electrică, scoateți cablul de alimentare din cârligul condensatorului în timpul instalării.

AVERTIZĂRI PRIVIND ALIMENTAREA CU ENERGIE ELECTRICĂ

⚠️ Aparatul trebuie să poată fi deconectat de la rețeaua electrică fie

prin scoaterea ștecherului din priză (dacă ștecherul este accesibil), fie prin intermediul unui întrerupător multipolar situat în amonte de priză, în conformitate cu normele privind cablurile electrice, și trebuie să fie împământat în conformitate cu standardele naționale privind siguranța electrică.

⚠️ Nu utilizați prelungitoare, prize multiple sau adaptoare. După finalizarea instalării, componentele electrice nu trebuie să mai fie accesibile pentru utilizator. Nu utilizați aparatul dacă aveți părți ale corpului umede sau când sunteți desculți. Nu puneți în funcțiune acest aparat dacă are cablul de alimentare sau ștecherul deteriorat, dacă nu funcționează corespunzător sau dacă a fost deteriorat sau a căzut pe jos.


⚠️ În cazul în care cablul de alimentare este deteriorat, acesta trebuie să fie înlocuit cu unul identic de către producător, agentul său de service sau alte persoane calificate, pentru a evita orice pericol sau risc de electrocutare.

⚠️ **AVERTISMENT:** Nu amplasați mai multe prize portabile sau surse de alimentare cu energie electrică portabile în partea din spate a aparatului.

CURĂȚAREA ȘI ÎNTREȚINEREA

⚠️ **AVERTISMENT:** Asigurați-vă că aparatul este oprit și deconectat de la rețeaua de alimentare cu energie electrică înainte de a efectua orice operație de întreținere. Pentru a evita riscul vătămării personale, utilizați mănuși de protecție (risc de lacerare) și încălțăminte de protecție (risc de contuzie); asigurați-vă că manevrarea se face de către două persoane (reducerea sarcinii); nu folosiți niciodată aparate de curățare cu aburi (risc de electrocutare). Reparațiile neprofesionale neautorizate de producător pot rezulta în riscuri în ceea ce privește sănătatea și siguranța, pentru care

producătorul nu poate fi considerat răspunzător. Orice defecțiune sau deteriorare cauzată de reparații sau operații de întreținere neprofesionale nu va fi acoperită de garanție, ai cărei termeni sunt prezentați în documentul livrat împreună cu unitatea.

 Nu utilizați agenți de curățare abrazivi sau duri, cum ar fi sprayuri pentru geamuri, substanțe abrazive de curățare, lichide inflamabile, ceară pentru curățare, detergenți concentrați, înălbitori sau agenți de curățare care conțin petrol pe piesele din plastic, în interiorul aparatului sau pe garniturile ușii. Nu folosiți prosoape de hârtie, bureți abrazivi sau alte dispozitive de curățare dure.

ELIMINAREA AMBALAJULUI

Ambalajul este reciclabil în proporție de 100% și este marcat cu simbolul reciclării .

Prin urmare, diferitele părți ale ambalajului trebuie eliminate în mod corespunzător și în conformitate cu normele stabilite de autoritățile locale privind eliminarea deșeurilor.



ELIMINAREA APARATELOR ELECTROCASNICE

Acest aparat este fabricat din materiale reciclabile sau reutilizabile.

Eliminați-l în conformitate cu normele locale referitoare la eliminarea deșeurilor.

Pentru informații suplimentare referitoare la tratarea, valorificarea și reciclarea aparatelor electrocasnice, contactați autoritățile locale competente, serviciul de colectare a deșeurilor menajere sau magazinul de unde ați achiziționat aparatul. Acest aparat este marcat în conformitate cu Directiva europeană 2012/19/UE privind deșeurile de echipamente electrice și electronice (DEEE).

Asigurându-vă că acest produs este eliminat în mod corect, contribuiți la prevenirea consecințelor negative asupra mediului înconjurător și sănătății persoanelor.

 Simbolul  de pe produs sau de pe documentele care îl însoțesc indică faptul că acest aparat nu trebuie eliminat ca deșeu menajer, ci trebuie predat la punctul de colectare corespunzător pentru reciclarea echipamentelor electrice și electronice.

RECOMANDĂRI PENTRU ECONOMISIREA ENERGIEI

Pentru a asigura o ventilare adecvată, urmați instrucțiunile de instalare.

O ventilare insuficientă în spatele aparatului crește consumul de energie și scade eficiența de răcire. Deschiderea frecventă a ușii poate cauza o creștere a consumului de energie.

Temperatura interioară a aparatului și consumul de energie pot fi afectate și de temperatura ambientală, precum și de amplasarea aparatului. La setarea temperaturii, trebuie să se țină cont de acești factori. Reduceți cât mai mult posibil deschiderea ușii. Pentru a dezgheța alimentele congelate, introduceți-le în frigider.

Temperatura scăzută a produselor congelate va contribui la răcirea celorlalte alimente din frigider. Permiteți răcirea alimentelor și a băuturilor înainte de a le introduce în frigider.

Poziția rafturilor din frigider nu afectează consumul de energie.

Alimentele trebuie amplasate pe rafturi astfel încât să se asigure circulația corespunzătoare a aerului (alimentele nu ar trebui să intre în contact unele cu celelalte și nici cu peretele din spate al frigiderului). Puteți mări capacitatea de depozitare a alimentelor congelate prin scoaterea coșurilor și a raftului Stop Frost, dacă există în dotare.

Nu vă faceți griji în ceea ce privește zgomotele emise de compresor; acestea sunt zgomote normale produse în timpul funcționării.

DIVERSE FUNCȚII ȘI POSIBILITĂȚI

Informații despre tehnologia LessFrost

Datorită garniturii vaporizatorului, tehnologia LessFrost oferă o răcire mai eficientă, reducerea necesității de a decongela manual și un spațiu de depozitare mai flexibil.

Super freezing (Congelare rapidă):

Acest comutator este comutatorul congelare rapidă. Pentru o capacitate de congelare maximă, vă rugăm să porniți acest comutator cu 24 de ore înainte de a introduce alimente proaspete. După introducerea alimentelor proaspete în congelator, 24 de ore în poziția PORNIT sunt suficiente. Pentru a economisi energie, vă rugăm să opriți comutatorul după 24 de ore de la introducerea alimentelor proaspete.



Setarea termostatului

Termostatul frigiderului/congelatorului reglează automat temperatura din interiorul compartimentelor. Rotind butonul din poziția 1 în poziția 5, se pot obține temperaturi mai scăzute.

Notă importantă: Nu încercați să rotiți butonul dincolo de poziția 1 deoarece, în caz contrar, aparatul se va opri.

- 1 – 2 : Pentru păstrarea pe termen scurt a alimentelor în compartimentul congelator, puteți regla butonul între poziția de minimum și cea de mijloc.
- 3 – 4 : Pentru păstrarea pe termen lung a alimentelor în compartimentul congelator, puteți regla butonul în poziția de mijloc.
- 5 : Pentru congelarea alimentelor proaspete. Aparatul va funcționa mai mult. Așadar, după atingerea condiției dorite, readuceți butonul la setarea anterioară.

Avertismente privind reglarea temperaturii

- Temperatura ambientă, temperatura alimentelor proaspete păstrate în interior și frecvența deschiderii ușii influențează temperatura din compartimentul frigider. Dacă este necesar, modificați setarea temperaturii.
- În contextul eficienței în utilizare, nu se recomandă să utilizați frigiderul în spații unde temperatura este sub 10°C.
- Atunci când setați temperatura trebuie să țineți cont de cât de des se deschid și se închid recipientele în care sunt depozitate alimente proaspete și ușile frigiderului, de cantitatea de alimente depozitate în frigider și de mediul în care este amplasat frigiderul.
- Pentru a fi complet răcit, după conectare frigiderul dvs. ar trebui să funcționeze până la 24 de ore fără întrerupere, în funcție de temperatura ambientă. Nu deschideți frecvent ușile frigiderului și nu depozitați multe alimente în interiorul acestuia în această perioadă.
- O funcție de temporizare de 5 minute este aplicată pentru a preveni deteriorarea compresorului frigiderului atunci când îl deconectați și îl repuneți în funcțiune sau în cazul unei pene de curent. Frigiderul va începe să funcționeze normal după 5 minute.
- Frigiderul este proiectat să funcționeze în intervalele de temperatură ambientă prevăzute în standarde, conform clasei climatice precizate pe eticheta informativă. Nu este recomandată utilizarea frigiderului în spații unde temperatura se află în afara intervalelor precizate în scopul unei răcirii eficiente.
- Acest aparat este destinat utilizării la o temperatură ambientă cuprinsă între 16°C și -32°C.

Clasa climatică	Temperatură ambientă (°C)
SN:	Între 10 și 32 °C
ST:	Între 16 și 38 °C,
N:	Între 16 și 32 °C
T:	Între 16 și 43 °C

Accesorii

Tavă pentru cuburi de gheață

- Umpleți tava pentru cuburi de gheață cu apă și puneți-o în compartimentul congelator.
- După ce apa s-a transformat complet în gheață, puteți întoarce tava, după cum se arată mai jos, pentru a scoate cuburile de gheață.



Racletă de plastic

În timp se va acumula gheață în anumite zone ale compartimentului congelator.

Eliminați periodic gheața acumulată în congelator. Dacă este necesar, utilizați racleta de plastic din dotare.

Nu utilizați în acest scop obiecte metalice ascuțite.

În caz contrar, există riscul de perforare a circuitului frigiderului și de provocare a unor daune iremediabile la nivelul aparatului.



Toate descrierile scrise și vizuale din accesorii pot varia în funcție de modelul aparatului.

ARANJAREA ALIMENTELOR ÎN INTERIORUL APARATULUI

Compartimentul frigider

- Pentru a reduce umiditatea și creșterea ulterioară a zonelor cu gheață, nu puneți niciodată lichide în recipiente nesigilate în frigider. Gheața tinde să se depună pe părțile cele mai reci ale evaporatorului, iar în timp va necesita o dezghețare mai frecventă.
- nu puneți niciodată alimente calde în frigider. Mâncarea caldă trebuie lăsată să se răcească la temperatura camerei și trebuie așezată astfel încât să se asigure o circulație adecvată a aerului în compartimentul frigider.
- Nimic nu trebuie să atingă peretele din spate, deoarece va cauza îngheț, iar ambalajele se pot lipsi de peretele din spate. Nu deschideți prea des ușa frigiderului.
- Puneți carnea și peștele curățat (învelit în ambalaje sau folie de plastic) pe care le veți folosi în 1-2 zile, în partea de jos a compartimentului frigider (care se află deasupra sertarului pentru legume și fructe) deoarece aceasta este cea mai rece zonă și va asigura cele mai bune condiții de depozitare.
- Puteți pune fructele și legumele în sertarul pentru legume și fructe fără ambalaj.

Compartimentul congelator

- Congelatorul se utilizează pentru depozitarea alimentelor congelate sau înghețate pentru perioade lungi de timp și pentru a produce cuburi de gheață.
- Pentru congelarea alimentelor proaspete, asigurați-vă că o suprafață cât mai mare a alimentelor care trebuie congelate se află în contact cu suprafața de răcire.
- Nu puneți alimente proaspete lângă produse congelate, deoarece acestea pot dezgheța mâncarea congelată.
- Împărțiți alimentele proaspete pe care le congelați (de ex., carne, pește și carne tocată) în porții pe care le veți utiliza odată.
- Odată ce aparatul a fost dezghețat, înlocuiți alimentele din congelator și nu uitați să le consumați cât mai repede posibil.
- Nu puneți niciodată alimente calde în compartimentul congelator. Deoarece afectează alimentele congelate.
- Pentru depozitarea alimentelor congelate, instrucțiunile de pe pachetele cu alimente congelate trebuie respectate cu strictețe și dacă nu sunt furnizate informații, alimentele nu trebuie păstrate mai mult de 3 luni de la data achiziționării.
- Când cumpărați alimente congelate, asigurați-vă că au fost congelate la temperaturi adecvate și că ambalajul este intact.
- Alimentele congelate trebuie transportate în recipiente adecvate pentru păstrarea calității alimentelor, iar apoi trebuie puse pe suprafețele de congelare ale unității în cel mai scurt timp posibil.
- Dacă ambalajul unui aliment congelat prezintă semne de umiditate și o umflătură anormală, probabil că a fost păstrat anterior la o temperatură inadecvată, iar conținutul s-a alterat.
- Perioada de păstrare a alimentelor congelate depinde de temperatura din cameră, de setarea termostatului, de cât de des este deschisă ușa, de tipul de alimente și de cât timp durează să transportați produsul acasă de la magazin. Respectați întotdeauna instrucțiunile imprimate pe ambalaj și nu depășiți niciodată durata de păstrare maximă indicată.

Rețineți că; doriți să redeschideți ușa congelatorului imediat după închidere, aceasta nu se va deschide ușor. Este normal! După atingerea condiției de echilibru, ușa se va deschide cu ușurință.

CURĂȚAREA ȘI ÎNTREȚINEREA

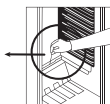
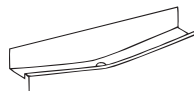
- Deconectați unitatea de la rețeaua electrică înainte de curățare.
- Nu curățați aparatul turnând apă.
- Aveți grijă să nu pătrundă apă în carcasa lămpii și la alte componente electronice.
- Aparatul trebuie curățat periodic cu o soluție de bicarbonat de sodiu și apă caldă.
- Curățați accesoriile separat cu apă și săpun. Nu le curățați în mașina de spălat vase.
- Nu folosiți detergenți, săpunuri sau alte produse abrazive. După spălare, clătiți-le cu apă curată și uscați-le cu atenție. După ce ați terminat curățarea, reconectați ștecărul la priză, asigurându-vă că aveți mâinile uscate.
- Nu utilizați niciodată materiale inflamabile, explozive sau corozive, cum ar fi diluant, gaz, acid pentru curățare.
- Condensatorul (partea neagră cu aripile negre din spatele aparatului) trebuie curățat cel puțin o dată pe an cu ajutorul unui aspirator sau a unei perii uscate. Acest lucru va ajuta ca aparatul să funcționeze mai eficient și vă va permite să economisiți energie.
- Asigurați-vă că nu pătrunde apă în zona conexiunilor electrice ale termostatului sau ale iluminării interne. Verificați periodic sigiliul ușii și curățați-l ori de câte ori este necesar.



Decongelare

Compartimentul frigider

- Dezghețarea se produce automat în compartimentul frigider în timpul funcționării; apa care rezultă din decongelare este colectată în tava de evaporare și se evaporă automat.
- Tava de evaporare și orificiul de scurgere a apei care rezultă din decongelare trebuie curățate periodic prin canalul de scurgere pentru ca apa din partea inferioară a frigiderului să se scurgă, nu să fie colectată.
- De asemenea, puteți turna 1/2 pahar(e) de apă în orificiul de evacuare pentru a curăța interiorul.



Compartimentul congelator;

- Gheața acumulată în compartimentul congelator trebuie îndepărtată periodic. (Utilizați racleta de plastic furnizată) Compartimentul congelatorului trebuie curățat la fel ca și compartimentul frigiderului; operațiunile de dezghețare ale compartimentului trebuie efectuate de cel puțin două ori pe an.

Pentru aceasta;

- Cu o zi înainte de dezghețare, setați selectorul termostatului pe poziția „5” pentru a îngheța complet alimentele.
- În timpul dezghețării, alimentele congelate trebuie ambalate în mai multe straturi de hârtie și păstrate într-un loc răcoros. Creșterea inevitabilă a temperaturii va scurta durata de păstrare a acestora. Amintiți-vă să consumați aceste alimente într-o perioadă relativ scurtă de timp.
- Reglați butonul termostatului pe poziția „•” sau deconectați unitate; lăsați ușa deschisă până când se dezgheață complet.
- Pentru a accelera procesul de dezghețare, în compartimentul congelator se pot introduce unul sau mai multe vase cu apă caldă.
- Uscați interiorul aparatului cu atenție și reglați butonul termostatului pe poziția MAX.

Înlocuirea becului

Pentru a înlocui becul din compartimentul congelatorului și frigiderului;

1. Deconectați frigiderul.
2. Scoateți capacul carcasei folosind o șurubelniță.
3. Înlocuiți cu un bec de maxim 15 wați.
4. instalați capacul.
5. Așteptați 5 minute înainte de reconectare și aduceți termostatul pe poziția inițială.

Înlocuirea becului cu LED

Dacă frigiderul dvs. este prevăzut cu bec cu LED, contactați biroul de asistență, deoarece acesta trebuie schimbat numai de personal autorizat.

TRANSPORT ȘI REPOZIȚIONARE

Transportul și schimbarea poziției de instalare

- Ambalajul original și spuma pot fi păstrate pentru un nou transport (opțional).
- Ar trebui să fixați frigiderul într-un ambalaj gros, cu benzi sau cabluri puternice și să urmați instrucțiunile de transport de pe ambalaj în cazul unui nou transport.
- Scoateți părțile mobile (rafturi, accesorii, cutii de legume etc.) sau fixați-le în frigider asigurându-le împotriva șocurilor folosind benzile în timpul re poziționării și transportului.

Transportați frigiderul în poziție verticală.

Inversarea direcției de deschidere a ușii

- Direcția de deschidere a ușilor aparatului dvs. poate fi modificată. Dacă doriți să faceți acest lucru, vă rugăm să contactați cel mai apropiat service autorizat.

ÎNAINTE DE A CONTACTA SERVICIUL DE ASISTENȚĂ TEHNICĂ POST-VÂNZARE

Dacă frigiderul nu funcționează corect, poate fi vorba despre o problemă minoră deci, înainte de a contacta un electrician, verificați următoarele, pentru a economisi timp și bani.

Ce trebuie să faceți dacă frigiderul nu funcționează ;

Verificați următoarele:

- Nu există alimentare cu energie ,
- Comutatorul general din casa dvs. este deconectat ,
- Termostatul este setat pe poziția „*” ,
- Priza nu este adecvată. Pentru verificare, conectați la priza respectivă un aparat despre care știți sigur că funcționează.

Ce trebuie să faceți dacă frigiderul funcționează defectuos:

Verificați următoarele:

- Nu ați supraîncărcat aparatul ,
- Ușile sunt închise perfect ,
- Nu există praf pe condensator ,
- Există loc suficient în spate și pe laterale.

Dacă se aude zgomot ;

Gazul de răcire care circulă în circuitul de frigiderului poate emite un zgomot ușor (bolboroseală) chiar și atunci când compresorul nu este în funcțiune. Nu vă faceți griji, este normal. Dacă se aud alt fel de sunete, verificați dacă ;

- Aparatul este bine echilibrat ,
- Nu există ceva care atinge partea din spate.
- Lucrurile depozitate pe aparat vibrează.

Dacă în partea inferioară a frigiderului există apă ;

Verificați următoarele:

- Orificiul de scurgere pentru apa de decongelare nu este înfundat (utilizați dispozitivul special pentru a curăța orificiul de scurgere)

Recomandări

- În timpul penelor de curent, pentru a preveni orice problemă legată de compresor, trebuie să scoateți frigiderul din priză. Trebuie să efectuați conectarea la 5 - 10 minute după alimentarea cu energie electrică. Dacă deconectați frigiderul de la sursa de alimentare din orice un motiv, ar trebui să așteptați cel puțin 5 minute pentru a reconecta aparatul. Este important pentru a evita deteriorarea componentelor frigiderului.
- Unitatea de răcire a frigiderului este încastrată în peretele posterior. Prin urmare, pe suprafața posterioară a frigiderului pot apărea picături de apă sau gheață datorită funcționării compresorului în intervalele specificate. Acest lucru este normal. Nu este necesar să efectuați o operațiune de dezghețare decât dacă gheața este excesivă. .
- Dacă nu folosiți frigiderul mai mult timp (de exemplu, în vacanța de vară), setați termostatul pe poziția „*”. După

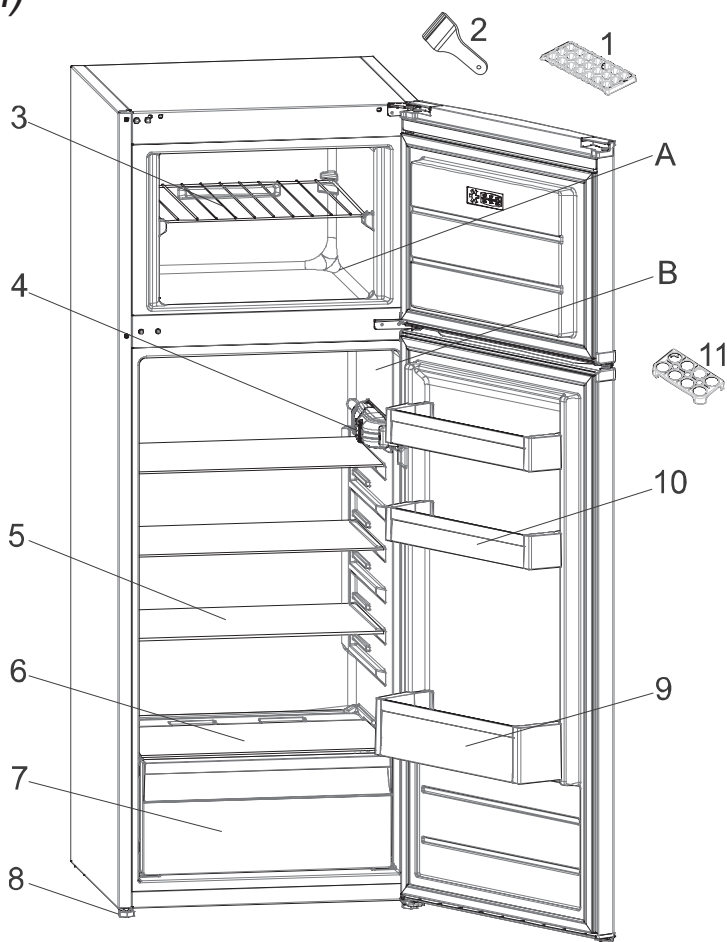
decongelare, curățați frigiderul și lăsați ușa deschisă pentru a preveni umiditatea și mirosul. Dacă problema persistă deși ați urmat instrucțiunile de mai sus, adresați-vă celui mai apropiat service autorizat.

- Aparatul pe care l-ați achiziționat este destinat exclusiv utilizării de tip casnic, în scopurile prevăzute. Nu este destinat pentru uz comercial sau uz comun. În cazul în care clientul utilizează aparatul fără a respecta aceste indicații, subliniem faptul că producătorul și distribuitorul nu își asumă răspunderea pentru reparațiile și defecțiunile din perioada de garanție.

Recomandări pentru reducerea consumului de energie

1. Instalați aparatul într-o încăpere răcoasă, bine ventilată, dar nu în lumina directă a soarelui și nici în apropierea unei surse de căldură (radiator, aragaz etc). În caz contrar, utilizați o tablă izolatoare.
2. Așteptați ca alimentele și băuturile calde să se răcească înainte de a le introduce în aparat.
3. Pentru a dezgheța alimentele congelate, introduceți-le în compartimentul frigider. Temperatura scăzută a alimentelor congelate va ajuta la răcirea compartimentului frigider atunci când se dezgheață. Astfel, se economisește energie. Dacă scoateți alimentele congelate, vor avea loc pierderi de energie.
4. La introducerea în frigider, băuturile și lichidele trebuie să fie acoperite. În caz contrar, crește umiditatea din interiorul aparatului. Implicat va crește și timpul de funcționare. De asemenea, acoperirea băuturilor și lichidelor ajută la păstrarea mirosului și gustului.
5. Atunci când introduceți alimente și băuturi, deschideți ușa aparatului cât mai puțin timp posibil.
6. Țineți închise capacele compartimentelor cu temperaturi diferite din aparat (sertarul pentru legume și fructe, compartimentul de răcire...etc).
7. Garnitura ușii trebuie să fie curată și flexibilă. Înlocuiți garniturile, dacă sunt uzate.
8. Dacă scoateți raftul congelatorului aveți mai mult spațiu de depozitare pentru alimente. Consumul de energie este declarat la încărcare maximă și fără raftul congelatorului.

COMPONENTELE APARATULUI ȘI COMPARTIMENTELE (TM 55 cm /140cm / 160cm)



Această prezentare are doar scopul de vă informa cu privire la componentele aparatului.
Componentele pot varia în funcție de modelul aparatului.

- A. COMPARTIMENTUL FRIGIDER
- B. COMPARTIMENTUL CONGELATOR

- 1. Tavă pentru cuburi de gheață
- 2. Racletă de plastic pentru gheață
- 3. Raft congelator
- 4. Cutie termostat
- 5. Rafturi frigider
- 6. Capac compartiment legume și fructe
- 7. Sertar pentru legume și fructe
- 8. Piciorușe de nivelare
- 9. Raft pentru sticle
- 10. Rafturi unt / brânză
- 11. Suport pentru ouă

Указания за безопасност

Важно е да ги прочетете и да ги спазвате

Преди използването на уреда прочетете внимателно тези указания за безопасност.

Дръжте ги на удобно място за бъдещи справки.

В тези указания и на самия уред са представени важни предупреждения за безопасността, които трябва да се прочетат и да се съблюдават винаги. Производителят отказва всякаква отговорност при неспазване на тези указания за безопасността, във връзка с неподходяща употреба на уреда или неправилна настройка на органите за управление.

⚠ Много малки деца (0-3 год.) трябва да стоят далеч от уреда. Малки деца (3-8 год.) трябва да стоят далеч от уреда, освен ако не са под постоянно наблюдение. Този уред може да се използва от деца на 8 години и по-големи, както и от лица с ограничени физически, сетивни или умствени възможности или с недостатъчен опит и познания само ако са под надзор или са им дадени инструкции за употребата на уреда по безопасен начин и разбират възможните опасности. Децата не трябва да си играят с уреда. Почистването и поддръжката от потребителя не трябва да се извършва от деца без надзор.

Децата на възраст от 3 до 8 години могат да поставят и изваждат продукти от хладилни уреди.

ПОЗВОЛЕНА УПОТРЕБА

⚠ **ВНИМАНИЕ:** Уредът не е предназначен да се използва с външен таймер или с отделна система с дистанционно управление.

⚠ Този уред е предназначен за употреба в домашни условия и подобни приложения, като: кухни за служители в магазини, офиси и други работни среди; в стопанства; от клиенти в хотели, мотели и други места за настаняване.

⚠ Този уред не е предназначен за професионална употреба. Не използвайте този уред на открито.

⚠ Крушката, използвана в уреда, е специално проектирана за домашни уреди и не е подходяща за осветяване на помещения в дома (Регламент на ЕО 244/2009).

⚠ Уредът е предназначен за употреба на места, където температурата е в следните диапазони в съответствие с климатичния клас, посочен на табелката с номиналните данни. Уредът може да не функционира правилно, ако бъде оставен за продължителен период при температура, извън указания диапазон.

Температура на околната среда за нормална работа на уреда според климатичния клас:

SN: 10 °C до 32 °C
ST: 16 °C до 38 °C;
N: 16 °C до 32 °C
T: 16 °C до 43 °C



Този уред не съдържа хлорофлуоровъглероди (CFC). Хладилната система съдържа R600a (HC). Устройствa с изобутан (R600a): изобутанът е природен газ без въздействие върху околната среда, но е запалим. Поради това се уверявайте, че тръбите на хладилната система не са повредени, особено по време на нейното изпразване.

⚠ **ПРЕДУПРЕЖДЕНИЕ:** Внимавайте да не повредите тръбите на хладилната система на уреда.

⚠ **ПРЕДУПРЕЖДЕНИЕ:** Не запушвайте вентилационните отвори в корпуса на уреда или във вградената конструкция.

⚠ **ПРЕДУПРЕЖДЕНИЕ:** Не използвайте механични, електрически или химически средства, различни от

препоръчваните от производителя, за ускоряване на процеса на обезскрежаване.

⚠ ПРЕДУПРЕЖДЕНИЕ: Не използвайте и не поставяйте електрически устройства в отделенията на уреда, ако те не са от вида, изрично одобрен от производителя.

⚠ ПРЕДУПРЕЖДЕНИЕ: Устройствата за лед и/или диспенсърите за вода, които не са директно свързани към водоснабдителната мрежа, трябва да се пълнят само с питейна вода.

⚠ ПРЕДУПРЕЖДЕНИЕ: Автоматичните ледогенератори и/или диспенсърите за вода трябва да бъдат свързани към водоснабдителна мрежа, която подава само питейна вода с налягане между 0,17 и 0,81 МРа (1,7 и 8,1 bar).

⚠ Не съхранявайте избухливи вещества като кутии с аерозоли и не поставяйте, нито използвайте бензин или други запалими материали във или в близост до уреда.

⚠ Не поглъщайте съдържанието (нетоксично) на опаковките за лед (при някои модели).

Не консумирайте ледени кубчета или ледени близалки веднага след изваждането им от фризера, тъй като това може да предизвика студени изгаряния.

⚠ За продукти, проектирани за използване на въздушен филтър, намиращ се под достъпен капак на вентилатора, филтърът винаги трябва да е поставен, когато хладилникът работи.

⚠ Не съхранявайте стъклени контейнери, съдържащи течности, в отделениято на фризера, тъй като те могат да се счупят.

Не закривайте вентилатора (ако има такъв) с храни.

След поставянето на храни проверете дали вратите на отделенията се затварят добре, особено тази на фризера.

⚠ Повредените уплътнения трябва да се подменят възможно най-скоро.

⚠ Използвайте отделениято на хладилника само за съхраняване на пресни продукти, а отделениято на фризера само за съхраняване на замразени храни, замразяване на пресни храни и правене на ледени кубчета.

⚠ Избягвайте съхраняването на необвити храни в пряк контакт с вътрешните повърхности на хладилника или фризера. Уредите може да разполагат със специални отделения (отделение за пресни храни, кутия за нула градуса...). Ако не е указано друго в съответната брошура за продукта, те могат да се отстраняват със запазване на еквивалентните характеристики.



С-пентан се използва като газообразуващ агент в изолационната пяна и е запалим газ.

Изброените по-долу отделения на уреда са най-подходящи за съхранение на определени типове храни, като се има предвид различното разпределение на температурата в тях:

- Отделение на хладилника:

1) 1) Горна зона на отделениято на хладилника & с врата - умерена зона: За съхранение на тропически плодове, консерви, напитки, яйца, туршии, масло, конфитюр

2) Средна зона на отделениято на хладилника - студена зона: За съхранение на сирене, мляко, млечни продукти, деликатесни храни, кисело мляко

3) Долна зона на отделениято на хладилника - най-студена зона: За съхранение на колбаси, десерти, месо и риба, чийзкейк, прясна паста, подквасена сметана, песто/салса, домашно приготвени храни, сладкиши с крем, пудинг и крема сирене

4) Чекмедже за плодове & и зеленчуци

в най- долната част на отделението на хладилника: За съхранение на плодове и зеленчуци (с изключение на тропически плодове)

5) Отделение на чилъра: В това най-студено чекмедже съхранявайте само месо и риба

- Отделение на фризера:

Отделението “Зона 4 звездички (****)” е подходящо за замразяване на хранителни продукти със стайна температура и за съхранение на замразени храни, тъй като температурата се разпределя поравно в цялото отделение. Срокът на годност на закупените замразени храни е посочен на опаковката им.

Тази дата е определена в зависимост от типа на храната, която ще се съхранява във фризера, затова следва да се спазва. Пресните храни трябва да се съхраняват за следния период от време: 1-3 месеца за сирене, черупести мекотели, сладолед, шунка/ наденици, мляко, пресни напитки; 4 месеца за стекове или пържоли (говежди, агнешки, свински); 6 месеца за масло или маргарин и птиче месо (пилешко, пуешко); 8-12 месеца за плодове (с изключение на цитрусови), печено месо (говеждо, свинско, агнешко), зеленчуци. За храните, съхранявани в зоната с 2 звездички, спазвайте посочения на опаковката срок на годност.

За избягване на разваляне на храните спазвайте следните указания:

- Оставянето на вратата отворена за продължителен период от време може да доведе до значително повишаване на температурата в отделенията на уреда.
- Почиствайте редовно повърхностите, които могат да влязат в контакт с храните и достъпните системи за източване.
- Почиствайте резервоарите за вода, ако не са били използвани в продължение на 48 часа; пуснете вода през системата, свързана към водоподаването, ако не сте

източвали вода в продължение на 5 дни.

- Съхранявайте сурово месо и риба в подходящи съдове в хладилника, така че да не влизат в контакт с други храни или да протекат върху тях.
- Отделенията за замразени храни, маркирани с две звездички, са подходящи за съхранение на предварително замразени храни, съхранение и приготвяне на сладолед и правене на кубчета лед.
- Не замразявайте пресни храни в отделенията, маркирани с една, две или три звездички.
- Ако хладилникът е оставен празен за продължителен период от време, изключете го, обезскрежете го, почистете го и го подсушете и оставете вратата отворена, за да предотвратите образуването на плесен в него.

МОНТИРАНЕ

⚠ Боравенето и монтажът на уреда трябва да се извършват от две или повече лица – има опасност от наранявания. Използвайте предпазни ръкавици за разопаковането и монтажа на уреда – има опасност от порязвания.

⚠ Монтирането, включително подаването на вода (ако е приложимо) и електрическото свързване и ремонт трябва да се извършват от квалифициран техник. Не поправяйте и не подменяйте части от уреда, ако това не е изрично посочено в ръководството на потребителя. Пазете децата далеч от мястото, където се извършва монтажът. След като разопаковате уреда, проверете дали не е повреден по време на транспортирането. При проблеми се обърнете към търговеца или към най-близкия сервиз за следпродажбено обслужване. След като уредът бъде монтиран, отпадъците от опаковката (пластмаса, стиропор и др.) трябва да стоят далеч от обсега на деца - има опасност от задушаване.

Уредът трябва да бъде изключен от захранването преди монтажа – има опасност от електрически удар. По време на монтажа внимавайте уредът да не повреди захранващия кабел – има опасност от електрически удар. Включете уреда едва след завършване на монтажа.

⚠ Внимавайте да не повредите подовите настилки (например паркета), когато премествате уреда. Монтирайте уреда върху под, който е достатъчно здрав за поддържане на тежестта, и на място, подходящо за размера и употребата на уреда. При монтажа се уверете, че уредът не е близо до източник на топлина и четирите крачета се опират плътно на пода, като при необходимост ги нагласете, и след това проверете дали уредът е нивелиран безупречно с помощта на нивелир. Изчакайте поне два часа, преди да включите уреда, за да се гарантира, че хладилната система е напълно функционална.

⚠ **ПРЕДУПРЕЖДЕНИЕ:** Когато поставяте уреда на мястото му, се уверете, че захранващият кабел не е притиснат или повреден.

⚠ **ПРЕДУПРЕЖДЕНИЕ:** за избягване на опасност, дължаща се на нестабилност, поставянето или фиксирането на уреда трябва да се извършва в съответствие с инструкциите на производителя. Забранено е да се поставя хладилникът така, че металната тръба на газова бутилка, метални тръби за газ или вода, или електрически кабели да са в контакт със задната стена на хладилника (намотката на кондензатора).

⚠ За да се гарантира подходяща вентилация, оставете пространство от двете страни и над уреда. Разстоянието между задната част на уреда и стената зад него трябва да е 50 mm, за да се избегне съприкосновение с горещи повърхности. Намаляването на това пространство ще увеличи

консумацията на енергия на продукта. По време на инсталиране на уреда и преди да го свържете към електрическата мрежа, свалете захранващия кабел от куката на кондензатора.

ПРЕДУПРЕЖДЕНИЯ ОТНОСНО ЕЛЕКТРОЗАХРАНВАНЕТО

⚠ Трябва да е възможно уредът да се изключи от захранването чрез изваждане на щепсела, ако е достъпен, или чрез достъпен многополюсен превключвател, монтиран след контакта, както и уредът да е заземен в съответствие с националните стандарти за електрическа безопасност.

⚠ Не използвайте удължители, разклонители с няколко гнезда или адаптери. След монтирането електрическите компоненти не трябва да бъдат достъпни за потребителя. Не използвайте уреда, когато сте с мокри или боси крака. Не използвайте този уред, ако захранващият му кабел или щепсел е повреден, ако не работи правилно или ако е бил повреден или е паднал.


⚠ Ако захранващият кабел е повреден, той трябва да се смени с еднакъв такъв от производителя, негов сервизен агент или лице с достатъчна квалификация, за да се избегне опасна ситуация, например електрически удар.

⚠ **ПРЕДУПРЕЖДЕНИЕ:** Не поставяйте разклонители с няколко гнезда или преносими захранващи устройства в задната част на уреда.


ПОЧИСТВАНЕ И ПОДДРЪЖКА

⚠ **ПРЕДУПРЕЖДЕНИЕ:** Уверете се, че уредът е изключен от захранването, преди да извършвате каквато и да било операция по обслужването. За избягване на риск от наранявания използвайте предпазни ръкавици (опасност от разкъсвания) и защитни обувки (опасност от контузия); уверете се,

че пренасяте уреда двама души (за намаляване на товара); не използвайте пособия за почистване с пара (опасност от електрически удар). Непрофесионални ремонти, неодобвени от производителя, може да доведат до риск за здравето и безопасността, за което производителят не може да бъде държан отговорен. Всеки дефект или повреда, причинени от непрофесионални ремонти или обслужване, няма да бъдат покрити от гаранцията, условията на които са подчертани в документа, доставен с уреда.

 Не използвайте абразивни или груби почистващи средства, като спрейове за прозорци, стъргалки, запалими течности, почистващи вакси, концентрирани препарати, белина или почистващи средства, съдържащи петролни продукти, върху пластмасовите части, вътрешността и уплътненията или изолацията на вратичката. Не използвайте хартиени кърпи, стъргалки или други груби почистващи средства.


ИЗХВЪРЛЯНЕ НА ОПАКОВЪЧНИТЕ МАТЕРИАЛИ

Опаковъчният материал е 100% годен за рециклиране и е маркиран със символа за рециклиране .

Различните опаковъчни материали трябва да бъдат изхвърлени отговорно и в съответствие с наредбите на местните органи за изхвърляне на отпадъци.

ИЗХВЪРЛЯНЕ НА ДОМАКИНСКИ ЕЛЕКТРОУРЕДИ

Този уред е произведен с материали, годни за рециклиране или за повторно използване. При изхвърлянето му спазвайте местните разпоредби за изхвърляне на отпадъци. За допълнителна информация относно третирането, оползотворяването и рециклирането на домакински електроуреди се обърнете към компетентните местни органи, службата за битови отпадъци или магазина, откъдето сте закупили уреда. Този уред е маркиран в съответствие с Директива 2012/19/ЕС относно отпадъците от електрическо и електронно оборудване (WEEE). Като се погрижите уредът да бъде изхвърлен по правилен начин, Вие ще помогнете за предотвратяване на възможните негативни последици за околната среда и здравето

на хората. Символът , поставен на изделието или придружаващите документи, показва, че този уред не бива да се третира като битов отпадък, а трябва да се предаде в специализиран пункт за рециклиране на електрическо и електронно оборудване.

СЪВЕТИ ЗА ИКОНОМИЯ НА ЕНЕРГИЯ

Монтирайте уреда в сухо, добре проветриво помещение, далеч от топлинни източници (напр. радиатор, готварска печка и т.н.) и на място, което не е изложено на пряка слънчева светлина. Ако е необходимо, използвайте изолационна пластина. За да се гарантира правилната вентилация, следвайте инструкциите за монтиране. Недостатъчната вентилация в задната част на уреда увеличава консумацията на енергия и намалява ефективността на охлаждането. Честото отваряне на вратичката може да увеличи консумацията на енергия. Вътрешната температура на уреда и консумацията на енергия може да се повлияе от околната температура, както и от разположението на уреда. При настройването на температурата трябва да се имат предвид тези фактори. Сведете до минимум отварянето на вратата. Когато размразявате замразени храни, ги поставете в хладилника. Ниската температура на замразените продукти охлажда храните в хладилника. Оставете топлине храни и напитки да се охладят, преди да ги поставите в уреда.

Позиционирането на рафтовете в хладилника не оказва влияние върху ефективното използване на енергия. Храните трябва да се поставят на рафтовете по такъв начин, че да се гарантира правилна циркулация на въздух (храните не трябва да се допират една в друга и трябва да се оставя разстояние между храните и задната стена). Можете да увеличите капацитета за съхранение на замразени храни, като махнете кошниците и рафта Stop Frost (ако има такъв).

Шумовете, които издава компресорът по време на работа, са нормални и не бива да Ви притесняват.

РАЗЛИЧНИ ФУНКЦИИ И ВЪЗМОЖНОСТИ НА УРЕДА

Информация относно технологията Less Frost

Благодарение на контурния изпарител, технологията LessFrost предлага по-ефективно охлаждане, по-малка необходимост от обезскрежаване на ръка и по-гъвкаво пространство за съхранение.

SUPER Freezing (Супер замразяване): Този превключвател е за супер замразяване. За максимален капацитет на замразяване включете този превключвател 24 ч преди поставяне на прясна храна. След поставяне на прясна храна във фризера 24 ч на позиция ВКЛ са достатъчни. За пестене на енергия изключвайте превключвателя 24 ч след поставяне на прясна храна.



Настройване на термостата

Термостатът на хладилник-фризера регулира автоматично температурата в отделенията. Чрез завъртане на ключа от положение 1 до 5 се задават по-ниски температури.

Важна забележка: Не се опитвайте да въртите ключа до положение преди 1, тъй като по този начин ще спрете уреда.

- 1 – 2: За съхранение на храни за кратък период в отделениято на фризера може да зададете ключа в положение между минимално и средно.
- 3 – 4: За съхранение на храни за дълъг период в отделениято на фризера може да зададете ключа в средно положение.
- 5: За замразяване на пресни храни. Уредът ще работи по-дълго време. След достигане на желаното състояние върнете ключа на предишната настройка.

Предупреждения относно регулирането на температурата

- Околната температура, температурата на прясно съхранената храна и честотата на отваряне на вратата влияят на температурата в отделениято на хладилника. Ако е необходимо, променете настройката на температурата.
- Не е препоръчително хладилникът да работи в помещения с околна температура, по-ниска от 10°C, тъй като това ще повлияе на ефективността му.
- Настройването на термостата трябва да се извършва, като се има предвид колко често се отварят и затварят вратите на хладилника и фризера, какво количество храни се съхранява в хладилника, както и работната среда и разположението на уреда.
- След включване към захранването хладилникът трябва да работи 24 часа без прекъсване с цел адаптиране към околната температура, за да е сигурно, че се е охладил напълно. През този период не отваряйте често вратите на хладилника и не поставяйте твърде много храни в него.
- Вашият хладилник разполага с функция за 5-минутно забавяне с цел предотвратяване на повреда на компресора, когато го изключвате и включвате, за да извършите дадена дейност, или при спиране на електрозахранването. Хладилникът ще започне да работи нормално след 5 минути.
- Хладилникът е проектиран да работи в среда с околна температура, посочена в стандартите в зависимост от климатичния клас, написан на информационната табелка. Не се препоръчва хладилникът да работи в среда с околна температура извън посочената, за да не се нарушава ефективността на охлаждането.
- Уредът е проектиран за използване в среда с околна температура в диапазона 16°C - 32°C.

Климатичен клас	Ок. темп. (°C)
SN:	От 10 до 32°C
ST:	От 16 до 38°C;
N:	От 16 до 32°C
T:	От 16 до 43°C

Принадлежности

Форма за лед

- Напълнете формата за лед с вода и я поставете в отделениято на фризера.
- След като водата е напълно замръзнала, можете да завъртите формата, както е показано по-долу, за да извадите нубчетата лед.



Пластмасова стъргалка

След известен период от време в някои зони на отделениято на фризера ще се натрупа скреж. Натрупаният във фризера скреж трябва да се отстранява периодично. Ако е необходимо, използвайте предоставената пластмасова стъргалка. Не използвайте остри метални предмети за премахване на скрежа. Те биха могли да пробият хладилния контур и да причинят непоправима повреда на уреда.



Всички описани и показани описания на принадлежностите могат да се различават в зависимост от модела на уреда.

Поставяне на храни в най-студената зона на хладилника



За най-добро съхранение на храните ги поставяйте в най-подходящата зона за охлаждане. Най-студената зона се намира точно над чекмеджето *crisper*.

За да сте сигурни, че температурата в тази зона е достатъчно ниска, уверете се, че рафтът е поставен на нивото на символа, показан на илюстрацията.

Индикатор за температура (при някои модели)

За да Ви улесним при настройването на Вашия хладилник, ние поставихме индикатор за температура, разположен в най-студената зона.

Можете лесно да проверите подходяща ли е температурата в най-студената зона: когато индикаторът показва "OK", това означава, че термостатът е правилно настроен и вътрешната температура е правилна.

Тъй като "OK" се появява на черен фон, ще Ви бъде трудно да видите индикацията при лоша осветеност. За да можете да виждате добре индикацията, трябва да има достатъчно светлина.

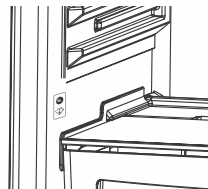
Ако символът „OK“ не се появява, температурата е твърде висока: ще трябва да промените настройката на термостата и да изчакате 12 часа, преди отново да направите визуална проверка на температурата.

ЗАБЕЛЕЖКА: При многократни отваряния (или продължително оставяне отворена) на вратата на уреда или след като сте поставили пресни храни в него, е нормално индикацията "OK" да не се появи на индикатора за температура. В случай на необичайно натрупване на ледени кристали (на дъното на уреда) върху изпарителя в отделението на хладилника (прегълнен уред, висока температура в помещението, често отваряне на вратата), задайте устройството за регулиране на температурата на по-ниско положение, докато бъдат достигнати отново периодите на изключване на компресора.

Горната граница на най-студената зона е обозначена от долната страна на стикера (върха на стрелката). Горният рафт на най-студената зона трябва да бъде на едно ниво с върха на стрелката. Най-студената зона е под това ниво.

Тъй като тези рафтове са изваждащи се, уверете се, че те винаги са на едно ниво с границите на зоните, обозначени върху стикерите, за да гарантирате правилните температури в тези зони.

Всеки тип храна има собствена идеална температура на съхранение и следователно трябва да бъде поставен на точно определено място.



Места	Продукти
Горни рафтове	Сготвени храни, десерти и всякаква храна, която трябва да се консумира достатъчно бързо
Най-студена зона	Месо, птиче месо, дивечово месо и сурова риба. Максимално време на съхранение: 1 до 2 дни. Пресни плодове, сготвено свинско месо.
Чекмедже <i>Crisper</i>	Пресни плодове и зеленчуци.
Рафтове на вратите	В долната част на рафтовете на вратите трябва да се поставят бутилки, а в горната част често използвани продукти с малък обем, като кисело мляко, прясна сметана и др. Маслото, зрелите сирена и яйцата трябва да се поставят в съответните им поставки.

ПОДРЕЖДАНЕ НА ХРАНИТЕ В УРЕДА

Отделение на хладилника

- За ограничаване на влажността и последващото натрупване на скреж не поставяйте в хладилник течности в незапечатани съдове. Скрежът обикновено се концентрира в най-студените части на изпарителя и с времето ще бъде необходимо по-често обезскрежаване.
- Никога не поставяйте топли храни в хладилника. Топлите храни трябва да се охладят на стайна температура и трябва да се подредят така, че да се осигури подходяща циркулация на въздух в отделението на хладилника.
- Нищо в хладилника не бива да се докосва до задната му стена, тъй като това ще доведе до образуването на скреж, а опаковките могат да залепнат за стената. Не отваряйте вратата на хладилника прекалено често.
- Поставете месото и почистената риба (увити в найлонови пликове или стреч фолио), които ще консумирате след 1-2 дни, в долната зона на отделението на хладилника (тази над чекмеджето *crisper*), която е най-студена и ще гарантира най-добри условия на съхранение.
- Можете да поставите плодовете и зеленчуците в чекмеджето *crisper* без да ги опаковате.

Отделение на фризера

- Фризерът се използва за съхранение на дълбоко замразени или замразени храни за дълъг период от време и за правене на кубчета лед.
- За замразяване на пресни храни се уверете, че възможно най-голяма част от повърхността на храната е в контакт с охлаждащата повърхност.
- Пресните храни не бива да се докосват до замразените, тъй като могат да ги размразят.
- Когато замразявате пресни храни (месо, риба и кайма), разделете ги на порции, така че да ги използвате наведнъж.
- След размразяване на уреда поставете храните обратно във фризера и не забравяйте да ги консумирате възможно най-скоро.
- Никога не поставяйте топли храни в отделението на фризера. Това ще повлияе лошо на замразените храни.
- Когато съхранявате замразени храни, винаги следвайте внимателно инструкциите, дадени на опаковката им, а в случай че не е дадена информация, храните не бива да се съхраняват по-дълго от 3 месеца от датата на закупуване.
- Когато купувате замразени храни, винаги се уверявайте, че те са стояли замразени на подходяща температура и опаковката им е здрава.
- Замразените храни трябва да се пренасят в подходящи съдове, за да се поддържа качеството на храната, и трябва да се поставят във фризер възможно най-бързо.
- Ако по опаковката на замразените храни се виждат следи от влага или необичайно надуване, вероятно храните са стояли на неподходяща температура и хранителните им качества са се влошили.
- Срокът на годност на замразените храни зависи от температурата в помещението, настройката на термостата, честотата на отваряне на вратата, типа на храните и времето, за което са били пренесени от магазина до дома Ви. Винаги следвайте инструкциите, отпечатани на опаковките на храните, и не превишавайте максималния посочен срок на годност.

Отбележете, че: ако желаете да отворите вратата на фризера веднага след като сте я затворили, тя няма да се отвори лесно. Това е напълно нормално! След уравнивяване на условията вратата ще се отваря лесно.

ПОЧИСТВАНЕ И ПОДДРЪЖКА

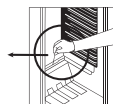
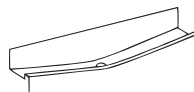
- Изключете уреда от електрозахранването, преди да го почистите.
- Не почиствайте уреда с течаща вода.
- Уверете се, че водата не навлиза в корпуса на лампата и останалите електрически компоненти.
- Уредът трябва да се почиства периодично с разтвор от сода бикарбонат и хладка вода.
- Почиствайте принадлежностите поотделно със сапун и вода. Не ги слагайте в съдомиялна машина.
- Не използвайте абразивни почистващи препарати, разтворители или сапуни. След измиване ги изплакнете с чиста вода и ги подсушете внимателно. След завършване на почистването, включете щепсела на уреда в захранването със сухи ръце.
- Не използвайте запалими, избухливи или корозивни материали, като разреждател, бензин или киселина, за почистването.
- Кондензаторът (черната част с черни крилца в задната част на уреда) трябва да се почиства най-малко веднъж годишно с прахосмукачка или суха четка. Това ще Ви помогне да спестите енергия и да увеличите производителността на уреда.
- Уверете се, че водата не достига електрическите връзки на термостата или вътрешното осветление. Проверявайте редовно уплътнението на вратата и го почиствайте, ако е необходимо.



Обезскрежаване

Отделение на хладилника:

- Обезскрежаването в отделението на хладилника става автоматично по време на работа; водата от обезскрежаването се събира в специална за целта тавичка и се изпарява автоматично.
- Тавичката и дренажният отвор за водата от обезскрежаването трябва да се почистват периодично с пробката за източване, за да не се събира водата на дъното на хладилника, а вместо това да се отвежда.
- Можете също така да налееете 1/2 чаша вода в дренажния отвор, за да го почистите отвътре.



Отделение на фризера:

- Натрупаният в отделениято на фризера скреж трябва да се отстранява периодично. (Използвайте предоставената пластмасова стъргалка) Отделението на фризера трябва да се почиства по същия начин като отделениято на хладилника, като размразяването трябва да се извършва най-малко два пъти годишно.

За тази цел:

- В деня преди размразяването задайте ключа на термостата на положение "5", за да се замразят храните максимално.
- По време на размразяването замразените храни трябва да се увият в няколко слоя хартия и да се съхраняват на хладно място. Неизбежното покачване на температурата ще съкрати срока им на годност. Не забравяйте да консумирате тези храни в рамките на сравнително кратък период от време.
- Задайте ключа на термостата в положение "*" или извадете щепсела на уреда; оставете вратата отворена до пълното размразяване.
- За ускоряване на процеса на размразяване може да поставите един или няколко съда с топла вода в отделениято на фризера.
- Подсушете внимателно вътрешността на уреда и задайте ключа на термостата на положение MAX.

Смяна на крушката на осветлението

За смяна на крушка в отделенията на фризера и хладилника:

1. Изключете хладилника от захранването.
2. Извадете капака на корпуса от държачите с помощта на отвертка.
3. Сменете крушката с нова, макс. 15 W.
4. Поставете капака.
5. Изчакайте 5 минути, преди отново да включите уреда към захранването, и задайте термостата на първоначалното му положение.

Смяна на LED осветление

Ако Вашият хладилник е с LED осветление, се свържете с отдела за обслужване на клиенти, тъй като смяната може да се извърши само от упълномощен персонал.

ТРАНСПОРТИРАНЕ И ПРОМЯНА НА МЯСТОТО НА УРЕДА

Транспортиране и промяна на мястото на инсталиране на уреда

- Можете да запазите оригиналната опаковка и паяната за бъдещо транспортиране (по желание).
- Подсигурете хладилника с дебела опаковка, ленти или здрави въжета и следвайте инструкциите за транспортиране, дадени върху опаковката.
- Свалете изваждащите се части (рафтове, принадлежности, кошници за зеленчуци и др.) или ги фиксирайте в хладилника със залепящи ленти, за да ги предпазите от удари по време на местене и транспортиране на уреда.

По време на пренасяне хладилникът трябва да стои изправен.

Обръщане на посоката на отваряне на вратата

- Възможно е да промените посоката на отваряне на вратите на уреда. Ако желаете да направите това, свържете се с най-близкия упълномощен сервиз.

ПРЕДИ ДА СЕ СВЪРЖЕТЕ С ОТДЕЛА ЗА СЛЕДПРОДАЖБЕНО ОБСЛУЖВАНЕ

Ако Вашият хладилник не работи нормално, това може да се дължи на несъществен проблем; затова проверете следното, преди да се обадите на електротехник, за да спестите време и пари.

Накво да направите, ако хладилникът не работи:

Проверете дали:

- Има захранване,
- Главният прекъсвач в дома Ви не е изключен,
- Термостатът не е зададен на положение "*",
- Контактът функционира. За да проверите това, свържете в същия контакт уред, за който сте сигурни, че работи.

Накво да направите, ако хладилникът не е ефективен:

Проверете дали:

- Не сте препълнили уреда,
- Вратите се затварят идеално,
- Няма натрупан прах по кондензатора,
- Има достатъчно пространство зад и от страни на уреда.

Ако чувате шум:

Охлаждащият газ, който циркулира в хладилния контур, може да издава лек шум (бълбукащ звук), дори когато компресорът не работи. Не се тревожете, тъй като това е напълно нормално. Ако звуците са по-различни, проверете дали:

- Уредът е добре нивелиран,
- Нещо не докосва задната част на уреда,
- Върху него няма предмет, който да вибрира.

Ако на дъното на хладилника има вода:

Проверете дали:

- Дренажният отвор за водата от обезскрежаването не е запушен (Използвайте дренажната пробка, за да почистите дренажния отвор)

Препоръки

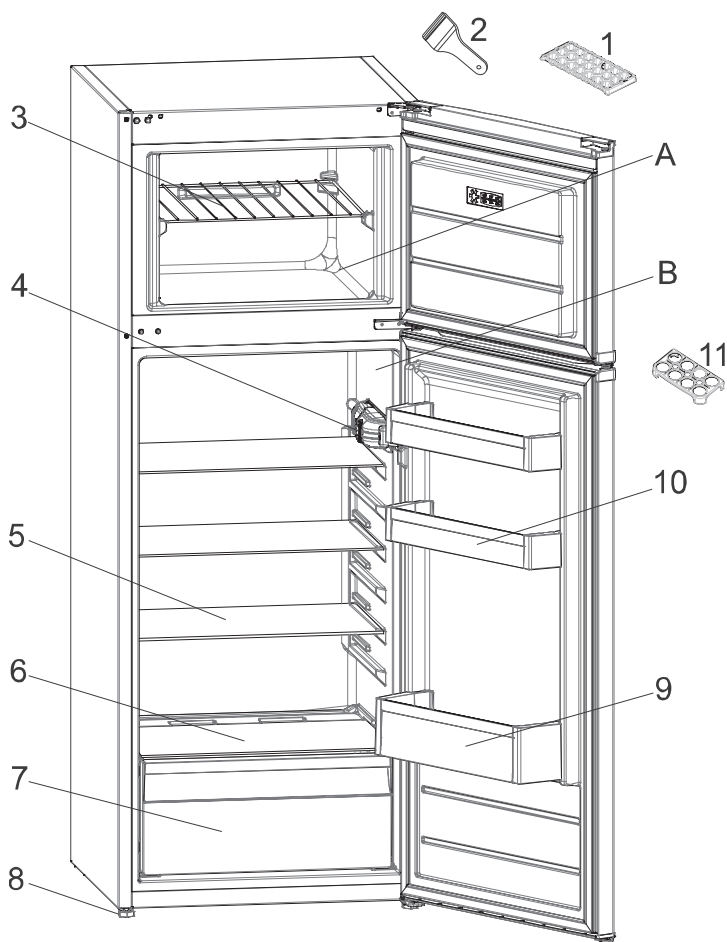
- При спиране на електрозахранването извадете щепсела на уреда, за да предотвратите повреда на компресора. След пускане на електрозахранването изчакайте 5 – 10 минути, преди да включите щепсела на уреда. Ако поради някаква причина извадите щепсела на хладилника, изчакайте поне 5 минути, преди да го включите отново. Това е важно с цел да се избегнат повреди на компонентите на хладилника.
- Охлаждащото тяло на Вашия хладилник е скрито в задната му стена. Поради това на определени интервали от време по задната повърхност на хладилника може да се забележат капчици вода или заскрежаване вследствие на работата на компресора. Това е нормално. Не е необходимо да обезскрежавате уреда, освен ако няма прекалено много натрупан скреж.
- Ако възнамерявате да не използвате хладилника за продължителен период от време (напр. през лятната Ви ваканция), задайте термостата на положение “*”. След обезскрежаване почистете хладилника и оставете отворена вратата, за да предотвратите образуването на влага и неприятни миризми. Ако проблемът не бъде отстранен, въпреки че сте следвали всички изброени по-горе инструкции, свържете се с най-близкия упълномощен сервиз.
- Уредът, който сте закупили, е проектиран за домашна употреба и може да се използва само в дома Ви и за посочените цели. Той не е предназначен за търговско или обществено ползване. Ако потребителят използва уреда по начин, който не отговаря на тези предписания, държим да отбележим, че производителят и търговецът не носят отговорност за ремонти или неизправности, възникнали в рамките на гаранционния период.

Съвети за пестене на енергия

1. Инсталирайте уреда в хладно, добре проветриво помещение, но не изложен на пряка слънчева светлина и не в близост до източник на топлина (радиатор, готварска печка и др.). В противен случай използвайте изолираща плоча.
2. Оставете горещите храни и напитки да се охладят, преди да ги поставите в уреда.
3. Когато размразявате замразени храни, поставете ги в отделението на хладилника. Ниската температура на замразените храни ще помогне да се охладят отделението на хладилника по време на размразяването. Това спестява енергия. Ако просто извадите замразените храни, това ще бъде загуба на енергия.
4. Покривайте напитките и останалите течности, когато ги поставяте в уреда. В противен случай влажността вътре в уреда ще се увеличи. Това, от своя страна, ще увеличи времето на работа. Освен това с покриването на напитките и останалите течности запазвате аромата и вкуса им.
5. Когато поставяте храни и напитки, отваряйте вратата на уреда възможно най-рядко.
6. Дръжте затворени капачите на отделенията с различна температура (чекмедже crispes, чилър и др).
7. Уплътненията на вратите трябва да бъдат чисти и еластични. Сменете уплътненията, ако са износени.
8. Възможно е да съхранявате по-голямо количество храни, като извадите рафта на фризера. Посоченият разход на енергия е за максимално пълен уред без рафт на фризера.

ЧАСТИ НА УРЕДА И ОТДЕЛЕНИЯТА

(ТМ 55 cm / 140cm / 160cm)



Това представяне служи само за информация относно частите на уреда.
Частите могат да се различават в зависимост от модела на уреда.

- A. ОТДЕЛЕНИЕ НА ХЛАДИЛНИК
- B. ОТДЕЛЕНИЕ НА ФРИЗЕРА

- 1. Форма за лед
- 2. Пластмасова стъргалка за лед
- 3. Рафт на фризера
- 4. Кутия на термостата
- 5. Рафтове на хладилника
- 6. Капак на чекмеджето Crisper
- 7. Чекмедже Crisper
- 8. Нивелиращи крачета
- 9. Рафт за бутилки
- 10. Рафтове за масло / сирене
- 11. Поставка за яйца

BEZPEČNOSTNÍ POKYNY

Je důležité si je důkladně přečíst a řídit se jimi

Před použitím spotřebiče si přečtěte tento návod k použití. Uchovejte si jej pro pozdější použití.

V tomto návodu a na samotném spotřebiči jsou uvedena důležitá bezpečnostní upozornění, která je nutné si přečíst a řídit se jimi. Výrobce se zříká jakékoli odpovědnosti za nedodržení těchto bezpečnostních pokynů, nevhodné používání spotřebiče nebo nesprávné nastavení ovladačů.

⚠ Velmi malé děti (0–3 roky) je třeba držet v bezpečné vzdálenosti od spotřebiče. Nejsou-li malé děti (3–8 let) pod dohledem, je třeba je držet v bezpečné vzdálenosti od spotřebiče. Děti starší 8 let a osoby s fyzickým, smyslovým či duševním postižením nebo bez patřičných zkušeností a znalostí mohou tento spotřebič používat pouze pod dohledem nebo tehdy, pokud obdržely informace o bezpečném použití spotřebiče a pokud rozumějí rizikům, která s používáním spotřebiče souvisejí. Nedovolte dětem, aby si se spotřebičem hrály. Nedovolte dětem, aby bez dohledu prováděly čištění a běžnou údržbu spotřebiče. Děti od 3 do 8 let mohou dávat a vyndávat věci z chladicích spotřebičů.

POVOLENÉ POUŽITÍ

⚠ **POZOR:** Tento spotřebič není určen k ovládání pomocí externího spínacího zařízení, jako je časovač, či samostatného systému dálkového ovládání.

⚠ Tento spotřebič je určen k použití v domácnostech a zařízeních, jako jsou: kuchyňské kouty pro zaměstnance v obchodech,

kancelářích a na jiných pracovištích; statky; klienty hotelů, motelů, zařízení typu bed & breakfast a jiných rezidenčních prostředích.

⚠ Tento spotřebič není určen k profesionálnímu použití. Spotřebič nepoužívejte venku.

⚠ Žárovka použitá uvnitř spotřebiče je speciálně navržena pro domácí spotřebiče a není vhodná pro všeobecné osvětlení místnosti v domácnosti (nařízení ES 244/2009).

⚠ Spotřebič je určen k provozu v prostředích, ve kterých se teplota pohybuje v následujícím rozmezí v závislosti na klimatické třídě uvedené na výrobním štítku. Při dlouhodobém ponechání spotřebiče v nižší či vyšší teplotě nemusí spotřebič správně fungovat.

Teploty prostředí pro klimatickou třídu:

SN:	10 až 32 °C
ST:	16 až 38 °C;
N:	16 až 32 °C
T:	16 až 43 °C



Tento spotřebič neobsahuje CFC. Chladicí okruh obsahuje látku R600a (HC). Spotřebiče obsahující isobutan (R600a): isobutan je přírodní plyn bez škodlivých účinků na životní prostředí, který je nicméně hořlavý. Je tedy třeba se přesvědčit, že nedošlo k poškození trubek chladicího okruhu, zvláště při vypouštění chladicí kapaliny.

⚠ **VAROVÁNÍ:** Nepoškozujte potrubí chladicího okruhu kapaliny.

⚠ **VAROVÁNÍ:** Větrací otvory v

plášti spotřebiče nebo ve vestavěné konstrukci nesmí být zakryty.

⚠ **VAROVÁNÍ:** Neurychlujte odmrazování jinými mechanickými, elektrickými a chemickými postupy, než jaké doporučuje výrobce.

⚠ **VAROVÁNÍ:** Do oddílů spotřebiče neumísťujte, ani v nich nepoužívejte elektrické přístroje, které nejsou výslovně schváleny výrobcem.

⚠ **VAROVÁNÍ:** Výrobníky ledu a dávkovače vody, které nejsou přímo připojeny k přívodu vody, musí být plněny pouze pitnou vodou.

⚠ **VAROVÁNÍ:** Automatické tvořiče ledu a/nebo nádoby na vodu musí být připojeny výhradně k přívodu pitné vody s tlakem v rozmezí 0,17 až 0,81 MPa (1,7 až 8,1 bar).

⚠ Neumisťujte do zařízení nebo v jeho blízkosti výbušné látky, jako např. plechovky s aerosoly, a neskladujte ani nemanipulujte zde s benzínem či jinými hořlavými materiály.

⚠ Je-li váš model vybaven chladicími vložkami, nepijte kapalinu, která je v nich obsažena (není toxická). Nejezte ledové kostky nebo ledová lízátká ihned po vyjmutí z mrazničky, mohly by vám způsobit omrzliny v ústech.

⚠ Je-li výrobek určen k použití se vzduchovým filtrem v přístupném krytu ventilátoru, musí být filtr vložen vždy, když je chladnička zapnutá.

⚠ Do mrazničky nevkládejte skleněné nádoby s tekutinami, neboť by mohly prasknout.

Nezakrývejte ventilátor (je-li jím spotřebič vybaven) potravinami.

Po vložení potravin zkontrolujte, zda jste správně zavřeli dvířka, zejména pak dvířka mrazničky.

⚠ Poškozené těsnění je nutné co

nejdříve vyměnit.

⚠ Chladicí oddíl používejte pouze k uchovávání čerstvých potravin a mrazicí oddíl pouze k uchovávání zmrazených potravin, zmrazování čerstvých potravin a k výrobě ledových kostek.

⚠ Vyvarujte se skladování nezabalených potravin v přímém kontaktu s vnitřními povrchy chladničky nebo mrazničky. Spotřebiče mohou obsahovat speciální přihrádky (přihrádka na čerstvé potraviny, přihrádka s nulovou teplotou, ...).

Není-li v příručce ke konkrétnímu výrobku uvedeno jinak, tyto přihrádky je možné vyjmout, aniž by to mělo vliv na výkon spotřebiče.



Cyklopentan se používá jako nadouvadlo v izolační pění a je hořlav

Nejvhodnější oddíly spotřebiče pro skladování různých druhů potravin s ohledem na distribuci tepla v oddílech spotřebiče jsou následující:

-Chladicí oddíl:

1) Horní část chladicího oddílu & dvířka - zóna: Zde skladujte tropické ovoce, plechovky, nápoje, vejce, omáčky, kyselé okurky, máslo, džemy

2) Střední část chladicího oddílu - chladná zóna: Zde skladujte sýry, mléko, mléčné výrobky, lahůdky, jogurty

3) Dolní část chladicího oddílu - nejchladnější zóna: Zde skladujte šunky a salámy, dezerty, masa a ryby, cheesecake, čerstvé těstoviny, zakysanou smetanu, pesto a salsy, jídlo vařené doma, custard, pudinky a smetanové sýry

4) Zásuvka na ovoce & zeleninu v

dolní části chladničky: Skladujte zde zeleninu a ovoce (kromě tropického ovoce)

5) Chladicí oddíl „Chiller“: V nejchladnější zásuvce skladujte pouze masa a ryby

- Oddíl mrazničky:

Oddíl se čtyřmi hvězdičkami (****) je vhodný pro zmrazování potravin z pokojové teploty a pro skladování mražených potravin, jelikož je zde teplota rovnoměrně distribuovaná napříč celým oddílem. Koupené mražené potraviny mají skladovací datum expirace uvedené na obalu. Toto datum bere v potaz typ potraviny a její vhodnou dobu skladování, a tudíž by se mělo dodržovat.

Čerstvé potraviny by se měly ukládat následovně: sýry, měkkýše, zmrzlina, šunky/klobásy, mléko, čerstvé tekutiny po dobu 1-3 měsíce; steaky a kotlety (hovězí, jehněčí, vepřové) 4 měsíce; máslo a rostlinný tuk, drůbež (kuře, krutí maso) 6 měsíců; ovoce (kromě citrusů), pečené maso (hovězí, vepřové, jehněčí), zeleninu po dobu 8-12 měsíců. V oddílu se 2 hvězdičkami je třeba dodržovat datum expirace uvedené na balení potravin.

Dbejte následujících opatření k zamezení kontaminace potravin:

- Dveře otevřené dlouhou dobu mohou způsobit zvýšení teploty uvnitř oddílů spotřebiče.
- Pravidelně čistěte povrchy, které mají kontakt s potravinami a také přístupné odtokové systémy.
- Vyláchněte a vyčistěte zásobníky vody, pokud nebyly používány déle než 48 hodin; propláchněte vodní systém napojený na přívod vody, pokud jste vodu nečerpali déle než 5 dní.

- Skladujte syrová masa a ryby v chladničce ve vhodných kontejnerech, aby se nedotýkaly jiných potravin a aby na ně nekapaly.

- Oddíly na mražené potraviny se 2 hvězdičkami jsou vhodné pro skladování předem mražených potravin, skladování a vyrábění zmrzliny a ledových kostek.

- Nezmrazujte čerstvé jídlo v oddílech s 1, 2 či 3 hvězdičkami.

- Pokud je chladnička delší dobu prázdná, vypněte ji, umyjte, osušte a nechte její dvířka otevřená k zamezení růstu plísní uvnitř spotřebiče.

INSTALACE

⚠ Stěhování a instalaci spotřebiče musejí provádět minimálně dvě osoby – nebezpečí zranění! Při rozbalování a instalaci používejte ochranné rukavice – nebezpečí pořezání!

⚠ Instalaci, včetně případného připojení k přívodu vody a elektřiny, a opravy musí provádět kvalifikovaný technik. Neopravujte ani nevyměňujte žádnou část spotřebiče, pokud to není výslovně uvedeno v návodu k použití. Nedovolte dětem, aby se přibližovaly k místu instalace. Po vybalení spotřebiče se přesvědčte, že během přepravy nedošlo k jeho poškození. V případě problémů se obraťte na prodejce nebo na nejbližší servisní středisko. Po instalaci musí být obalový materiál (plasty, polystyrenová pěna atd.) uložen mimo dosah dětí – nebezpečí udušení. Před zahájením instalace je nutné spotřebič odpojit od elektrické sítě – nebezpečí úrazu elektrickým proudem. Během instalace se ujistěte, že zařízení nepoškozuje napájecí kabel – nebezpečí požáru

a úrazu elektrickým proudem. Spotřebič zapněte až po dokončení jeho instalace.

⚠ Při přemísťování spotřebiče dejte pozor, abyste nepoškodili podlahu (např. parkety). Spotřebič umístěte na podlahu či podložku, která unese jeho hmotnost, na místo vhodné s ohledem na velikost a způsob použití spotřebiče. Přesvědčte se, že spotřebič není umístěn do blízkosti zdroje tepla a že všechny čtyři nožky stojí pevně na zemi. Podle potřeby nožky nastavte a pomocí vodováhy zkontrolujte, zda je spotřebič dokonale vodorovný.

Doporučujeme vám, abyste se zapojením spotřebiče počkali nejméně dvě hodiny, aby chladicí okruh mohl dokonale fungovat. Všechny rozměry a vzdálenosti, které je třeba při instalaci spotřebiče dodržet, jsou uvedeny v instalační příručce.

⚠ **VAROVÁNÍ:** Při umísťování spotřebiče na místo určené se ujistěte, že napájecí kabel není někde zachycen nebo zda nedošlo k jeho poškození.

⚠ **VAROVÁNÍ:** Aby se předešlo nebezpečí v důsledku nestability, musí být spotřebič umístěn nebo upevněn v souladu s pokyny výrobce. Je zakázáno umísťovat chladničku tak, aby se kovová hadice plynového sporáku, kovové plynové nebo vodní potrubí nebo elektrické vedení dotýkaly zadní stěny chladničky (výparník).

⚠ Aby bylo zajištěno dostatečné větrání, ponechte prostor na obou stranách a nad spotřebičem. Za účelem zamezení přístupu k horkému povrchu by měla mezera mezi zadní stranou spotřebiče a stěnou

za spotřebičem být 50 mm. Menší mezera zvyšuje spotřebu energie spotřebiče.

Při montáži sundejte napájecí kabel z kondenzačního háčku, než spotřebič zapojíte do zásuvky.

UPOZORNĚNÍ NA PŘERUŠENÍ DODÁVKY ELEKTRICKÉ ENERGIE

⚠ V souladu s národními bezpečnostními normami týkajícími se elektrických zařízení musí být možné odpojit spotřebič od elektrické sítě vytažením zástrčky, pokud je zástrčka přístupná, nebo, v souladu s pravidly pro zapojování, prostřednictvím vícepólového vypínače umístěného před zásuvkou a spotřebič musí být uzemněn.

⚠ Nepoužívejte prodlužovací kabely, sdružené zásuvky nebo adaptéry. Po provedení montáže nesmí být elektrické prvky spotřebiče pro uživatele přístupné. Nepoužívejte spotřebič, pokud jste mokří nebo naboso.

Tento spotřebič nezapínejte, pokud je poškozen napájecí síťový kabel či zástrčka, pokud správně nefunguje nebo byl poškozen či spadl.

⚠ Jestliže je poškozen napájecí kabel, výměnu za identický díl smí provádět pouze výrobce, jeho servisní technik nebo osoba s obdobnou kvalifikací.


V opačném případě by mohlo dojít k úrazu – riziko elektrického šoku.

⚠ **VAROVÁNÍ:** Zezadu spotřebiče neumísťujte přenosné vícezásuvkové prodlužovací přívody nebo přenosné napájecí zdroje.


ČIŠTĚNÍ A ÚDRŽBA

⚠ **VAROVÁNÍ:** Předtím, než začnete provádět jakoukoli údržbu, ujistěte se, že je spotřebič odpojen od elektrické

sítě. Abyste se vyhnuli zranění, používejte ochranné rukavice (riziko tržných poranění) a bezpečnostní obuv (riziko pohmoždění); zajistěte manipulaci ve dvou osobách (snížení hmotnosti břemene); nikdy nepoužívejte parní čističe (riziko elektrického šoku). Neprofesionální provádění oprav, které výrobce nepovoluje, by mohlo mít za následek ohrožení zdraví a bezpečnosti, za což nelze výrobce činit odpovědným. Na vady nebo poškození zapříčiněné prováděním neprofesionálních oprav nebo údržby se nevztahuje záruka, jejíž podmínky jsou uvedeny v dokumentaci, která byla k jednotce dodaná.

 Na plastové části, vnitřek spotřebiče a obložení dvířek či těsnění nepoužívejte abrazivní nebo nešetrné čisticí prostředky, jako jsou např. spreje na okna, žíravé odmašťovací přípravky, hořlavé kapaliny, čisticí vosky, koncentrované čisticí prostředky, bělidla nebo čističe obsahující ropné látky. K čištění nepoužívejte papírové utěrky, abrazivní houbičky nebo jiné nešetrné nástroje.

LIKVIDACE OBALOVÉHO MATERIÁLU


Obal je ze 100% recyklovatelného materiálu a je označen recyklačním znakem .

Jednotlivé části obalového materiálu proto zlikvidujte odpovědně podle platných místních předpisů upravujících nakládání s odpady.

LIKVIDACE DOMÁCÍCH ELEKTROSPOTŘEBIČŮ

Tento spotřebič byl vyroben z recyklovatelných nebo opakovaně použitelných materiálů. Zlikvidujte jej podle místních předpisů pro likvidaci odpadu.

Další informace o likvidaci, renovaci a recyklaci elektrických spotřebičů získáte na místním úřadě, ve středisku pro sběr domácího odpadu nebo v obchodě, kde jste spotřebič zakoupili. Tento spotřebič je označen v souladu s evropskou směrnicí 2012/19/EU o odpadních elektrických a elektronických zařízeních (OEEZ). Zajištěním správné likvidace tohoto výrobku pomůžete zabránit negativním vlivům na životní prostředí a lidské zdraví.

Symbol  na výrobku nebo příslušných dokladech udává, že tento výrobek nesmí být likvidován spolu s domácím odpadem, ale je nutné ho odevzdat do příslušného sběrného střediska k recyklaci elektrických a elektronických zařízení.

RADY K ÚSPORĚ ELEKTRICKÉ ENERGIE

TPro zajištění adekvátní ventilace dodržujte pokyny k instalaci spotřebiče.

Nedostatečné větrání na zadní straně spotřebiče zvyšuje spotřebu energie a snižuje účinnost chlazení.

Časté otevírání dvířek může zvýšit spotřebu energie.

Na teplotu uvnitř spotřebiče a spotřebu energie může mít vliv i pokojová teplota a umístění spotřebiče. Při nastavení teploty musíte brát tyto faktory v úvahu. Omezte otevírání dveří na minimum.

Při rozmrazování umístěte potraviny do chladničky. Nízká teplota zmrazených výrobků pomáhá chladit potraviny v chladničce.

Před vložením do spotřebiče nechte teplá jídla a nápoje vychladnout.

Umístění polic v chladničce nemá žádný vliv na efektivitu využití energie.

Potraviny by měly být na policích uloženy takovým způsobem, aby byla zajištěna patřičná cirkulace vzduchu (potraviny by se neměly navzájem dotýkat a mezi potravinami a zadní stěnou by měl být dostatečný volný prostor).

Úložnou kapacitu pro mražené potraviny můžete zvýšit tak, že odstraníte koše a přihrádku „Stop Frost“, je-li u modelu.

Nenechte se znepokojovat hlukem kompresoru. Jedná se o běžný provozní zvuk.

FUNKCE A MOŽNOSTI

Informace ohledně technologie LessFrost (méně námrazy)

Díky výparníku, který je kolem chladicího boxu, umožňuje technologie LessFrost účinnější chlazení, má nižší požadavky na manuální odstraňování námrazy a nabízí více variant uspořádání vnitřního prostoru.

Super freezing (Velmi rychlé zmrazení):

Tento spínač je spínač funkce Velmi rychlé zmrazení. Pro dosažení maximální mrazicí kapacity zapněte prosím tento spínač 24 hodin před vložením čerstvých potravin do mrazničky. Po vložení čerstvých potravin do mrazničky obvykle postačí 24 hodin v zapnuté poloze. Za účelem úspory energie tento spínač vypněte 24 hodin od chvíle, kdy jste čerstvé potraviny vložili do mrazničky.



Nastavení termostatu

Termostat v mrazničce automaticky reguluje vnitřní teplotu všech oddílů. Pro chladnější teplotu otočte ovladačem z polohy 1 do polohy 5.

Důležité upozornění: Nepokoušejte se otočit ovladač za polohu 1, jinak se váš spotřebič vypne.

- 1–2: Nastavte ovladač mezi minimální a střední polohu pro krátkodobé uložení potravin v mrazicím oddílu.
- 3–4: Nastavte ovladač do střední polohy pro dlouhodobé uložení potravin v mrazicím oddílu.
- 5: Pro zmrazování čerstvých potravin. Spotřebič bude chladit delší dobu. Při dosažení požadovaného stavu vraťte ovladač do předešlé polohy.

Varování ohledně nastavování teploty

- Okolní teplota, teplota čerstvě uložených potravin i jak často se otevírají dveře, to vše ovlivňuje teplotu uvnitř chladicího oddílu. Pokud je to potřeba, změňte nastavení teploty.
- S ohledem na výkonost nedoporučujeme, aby chladnička byla provozována v prostředí s teplotou nižší než 10 °C.
- Nastavení termostatu proveďte s ohledem na to, jak často se otevírají a zavírají dveře, kolik jídla je v chladničce uloženo a v jakém prostředí se spotřebič nachází.
- Při znovupřipojení chladničky do zásuvky doporučujeme nechat spotřebič zapnutý 24 hodin v kuse podle okolní teploty, aby se celý kompletně vychladil. Po tuto dobu neotevírejte často dveře chladničky a nedávejte do ní větší množství potravin.
- Chladnička je vybavena funkcí 5minutového zpoždění, která chrání kompresor před poškozením, když spotřebič odpojíte a znovu zapojíte do zásuvky nebo při výpadku proudu. Vaše chladnička poběží normálně po 5 minutách.
- Vaše chladnička je navržena pro fungování při okolní teplotě v rozmezí podle stanovených standardů, a to podle klimatické třídy uvedené na informačním štítku. Nedoporučuje se, aby chladnička byla provozována v prostředí, která jsou mimo stanovené teplotní intervaly z hlediska účinnosti chlazení.
- Tento spotřebič je určen pro použití při okolní teplotě mezi 16 °C a 32 °C.

Klimatická třída	Pokoj. tepl. (°C)
SN:	od 10 do 32 °C
ST:	od 16 do 38 °C;
N:	od 16 do 32 °C
T:	od 16 do 43 °C

Příslušenství

Nádobka na led

- Nádobku na ledové kostky naplňte vodou a postavte ji do mrazicího oddílu.
- Poté, co se vytvoří led, zakruťte nádobkou podle obrázku níže pro vyjmutí ledových kostek.



Plastová škrabka

Po určité době se na částech mrazicího oddílu vytvoří námraza. Námrazu je třeba čas od času odstranit. Za tímto účelem použijte plastovou škrabku. V žádném případě za tímto účelem nepoužívejte kovové pomůcky. Ty by mohly propíchnout chladicí okruh a spotřebič nevratně poškodit.



Veškeré popisy a obrázky týkající se příslušenství se mohou lišit podle modelu spotřebiče.

Skladování potravin v nejchladnější části chladničky



Vaše potraviny budou lépe uchovány, pokud je budete skladovat ve vhodné chladicí části. Nejchladnější místo se nachází přímo nad zásuvkou na ovoce a zeleninu.

Pro zajištění nejnižší možné teploty v této části se ujistěte, že se políčka nachází v poloze u symbolu uvedeného na obrázku.

Ukazatel teploty (v některých modelech)

Vaše chladnička je vybavena ukazatelem teploty v nejchladnější části pro usnadnění nastavení.

Můžete jednoduše zkontrolovat, zda je teplota v nejchladnější části přijatelná: Pokud se na ukazateli objeví „OK“, znamená to, že je termostat dobře nastaven a vnitřní teplota je v pořádku.

Jelikož se symbol „OK“ zobrazuje na černém pozadí, není dobře vidět, pokud je indikátor špatně nasvícen. Pro lepší viditelnost je potřeba dostatek světla.

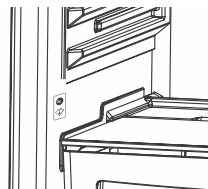
Pokud se symbol „OK“ neobjeví, znamená to, že teplota je stále příliš vysoká: Budete muset upravit nastavení termostatu a počkat 12 hodin, než teplotu znovu zkontrolujete.

POZNÁMKA: Je běžné, že symbol „OK“ se nezobrazí na indikátoru nastavení teploty po opakovaném otevírání dveří (či pokud byly otevřeny delší dobu) nebo po vložení čerstvých potravin do spotřebiče. Pokud se nahromadí abnormální množství ledových krystalů (na spodní stěně spotřebiče) na výparníku chladicího oddílu (přeplněný spotřebič, vysoká pokojová teplota, časté otevírání dveří), nastavte teplotu spotřebiče na nižší hodnotu, dokud se kompresor znovu nezačne vypínat.

Horní hranice nejchladnější části chladničky je uvedena na spodní části štítku (hrot šipky). Horní police nejchladnější části musí být na stejné úrovni jako hrot šipky. Nejchladnější část se nachází pod tímto ukazatelem.

Vzhledem k tomu, že jsou tyto police vyjímatelné, ujistěte se, že jsou vždy na stejné úrovni s limity zón vyznačenými na štítku, aby byla zaručena teplota v této oblasti.

Každý druh potravin má ideální teplotu pro uchování a následně i konkrétní umístění, které je třeba dodržet.



Oblasti	Potraviny
Horní police	Vařené potraviny, zákusky a veškeré potraviny určené pro rychlou spotřebu
Nejchladnější oblast	Maso, drůbež, divočina a čerstvé ryby s maximální dobou spotřeby: 1 až 2 dny. Čerstvé ovoce, vařené vepřové maso.
Zásuvka na zeleninu	Čerstvé ovoce a zelenina.
Dveře	Přihrádky ve dveřích jsou v dolní části určeny pro lahve a v horních částech pro běžně používané potraviny i potraviny v malém balení, jako například jogurty, čerstvá smetana. Másla, sýry a vajíčka by měla být skladována v příslušných přihrádkách.

USPOŘÁDÁNÍ POTRAVIN VE SPOTŘEBIČI

Chladicí oddíl

- Nikdy nedávejte do chladničky kapaliny v otevřených nádobách, aby se nezvyšovala vlhkost (vyšší vlhkost způsobuje námrazu). Námraza se tvoří v nejchladnějších částech výparníku a časem bude vyžadovat častější odmrazování.
- Do chladničky nikdy nekládejte teplá jídla. Teplé jídlo nejprve nechte vychladnout při pokojové teplotě a vložte jej do chladničky tak, aby mohl v daném oddílu dostatečně proudit vzduch.
- Nic by se nemělo dotýkat zadní stěny chladničky, protože se tam vytvoří námraza a balíčky se mohou přilepit na zadní stěnu. Neotevírejte často dveře chladničky.
- Skladujte maso a očištěné ryby (zabalené nebo v potravinové fólii), které budete konzumovat během 1 až 2 dnů v dolní části chladicího oddílu (nad zásuvkou na ovoce a zeleninu), jelikož je to nejchladnější místo v chladničce, a zajistí vám tedy nevhodnější skladovací podmínky.
- V zásuvce na ovoce a zeleninu lze potraviny skladovat bez obalu.

Mrazicí oddíl

- Mraznička je určena pro skladování hluboce zamražených potravin po delší dobu a pro přípravu ledových kostek.
- Při zmrazování čerstvých potravin zajistěte, aby byla co největší možná část povrchu potravin určené k zmrazení v kontaktu s chladicím povrchem.
- Neukládejte čerstvé a teplé potraviny vedle mražených potravin, jelikož by mohly způsobit tání mražených potravin.
- Při zmrazování čerstvých potravin (např. masa, ryb a mletého masa) je rozdělte na jednotlivé porce.
- Po rozmrazení jednotlivých porcí je nezapomeňte v krátké době zkonzumovat.
- Nikdy nevkládejte do mrazicího oddílu teplá jídla. Mohla by způsobit tání mražených potravin.
- Při skladování mražených potravin vždy postupujte podle instrukcí uvedených na obalu mražených potravin, a pokud tyto informace nejsou k dispozici, neskladujte tyto potraviny déle než 3 měsíce od data nákupu.
- Při nákupu mražených potravin se ujistěte, že byly zamrazeny při vhodné teplotě a že balení není poškozeno.
- Mražené potraviny by měly být přepravovány ve vhodných kontejnerech, aby se udržela kvalita potravin, a měly by být v co nejkratší době vráceny na mrazicí plochy spotřebiče.
- Pokud balení mražených potravin vykazuje známky zapaření a je nafouknuté, je možné, že bylo uloženo při nevhodné teplotě a jeho obsah je zkažený.
- Doba skladování mražených potravin záleží na pokojové teplotě, na nastavení termostatu, jak často se otevírají dveře, na typu jídla a na době potřebné k přepravě výrobku z obchodu k vám domů. Vždy se řiďte instrukcemi uvedenými na obalu a nikdy nepřekračujte uvedenou maximální dobu skladování potravin.

Poznámka: Dveře mrazničky půjdou špatně otevřít, pokud se je pokusíte otevřít bezprostředně po jejich zavření. Tohle je naprosto běžný jev! Až se tlak vyrovná, dveře opět půjdou lehce otevřít.

ČIŠTĚNÍ A ÚDRŽBA

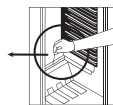
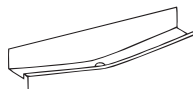
- Před čištěním odpojte spotřebič od zdroje elektrického napájení.
- Nemyjte spotřebič pod tekoucí vodou.
- Voda se nesmí dostat do krytu pro žárovku ani k jiným elektrickým komponentům.
- Spotřebič by se měl průběžně čistit pomocí roztoku z jedlé sody a vlažné vody.
- Příslušenství umyjte zvlášť mýdlem a vodou. Nemyjte je v myčce.
- Nepoužívejte abrazivní, čistící a mýdlové prostředky. Po umytí je opláchněte čistou vodou a opatrně osušte. Po dokončení čištění spotřebič znovu zapojte do elektrické sítě suchýma rukama.
- Nikdy nepoužívejte při čištění hořlavé, výbušné či žíravé materiály jako ředidla, plyny či kyseliny.
- Kondenzátor (černá část s černými žebry na zadní straně spotřebiče) by měl být jednou za rok očištěn pomocí vysavače nebo suchého kartáče. To usnadní účinné fungování vašeho spotřebiče a šetří energii.
- Dbejte na to, aby se elektrické přípojky termostatu a vnitřního osvětlení nedostaly do kontaktu s vodou. Pravidelně kontrolujte těsnění dveří a myjte je podle potřeby.



Odmrazování

Chladicí oddíl

- Během provozu spotřebiče probíhá v chladicím oddílu odmrazování automaticky; kapalina z odmrazování se hromadí ve sběrné nádobě a automaticky se vypařuje.
- Sběrná nádoba a otvor pro odtok vody z odmrazování by se měly průběžně čistit „količkem“ odtokového otvoru, aby se voda nehromadila dole v chladničce.
- Do odtokového otvoru je možné též nalít půl sklenice vody pro její vyčištění.



Mrazicí oddíl

- Námrazu v mrazicím oddílu je třeba čas od času odstranit. (Použijte dodanou plastovou škrabku.) Mrazicí oddíl by se měl čistit a odmrazovat stejně jako chladicí oddíl alespoň dvakrát do roka.

Postup:

- Den předtím, než budete odmrazovat, nastavte termostat do polohy „5“, aby se potraviny důkladně zmrazily.
- Při odmrazování by se měly mražené potraviny zabalit do několika vrstev papíru a uložit na chladné místo. Nezbytné zvýšení teploty zkrátí jejich dobu skladování. Spotřebujte tyto potraviny v relativně krátké době.
- Nastavte termostat do polohy „•“ nebo odpojte spotřebič; nechte dveře otevřené, dokud není spotřebič kompletně odmrazený.
- K urychlení procesu odmrazování položte jednu nebo více misek s teplou vodou do mrazicího oddílu.
- Opatrně vysušte vnitřek spotřebiče a nastavte termostat do polohy MAX.

Výměna žárovky

Při výměně žárovek v mrazicím a chladicím oddílu postupujte následovně:

1. Odpojte chladničku.
2. Odstraňte krytku uvolněním úchytek pomocí šroubováku.
3. Vyměňte žárovku o výkonu maximálně 15 wattů.
4. Namontujte krytku.
5. Vyčkejte 5 minut, než spotřebič znovu zapojíte, a vraťte termostat do původní polohy.

Výměna LED osvětlení

Pokud je vaše chladnička vybavena LED osvětlením, kontaktujte servisní středisko, jelikož by LED osvětlení mělo být vyměněno pouze oprávněnou osobou.

PŘEVOZ A ZMĚNA POLOHY

Převoz a změna polohy

- Ponechte si originální balení a polystyren pro potřeby převozu (podle potřeby).
- Zajistěte chladničku pomocí tlustého obalu, popruhů či pevných lan a postupujte podle instrukcí pro převoz uvedenými na balení pro přepravu.
- Vyndejte veškeré pohyblivé části (zásuvky, příslušenství, přihrádky na zeleninu atd.) nebo je upevněte v chladničce pomocí popruhů, aby se při přepravě neuvolnily.

Chladničku přepravujte ve svislé poloze.

Změna směru otevírání dveří

- Směr otevírání dveří vašeho spotřebiče lze změnit. Pro tento případ kontaktujte svůj autorizovaný servis.

NEŽ ZAVOLÁTE DO SERVISU

Pokud váš spotřebič nefunguje dobře, je možné, že jde o drobnou záležitost. Než zavoláte opraváře, zkontrolujte následující.

Jak postupovat, pokud vaše chladnička nefunguje

Zkontrolujte, zda

- nechybí přívod proudu,
- hlavní jistič u vás v domě či bytě není vypnutý,
- termostat není nastaven na „•“,
- funguje zásuvka. To zkontrolujete připojením funkčního spotřebiče do té samé zásuvky.

Jak se zachovat, pokud vaše chladnička funguje špatně

Zkontrolujte, zda:

- jste spotřebič nepřeplnili,
- jsou dveře řádně dovržené,
- v kondenzátoru není prach,
- je dostatek místa za spotřebičem i po jeho stranách.

V případě hluku

Chladicí plyn, který proudí chladicím systémem, může vydávat lehký bublající zvuk, i když není sepnutý kompresor. Neznepokojujte se, jde o normální jev. Pokud jsou tyto zvuky odlišné, zkontrolujte, zda:

- je spotřebič dobře vyvážen,
- se nic nedotýká zadní strany,
- na chladničce nevibruje žádný předmět.

Pokud je v dolní části chladničky voda

Zkontrolujte, zda

- není ucpaný otvor pro odtok vody z odmrazování (použijte „koleček“ pro vyčištění odtokového otvoru).

Doporučení

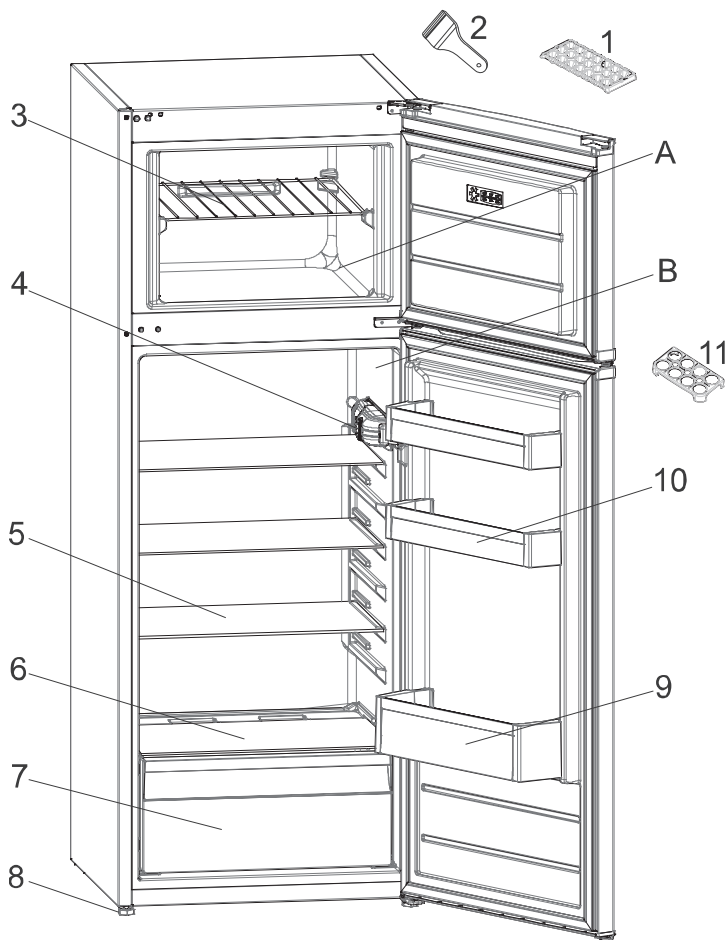
- Při výpadku proudu odpojte chladničku ze zásuvky pro ochranu kompresoru. Vyčkejte 5 až 10 minut po obnovení dodávky proudu, než spotřebič znovu zapojíte. Pokud chladničku z jakéhokoliv důvodu odpojíte, vyčkejte 5 minut, než ji znovu zapojíte. To je důležité, aby se nepoškodily chladicí komponenty.
- Chladicí jednotka chladničky se nachází na zadní stěně. Na zadní stěně chladničky se mohou tvořit vodní kapky či námraza v důsledku provozu kompresoru v daných intervalech. Jedná se o běžný jev. Pokud není námraza nadměrná, není potřeba spotřebič odmrazovat.
- Nastavte termostat do polohy „*“, pokud nebudete chladničku delší dobu používat (o letní dovolené). Po odmrazování chladničku umyjte a nechte dveře otevřené, aby se zabránilo tvorbě pachu a vlhkosti. Kontaktujte prosím svůj autorizovaný servis, pokud problém trvá i poté, co jste postupovali podle pokynů uvedených výše.
- Vámi zakoupený spotřebič je určen pro domácí použití a lze ho používat pouze k tomuto účelu. Není vhodný pro komerční a profesionální účely. Pokud spotřebitel užívá spotřebič způsobem, který není v souladu s těmito instrukcemi, zdůrazňujeme, že výrobce a prodejce nenesou odpovědnost za opravy a závady v záruční době.

Doporučení na úsporu energie

1. Postavte spotřebič v chladné a dobře větratelné místnosti, ne na přímé slunce a ne do blízkosti zdroje tepla (radiátor, sporák atd.). V opačném případě použijte izolační panel.
2. Před vložením do spotřebiče nechte teplá jídla a nápoje vychladnout.
3. Při rozmrazování umístěte potraviny do chladničky. Nízká teplota mražených potravin pomůže ochladit chladicí oddíl při rozmrazování. To šetří energii. Pokud mražené potraviny vyndáte ven, plýtváte energií.
4. Když ukládáte do chladničky nápoje a tekuté potraviny, musí být přikryté. Jinak se ve spotřebiči zvýší vlhkost. To prodlouží dobu ochlazování. Zakrývání nápojů a jiných tekutin pomáhá uchovat jejich vůni a chuť.
5. Při ukládání potravin a nápojů do chladničky otevírejte dveře na co nejkratší dobu.
6. Zavírejte také všechny přihrádky s různými teplotami (přihrádka na ovoce a zeleninu, chladic atd.).
7. Těsnění dveří musí být čisté a pružné. Poškozené těsnění vyměňte.
8. Je možné udělat více místa vyndáním poličky v mrazničce. Spotřeba energie je uvedena při maximálním zaplnění spotřebiče bez poličky v mrazničce.

DÍLY A ODDÍLY SPOTŘEBIČE

(TM 55 cm /140cm / 160cm)



Tato část slouží pouze pro informaci ohledně dílů spotřebiče.
Díly se mohou lišit podle modelu spotřebiče.

- A. ODDÍL CHLADNIČKY
- B. MRAZICÍ ODDÍL

- 1. Nádobka na led
- 2. Plastová čepel na led
- 3. Polička v mrazničce
- 4. Krabička termostatu
- 5. Police chladničky
- 6. Víko zásuvky na ovoce a zeleninu
- 7. Zásuvka na zeleninu
- 8. Nastavitelné nožičky
- 9. Přihrádka na láhve
- 10. Poličky na máslo a sýry
- 11. Držák na vejce

BIZTONSÁGI UTASÍTÁSOK

Olvassa el és tartsa be

A készülék használata előtt olvassa el az alábbi biztonsági útmutatót.

Őrizze meg a későbbi felhasználás érdekében.

A kézikönyvben és a készüléken található fontos biztonsági figyelmeztetéseket mindig olvassa el és tartsa be. A gyártó nem vállal felelősséget a biztonsági utasítások figyelmen kívül hagyásából, a készülék nem rendeltetésszerű használatából vagy a készülék kezelőszerveinek helytelen beállításaiából eredő károkért.

⚠ Kisgyermeket (0–3 év között) ne engedjen a készülék közelébe. Gyermekek (3–8 év között) kizárólag felügyelet mellett tartózkodhatnak a készülék közelében. A 8 éves vagy idősebb gyermekek, továbbá csökkent fizikai, érzékszervi vagy mentális képességekkel élő, illetve kellő tapasztalattal és a készülékre vonatkozó ismeretekkel nem rendelkező személyek csak felügyelet mellett használhatják a készüléket, továbbá ha előzőleg ellátták őket útmutatásokkal a készülék használatára vonatkozóan, és ismerik a használatból eredő esetleges kockázatokat. Soha ne engedje, hogy a gyermekek játsszanak a készülékkel. Gyermekek nem végezhetik a készülék tisztítását és karbantartását felügyelet nélkül. A 3 és 8 év közötti gyermekek feltölthetik és kiüríthetik a hűtőszekrényeket.

RENDELTETÉSSZERŰ HASZNÁLAT

⚠ VIGYÁZAT! Kialakításából adódóan a készülék működtetése nem lehetséges külső időzítő szerkezettel vagy külön távirányítóval.

⚠ Ezt a készüléket háztartási, illetve ahhoz hasonló célokra tervezték, mint például: üzletekben, irodákban és munkahelyeken lévő konyhákban

tanyán; szállodák, motelek, reggeli és szobát kínáló és egyéb szálláshelyek vendégei számára.

⚠ A készülék nem nagyüzemi használatra való. Ne használja a készüléket a szabadban.

⚠ A készülékben lévő izzót kifejezetten háztartási gépekhez tervezték, ezért helyiségek megvilágítására nem alkalmas (244/2009/EK rendelet).

⚠ A készüléket az alábbi hőmérsékleti tartományok közül abban a klímaosztályban kell üzemeltetni, amelynek jelzése a készülék adattábláján fel van tüntetve. Előfordulhat, hogy a készülék nem működik megfelelően akkor, ha hosszabb időn át az előírt tartományon kívüli hőmérsékleten üzemelteti.

Klímaosztály környezeti hőmérséklet:

SN: 10 és 32 °C között

ST: 16 és 38 °C között

N: 16 és 32 °C között

T: 16 és 43 °C között



Ez a készülék nem tartalmaz CFC-eket. A hűtőkör R600a (HC) hűtőközeget tartalmaz. Izobutánt (R600a) alkalmazó készülékek: Az izobután olyan földgáz, amely nem károsítja a környezetet, viszont gyúlékony. Ezért, különösen a hűtőkör ürítésekor, győződjön meg arról, hogy nem sérültek-e a hűtőkör csövei.

⚠ VIGYÁZAT! Tilos a készülék hűtőkörének csöveit megrongálni.

⚠ VIGYÁZAT! Hagyja szabadon a készülék házán és a beépített részekben lévő nyílásokat.

⚠ VIGYÁZAT! A leolvasztás felgyorsítása érdekében kizárólag a gyártó ajánlásait kövesse, és ne alkalmazzon egyéb mechanikus, elektromos vagy vegyi módszereket.

⚠️ **VIGYÁZAT!** Ne tegyen a készülékbe a gyártó által ajánlottaktól eltérő típusú elektromos berendezéseket, illetve ne használjon ilyeneket.

⚠️ **VIGYÁZAT!** A vízhálózatba közvetlenül nem bekötött jégkockakészítőket és/vagy vízadagolókat kizárólag ivóvízzel szabad feltölteni.

⚠️ **VIGYÁZAT!** Az automata jégkockakészítőt és/vagy vízadagolót kizárólag olyan ivóvízhálózatra szabad csatlakoztatni, amelynek nyomása a 0,17 és 0,81 MPa (1,7 és 8,1 bar) közötti tartományba esik.

⚠️ Ne tároljon robbanásveszélyes anyagokat (pl. aeroszolos flakont) a készülékben vagy annak közelében. Ne tegyen benzint vagy egyéb gyúlékony anyagot a készülékbe vagy annak közelébe, illetve ne használjon hasonlókat a készülékben vagy annak közelében.

⚠️ Ne nyelje le a jégakkuban lévő (nem mérgező) folyadékot (ha a készülék jégakkuval rendelkezik). Miután a jégkockákat vagy a jégkrémet kivette a készülékből, ne fogyassza el azonnal, mert fagyási sérüléseket szenvedhet.

⚠️ Ha a készülék ventilátorának burkolata alatt levegőszűrő található, a szűrőnek a készülék használata közben mindig a helyén kell lennie.

⚠️ A fagyasztótérben ne tároljon folyadékot üvegedényekben, mert az edények széttörhetnek.

A ventilátort (ha van) ne takarja el élelmiszerekkel.

Az élelmiszerek behelyezése után győződjön meg arról, hogy a hűtőszekrény ajtajai – különösen a fagyasztó ajtaja – megfelelően be vannak zárva.

⚠️ A sérült tömítéseket a lehető leghamarabb ki kell cserélni.

⚠️ A hűtőtér kizárólag friss élelmiszerek tárolására,

a fagyasztótér pedig mélyhűtött ételek tárolására, friss ételek lefagyasztására és jégkockakészítésre használja.

⚠️ A nem csomagolt élelmiszereket úgy helyezze el, hogy azok ne érjenek hozzá a hűtőtér/fagyasztótér falához.

A készülékek speciális rekeszekkel vannak kialakítva (pl. friss élelmiszereket tároló rekesz, zéró hőmérsékletű rekesz stb.). Ha a készülékhez kapott tájékoztató másként nem rendelkezik, a rekeszek eltávolíthatók anélkül, hogy a teljesítmény csökkenne.



A C-pentán egy gyúlékony gáz, amelyet habosítóanyagként használnak a szigetelőhabhoz.

A készülék legalkalmasabb rekeszei, amelyekben bizonyos ételtípusok tárolhatók, figyelembe véve a készülék különböző rekeszeinek eltérő hőeloszlását, a következők:

- Hűtőtér:

1) A hűtőtér felső része & ajtó - temperált zóna: Déligyümölcs, konzerv, italok, tojás, szós, savanyúság, vaj, lekvár tárolásához ajánlott

2) A hűtőtér középső része - hűvös zóna: Sajt, tej, tejtermékek, csemegeáruk, joghurt tárolásához ajánlott

3) A hűtőtér alsó része - leghidegebb zóna: Felvágottak, desszertek, hús és hal, sajtorta, friss tészta, tejföl, pesto/salsa, házilag készített szendvicskrémek, süteménykrém, puding és krémsajt tárolásához ajánlott

4) Gyümölcs & zöldségfiók a hűtőtér alsó részén: Zöldségek és gyümölcsök (kivéve déligyümölcsök) tárolásához ajánlott

5) Sokkoló rekesz: A leghidegebb fiókban csak húst és halat tároljon

- Fagyasztótér:

A négycsillagos zóna (****) rekesz szobahőmérsékletű élelmiszerek lefagyasztására és fagyasztott élelmiszer tárolására alkalmas, mivel a hőmérséklet egyenletesen oszlik el az egész rekeszben. A megvásárolt fagyasztott élelmiszer csomagolásán megtalálható a lejárat dátum. Ezt a dátumot a tárolni kívánt élelmiszer fajtája alapján határozzák meg, ezért mindenképpen figyelembe kell venni a tárolás során. A friss élelmiszereket a következő időtartamokra lehet tárolni: 1–3 hónap: sajt, rákfélék, fagylat, sonka/ kolbász, tej, friss folyadékok; 4 hónap: hússzeletek (marha, bárány, sertés); 6 hónap: vaj vagy margarin, szárnyas (csirke, pulyka); 8–12 hónap: gyümölcs (kivéve citrusfélék), sült hús (marha, bárány, sertés), zöldség. A kétszillagos zónában lévő élelmiszerek csomagolásán szereplő lejárat dátumot is figyelembe kell venni.

Az élelmiszereke megromlásának elkerülése érdekében vegye figyelembe a következőket:

- Ha hosszabb időre kinyitja az ajtót, az jelentősen megnövelheti a készülék rekeszeiben uralkodó hőmérsékletet.
- Rendszeresen tisztítsa meg azokat a felületeket, amelyek érintkezhetnek az élelmiszerekkel, illetve a hozzáférhető lefolyórendszereket.
- Tisztítsa meg a víztartályokat, ha azokat 48 órája nem használta; illetve öblítse át a vízellátáshoz csatlakoztatott vízrendszert, ha nem vett belőle vizet 5 napon keresztül.
- A nyers húst és halat megfelelő edényekben tárolja a hűtőszekrényben, hogy ne érintkezzen más élelmiszerekkel és ne is csepeghessen azokra.
- A fagyasztott élelmiszer kétszillagos rekeszei előfagyasztott élelmiszerek tárolására, illetve fagylalt és jégkockák tárolására vagy készítésére alkalmasak.

- Ne fagyasszon le friss élelmiszereket egy, kétvagy háromcsillagos rekeszekben.
- Ha a hűtőszekrényt hosszabb ideig üresen hagyja, akkor kapcsolja ki, olvassza le, tisztítsa ki, szárítsa meg és hagyja nyitva az ajtaját, hogy megakadályozza a penészképződést a készülék belsejében.

ÜZEMBE HELYEZÉS

⚠ A készülék mozgatását és üzembe helyezését a sérülésveszély csökkentése érdekében két vagy több személy végezze. Viseljen védőkesztyűt a készülék kicsomagolása és üzembe helyezése során, nehogy megvágja magát.

⚠ A készülék üzembe helyezését – beleértve a vízbekötést (ha van) és az elektromos csatlakoztatást –, valamint javítását kizárólag képzett szakember végezheti. Csak akkor javítsa meg vagy cserélje ki a készülék egyes alkatrészeit, ha az adott művelet szerepel a felhasználói kézikönyvben. Ne engedje a gyermekeket abba a helyiségbe, ahol az üzembe helyezést végzi. A kicsomagolás után ellenőrizze, hogy a készülék sérült-e a szállítás során. Probléma esetén vegye fel a kapcsolatot a kereskedővel vagy a legközelebbi vevőszolgálattal. Üzembe helyezés után a csomagolóanyagokat (műanyag, habszivacs stb.) az esetleges fulladásveszély miatt olyan helyen tárolja, ahol gyermekek nem férhetnek hozzá. Az áramütés elkerülése érdekében az üzembe helyezési műveletek előtt húzza ki a készülék hálózati csatlakozóját. Az áramütés és a tűzveszély elkerülése érdekében az üzembe helyezés során győződjön meg arról, hogy a készülék miatt nem sérül-e a hálózati tápkábel. A készüléket csak a megfelelő üzembe helyezést követően kapcsolja be.

⚠ A készülék mozgatása közben ügyeljen a padló (pl. parketta) épségére. A készüléket olyan helyiségben helyezze el, ahol a padló vagy az emelvény elbírja a készülék súlyát, és amely megfelel a készülék méretének és rendeltetésének. Az üzembe helyezés során ügyeljen arra, hogy a készülék ne legyen hőforrás közelében, mind a négy lába stabilan álljon a padlón, és szükség esetén állítsa be azokat. Vízmérték segítségével ellenőrizze, hogy a készülék tökéletesen vízszintesen áll-e. A készülék bekapcsolása előtt várjon legalább két órát, hogy a hűtőrendszer tökéletes hatásfokkal működjön.

A készülék üzembe helyezésekor figyelembe veendő valamennyi méretet és távolságot az Üzembe helyezési útmutató tartalmazza.

⚠ **FIGYELEM:** A készülék elhelyezésekor ügyeljen arra, hogy a tápkábel ne szoruljon be és ne sérüljön meg.

⚠ **FIGYELEM:** Az instabilitásból, rossz elhelyezésből vagy hibás beszerelésből származó veszélyek elkerülése érdekében a készülék beüzemelését és javítását a gyártó utasításaival összhangban kell elvégezni. Tilos a hűtőt úgy elhelyezni, hogy a készülék hátához (a hűtőcsövekhez) a gáztűzhely fémcsöve, fém gázcső, vízvezetékcső vagy elektromos vezetékek érjenek hozzá.

⚠ A megfelelő szellőzés érdekében hagyjon üres helyet a készülék két oldalánál, illetve a készülék felett. A készülék hátoldala és a készülék mögötti fal között 50 mm távolságnak kell lenni a forró felületekkel való érintkezés elkerülésére. Ennél kisebb távolság esetén nő a készülék energiafogyasztása. Beszerelés közben távolítsa el a tápkábelt a kondenzátor rögzítőjéből, mielőtt csatlakoztatná a terméket a tápellátáshoz.

ELEKTROMOS ÁRAMMAL KAPCSOLATOS FIGYELMEZTETÉSEK

⚠ Fontos, hogy a készüléket le lehessen választani az elektromos hálózatról a villásdugó kihúzásával vagy az aljzat és a készülék közé szerelt, többpólusú megszakítóval, illetve kötelező a készüléket az országos elektromos biztonsági előírásoknak megfelelően földelni.

⚠ Ne használjon hosszabbítót, elosztót vagy adaptert. Beszerelés után az elektromos alkatrészeknek hozzáférhetetlennek kell lenniük a felhasználó számára. Ne használja a készüléket meztláb, és ne nyúljon hozzá nedves kézzel. Ne használja a készüléket, ha a tápkábel vagy a csatlakozódugó sérült, illetve ha a készülék nem működik megfelelően, megsérült vagy leejtették.


⚠ Ha a hálózati kábel megsérül, az áramütés kockázatának elkerülése érdekében a gyártóval, annak szervizképviselőjével vagy egy hasonlóan képzett szakemberrel kell egy ugyanolyan kábelre kicseréltetni.

⚠ **FIGYELEM:** Ne helyezzen elosztókat és hordozható tápellátást a készülék hátához.


TISZTÍTÁS ÉS KARBANTARTÁS

⚠ **FIGYELEM:** Bármilyen karbantartási művelet előtt győződjön meg arról, hogy a készüléket kikapcsolta és kihúzta a konnektorból. A személyi sérülés kockázatának elkerülése érdekében használjon védőkesztyűt (vágás veszélye) és munkavédelmi cipőt (összezúródás veszélye); mindenképpen két személy mozgassa (csökkentett terhelés); soha ne használjon gőznyomással működő tisztítókészüléket (áramütés veszélye). A gyártó által nem engedélyezett nem szakszerű javítások veszélyeztethetik az egészséget és a biztonságot, amiért a gyártó nem tehető felelőssé. A

nem szakszerű javításokból vagy karbantartásokból eredő hibákra vagy károkra nem vonatkozik a garancia, amelyek feltételeit a termékhez mellékelte dokumentum tartalmazza.

 Ne használjon maró hatású vagy erős tisztítószerket, például ablaktisztító sprayt, súrolószert, gyúlékony folyadékot, ápolóviaszt, mosogatószer-koncentrátumot vagy kőolajszármazékokat a készülék műanyag részein, belsejében, illetve az ajtó tömitésein. Ne használjon papírtörölt, dörzsszivacsot vagy más durva tisztítóeszközt.

A CSOMAGOLÓANYAGOK HULLADÉKKEZELÉSE

A csomagolóanyag 100%-ban újrahasznosítható, és el van látva az újrahasznosítás jelével .

A csomagolás egyes részeinek hulladékkezelését megfelelően, a hulladékok ártalmatlanítására vonatkozó helyi rendelkezések szerint kell elvégezni.

HÁZTARTÁSI GÉPEK HULLADÉKKÉNT TÖRTÉNŐ ELHELYEZÉSE

Ez a készülék újrahasznosítható vagy újrafelhasználható anyagok felhasználásával készült. Leselejtezésekor a helyi hulladék-elhelyezési szabályokkal összhangban járjon el. Az elektromos háztartási készülékek kezelésére, hasznosítására és újrafeldolgozására vonatkozó további információkért forduljon az illetékes helyi hatósághoz, a háztartási hulladékok begyűjtését végző vállalathoz vagy az üzlethez, ahol a készüléket vásárolta. Ez a készülék az elektromos és elektronikus berendezések hulladékairól szóló 2012/19/EU irányelv szerinti jelölésekkel rendelkezik.

A hulladékká vált termék szabályszerű elhelyezésével Ön segít elkerülni a környezettel és az emberi egészséggel kapcsolatos negatív következményeket.

A terméken vagy a kísérő dokumentációban lévő



szimbólum azt jelzi, hogy ezt a terméket nem szabad háztartási hulladékként kezelni, hanem el kell szállítani az elektromos és elektronikus berendezések újrahasznosítását végző megfelelő gyűjtőpontra.

ENERGIATAKARÉKOSSÁGI TANÁCSOK

A megfelelő szellőzés biztosítása érdekében kövesse a beszerelési utasításokat.

Ha a készülék hátoldalánál nem megfelelő a szellőzés, nő az energiafogyasztás, és csökken a hűtési hatékonyság.

A gyakori ajtónyitás az energiafogyasztás növekedéséhez vezethet.

A készülék belső hőmérsékletét és energiafogyasztását a külső hőmérséklet és a készülék helye is befolyásolhatja. A hőmérséklet beállításánál ezeket a tényezőket figyelembe kell venni. Minél kevesebbszer nyissa ki az ajtót.

Kioldvasztáskor tegye a fagyasztott élelmiszereket a hűtőtérbe. A fagyasztott élelmiszerek alacsony hőmérséklete lehűti a hűtőtérben lévő élelmiszereket.

Várja meg, amíg a meleg élelmiszerek és italok lehűlnek, mielőtt betenné őket a hűtőszekrénybe.

A hűtőszekrényben lévő polcok elrendezése nem befolyásolja a hatékony energiafelhasználást. Az élelmiszereket úgy kell elhelyezni a polcokon, hogy a levegőzés megfelelő legyen (ügyeljen arra, hogy az élelmiszerek ne érjenek egymáshoz, és tartson megfelelő távolságot az élelmiszerek, illetve a készülék hátlapja között).

A fagyasztott élelmiszerek tárolási kapacitásának növelése érdekében a kosarak és a jégtelenítő polc (ha van) eltávolíthatók.

A kompresszor által keltett zajok a normális működés részei.

KÜLÖNBÖZŐ FUNKCIÓK ÉS LEHETŐSÉGEK

Információ a Less Frost technológiáról

A párolgatónak köszönhetően a LessFrost technológia hatékonyabb hűtést, kevesebb kézi leolvasztást és rugalmasabb tárolóhelyiséget kínál.

Super freezing (Gyorsfagyasztás): Ez a gyorsfagyasztás kapcsoló. A maximális fagyasztási kapacitás érdekében, kérjük, állítsa bekapcsolt helyzetbe ezt a kapcsolót 24 órával azelőtt, hogy a friss ételt a fagyasztóba tenné. Az élelmiszerek behelyezését követően általában elegendő azt 24 órán át bekapcsolt helyzetben hagyni. Az energiamegtakarítás érdekében a friss élelmiszerek behelyezése után 24 órával állítsa kikapcsolt helyzetbe a kapcsolót.



Termosztát beállítás

A hűtő-fagyasztószelekrény termostátja automatikusan szabályozza a terek belső hőmérsékletét. A gombot 1-től 5-ig elforgatva hidegebb hőmérséklet érhető el.

Fontos megjegyzés: Ne próbálja meg a gombot az 1-es álláson túl forgatni, ez leállítja a készülékét.

- 1 – 2 : Ha a fagyasztótérben rövid ideig akar élelmiszert tárolni, állítsa a gombot a minimális és a közepes pozíció közé.
- 3 – 4 : Ha a fagyasztótérben hosszabb ideig akar élelmiszert tárolni, állítsa a gombot közepes helyzetbe.
- 5 : Friss élelmiszerek fagyasztására. A készülék hosszabb ideig működik. Így a kívánt állapot elérése után állítsa vissza a gombot az előző beállításra.

Hőmérséklet-beállításokra vonatkozó figyelmeztetések

- A környezeti hőmérséklet, a frissen tárolt élelmiszer hőmérséklete és az ajtó nyitási gyakorisága befolyásolja a hűtőtér hőmérsékletét. Szükség esetén módosítsa a hőmérséklet beállítását.
- Nem ajánlott, hogy a hűtőszelekrényt 10°C-nál hidegebb környezetben működtesse hatékonysága szempontjából.
- A termostát beállításánál figyelembe kell venni, hogy a friss élelmiszer- és fagyasztóajtókat milyen gyakran nyitják és zárják, mennyi élelmiszert tárol a hűtőszelekrényben, és a környezetet, ahol a hűtőszelekrény található.
- A hűtőszelekrényt a környezeti hőmérsékletnek megfelelően, 24 órán keresztül, megszakítás nélkül kell működtetni, miután bekapcsolták, hogy teljesen lehűljön. Ne nyissa ki gyakran a hűtőszelekrény ajtajait, és ne tegyen bele sok ételt ezalatt.
- Egy 5 perces késleltetési funkció megakadályozza a hűtőszelekrény kompresszorának károsodását, amikor a dugaszt kihúzza, majd ismét bedugja, hogy működjön, vagy áramkimaradás esetén. A hűtőszelekrény 5 perc múlva kezd szokásosan működni.
- A hűtőszelekrény úgy van kialakítva, hogy a szabványokban meghatározott környezeti hőmérséklet-intervallumokban működjön, az információs címkén feltüntetett éghajlati osztály szerint. Nem ajánlott a hűtőszelekrényt olyan környezetben üzemeltetni, amely a hűtési hatékonyság szempontjából nem felel meg a megadott hőmérsékleti intervallumoknak.
- A készüléket 16°C és 32°C közötti környezeti hőmérsékleten használja.

Klímaosztály	Körny. hőm. (°C)
SN:	10 és 32 °C között
ST:	16 és 38 °C között;
N:	16 és 32 °C között
T:	16 és 43 °C között

Tartozékok

Jégkockatartó

- A jégkockatartót töltsse fel vízzel, majd helyezze a fagyasztótérbe.
- Miután a víz teljesen megfagyott, a jégkockák eltávolításához a tálcát az alábbiak szerint ürítheti ki.



Műanyag kaparó

Bizonyos idő elteltével a fagyasztótér egyes részein jegesedés lesz megfigyelhető. A fagyasztóban összegyűlt jeget rendszeresen el kell távolítani. Szükség esetén használja a mellékelt műanyagkaparót. A művelethez ne használjon éles fémtárgyakat. Kilyukaszthatják a hűtőkört, és helyrehozhatatlanul károsíthatják az egységet.



A tartozékokban szereplő minden írásbeli magyarázat és ábra a készülék típusától függően változhat.

Az étel elhelyezése a hűtőszekrény leghidegebb területére



Az ételeket jobban tárolja, ha azokat a legmegfelelőbb hűtőterületre helyezi. A leghidegebb terület a fiók felett van.

Annak érdekében, hogy biztosan alacsony hőmérséklet legyen ezen a területen, győződjön meg róla, hogy a polc ennek a szimbólumnak a szintjén található, ahogy az

ábrán látható.

Hőmérsékletjelző (néhány típusnál)

Annak érdekében, hogy jobban beállíthassa a hűtőszekrényt, a leghidegebb helyen hőmérséklet-kijelzővel szereltük fel.

Könnyen ellenőrizheti, hogy a leghidegebb terület hőmérséklete megfelelő-e: ha a kijelzőn az „OK” felirat látható, a termosztát megfelelően van beállítva és a belső hőmérséklet helyes.

Mivel az „OK” fekete színnel jelenik meg, ez a jelzés nehezen látható, ha a hőmérséklet-jelző rosszul világít. Ahhoz, hogy ezt a jelzést megfelelően lehessen látni, jól kell világítania.

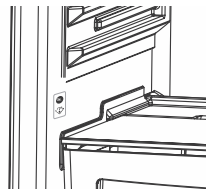
Ha az „OK” szimbólum nem jelenik meg, a hőmérséklet túl magas: ezután módosítania kell a termosztát beállítását, és várjon 12 órát, mielőtt újra megvizsgálná a hőmérsékletet.

MEGJEGYZÉS: Az ajtó ismételt kinyitása után (vagy azután, hogy hosszabb időre kinyitotta), vagy ha friss ételt rak a készülékbe, az „OK” jelzés nem lesz látható a hőmérséklet-beállítás kijelzőjén. Ha a hűtőtér elpárologtatón (túlterhelt készülék, magas helyiség-hőmérséklet, gyakori ajtónyitások) rendellenes jégkristályok keletkeznek (a készülék alsó fala), helyezze a hőmérsékletbeállító készüléket alacsonyabb pozícióba, amíg a kompresszor leállási időszakait újra el nem éri.

A leghidegebb terület felső határát a matrica alsó oldala jelzi (a nyíl feje). A leghidegebb terület felső polcának egy szinten kell lennie a nyíl fejével. A leghidegebb terület e szint alatt van.

Mivel ezek a polcok kivehetőek, győződjön meg róla, hogy mindig ugyanazon a szinten vannak a címkeken leírt zónahatárokkal, hogy garantálják a hőmérsékletet ezen a területen.

Minden egyes éltípushoz más ideális tárolási hőmérséklet tartozik, következésképpen más-más helyen tanácsos tárolni őket.



Helyszínek	Termékek
Felső polcok	Főtt ételek, desszertek és minden olyan étel, amelyet elég gyorsan kell elfogyasztani
A leghidegebb terület	Hús, baromfi, vadhús és nyers hal. Maximális tárolási idő: 1-2 nap. Friss gyümölcsök, főtt sertéshús.
Zöldség- és gyümölcsfiók	Friss zöldségek és gyümölcsök.
Az ajtó belső része	Az ajtófalcaikon alul palackokat lehet tárolni, felül pedig kis mennyiségű és épp használt termékeket, például joghurtot, tejszínt stb. A vajot, a főtt sajtot és a tojást megfelelő tartókba kell rakni.

AZ ÉLELMISZER ELRENDEZÉSE A KÉSZÜLÉKBEN

Hűtőtér

- A páratartalom csökkentése és az ebből fakadó jégnövekedés miatt a folyadékokat nem szabad a hűtőszekrényben le nem zárt edényekbe helyezni. A jég a párologtató hidegebb részein koncentrálódik, és emiatt idővel gyakrabban kell leolvasztani.
- Soha ne tegyen meleg ételt a hűtőszekrénybe. A meleg ételt hagyja szobahőmérsékleten hűlni, és úgy kell elrendezni, hogy biztosítsa a megfelelő légáramlást a hűtőtérben.
- Semmi sem érhet hozzá a hátsó falhoz, mert jegesedést okoz, és a csomagok a hátsó falra tapadhatnak. Ne nyissa túl gyakran a hűtőszekrény ajtaját.
- A hűtőtér alsó részére (ami a zöldség- és gyümölcsfiók felett van) helyezze el a húst és a tisztított halakat (csomagolva vagy műanyaglapokban), amelyet 1-2 napon belül fog használni, mivel ez a leghidegebb része és a legjobb tárolási feltételeket fogja biztosítani.
- A gyümölcsöket és zöldségeket csomagolás nélkül berakhatja a fiókba.

Fagyasztótér

- A fagyasztó a mélyhűtött vagy fagyasztott élelmiszerek hosszú ideig történő tárolására és jégkockák készítésére szolgál.
- A friss élelmiszerek fagyasztásához győződjön meg róla, hogy a fagyasztandó élelmiszerek lehető legnagyobb felülete érintkezzen a hűtőfelülettel.
- Ne tegyen friss élelmiszert fagyasztott mellé, mert felolvashatja a fagyasztott élelmiszert.
- A friss élelmiszerek fagyasztása közben (azaz hús, hal és darált hús) részekre kell osztani őket, amelyekből alkalmanként egyet fog használni.
- Miután az egységet leolvasztották, helyezze az élelmiszereket a fagyasztóba, és ne felejtse el azokat rövid időn belül elfogyasztani.
- Soha ne tegyen meleg ételt a fagyasztótérbe. Mivel gondot okozhat a fagyasztott ételeknél.
- A fagyasztott élelmiszerek tárolásához a fagyasztott élelmiszerek csomagolásán feltüntetett utasításokat mindig gondosan be kell tartani, és ha nincs erről semmi információ, az ételeket a vásárlás dátumától számított 3 hónapnál hosszabb ideig nem szabad tárolni.
- A fagyasztott élelmiszerek vásárlásakor győződjön meg róla, hogy ezek megfelelő hőmérsékleten vannak lefagyasztva, és a csomagolás ép.
- A fagyasztott élelmiszert megfelelő tárolókban kell szállítani az élelmiszer minőségének megőrzéséhez, és a lehető legrövidebb időn belül az egység fagyasztófelületeire kell tenni őket.
- Ha a fagyasztott élelmiszerek csomagolásán párasodást és rendellenes puffadást tapasztal, valószínű, hogy korábban nem megfelelő hőmérsékleten tárolták, és a tartalma megromlott.
- A fagyasztott élelmiszerek tárolási ideje a szobahőmérséklettől, a termosztát beállításától, az ajtó nyitásának gyakoriságától, az élelmiszer típusától és a terméknek a boltból az otthonáig tartó szállítás időtartamától függ. Mindig kövesse a csomagoláson feltüntetett utasításokat, és soha ne lépje túl a megadott maximális tárolási időt.

Ne feledje: ha a fagyasztó ajtajának lezárása után újra ki akarja nyitni azonnal, nem fog könnyen kinyílni. Ez teljesen megszokott! Az egyensúlyi állapot elérése után az ajtó könnyen kinyílik.

TISZTÍTÁS ÉS KARBANTARTÁS

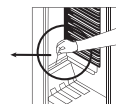
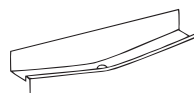
- Tisztítás előtt húzza ki a készüléket az áramforrásról.
- Ne tisztítsa a készüléket vízzel öntve rá.
- Ügyeljen arra, hogy ne kerüljön víz a lámpaházba és más elektromos alkatrészekbe.
- A készüléket rendszeresen tisztítsa langyos vizes, szódabikarbonás oldattal.
- Tisztítsa meg a tartozékokat külön szappannal és vízzel. Ne tisztítsa őket mosogatógépben.
- Ne használjon súrolószert, tisztítószert vagy szappant. Mosás után öblítse le tiszta vízzel és gondosan szárítsa meg. Ha befejezte a tisztítást, csatlakoztassa újra a hálózati aljzatra száraz kézzel.
- Soha ne használjon gyúlékony, robbanásveszélyes vagy maró anyagot, például higítót, gázt, savat tisztításhoz.
- A kondenzátort (fekete rész, fekete szárnyakkal a készülék hátsó részén) porszívóval vagy száraz kefével kell megtisztítani legalább évente egyszer. Ez segít abban, hogy a készülék hatékonyabban működjön és energiát takarítson meg.
- Győződjön meg arról, hogy a víz nem érintkezik a termosztát vagy a belső világítás elektromos csatlakozásaival. Rendszeresen ellenőrizze az ajtótmítést és szükség esetén tisztítsa meg.



Leolvasztás

Hűtőtér;

- A leolvasztás a hűtőtérben automatikusan történik működés közben; a leolvasztott vizet a párologtató tálca gyűjti és automatikusan elpárologtatja.
- A párologtató tálcat és a leolvasztott vizet elvezető nyílást rendszeresen meg kell tisztítani a leolvasztott vizet leeresztő dugóval, nehogy a víz összegyűljön a hűtőszekrény alján, ahelyett hogy kifolyna.
- Beönthet 1/2 pohár vizet a leeresztő nyílásba, hogy belül megtisztítsa.



Fagyasztótér;

- A fagyasztótérben összegyűlt jeget rendszeresen el kell távolítani. (Használja a mellékelt műanyagkaparót) A fagyasztótérrel úgy kell tisztítani, mint a hűtőtérrel, a hűtőtér leolvasztási műveleteivel évente legalább kétszer.

Ezért;

- A leolvasztást megelőző napon állítsa a termosztát tárcsát „5”-ös állásba, hogy teljesen lefagyassza az ételeket.
- A jégmentesítés során a fagyasztott ételeket több papírrétegbe kell csomagolni, és hűvös helyen kell tartani. A hőmérséklet elkerülhetetlen emelkedése lerövidíti a tárolási idejüket. Ne felejtse el ezeket az élelmiszereket viszonylag rövid időn belül felhasználni.
- Állítsa a termosztát gombját a „•” helyzetbe, vagy húzza ki az egységet; hagyja nyitva az ajtót, amíg teljesen le nem olvad.
- A leolvasztási folyamat felgyorsítása érdekében egy vagy több meleg vizes tálat helyezhet a fagyasztótérbe.
- Óvatosan szárítsa meg a készülék belsejét, és állítsa a termosztát gombot MAX állásba.

Izzócsere

A fagyasztó és a hűtőszekrény izzócsereje;

1. Húzza ki a hűtőt.
2. Csavarhúzóval távolítsa el a doboz fedelét a peckekről.
3. Cserélje ki az izzót legfeljebb 15 wattosra.
4. tegye vissza a fedelet.
5. Várjon 5 percet, mielőtt visszadugja, és állítsa a termosztátot eredeti helyzetébe.

LED-világítás cseréje

Ha a hűtőszekrény LED-es világítással rendelkezik, forduljon az ügyfélszolgálatához, mert ezt csak erre jogosult személyzet módosíthatja.

SZÁLLÍTÁS ÉS ÁTHELYEZÉS

A telepítés helyének megváltoztatása és szállítás

- Az eredeti csomagolás és a habszivacs megtartható a későbbi szállításhoz (opcionálisan).
- A hűtőszekrényt vastag csomagolással, pántokkal vagy erős zsinórokkal kell rögzíteni, és követni kell a szállításra vonatkozó utasításokat a csomagoláson, ha később újra szállítja.
- Távolítsa el a kivehető részeket (polcok, kiegészítők, zöldségtartók stb.), vagy biztosítsa ki őket a hűtőszekrényben a rázkódások ellen, pántokkal az áthelyezések és szállítás során.

Hűtőszekrényét függőleges helyzetben szállítsa.

Az ajtó nyitásirányának megfordítása

- Lehetőség van a készülék ajtajai nyitásirányának megváltoztatására. Ha erre van szüksége, forduljon a legközelebbi hivatalos szakszervizhez.

MIELŐTT FELHÍVJA AZ AFTER SALE VEVŐSZOLGÁLATOT

Ha a hűtőszekrény nem működik megfelelően, kisebb probléma is lehet, ezért ellenőrizze az alábbiakat, mielőtt villanszerelőt hívna, hogy időt és pénzt takarítson meg.

Mi a teendő, ha a hűtőszekrény nem működik;

Ellenőrizze a következőket:

- Nincs áram,
- Az otthoni általános kapcsoló le van csatlakoztatva,
- A termosztát beállítása „•” állásban van,
- Az aljzat nem megfelelő. Ennek ellenőrzéséhez csatlakoztasson egy másik készüléket, amelyről tudja, hogy működik, ugyanarra az aljzatra.

Mi a teendő, ha a hűtőszekrénye rosszul működik;

Ellenőrizze a következőket:

- Nem terhelte túl a készüléket,
- Az ajtók tökéletesen záródnak-e,
- A kondenzátoron nincs por,
- A hátsó és az oldalsó falaknál elegendő hely van-e.

Ha zaj van;

A hűtőkörben keringő hűtőgáz enyhe zajt okozhat (buborékoló hangot) még akkor is, ha a kompresszor nem működik. Ne aggódjon, ez teljesen normális. Ha ezek a hangok különbözőek, ellenőrizze, hogy;

- A készülék jól ki van egyenlítve,
- Hátul nem ér hozzá semmihez.
- A készüléken lévő anyagok rezegnek.

Ha a hűtőszekrény alsó részén víz van;

Ellenőrizze a következőket:

- A leolvasztásnál összegyűlő víz leeresztőnyílása nincs eltömődve (a leolvasztott víz leeresztő dugóját használja a leeresztő nyílás tisztításához)

Javaslatok

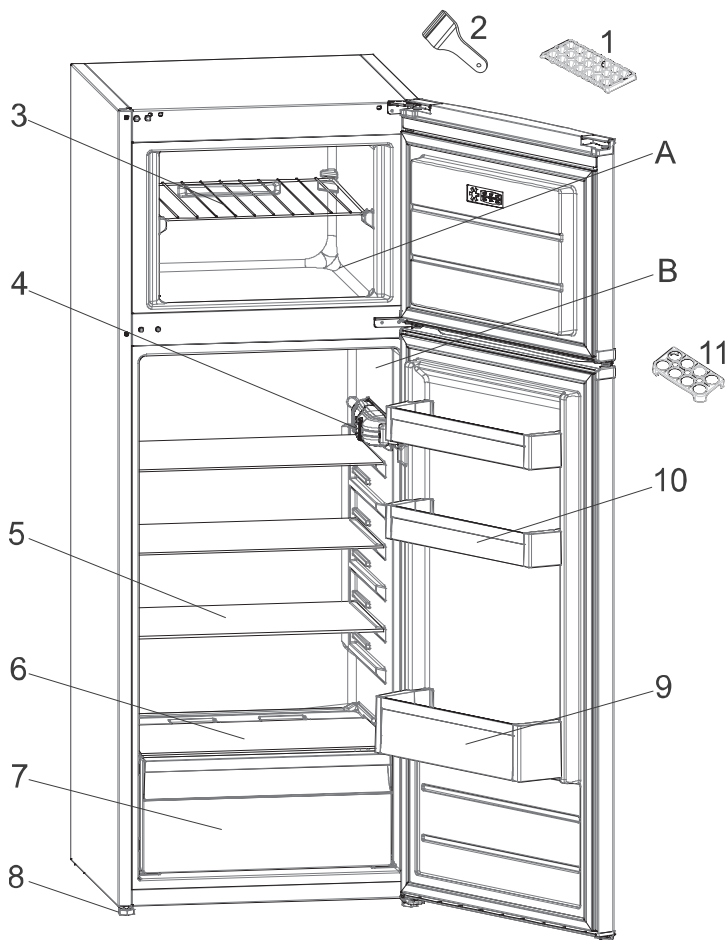
- Áramkimaradáskor, a kompresszor problémájának megakadályozása érdekében húzza ki a hűtőszekrényt. 5 - 10 perct várni kell az áramellátás után, amíg bedugja. Ha valamilyen okból kihúzza a hűtőszekrényt, várjon legalább 5 perct a visszakapcsolásig. Fontos a hűtőszekrény alkatrészei károsodásának elkerüléséhez.
- A hűtőszekrény hűtőegysége rejtve van a hátsó falban. Ezért a hűtőszekrény hátsó felületén vízcseppek vagy jegesedés léphet fel a kompresszor meghatározott időközönként történő működése miatt. Ez természetes jelenség. A jégmentesítés nem szükséges, kivéve, ha túlzott jegesedést tapasztal.
- Ha hosszú ideig nem használja a hűtőszekrényt (pl. nyári szünetben), állítsa a termosztátot "•" állásba. A kiolvasztás után tisztítsa meg a hűtőszekrényét, és hagyja nyitva az ajtót, hogy megakadályozza a párasodást és a szagot. Ha a probléma a fenti utasítások betartása után is fennáll, kérjük, forduljon a legközelebbi hivatalos szervizhez.
- A megvásárolt készülék otthoni használatra készült, és csak otthon és a megadott célokra használható. Kereskedelmi vagy közös használatra nem alkalmas. Ha a fagyasztó a készüléket olyan módon használja, amely nem felel meg ennek, hangsúlyozzuk, hogy a gyártó és a kereskedő nem vállal felelősséget a garanciaidőn belüli javításért és hibáért.

Típek az energiamegtakarításhoz

1. Helyezze a készüléket hűvös, jól szellőző helyiségbe, de ne közvetlen napfényre, és ne hőforrás közelébe (radiátor, főzőlap... stb). Ellenkező esetben használjon egy szigetelőlemezt.
2. A meleg ételeket és italokat hagyja lehűlni a készüléken kívül.
3. Kiolvasztáskor tegye a fagyasztott élelmiszereket a hűtőtérbe. A fagyasztott élelmiszerek alacsony hőmérséklete segít a hűtőtér hűtésében olvasztáskor. Így energiát takarít meg. Ha a fagyasztott ételeket kirakja, energiavesztést okoz.
4. Behelyezéskor az italokat és a folyadékokat le kell fedni. Ellenkező esetben a készülék páratartalma nő. Ezért a munkaidő hosszabb lesz. Az italok és egyéb folyadékok letakarásával megóvhatja az ízeket és illatokat is.
5. Ételek és italok behelyezésekor a lehető legrövidebb időre nyissa ki a készülék ajtaját.
6. Tartsa zárva a készülék eltérő hőmérsékletű részeinek fedelét (zöldség- és gyümölcsfiók, fagyasztó... stb.).
7. Az ajtó tömítésének tisztának és rugalmasnak kell lennie. Cserélje ki a tömítéseket, ha elhasználódtak.
8. Több élelmiszert is tárolhat a fagyasztópolcot eltávolítva. Az energiafogyasztás maximális terheléssel és fagyasztópolc nélkül kerül van megadva.

A KÉSZÜLÉK RÉSZEI ÉS TEREI

(TM 55 cm /140cm / 160cm)



Ez a leírás csak a készülék egyes részeiről való tájékoztatásra szolgál.
Az alkatrészek a készülék típusától függően változhatnak.

- A. HŰTŐTÉR
- B. FAGYASZTÓTÉR

- 1. Jégkockatartó
- 2. Műanyag jéglapát
- 3. Fagyasztó polc
- 4. Termosztát doboz
- 5. Hűtőszekrény polcok
- 6. Fiókfedél
- 7. Zöldség- és gyümölcsfiók
- 8. Állítható lábak
- 9. Palacktartó polc
- 10. Vaj-/Sajtpolcok
- 11. Tojástartó

SIGURNOSNE UPUTE

Obavezno pročitajte i pridržavajte se

Prije upotrebe uređaja pročitajte ove sigurnosne upute. Sačuvajte ih za buduću referencu.

Ovaj priručnik i sam uređaj sadrže važna sigurnosna upozorenja kojih se morate stalno pridržavati.

Proizvođač otklanja svaku odgovornost u slučaju nepoštivanja sigurnosnih uputa, za neprikladno korištenje ili za pogrešno podešavanje komandi.

⚠ Vrlo malo djeci (0 – 3 godina) ne dopuštajte pristup uređaju. Maloj djeci (3 – 8 godina) ne dopuštajte pristup uređaju ako nisu pod nadzorom.

Djeca starija od 8 godina i osobe smanjenih fizičkih, osjetilnih i mentalnih sposobnosti ili osobe bez dovoljnog iskustva i znanja mogu koristiti uređaj samo ako su pod nadzorom ili su dobili upute o sigurnom rukovanju uređajem te ako razumiju potencijalne opasnosti.

Djeca se ne smiju igrati s uređajem. Djeca ne smiju čistiti niti održavati uređaj bez nadzora.

Djeci u dobi do 3 do 8 godina dopušteno je stavljati namirnice i vaditi iz rashladnih uređaja.

DOZVOLJENI RASPON UPOTREBE

⚠ **PAŽNJA:** Uređaj nije namijenjen za rad pomoću vanjskog uređaja za uključivanje kao što je mjerač vremena ili odvojeni sustav daljinskog upravljanja.

⚠ Ovaj uređaj namijenjen je upotrebi u kućanstvima i na sličnim mjestima, kao što su: kuhinje za osoblje u trgovinama, uredi i druge objekti u kojima se radi; seoske kuće; za goste u hotelima, motelima ili sličnim smještajnim jedinicama.

⚠ Ovaj uređaj nije namijenjen za profesionalnu upotrebu. Nemojte koristiti ovaj uređaj na otvorenom prostoru.

⚠ Žarulja koja se nalazi u uređaju posebno je namijenjena za kućanske uređaje i nije prikladna za rasvjetu u kućanstvu (Uredba EZ 244/2009).

⚠ Predviđeno je da uređaj radi na mjestima s temperaturom unutar raspona navedenog u nastavku, prema klimatskom razredu označenom na nazivnoj pločici. Moguće je da kućanski aparat neće ispravno raditi ako se na duži vremenski period ostavi na temperaturi izvan navedenog raspona.

Klimatske klase temperatura okoline:

SN:	10 do 32 °C
ST:	16 do 38 °C;
N:	16 do 32 °C
T:	16 do 43 °C



Ovaj uređaj ne sadrži kloroflorougljike (CFC). Sustav hlađenja sadrži R600a (HC). Uređaji s izobutanom (R600a): izobutan je prirodni plin koji ne utječe negativno na okoliš, ali je zapaljiv. Zbog toga provjerite da cijevi rashladnog sustava nisu oštećene posebice prilikom pražnjenja sustava.

⚠ **UPOZORENJE:** Nemojte oštetiti cijevi rashladnog sustava uređaja.

⚠ **UPOZORENJE:** Pazite da nema zapreka na ventilacijskom otvoru na kućištu uređaja ili ugradbenom elementu.

⚠ **UPOZORENJE:** Ne upotrebljavajte mehanička, električna ili kemijska sredstva za ubrzavanje postupka odležavanja, osim onih koje preporučuje proizvođač.

⚠ **UPOZORENJE:** Ne upotrebljavajte električne uređaje i ne stavljajte ih u odjeljke uređaja osim ako ih proizvođač nije izričito dozvolio.

⚠ **UPOZORENJE:** ledomati i/ili uređaji za vodu koji nisu izravno spojeni na dovod vode moraju se puniti samo pitkom vodom.

⚠ Ne pohranjujte eksplozivne tvari kao što su spremnici raspršivača i ne ostavljajte i ne upotrebljavajte benzin ili druge zapaljive tvari u uređaju ili u njegovoj blizini.

⚠ **UPOZORENJE:** Automatski ledomati i/ili uređaji za vodu moraju biti spojeni na dovod vode koji daje samo pitku vodu, a kojemu je vrijednost tlaka vode između 0,17 i 0,81 MPa (1,7 i 8,1 bara).

⚠ Ne gutajte sadržaj (nije otrovan) vrećica za led (isporučuje se s određenim modelima). Ne jedite kocke leda ili ledene lizalice odmah nakon vađenja iz zamrzivača jer mogu izazvati smrzotine.

⚠ Na proizvodima napravljenima tako da upotrebljavaju filter za zrak unutar dostupnog poklopca ventilatora filter uvijek mora biti u položaju za rad kada hladnjak radi.

⚠ Staklene spremnike s tekućinom ne stavljajte u zamrzivač jer mogu puknuti.

Ventilator (ako je uređaj opremljen) ne zaklanjajte namirnicama. Nakon stavljanja hrane, provjerite zatvaraju li se vrata odjeljaka ispravno, posebice vrata zamrzivača.

⚠ Oštećenu brtvu treba što prije zamijeniti.

⚠ Hladnjak upotrebljavajte samo za čuvanje svježe hrane, a zamrzivač samo za čuvanje smrznute hrane, zamrzavanje svježe hrane i izradu kocki leda.

⚠ Izbjegavajte čuvanje neomotane hrane u izravnom dodiru s unutarnjim površinama hladnjaka ili zamrzivača. Uređaji mogu imati posebne odjeljke (odjeljak sa svježom hranom, kutija od nula stupnjeva...).

U slučaju da nije drugačije navedeno u knjižici proizvoda, oni se mogu ukloniti održavajući jednaku učinkovitost.



C-pentan upotrebljava se kao pjenilo u izolacijskoj pjeni i spada u zapaljive plinove.

Najprikladniji odjeljci uređaja za odlaganje posebnih vrsta namirnica, uzimajući u obzir različitu raspodjelu temperature u različitim odjeljcima uređaja su sljedeći:

– Hladnjak:

1) Gornje područje hladnjaka & vrata – područje temperature: Spremite tropsko voće, limenke, napitke, jaja, umake, ukiseljeno povrće, maslac, pekmez

2) Srednje područje hladnjaka – hladno područje: Spremite sir, mlijeko, mliječne proizvode, delikatese, jogurt

3) Donje područje hladnjaka – najhladnije područje: Spremite hladne nereske, deserte, meso i ribu, tortu od sira, svježu tjesteninu, kiselo vrhnje, umake pesto/salsa, jela spremljena kod kuće, kremu za kolače, pudinge i krem sir

4) Ladica za voće & povrće na dnu hladnjaka: Spremite povrće i vode (osim tropskog voća)

5) Hladniji odjeljak: U najhladniju ladicu spremajte isključivo meso i ribu

– Zamrzivač:

Područje s 4 zvjezdice (****) prikladno je za zamrzavanje namirnica koje se nalaze na temperaturi okoline i za odlaganje zamrznutih namirnica jer je temperatura ravnomjerno raspodijeljena u cijelom odjeljku. Kupljene zamrznute namirnice imaju rok trajanja naveden na pakiranju. Taj datum uzima u obzir vrstu spremljene namirnice i zato ga se treba pridržavati.

Svježe namirnice treba spremati na sljedeća razdoblja: 1 – 3 mjeseca za sir, morske plodove, sladoled, šunku/kobasice, mlijeko, svježe tekućine; 4 mjeseca za odreske ili kotlete (junetina, janjetina, svinjetina); 6 mjeseci za maslac ili margarin, perad (piletina, puretina); 8 – 12 mjeseci za voće (osim citrusa), meso za pečenke (junetina, svinjetina, janjetina), povrće. Treba se pridržavati datuma isteka roka trajanja na pakiranjima namirnica u području s 2 zvjezdice.

Da biste izbjegli kontaminaciju namirnica pridržavajte se sljedećeg:

- Dulje držanje otvorenih vrata može dovesti do značajnog rasta temperature u odjeljcima uređaja.
- Redovito čistite površine koje bi mogle doći u doticaj s namirnicama i dostupnim sustavima odvodima.
- Očistite spremnike za vodu ako se nisu upotrebljavali 48 h; isperite sustav vode spojen na dovod vode ako voda nije ispuštena 5 dana.
- Sirove namirnice i ribu spremajte u odgovarajuće spremnike u hladnjaku tako da ne dolaze u doticaj s drugim namirnicama i ne kapaju po njima.
- Odjeljci zamrzivača s dvije zvjezdice prikladni su za odlaganje unaprijed zamrznutih namirnica, spremanje ili pripremu sladoleda i

kockica leda.

- Svježe namirnice nemojte zamrzavati u odjeljcima s jednom, dvije ili tri zvjezdice.
- Ako se rashladni uređaj dulje vrijeme ostavlja prazan, isključite ga, odmrznite, očistite, osušite i ostavite vrata otvorena da bi se spriječio razvoj plijesni u unutrašnjosti.

POSTAVLJANJE

⚠ Pri postavljanju, uređajem moraju rukovati dvije ili više osoba: opasnost od ozljeda. Za raspakiranje i postavljanje uređaja upotrijebite zaštitne rukavice: opasnost od porezotina.

⚠ Postavljanje, uključujući dovod vode (ako je uređaj opremljen), električne priključke i popravke smije obavljati samo kvalificirani tehničar. Nemojte popravljati ni zamjenjivati bilo koji dio kućanskog uređaja osim ako se to izričito ne navodi u korisničkom priručniku. Djeci ne dozvoljavajte približavanje mjestu postavljanja. Nakon uklanjanja ambalaže s uređaja provjerite da nije došlo do oštećenja za vrijeme transporta. U slučaju problema, kontaktirajte distributera ili najbliži postprodajni servis. Nakon postavljanja otpadni materijal pakiranja (plastiku, dijelove od stiropora itd.) odložite van dohvata djece: opasnost od gušenja. Uređaj se prije postavljanja mora isključiti iz napajanja: opasnost od električnog udara. Pazite da za vrijeme postavljanja uređaj ne ošteti električni kabel: opasnost od požara ili električnog udara. Uređaj uključite tek kada završi postupak postavljanja.

⚠ Pazite da ne oštetite pod (npr. parket) prilikom pomicanja uređaja. Postavite uređaj na pod ili podlogu dovoljno čvrstu da može podnijeti

njegovu težinu te na mjestu prikladnom njegovoj veličini i načinu upotrebe. Prilikom postavljanja uređaja provjerite jesu li sve četiri nožice stabilne te da stoje na podu, podešavajući ih ako je potrebno, a zatim pomoću libele provjerite je li uređaj savršeno poravnat. Pričekajte najmanje dva sata prije nego što uključite uređaj da biste bili sigurni da je rashladni krug u punoj funkciji. Sve dimenzije i razmaci potrebni za postavljanje uređaja navedeni su u knjižici uputa za postavljanje.

⚠ **UPOZORENJE:** Prilikom postavljanja uređaja pazite da kabel za napajanje nije zaglavljnjen ili oštećen.

⚠ **UPOZORENJE:** da bi se izbjegla opasnost zbog nestabilnosti, smještanje ili fiksiranje uređaja mora se obaviti u skladu s uputama proizvođača.

Hladnjak je zabranjeno postaviti tako da metalna cijev plinskog štednjaka, metalne cijevi plina ili vode ili električnim kabeli dolaze u kontakt sa stražnjom stijenkom hladnjaka (zavojnica kondenzatora)

⚠ . Kako bi se mogla zajamčiti odgovarajuća ventilacija ostavite slobodan prostor s obje strane uređaja i iznad njega. Udaljenost između stražnje stijenke uređaja i zida iza uređaja mora biti najmanje 50 mm kako bi se izbjegao pristup vrućim površinama. Smanjenje ovog razmaka dovest će do veće potrošnje proizvoda. Uklonite kabel napajanja s kuke kondenzator tijekom postavljanja, a prije priključivanja uređaja na napajanje.

ELEKTRIČNA UPOZORENJA

⚠ Mora postojati mogućnost isključivanja uređaja iz struje uklanjanjem priključka ako je on

dostupan ili to učiniti pomoću dostupne sklopke s više polova instalirane uz utičnicu u skladu s pravilima ožičenja i uređaj mora biti uzemljen u skladu s nacionalnim sigurnosnim standardima za električnu struju.

⚠ Nemojte koristiti produžne kabele, višestruke utičnice ili adaptere. Nakon postavljanja električni dijelovi ne smiju biti dostupni korisniku. Uređaj ne upotrebljavajte kada ste mokri ili bosi.

Uređaj ne upotrebljavajte ako su njegov dovodni kabel ili utikač oštećeni, ako ne radi ispravno ili ako je oštećen ili je pao na tlo.

⚠ Ako je kabel za napajanje oštećen, istim ga mora zamijeniti proizvođač, ovlaštenu servisera ili osobe slične kvalifikacije kako biste izbjegli opasne situacije: opasnost od strujnog udara.

⚠ **UPOZORENJE:** Višestruke prijenosne utičnice – izlaze ili prijenosna napajanja nemojte postavljati na stražnji dio uređaja.


ČIŠĆENJE I ODRŽAVANJE

⚠ **UPOZORENJE:** Provjerite je li uređaj isključen ili odspojen iz napajanja prije obavljanja bilo kojeg zahvata održavanja. Upotrebljavajte zaštitne rukavice (opasnost od poderotina) i zaštitne cipele (opasnost od nagnječenja) da biste izbjegli opasnost od tjelesnih ozljeda; proizvodom uvijek moraju rukovati dvije osobe (smanjenje tereta); nikada nemojte upotrebljavati uređaje za čišćenje parom (opasnost od strujnog udara). Nestručni popravci koje proizvođač nije odobrio mogu dovesti do opasnosti po zdravlje i sigurnost za koje proizvođač ne može smatrati odgovornim. Sva oštećenja izazvana nestručnim popravcima ili zahvatima održavanja nisu pokrivena

jamstvom čije su uvjeti navedeni u dokumentu koji je isporučen s proizvodom.

⚠️ **Abrazivna ili oštra sredstva za čišćenje kao što su raspršivači za čišćenje stakla, sredstva za ribanje, zapaljive tekućine, voskove za čišćenje, koncentrirane deterdžente, izbjeljivače ili sredstva za čišćenje koja sadrže petrolej ne upotrebljavajte na plastičnim dijelovima, unutarnjim vodilicama ili vodilicama vrata ni na brtvama. Ne upotrebljavajte papirnate ručnike, jastučice za ribanje ili oštra sredstva za čišćenje.**

ODLAGANJE AMBALAŽNOG MATERIJALA

Ambalažni materijal može se u potpunosti reciklirati i označen je simbolom recikliranja .

Različiti dijelovi ambalaže moraju se zbrinuti na odgovarajući način i u skladu s lokalnom zakonskim propisima za odlaganje otpada.


ODLAGANJE KUĆANSKIH UREĐAJA

Ovaj uređaj proizveden je od materijala koje se može reciklirati ili ponovno iskoristiti.

Odložite ga na otpad u skladu s lokalnim propisima o odlaganju otpada.

Radi podrobnijih informacija o postupanju, uporabi i recikliranju električnih kućanskih aparata, obratite se nadležnom mjesnom uredu, službi za skupljanje komunalnog otpada ili trgovini u kojoj ste uređaj kupili. Ovaj uređaj je označen sukladno europskoj direktivi 2012/19/EU o električnom i elektroničkom otpadu (OEEO).

Osigurajte li ispravno odlaganje tog proizvoda, pomoći ćete u sprječavanju mogućih negativnih posljedica za okoliš i zdravlje ljudi.

Simbol  na uređaju ili na popratnoj dokumentaciji označava da se ovaj proizvod ne smije odlagati kao nerazvrstani komunalni otpad, nego ga treba odnijeti na sakupljalište za obradu električnog i elektroničkog otpada.

SAVJETI ZA UŠTEDU ENERGIJE

Kako bi se zajamčila odgovarajuća ventilacije slijedite upute za postavljanje.

Nezadovoljavajuća ventilacija na stražnjem dijelu proizvoda povećava potrošnju energije i smanjuje učinkovitost hlađenja.

Često otvaranje vrata može dovesti do veće potrošnje energije.

Na temperaturu u unutrašnjosti uređaja i potrošnju energije mogu utjecati temperatura okoline kao u položaj uređaja. Pri postavljanju temperature valja uzeti u obzir te čimbenike. Otvaranje vrata smanjite na minimum.

Prilikom otapanja zamrznute hrane stavite je u hladnjak. Niska temperatura zamrznutih proizvoda hladi hranu u hladnjaku.

Topla jela i pića ostavite da se ohlade prije stavljanja u uređaj.

Položaj policu unutar hladnjaka ne utječe na učinkovitost upotrebe energije. Hrana bi se na police trebala stavljati na način koji osigurava pravilnu cirkulaciju zraka (hrana se ne bi smjela međusobno dodirivati, a trebao bi i postojati razmak između hrane i stražnje stjenke).

Kapacitet pohranjivanja zamrznute hrane možete povećati uklanjanjem košara te, ako je prisutna, police za sprječavanje nakupljanja leda.

Nemojte brinuti zbog buke koju stvara kompresor jer su to normalni zvukovi rada.

RAZLIČITE FUNKCIJE I MOGUĆNOSTI

Informacije o tehnologiji Less Frost (manje leda)

Zahvaljujući omotavanju isparivačem tehnologija LessFrost pruža učinkovitije hlađenje, manju potrebu za ručno odmrzavanje i fleksibilnije područje odlaganja.

Super freezing (Super zamrzavanje): Ovaj je prekidač prekidač funkcije super zamrzavanje. Da biste dobili najveći kapacitet zamrzavanja, ovaj prekidač uključite 24 h prije stavljanja svježih namirnica. Nakon stavljanja hrane u zamrzivač, u pravilu je dovoljan rad od 24 sata u uključenom položaju ON. Radi uštede energije isključite ovaj prekidač 24 sata nakon stavljanja svježih namirnica.



Postavka termostata

Termostat hladnjaka – zamrzivača automatski regulira temperaturu unutar odjeljaka. Okretanjem gumba iz položaja 1 u 5 može se dobiti hladnija temperatura.

Važna napomena: Gumb nemojte pokušati okrenuti preko položaja 1: to će zaustaviti uređaj.

- 1 – 2:** Za kratkotrajno odlaganje namirnica u zamrzivač, gumb možete postaviti između minimalnog i srednjeg položaja.
- 3 – 4:** Za dugotrajno odlaganje namirnica u zamrzivač, gumb možete postaviti u srednji položaj.
- 5:** Zamrzavanje svježih namirnica. Uređaj će dulje raditi. Stoga, kada se dosegne željeno stanje, gumb vratite na prethodnu postavku.

Upozorenja o namještanju temperature

- Temperatura okoline, temperatura svježe spremljenih namirnica i učestalost otvaranja vrata utječu na temperaturu u hladnjaku. Prema potrebi, promijenite postavku temperature.
- Upotreba hladnjaka ne preporučuje se u okolinama hladnijim od 10 °C.
- Postavka temperature trebala bi se postaviti uzimajući u obzir učestalost otvaranja i zatvaranja vrata zamrzivača, količinu namirnica u hladnjaku i okolinu u kojoj je hladnjak smješten.
- Hladnjak bi trebao neprekidno raditi 24 sata nakon priključivanja na temperaturu okoline da bi se u potpunosti ohladio. Vrata hladnjaka nemojte često otvarati i nemojte stavljati puno namirnica u uređaj tijekom tog razdoblja.
- Primijenjena je funkcija 5-minutne odgode da bi se spriječio oštećenje kompresora hladnjaka kada iskopčate i ponovno ukopate uređaj u rad ili kada dođe do nestanka struje. Hladnjak će započeti s uobičajenim radom nakon 5 minuta.
- Vaš je hladnjak napravljen za rad u rasponima temperature okoline navedene u standardima u skladu s klimatskim razredom navedenom na naljepnici s podacima. Ne preporučuje se da hladnjak radi u okolinama koje su izvan navedenih raspona temperature radi učinkovitosti hlađenja.
- Ovaj je uređaj namijenjen za upotrebu pri temperaturi okoline u rasponu 16 °C - 32 °C.

Klimatski razred	Temp. okoline (°C)
SN:	Od 10 do 32 °C
ST:	Od 16 do 38 °C,
N:	Od 16 do 32 °C
T:	Od 16 do 43 °C

Dodatni pribor

Ladica za led

- Napnite ladicu za led vodom do i stavite je u zamrzivač.
- Kada se voda potpuno pretvori u led, ladicu možete zaviti kao što je prikazano u nastavku da biste izvadili kockice leda.



Plastični strugač

Nakon određenog vremena, led se nakuplja na određenim dijelovima zamrzivača. Nakupljeni led u zamrzivaču trebalo bi povremeno uklanjati. Upotrijebite isporučeni plastični strugač, ako je potrebno. Nemojte upotrebljavati oštre metalne predmeta za ovaj zahvat. Oni bi mogli probiti krug hlađenja i izazvati nepopravljivu štetu jedinice.



Svi napisani i vizualni opisi opreme mogu varirati ovisno o modelu uređaja.

Stavljanje namirnica u najhladniji dio hladnjaka



Namirnice će se bolje pohraniti ako ih stavite u odgovarajuće područje hlađenja. Najhladniji dio je netom iznad odjeljka za održavanje svježine.

Da biste boku sigurni da u ovom području imate nisku temperaturu provjerite je li polica postavljena na razinu ovog simbola kao što je prikazano na slici.

Indikator temperature (na određenim modelima)

Da biste omogućili bolje postavljanje hladnjaka, opremili smo ga indikatorom temperature u najhladnijem području.

Lako možete provjeriti je li temperatura u najhladnijem području odgovarajuća: kada indikator prikazuje "OK" (U redu), to znači da je termostat ispravno postavljen i da je temperatura u unutrašnjosti ispravna.

Budući da se "OK" prikazuje u crnoj boji, ta će se oznaka teško očitati ako je indikator temperature slabo osvijetljen. Da bi se ova oznaka dobro vidjela, treba biti dovoljno svjetla.

Ako se simbol "OK" ne prikazuje, to znači da je temperatura previsoka: morate ćete tada izmijeniti postavku termostata i pričekati 12 sati do ponovne vizualne provjere temperature.

NAPOMENA: Nakon uzastopnog otvaranja (ili dužeg razdoblja da stoje otvorena) vrata ili nakon stavljanja svježih namirnica u uređaj, normalno je da se oznaka "OK" ne prikazuje na indikatoru postavke temperature. Ako dolazi do neuobičajenog nakupljanja kristala leda (donja stjenka uređaja) na isparivaču hladnjaka (preopterećeni uređaj, visoka sobna temperatura, učestala otvaranja vrata), uređaj za postavljanje temperature postavite u niži položaj sve dok se ne postigne ponovno isključivanje kompresora.

Gornje ograničenje najhladnijeg područja označeni je na donjem dijelu naljepnice (glava strelice). Gornja polica najhladnijeg područja mora biti na istoj razini kao glava strelice. Najhladnije područje nalazi se ispod te razine.

Budući da su ove police pomične, pazite da se uvijek nalaze na istoj razini unutar ovih ograničenja područja opisanih na naljepnicama da bi se mogla zajamčiti temperatura u tim područjima.

Svaka vrsta namirnica ima svoju idealnu temperaturu čuvanja i prema tome posebno mjesto kojeg bi se trebalo pridržavati.



Položaji	Proizvodi
Gornje police	Skuhane namirnice, deserti i sve namirnice koje se mogu dovoljno brzo pojesti
Najhladnije područje	Meso, perad, divljač i sirova riba. Maksimalno vrijeme čuvanja: 1 do 2 dana. Svježe voće, kuhana svinjetina.
Ladica za voće i povrće	Svježe povrće i voće.
Police vrata	Ladice na vratima namijenjene su za boce na donjem dijelu, a u njihov gornji dio stavljaju se male količine i proizvodi koji se trenutno upotrebljavaju kao što su jogurt, vrhnje, itd. Maslac, kuhani sir i jaja trebaju se staviti u odgovarajuće držače.

SLAGANJE NAMIRNICA U UREĐAJ

Hladnjak

- Da biste smanjili vlagu i posljedično povećanje količine leda, u hladnjak nikada nemojte stavljati tekućine u nezatvorenim spremnicima. Led se nakuplja u najhladnijim dijelovima isparivača i s vremenom će trebati češće odmrzavati.
- Tople namirnice nikada nemojte stavljati u hladnjak. Tople se namirnice trebaju ohladiti na sobnoj temperaturi i trebaju se složiti tako da se osigura odgovarajuća cirkulacija zraka u hladnjaku.
- Ništa ne bio trebalo dodirivati stražnju stjenku jer bi tako došlo do stvaranja leda i pakiranja bi se mogla zaljepiti za stražnju stjenku. Vrata hladnjaka nemojte prečesto otvarati.
- Meso i očišćenu ribu (omotan u pakiranja ili plastičnu foliju) koji će se upotrijebiti u roku 1 – 2 dana, složite u donji dio hladnjaka (dio iznad pretinca za očuvanje svježine) jer je to najhladniji dio i osigurava najbolje uvjete čuvanja.
- Voće i povrće možete staviti u pretinac za očuvanje svježine bez pakiranja.

Zamrzivač

- Zamrzivač služi za dugotrajno spremanje duboko zamrznutih i zamrznutih namirnica i za izradu kockica leda.
- Da biste zamrznuli svježe namirnice pazite da imate dovoljno slobodne površine tako da su namirnice koje treba zamrznuti u doticaju s površinom hlađenja.
- Svježe namirnice nemojte stavljati pored zamrznutih namirnica jer bi mogle otopiti zamrznute namirnice.
- Prilikom zamrzavanja svježih namirnica (npr. mesa, ribe i mljevenog mesa) podijelite ih u porcije za jedan obrok.
- Kada se jedinica odmrzne, namirnice vratite u zamrzivač i obavezno ih potrošite u što kraćem vremenu.
- Tople namirnice nikada nemojte stavljati u zamrzivač. To će nepovoljno utjecati na zamrznute namirnice.
- Kod spremanja zamrznutih namirnica uvijek se treba pažljivo pridržavati uputa prikazanim na pakiranjima zamrznutih namirnica, a namirnice bez informacija ne smiju se spremirati na više od 3 mjeseca od datuma kupovine.
- Prilikom kupovine zamrznutih namirnica provjerite jesu li zamrznute na odgovarajućoj temperaturi i da pakiranje nije oštećeno.
- Zamrznute namirnice trebaju se prevoziti u odgovarajućim spremnicima da bi se očuvala kvaliteta namirnica i trebaju se i najkraćem roku vratiti u površine zamrzavanja jedinice.
- Ako na pakiranju zamrznutih namirnica ima znakova vlage i neuobičajenih ispuščenja, to je možda zato što su prethodno spremljene na neprikladnoj temperaturi i da je sadržaj pokvaren.
- Vrijeme odlaganja zamrznutih namirnica ovisi o sobnoj temperaturi, postavki termostata, učestalosti otvaranja vrata i vrsti namirnica te vremenu potrebnom za prijevoz proizvoda od trgovine do kuće. Uvijek se pridržavajte uputa na pakiranju i nikada nemojte prelaziti navedeni maksimalni rok trajanja.

Napominjemo da; ako vrata zamrzivača želite otvoriti odmah po zatvaranju, neće se lako otvoriti. To je potpuno uobičajeno! Kada se uspostavi ravnoteža, vrata će se lako otvoriti.

ČIŠĆENJE I ODRŽAVANJE

- Prije čišćenja jedinicu odspojite od napajanja.
- Uređaj nemojte čistiti tekućom vodom.
- Pazite da voda ne uđe u kućište žarulje i ostale električne sastavne dijelove.
- uređaj treba povremeno čistiti otopinom sode bikarbone i mlake vode.
- Pribor odvojeno čistite sapunom i vodom. Nemojte ga prati u perilici posuđa.
- Ne upotrebljavajte abrazivne proizvode, deterdžente ili sapune. Nakon pranje isperite ih čistom vodom i pažljivo osušite. Kada završite s čišćenjem utikač ponovno priključite u struju suhim rukama.
- Za čišćenje nikada nemojte upotrebljavati zapaljive, eksplozivne ili korozivne materijale kao što su razrjeđivač, plin ili kiseline.
- Kondenzator (crni dio s crnim krilcima na stražnjem dijelu uređaja) trebao bi se najmanje jednom godišnje očistiti usisavačem ili suhom četkom. To će pomoći pri učinkovitijem radu uređaja i omogućiti vam da štedite energiju.
- Pazite da voda ne dođe u doticaj s električnim priključcima termostata ili unutarnjeg osvjetljenja. Redovito provjeravajte brtvu vrata i čistite je kada god je potrebno.



Odmrzavanje

Odjeljak hladnjaka:

- Hladnjak se tijekom rada automatski odmrzava; voda odleđivanja prikuplja se u ladicu isparivača i automatski isparava.
- Ladicu isparivača i otvor za ispuštanje vode odleđivanja treba povremeno čistiti s čepom otvora za odmrzavanje da bis se spriječilo da se voda nakuplja na dnu umjesto da se ispušta.
- Možete uliti i 1/2 čaše vode u otvor za ispuštanje da biste ga očistili iznutra.



Odjeljak zamrzivača;

- Nakupljeni led u zamrzivaču trebalo bi povremeno uklanjati. (Upotrebljavajte isporučeni plastični strugač. Zamrzivač se treba očistiti na isti način kao i hladnjak i trebalo bi ga najmanje dva puta godišnje odmrznuti.

Za to;

- Dan prije odmrzavanja okrenite termostat u položaj "5" da bi se namirnice potpuno zamrznule.
- Tijekom odmrzavanja uređaja zamrznute namirnice omotajte u nekoliko slojeva papira i stavite na hladno mjesto. Neizbježan rast temperature skratit će im rok trajanja. Te namirnice obavezno upotrijebite u relativno kratkom razdoblju.
- Gumb termostata postavite u položaj "•" ili iskopčajte jedinicu; vrata ostavite otvorena sve do završetka odmrzavanja.
- Postupak odmrzavanja ubrzajte tako da stavite jednu ili više posuda s toplom vodom u zamrzivač.
- Unutrašnjost jedinice pažljivo osušite i gumb termostata postavite u položaj MAX.

Zamjena žarulje

Zamjena žarulje u zamrzivaču i hladnjaku;

1. Hladnjak iskopčajte.
2. Odvijačem skinite poklopac kućišta s kukica.
3. Zamijenite žaruljom od najviše 15 W.
4. Postavite poklopac.
5. Pričekajte 5 minuta prije ponovnog uklopčavanja i termostat vratite u početni položaj.

Zamjena LED svjetla

Ako je vaš hladnjak opremljen LED svjetlima, obratite se korisničkoj službi jer njih smije mijenjati isključivo ovlašteno osoblje.

DOSTAVA I POSTAVLJANJE

Prijevoz i promjena mjesta postavljanja

- Originalno pakiranje i pjena mogu se sačuvati radi ponovnog prijevoza (opcija).
- Hladnjak trebate učvrstiti debelim pakiranjem, trakama ili jakim konopcima i pratiti upute za prijevoz na pakiranju kod ponovnog prijevoza.
- Izvadite pokretne dijelove (police, pribor, posude za povrće itd.) ili ih pričvrstite na hladnjak trakama tijekom premještanja i prijevoza.

Hladnjak prenosite u uspravnom položaju.

Promjena smjera otvaranja vrata

- Smjer otvaranja vrata uređaja može se promijeniti. Ako ti želite, obratite se najbližem ovlaštenom servisu.

PRIJE NEGO ŠTO KONTAKTIRATE POSTPRODAJNI SERVIS

Ako hladnjak ispravno ne radi, možda se radi o manjem problemu stoga provjerite navedeno u nastavku prije no što pozovete električara da biste uštedjeli novac i vrijeme.

Što kada hladnjak ne radi;

Provjerite da:

- nema napajanja,
- glavna sklopka u vašem domu nije isključena,
- je postavka termostata u položaju "•",
- utičnica nije dovoljna. To provjerite tako da u istu utičnicu prikopčate drugi uređaj za koji znate da radi.

Što kada hladnjak slabo radi:

Provjerite da:

- uređaj niste preopteretili,
- zatvaraju li se vrata savršeno,
- nema prašine na kondenzatoru,
- ima dovoljno prostora na stražnjoj i bočnoj stijenci.

Ako se čuje zvuk;

Rashladni plin koji kruži kroz rashladni sustav stvara zvuk (žubori) čak i kada kompresor ne radi. Ne brinite se jer je to potpuno uobičajeno. Ako se taj zvuk razlikuje, provjerite da:

- je uređaj dobro poravnat,
- ništa ne dodiruje stražnji dio.
- vibriraju li stvari na uređaju.

Ako u donjem dijelu hladnjaka ima vode;

Provjerite da:

- otvor za ispuštanje vode odleđivanja nije začepljen (upotrijebite čep otvora za odmrzavanje da biste očistili otvor za ispuštanje)

Preporuke

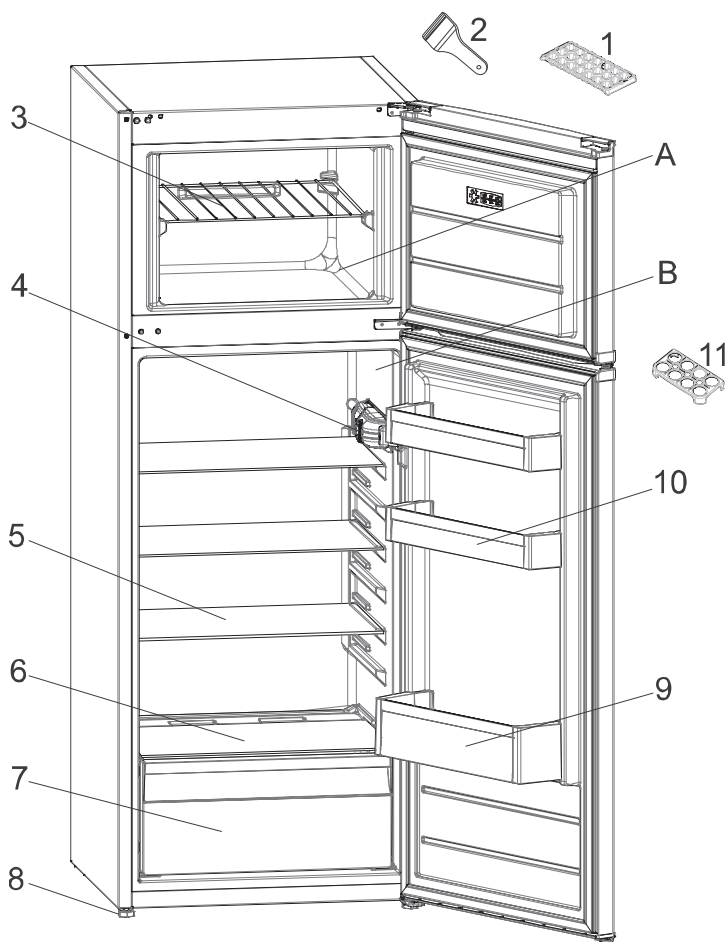
- Kada je isključeno napajanje, a da biste spriječili probleme s kompresorom, trebali biste hladnjak iskopčati. Ponovno ukopčavanje trebali biste odgoditi za 5 – 10 minuta nakon uključivanja napajanja. Ako ste hladnjak iskopčali zbog toga, pričekajte 5 min prije ukopčavanja. To je važno da bi ste izbjegli oštećenje sastavnih dijelova hladnjaka.
- Rashladna jedinica hladnjaka sakrivena je u stražnjoj stijenci. Stoga se na stražnjoj površini hladnjaka mogu pojaviti kapi vode ili led zbog rada kompresora i određenim intervalima. To je normalno. Nije potrebno obavljati odmrzavanja ako količina leda nije pretjerana.
- Ako hladnjak dulje vrijeme nećete upotrebljavati (npr. tijekom ljetnog odmora), termostat stavite u položaj “*”. Nakon odmrzavanja očistite hladnjak i ostavite vrata otvorena da biste spriječili pojavu vlage i mirisa. Ako se problem i dalje javlja iako ste pratili gore navedene upute, obratite se najbližem ovlaštenom servisu.
- Uređaj koji ste kupili napravljen je za upotrebu u domaćinstvu i može se upotrebljavati isključivo u domaćinstvu i u navedenu svrhu. Nije prikladan za komercijalnu ili zajedničku upotrebu. Napominjemo da ako korisnik uređaj upotrebljava na način koji ne odgovara ovim značajkama, proizvođač i prodavač ne odgovaraju za popravke ili kvarove tijekom jamstva.

Savjeti za uštedu energije

1. Uređaj postavite u hladnu prostoriju s dobrom ventilacijom, ne na izravnom sunčevom svjetlu ili u blizini izvora topline (radijator, štednjak.. itd.). U protivnom upotrijebite izolacijsku ploču.
2. Pustite da se tople namirnica i pića ohlade prije stavljanja u uređaj.
3. Prilikom otapanja zamrznute hrane stavite je u hladnjak. Niska temperature zamrznutih namirnica pomoći će u hlađenju hladnjaka dok se otapa. Time se štedi energija. Ako se zamrznute namirnice ostave vani, to je rasipanje energije.
4. Prilikom spremanja napitci i posude s tekućinama moraju se pokriti. U protivnom dolazi do porasta vlage u uređaju. Vrijeme rada se tako može produžiti. Pokrivanje napitaka i ostalih tekućina pomaže i u očuvanju mirisa i okusa.
5. Prilikom spremanja hrane i pića vrata otvarajte vrlo kratko.
6. Poklopce odjeljaka različite temperature u uređaju (očuvanje svježine, rashlađivanje...) držite zatvorena.
7. Brtve vrata moraju biti čiste i savitljive. Brtve zamijenite ako su se istrošile.
8. Veća količina namirnica može se spremati kada se izvade police zamrzivača. Potrošnja energija je deklarirana za puni zamrzivač bez polica.

DIJELOVI UREĐAJA I ODJELJCI

(TM 55 cm /140cm / 160cm)



Ova prezentacija služi samo kao informacije o dijelovima uređaja.
Dijelovi se mogu razlikovati ovisno o modelu uređaja.

- A. ODJELJAK HLADNJAKA
- B. ZAMRZIVAČ

- 1. Ladica za led
- 2. Plastična oštrica za led
- 3. Polica zamrzivača
- 4. Kućište termostata
- 5. Police hladnjaka
- 6. Pokrov pretinca za očuvanje svježine
- 7. Ladica za voće i povrće
- 8. Stopa za poravnavanje
- 9. Polica za boce
- 10. Police za maslac/sir
- 11. Držač jaja

WSKAZÓWKI DOTYCZĄCE BEZPIECZEŃSTWA

Należy przeczytać i przestrzegać

Przed przystąpieniem do użytkowania urządzenia należy zapoznać się instrukcjami bezpieczeństwa. Przechowywać w podręcznym miejscu w celu skorzystania w przyszłości. W instrukcji oraz na samym urządzeniu znajdują się ważne ostrzeżenia dotyczące bezpieczeństwa, które należy zawsze uwzględniać. Producent urządzenia nie ponosi odpowiedzialności za jakiegokolwiek szkody wynikłe z nieprzestrzegania niniejszych instrukcji bezpieczeństwa, nieprawidłowego użytkowania urządzenia lub niewłaściwego ustawienia elementów sterujących.

⚠ Młodsze dzieci (0-3 lat) nie powinny przebywać w pobliżu urządzenia. Dzieci (3-8 lat) nie powinny przebywać w pobliżu urządzenia bez stałego nadzoru. Dzieci w wieku 8 lat i starsze, osoby o ograniczonej sprawności fizycznej, sensorycznej lub umysłowej oraz osoby bez odpowiedniego doświadczenia i wiedzy, mogą korzystać z urządzenia wyłącznie pod nadzorem lub po otrzymaniu odpowiednich instrukcji dotyczących bezpiecznego użytkowania urządzenia oraz pod warunkiem, że rozumieją zagrożenia związane z obsługą urządzenia. Nie pozwalać, by dzieci bawiły urządzeniem. Dzieci nie mogą czyścić ani konserwować urządzenia bez nadzoru. Dzieci w wieku od 3 do 8 lat mogą umieszczać produkty w urządzeniach chłodniczych oraz je z nich wyjmować.

DOZWOLONE UŻYTKOWANIE

⚠ **OSTRZEŻENIE:** To urządzenie nie jest przeznaczone do użytkowania z wykorzystaniem zewnętrznego programatora czasowego, takiego jak minutnik, lub odrębnego systemu zdalnego sterowania.

⚠ To urządzenie jest przeznaczone do użytku w gospodarstwach domowych oraz do podobnych zastosowań takich jak: kuchnie dla pracowników w

sklepach, biurach i innych środowiskach roboczych; gospodarstwa rolne; wykorzystanie przez klientów w hotelach, motelach oraz innych obiektach mieszkalnych.

⚠ Urządzenie nie jest przeznaczone do zastosowań przemysłowych. Urządzenia nie należy używać w miejscach niezadaszonych.

⚠ Żarówka stosowana w urządzeniu jest przeznaczona do urządzeń domowych i nie jest odpowiednia do ogólnego oświetlenia pomieszczeń w gospodarstwie domowym (dyrektywa WE 244/2009).

⚠ Urządzenie zostało zaprojektowane do pracy w miejscach o temperaturze zgodnej z podanymi poniżej zakresami, zależnie od klasy klimatycznej podanej na tabliczce znamionowej. Urządzenie może nie działać prawidłowo, jeżeli zostanie pozostawione na długi czas w temperaturze wykraczającej poza podany zakres.

Temperatura otoczenia w zależności od klasy klimatycznej:

SN:	Od 10 do 32 °C
ST:	Od 16 do 38 °C;
N:	Od 16 do 32 °C
T:	Od 16 do 43 °C



To urządzenie nie zawiera chlorofluorowęglowodorów (CFC). W układzie chłodniczym wykorzystywany jest R600a (HC). Urządzenia zawierające izobutan (R600a): izobutan jest gazem naturalnym i nieszkodliwym dla środowiska, ale jest łatwopalny. Dlatego należy uważać, aby przewody rurowe obwodu chłodzenia nie uległy uszkodzeniu, zwłaszcza podczas opróżniania obwodu chłodzenia.

⚠ **OSTRZEŻENIE:** Nie uszkodzić przewodów obwodu chłodniczego urządzenia.

⚠ **OSTRZEŻENIE:** Nie zatykać otworów wentylacyjnych znajdujących się wewnątrz urządzenia lub w jego obudowie.

⚠ **OSTRZEŻENIE:** W celu przyspieszenia procesu odszraniania nie stosować środków mechanicznych, elektrycznych lub chemicznych, innych niż zalecane przez producenta.

⚠ **OSTRZEŻENIE:** Nie używać ani nie umieszczać urządzeń elektrycznych w komorach urządzenia, jeżeli nie zostały one wyraźnie dopuszczone do tego celu przez producenta.

⚠ **OSTRZEŻENIE:** Kostkarki do lodu i/lub dozowniki wody, które nie są podłączone bezpośrednio do instalacji wodnej, napełniać wyłącznie wodą pitną.

⚠ **OSTRZEŻENIE:** Kostkarki do lodu i/lub dystrybutory wody powinny być podłączone wyłącznie do doprowadzenia wody pitnej, o ciśnieniu od 0,17 do 0,81 MPa (od 1,7 do 8,1 bar).

⚠ W pobliżu urządzenia nie przechowywać materiałów wybuchowych takich jak puszki aerozolowe i nie składować ani nie używać benzyny lub innych materiałów łatwopalnych.

⚠ Płyn (nietoksyczny) znajdujący się we wkładach chłodzących (w niektórych modelach) nie nadaje się do picia. Nie spożywać kostek lodu ani lizaków lodowych zaraz po wyjęciu z zamrażarki, gdyż może to spowodować odmrożenia.

⚠ W przypadku produktów, w których filtr znajduje się wewnątrz pokrywy wentylatora, musi on być zawsze na swoim miejscu podczas pracy chłodziarki.

⚠ Nie przechowywać szklanych pojemników z płynami w komorze zamrażarki, ponieważ mogą pęknąć. Nie zasłaniać wentylatora (jeśli jest w wyposażeniu) produktami spożywczymi. Po włożeniu żywności sprawdzić, czy drzwiczki komór zamykają się prawidłowo, zwłaszcza drzwiczki zamrażarki.

⚠ Uszkodzoną uszczelkę należy jak najszybciej wymienić.

⚠ Komora chłodziarki powinna być używana wyłącznie do przechowywania świeżych produktów żywnościowych, natomiast komora zamrażarki wyłącznie do przechowywania mrozonek, zamrażania świeżych produktów oraz przygotowywania kostek lodu.

⚠ Unikać przechowywania nieopakowanej żywności w bezpośrednim kontakcie z powierzchniami wewnętrznymi komór chłodziarki lub zamrażarki.

Urządzenie może być wyposażone w specjalne komory (komora na świeżą żywność, komora „Zero Degree” itd.). Jeśli w broszurze danego produktu nie określono inaczej, można je wyjąć, zachowując równoważne poziomy wydajności.



C-pentan jest stosowany jako czynnik napęczniający w piance izolacyjnej i jest gazem palnym.

Najbardziej odpowiednie komory urządzenia, w których mają być przechowywane określone rodzaje żywności, z uwzględnieniem różnego rozkładu temperatury w różnych komorach urządzenia, są następujące:

- Komora lodówki:

1) Górny obszar drzwi komory lodówki & - strefa temperatury: Przechowywać owoce tropikalne, puszki, napoje, jaja, sosy, marynaty, masło, dżem

2) Środkowy obszar komory lodówki - strefa chłodna: Przechowywać ser, mleko, produkty mleczne, dania gotowe do spożycia, jogurt

3) Dolny obszar komory lodówki - strefa najchłodniejsza: Przechowywać wędliny, desery, mięso i ryby, sernik, świeży makaron, kwaśną śmietanę, pesto/ salsę, domowe jedzenie, masę do ciasta, budyń i ser śmietankowy

4) Szuflada na owoce i warzywa & na dole komory lodówki: Przechowywać warzywa i owoce (z wyjątkiem owoców tropikalnych)

5) Komora chłodziarki: Mięso i ryby przechowywać wyłącznie w najzimniejszej szufladzie

- Komora zamrażarki:

Komora strefy 4-gwiazdkowej (****) jest odpowiednia do zamrażania żywności o temperaturze otoczenia i do przechowywania mrozonek, ponieważ temperatura jest równomiernie rozprowadzona w całej komorze.

Zakupione mrożonki posiadają datę ważności podaną na opakowaniu. Data ta uwzględnia rodzaj przechowywanej żywności, dlatego należy jej przestrzegać. Świeża żywność powinna być przechowywana w następujących terminach: 1- 3 miesiące dla sera, owoców morza, lodów, szynki/ kielbasy, mleka, świeżych płynów; 4 miesiące dla steków lub kotletów (wołowych, jagnięcych, wieprzowych); 6 miesięcy dla masła lub margaryny, drobiu (kurczaka, indyka); 8-12 miesięcy dla owoców (z wyjątkiem cytrusów), pieczonego mięsa (wołowego, wieprzowego, jagnięcego), warzyw. Daty ważności na opakowaniach żywności przechowywanej w strefie 2-gwiazdkowej muszą być przestrzegane.

Aby uniknąć zanieczyszczenia żywności, należy przestrzegać następujących zasad:

- Otwieranie drzwi na długi czas może spowodować znaczny wzrost temperatury w komorach urządzenia.
- Regularnie czyścić powierzchnie, które mogą wejść w kontakt z żywnością i dostępnymi systemami odwadniającymi.
- Czyścić zbiorniki wody, jeśli nie były używane przez 48 godzin; przepłukać system wodny podłączony do źródła wody, jeśli woda nie była pobierana przez 5 dni.
- Surowe mięso i ryby przechowywać w odpowiednich pojemnikach w lodówce, tak aby nie miały kontaktu z innymi produktami spożywczymi i aby nie kapąło z nich na te produkty.
- Dwugwiazdkowe komory mrożonej żywności są odpowiednie do

przechowywania wstępnie zamrożonej żywności, przechowywania lub robienia lodów i kostek lodu.

- Nie zamrażać świeżej żywności w komorach jedno, dwu- lub trzygwiazdkowych.
- Jeśli urządzenie chłodnicze pozostanie puste przez dłuższy czas, należy je wyłączyć, rozmrozić, wyczyścić, osuszyć, a także zostawić otwarte drzwi, aby zapobiec rozwojowi pleśni wewnątrz urządzenia.

INSTALACJA

⚠ Urządzenie musi być przytrzymywane oraz montowane przez co najmniej dwie osoby – ryzyko obrażeń. Podczas wypakowywania i instalacji stosować rękawice ochronne - ryzyko skaleczenia.

⚠ Instalację, w tym instalację wodne (jeżeli dotyczy), podłączenia elektryczne i wszelkie naprawy powinny być przeprowadzane przez wykwalifikowanego technika. Nie naprawiać ani nie wymieniać żadnej części urządzenia, jeśli nie jest to wyraźnie dozwolone w instrukcji obsługi. Nie należy pozwalać dzieciom zbliżać się do miejsca instalacji. Po rozpakowaniu urządzenia należy sprawdzić, czy nie zostało uszkodzone podczas transportu. W przypadku problemów należy się skontaktować z najbliższym serwisem technicznym. Po zakończeniu instalacji, niepotrzebne elementy opakowania (plastik, elementy ze styropianu, itd.) należy przechowywać poza zasięgiem dzieci - ryzyko uduszenia. Przed przystąpieniem do jakichkolwiek czynności montażowych urządzenie należy odłączyć od zasilania elektrycznego. Występuje ryzyko porażenia prądem. Podczas instalacji upewnić się, że urządzenie nie może uszkodzić przewodu zasilającego. Występuje ryzyko porażenia prądem. Urządzenie można uruchomić dopiero po zakończeniu instalacji.

⚠ Zachować ostrożność, aby nie uszkodzić podłogi (np. parkietu) podczas przemieszczania urządzenia.

Urządzenie należy zainstalować na podłożu o odpowiedniej wytrzymałości i w miejscu odpowiednim do jego masy, rozmiarów i przeznaczenia. Upewnić się, że urządzenie nie znajduje się w pobliżu źródeł ciepła i stoi stabilnie na podłodze, na wszystkich czterech nóżkach, ustawiając je odpowiednio i sprawdzić za pomocą poziomnicy, czy jest dokładnie wypoziomowane.

Przed włączeniem urządzenia należy odczekać co najmniej dwie godziny, aby obwód chłodzenia był w pełni efektywny. Wszystkie wymiary oraz odległości, które należy zachować podczas instalacji urządzenia, zostały podane w instrukcji montażu.

⚠ **OSTRZEŻENIE:** Ustawiając urządzenie, upewnić się, że przewód zasilania nie jest zablokowany lub uszkodzony.

⚠ **OSTRZEŻENIE:** Aby uniknąć ryzyka związanego z brakiem stabilności, pozycjonowanie lub mocowanie urządzenia należy przeprowadzić zgodnie z instrukcjami producenta. Nie wolno umieszczać chłodziarki w taki sposób, aby przewód metalowy kuchenki gazowej, rury kanalizacyjne lub przewody elektryczne stykały się z tylną ścianką chłodziarki (skraplaczem).

⚠ Aby zapewnić odpowiednią wentylację, należy pozostawić trochę miejsca nad i po obu stronach urządzenia. Odległość pomiędzy tylną ścianką urządzenia a ścianą za urządzeniem powinna wynosić co najmniej 50 mm, aby uniknąć kontaktu z gorącą powierzchnią. Zmniejszenie tej odległości spowoduje zwiększenie zużycia energii przez produkt. Przed podłączeniem urządzenia do źródła zasilania należy odłączyć przewód zasilający od połączenia skraplacza.

ZASADY BEZPIECZNEGO PODŁĄCZENIA ELEKTRYCZNEGO

⚠ Musi istnieć możliwość odłączenia urządzenia od źródła zasilania przez wyjęcie wtyczki (jeśli wtyczka jest

dostępna) lub za pomocą dostępnego przełącznika wielobiegunowego, zainstalowanego w przewodzie do gniazda zasilania zgodnie z obowiązującymi normami krajowymi; urządzenie musi także posiadać uziemienie zgodne z obowiązującymi normami krajowymi dotyczącymi sprzętu elektrycznego.

⚠ Nie stosować przedłużaczy, rozdzielaczy ani adapterów. Po zakończeniu instalacji użytkownik nie powinien mieć dostępu do podzespołów elektrycznych urządzenia. Nie korzystać z urządzenia, będąc mokrym lub na bosą.

Nie uruchamiać urządzenia, jeżeli kabel zasilający lub wtyczka są uszkodzone, jeśli urządzenie nie działa prawidłowo lub jeśli zostało ono uszkodzone bądź upuszczone.


⚠ Jeśli przewód zasilający jest uszkodzony, jego wymianę na identyczny należy ze względów bezpieczeństwa zlecić przedstawicielowi producenta, serwisowi technicznemu lub innej wykwalifikowanej osobie w celu uniknięcia potencjalnego ryzyka – ryzyko porażenia prądem.

⚠ **OSTRZEŻENIE:** Nie umieszczać gniazdek ruchomych o kilku wejściach lub przenośnych źródeł energii z tyłu urządzenia.


CZYSZCZENIE I KONSERWACJA

⚠ **OSTRZEŻENIE:** Sprawdzić, czy urządzenie zostało wyłączone i odłączone od źródła zasilania przed przystąpieniem do czynności konserwacyjnych. Aby uniknąć ryzyka obrażeń ciała, należy używać rękawic ochronnych (ryzyko skałeczenia) i butów ochronnych (ryzyko stłuczenia) pamiętać o obsłudze przez dwie osoby (zmniejszenie obciążenia); w żadnym przypadku nie stosować urządzeń parowych do czyszczenia (ryzyko porażenia

prądem). Niefachowe naprawy nieautoryzowane przez producenta mogą spowodować zagrożenie dla zdrowia i bezpieczeństwa, za które producent nie ponosi odpowiedzialności. Wszelkie wady lub uszkodzenia spowodowane nieprofesjonalnymi naprawami lub konserwacją nie są objęte gwarancją, której warunki są przedstawione w dokumencie dostarczonym wraz z urządzeniem.

 Do czyszczenia części z tworzyw sztucznych, drzwiczek wewnętrznych oraz wkładek lub uszczelek nie używać ostrych lub szorstkich środków czyszczących, takich jak spryskiwacze do szyb, środki czyszczące do szorowania, płyny łatwopalne, woski czyszczące, skoncentrowane detergenty, wybielacze lub środki czyszczące zawierające substancje ropopochodne. Nie używać papierowych ręczników, gąbek lub innych ostrych narzędzi do czyszczenia.

UTYLIZACJA OPAKOWANIA


Materiał, z którego zrobione jest opakowanie, w 100% nadaje się do recyklingu i jest oznaczony symbolem . Należy w odpowiedzialny sposób pozbywać się części opakowania, przestrzegając miejscowych przepisów dotyczących utylizacji odpadów.

UTYLIZACJA URZĄDZEŃ AGD

Urządzenie zostało wykonane z materiałów nadających się do recyklingu.

Urządzenie należy utylizować zgodnie z miejscowymi przepisami dotyczącymi gospodarki odpadami. Aby uzyskać więcej informacji na temat utylizacji, odzyskiwania oraz recyklingu urządzeń AGD należy skontaktować się z lokalnym urzędem, punktem skupu złomu lub sklepem, w którym zakupiono urządzenie. To urządzenie zostało oznaczone jako zgodne z dyrektywą Parlamentu Europejskiego i Rady 2012/19/UE w sprawie zużytego sprzętu elektrycznego i elektronicznego (WEEE).

Właściwa utylizacja urządzenia pomoże zapobiec ewentualnym negatywnym skutkom dla środowiska oraz zdrowia ludzkiego.

Symbol  na urządzeniu lub w dokumentacji do niego dołączonej oznacza, że urządzenia nie wolno traktować jak zwykłego odpadu domowego. Należy oddać je do punktu zajmującego się utylizacją i recyklingiem urządzeń elektrycznych i elektronicznych.

WSKAZÓWKI DOTYCZĄCE OSZCZĘDZANIA ENERGII

To guarantee adequate ventilation follow installation instructions.

Insufficient ventilation at the back of the product increases energy consumption and decreases cooling efficiency. Aby zapewnić odpowiednią wentylację, postępować zgodnie z instrukcją instalacji. Niedostateczna wentylacja z tyłu produktu zwiększa zużycie energii i zmniejsza efektywność chłodzenia. Częste otwieranie drzwiczek urządzenia może spowodować zwiększone zużycie energii. Na temperaturę wewnątrz urządzenia oraz na zużycie energii może wpływać temperatura otoczenia, jak również miejsce, w którym urządzenie jest ustawione. Podczas ustawiania temperatury należy uwzględnić te czynniki. Ograniczyć otwieranie drzwiczek do minimum. Zamrożone produkty dzięki swojej niskiej temperaturze będą chłodzić potrawy w chłodziarce. Potrawy i napoje należy pozostawić do ostygnięcia przed umieszczeniem ich w urządzeniu. Rozmieszczenie półek w chłodziarce nie ma wpływu na efektywność wykorzystania energii. Żywność powinna być umieszczona na półkach w taki sposób, aby zapewnić odpowiednią cyrkulację powietrza: potrawy nie powinny dotykać się nawzajem, należy również pozostawić trochę miejsca między produktami spożywczymi a tylną ścianką. Można zwiększyć pojemność przechowywania zamrożonej żywności, usuwając kosze i, jeżeli jest na wyposażeniu, półkę Stop Frost. Nie należy niepokoić się dźwiękami wydawanymi przez sprężarkę, ponieważ są to normalne odgłosy pracy. Do not worry about noises coming from the compressor which are normal operation noises.

RÓŻNE FUNKCJE I MOŻLIWOŚCI

Informacje na temat technologii Less Frost

Dzięki umieszczeniu parownika wokół komory zamrażarki, technologia LessFrost zapewnia bardziej wydajne chłodzenie, mniejsze zapotrzebowanie na ręczne odszranianie i bardziej elastyczne miejsce przechowywania.

Super freezing (Szybkie mrożenie): Ten przełącznik to przełącznik funkcji Super Zamrażania. Dla zachowania maksymalnej wydajności zamrażania, należy włączyć ten przełącznik na 24 godziny przed umieszczeniem świeżej żywności.



Przed włożeniem do zamrażarki świeżego jedzenia, na ogół wystarczy pozostawić przełącznik w położeniu włączenia (ON) na 24 godziny. W celu oszczędzania energii zaleca się wyłączenie przełącznika po upływie 24 godzin od włożenia świeżej żywności.

Ustawienie termostatu

Termostat automatycznie reguluje temperaturę wewnątrz komory lodówki/ zamrażarki. Obracając pokrętkę z pozycji 1 do 5, można uzyskać niższą temperaturę.

Ważna uwaga: Nie próbować obracać pokrętkę poza pozycję 1, ponieważ zatrzyma to urządzenie.

- 1 – 2 : W przypadku krótkotrwałego przechowywania żywności w komorze zamrażarki, pokrętkę można ustawić między pozycją minimalną a średnią.
- 3 – 4 : W przypadku długotrwałego przechowywania żywności w komorze zamrażarki, pokrętkę można ustawić na pozycji średniej.
- 5 : Aby zamrozić świeżą żywność. Urządzenie będzie działać dłużej. Dlatego, po osiągnięciużądanego stanu, pokrętkę należy przekręcić na pozycję poprzedniego ustawienia.

Ostrzeżenia dotyczące regulacji temperatury

- Temperatura otoczenia, temperatura żywności przechowywanej od niedawna oraz częstotliwość otwierania drzwi - wszystko to wpływa na temperaturę w komorze chłodziarki. W razie potrzeby, zmienić ustawienie temperatury.
- Nie zaleca się, w kontekście wydajności lodówki, używania jej w środowiskach o temperaturze niższej niż 10 °C.
- Ustawienie temperatury powinno uwzględniać częstotliwość otwierania i zamykania drzwi zamrażarki, ilość żywności przechowywanej w chłodziarce oraz otoczenie, w którym urządzenie jest umieszczone.
- Po podłączeniu lodówki do zasilania, w celu doprowadzenia do całkowitego jej schłodzenia, z uwzględnieniem temperatury otoczenia, powinna być eksploatowana bez przerwy przez 24 godziny. W tym okresie nie należy zbyt często otwierać drzwi lodówki, ani nie wkładać zbyt dużo żywności do jej wnętrza.
- W lodówce zastosowano funkcję 5-minutowego opóźnienia, by zapobiec uszkodzeniu sprężarki po wyjęciu wtyczki zasilania i podłączeniu jej ponownie w celu włączenia urządzenia lub w przypadku awarii zasilania. Lodówka zacznie normalnie działać po 5 minutach.
- Lodówka jest przeznaczona do pracy w przedziałach temperatur otoczenia określonych normami, zgodnie z klasą klimatyczną podaną na etykiecie informacyjnej. W kontekście wydajności chłodniczej, nie zaleca się, by, lodówka pracowała w środowiskach nie mieszczących się w podanych przedziałach temperatur.
- To urządzenie jest przeznaczone do pracy w temperaturze otoczenia w zakresie od 16 °C do 32 °C.

Klasa klimatyczna	Temp. otoczenia (°C)
SN:	Od 10 do 32 °C
ST:	Od 16 do 38 °C;
N:	Od 16 do 32 °C
T:	Od 16 do 43 °C

Aksesoria

Tacka na lód

- Napęcić wodą tackę do lodu i umieścić w komorze zamrażarki.
- Po całkowitym zmrożeniu wody w lód tackę można wygiąć, jak pokazano poniżej, aby usunąć kostki lodu.



Plastikowy skrobak

Z czasem, w niektórych miejscach w komorze zamrażarki nagromadzi się szron.

Szron nagromadzony w zamrażarce powinien być regularnie usuwany. W razie potrzeby użyć plastikowego skrobaka. Nie używać do tej operacji ostrych metalowych przedmiotów.

Mogą one przedziurawić obwód chłodziarki i spowodować jej nieodwracalne uszkodzenie.



Napisy i wizualne opisy na akcesoriach mogą się różnić, w zależności od modelu urządzenia.

Umieszczanie żywności w najzimniejszym miejscu chłodziarki



Produkty żywnościowe będą lepiej przechowywane, kiedy umieści się je w najbardziej odpowiednim miejscu chłodzenia. Najzimniejszy obszar znajduje się tuż nad pojemnikiem na owoce i warzywa.

Dopilnować, aby półka znajdowała się na poziomie symbolu pokazanego na ilustracji, by w tym obszarze rzeczywiście była niska temperatura.

Kontrolka temperatury (w niektórych modelach)

Lodówkę wyposażyliśmy w kontrolkę temperatury umieszczoną w najzimniejszym miejscu, co będzie pomocne w lepszym nastawianiu urządzenia.

Można łatwo sprawdzić, czy temperatura najzimniejszego obszaru jest odpowiednia: symbol „OK” kontrolki oznacza, że termostat jest ustawiony prawidłowo i temperatura wewnętrzna jest prawidłowa.

Wskazanie „OK” pojawia się na czarno, stąd trudno będzie je dostrzec, jeśli kontrolka temperatury jest źle podświetlona. Do sprawnego odczytu tego wskazanie potrzebne jest dobre oświetlenie.

Brak symbolu „OK” oznacza, że temperatura jest zbyt wysoka: wówczas trzeba zmodyfikować ustawienia termostatu i odczekać 12 godzin, a następnie ponownie wzrokowo sprawdzić temperaturę.

UWAGA: Po wielokrotnym otwieraniu (lub pozostawieniu na dłuższy czas otwartych) drzwi albo po włożeniu nowej porcji żywności, wskazanie „OK” nie pojawia się na kontrolce ustawienia temperatury, co jest zjawiskiem normalnym. W przypadku nagromadzenia się nietypowych kryształków lodu (dolna ściana urządzenia) na parowniku komory chłodziarki (przeziąte urządzenie, wysoka temperatura w pomieszczeniu, częste otwieranie drzwi), nastawić niższą temperaturę, aż do ponownego uzyskania okresów wyłączenia sprężarki.

Górną granicę najzimniejszego obszaru wskazuje dolna strona naklejki (grot strzałki). Górna półka najzimniejszego obszaru musi znajdować się na tym samym poziomie, co grot strzałki. Najzimniejszy obszar znajduje się poniżej tego poziomu.

Półki te są ruchome, dlatego należy upewnić się, czy są one zawsze na tym samym poziomie, co granice stref opisanych na naklejkach. Zagwarantuje to utrzymanie odpowiedniej temperatury w danym obszarze.

Każdy rodzaj żywności ma optymalną temperaturę przechowywania, a co za tym idzie, określone miejsce przechowywania.



Miejsce	Produkty
Górne półki	Gotowane potrawy, desery i wszystkie produkty żywnościowe, które mają być spożyte dość szybko
Najzimniejszy obszar	Mięso, drób, surowe ryby. Maksymalny czas przechowywania: 1 do 2 dni. Świeże owoce, gotowane mięso wieprzowe.
Pojemnik na owoce i warzywa	Świeże warzywa i owoce.
Półki na drzwiach	W dolnych częściach półek na drzwiach powinny być umieszczane butelki, a w górnych partiach produkty o niedużej wielkości oraz obecnie wykorzystywane, takie jak jogurt, świeża śmietana, itp. Masło, ser z masy gotowanej i jaja powinny być umieszczane w odpowiednich pojemnikach.

ROZMIESZCZENIE ŻYWNOCI W URZĄDZENIU

Komora chłodziarki

- Aby obniżyć wilgotność, a tym samym wzrost szronu, nigdy nie umieszczać w chłodziarce cieczy w niezamkniętych szczelnie pojemnikach. Szron gromadzi się w najzimniejszych częściach parownika i za jakiś czas będzie wymagał częstszego rozmrażania.
- Nigdy nie umieszczać ciepłych potraw w chłodziarce. Ciepłe potrawy powinny być ostudzone do temperatury pokojowej i tak rozmieszczone, by zapewniona była odpowiednia cyrkulacja powietrza w komorze chłodziarki.
- Nic nie powinno dotykać tylnej ściany, ponieważ przyczyni się to powstania szronu i opakowania mogą przykleić się do tylnej ściany. Nie otwierać zbyt często drzwi chłodziarki.
- Rozmieszczać mięso i oczyszczone ryby (zawinięte w opakowania lub folie plastikowe), do wykorzystania w ciągu 1-2 dni, w dolnej części komory chłodziarki (czyli nad pojemnikiem na owoce i warzywa), ponieważ jest to najzimniejsza część i zapewni najlepsze warunki przechowywania.
- Owoce i warzywa można umieścić w pojemniku na owoce i warzywa bez pakowania.

Komora zamrażarki

- Zamrażarka służy do przechowywania głęboko zamrożonej żywności lub mrożonek przez długi czas i do wytwarzania kostek lodu.
- Aby zamrozić świeżą żywność, należy zapewnić styczność możliwie jak największej powierzchni mrożonej żywności z powierzchnią chłodzącą.
- Nie umieszczać świeżej żywności tuż obok zamrożonej żywności, ponieważ może to spowodować rozmrożenie zamrożonej żywności.
- Podczas zamrażania świeżej żywności (tj. mięsa, ryb i mięsa mielonego), podzielić ją na porcje, które będą użyte jednorazowo.
- Po rozmrożeniu urządzenia, wymienić żywność w zamrażarce i nie zapomnieć spożyć wcześniej przechowywaną żywność w jak najkrótszym czasie.
- Nigdy nie umieszczać ciepłych potraw w komorze zamrażarki, ponieważ naruszy to stan zamrożonej żywności.
- W przypadku przechowywania mrożonek, zawsze należy przestrzegać instrukcji zamieszczonych na opakowaniach mrożonek. Jeśli nie podano żadnych informacji, żywność nie powinna być przechowywana dłużej niż 3 miesiące od daty zakupu.
- Kupując mrożonki należy upewnić się, że zostały one zamrożone w odpowiednich temperaturach i opakowanie jest nienaruszone.
- Mrożonki powinny być przenoszone w odpowiednich pojemnikach, aby utrzymać jakość żywności i powinny być umieszczone w mrozących obszarach urządzenia w możliwie najkrótszym czasie.
- Jeśli opakowanie mrożonki wykazuje oznakę wilgoci i nienormalnego nabrzmienia, jest prawdopodobne, że była ona wcześniej przechowywana w nieodpowiedniej temperaturze i że zawartość uległa pogorszeniu.
- Okres przechowywania zamrożonej żywności zależy od temperatury w pomieszczeniu, ustawienia termostatu, częstotliwości otwierania drzwi, rodzaju żywności i czasu potrzebnego do przeniesienia produktu ze sklepu do domu. Zawsze należy przestrzegać instrukcji wydrukowanych na opakowaniu i nigdy nie przekraczać długości maksymalnego okresu przechowywania.

Należy pamiętać, że; nie będzie można łatwo otworzyć drzwi zamrażarki natychmiast po ich zamknięciu. To jest całkiem normalne!! Po osiągnięciu stanu równowagi, drzwi otworzą się łatwo.

CZYSZCZENIE I KONSERWACJA

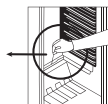
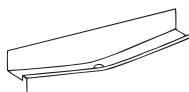
- Przed czyszczeniem odłączyć urządzenie od zasilania.
- Nie czyścić urządzenia przez polewanie wodą.
- Upewnić się, że woda nie dostała się do obudowy lampy i innych elementów elektrycznych.
- Urządzenie powinno być okresowo myte przy użyciu roztworu sody oczyszczonej i letniej wody.
- Akcesoria należy czyścić oddzielnie mydłem i wodą. Nie czyścić ich w zmywarce.
- Nie stosować środków ściernych, detergentów ani mydeł. Po umyciu opłukać czystą wodą i dokładnie osuszyć. Po zakończeniu czyszczenia, suchymi rękami ponownie podłączyć wtyczkę do sieci zasilającej.
- Do czyszczenia nigdy nie używać łatwopalnych, wybuchowych lub żrących materiałów, takich jak rozcieńczalnik, gaz albo kwas.
- Skraplacz (czarna część z czarnymi skrzydłami z tyłu urządzenia) powinien być czyszczony suchą szczoteczką przynajmniej dwa razy w roku. Pomoże to urządzeniu wydajniej działać i pozwoli zaoszczędzić na kosztach energii.
- Upewnić się, że woda nie styka się z połączeniami elektrycznymi termostatu lub oświetlenia wewnętrznego. Regularnie sprawdzać uszczelkę drzwi i czyścić ją, w razie potrzeby.



Rozmrażanie

Komora chłodziarki;

- Rozmrażanie następuje automatycznie w komorze chłodziarki podczas działania; woda powstała podczas rozmrażania jest gromadzona przez zasobnik parowania i automatycznie odparowuje.
- Zasobnik parowania i otwór spustowy wody powstałej podczas rozmrażania powinny być okresowo czyszczone za pomocą korka spustowego odmrażania, aby zapobiegać gromadzeniu się wody na dnie chłodziarki, zamiast jej wypływania.
- Można również wlać 1/2 szklanki wody do otworu spustowego, aby wyczyścić wnętrze.



Komora zamrażarki;

- Szron, nagromadzony w komorze zamrażarki, powinien być regularnie usuwany. (Użyć dostarczonego plastikowego skrobaka). Komora zamrażarki powinna być czyszczona w taki sposób, jak komora chłodziarki, z czynnościami rozmrażania komory przynajmniej dwa razy w roku.

W tym celu;

- Dzień przed rozmrożeniem ustawić pokrętkę termostatu w pozycji „5”, aby całkowicie zamrozić żywność.
- Podczas rozmrażania, zamrożone produkty powinny być owinięte kilkoma warstwami papieru i przechowywane w chłodnym miejscu. Nieunikniony wzrost temperatury skróci ich okres przechowywania. Nie zapomnieć, aby spożyć te produkty w stosunkowo krótkim czasie.
- Ustawić pokrętkę termostatu w pozycji „*” lub odłączyć urządzenie; pozostawić otwarte drzwi, aż do całkowitego rozmrożenia.
- Umieszczenie jednej lub większej ilości misek ciepłej wody w komorze zamrażarki przyspieszy proces rozmrażania.
- Ostrożnie osuszyc wnętrze urządzenia i ustawić pokrętkę termostatu w pozycji MAX.

Wymiana żarówki

Aby wymienić żarówkę w modułach zamrażarki i lodówki;

1. Odłączyć lodówkę od zasilania.
2. Za pomocą śrubokręta usunąć pokrywę oprawki z zapadek.
3. Wymienić na żarówkę o maksymalnej mocy 15 W.
4. zamontować pokrywę.
5. Odczekać 5 minut przed ponownym podłączeniem do zasilania i ustawić termostat w pierwotnej pozycji.

Wymiana oświetlenia diodami LED

Jeśli chłodziarka jest wyposażona w oświetlenie diodami LED, należy skontaktować się z działem pomocy technicznej, ponieważ tę wymianę powinien wykonać tylko upoważniony personel.

TRANSPORT I PRZEMIESZCZANIE

Transport i zmiana miejsc instalacji

- Oryginalne opakowanie i styropian mogą być zachowane do ponownego transportu (opcjonalnie).
- Lodówkę należy zabezpieczyć grubym opakowaniem, taśmami lub mocnymi sznurami oraz postępować zgodnie z instrukcjami dotyczącymi ponownego transportu, umieszczonymi na opakowaniu.
- Wyjąć ruchome części (półki, akcesoria, pojemniki na warzywa itp.) lub przymocować je do lodówki przy użyciu taśm, aby zabezpieczyć przed wstrząsami podczas przemieszczania i transportu.

Lodówkę przewozić w pozycji pionowej.

Odwracanie kierunku otwierania drzwi

- Istnieje możliwość zmiany kierunku otwierania drzwi urządzenia. W przypadku takiej potrzeby, skontaktować się z najbliższym autoryzowanym serwisem.

PRZED SKONTAKTOWANIEM SIĘ Z SERWISEM TECHNICZNYM

Jeśli chłodziarka nie działa prawidłowo, może to być drobny problem. Dla zaoszczędzenia czasu i pieniędzy, przed wezwaniem elektryka warto dokonać niżej opisanej kontroli.

Co zrobić, jeśli chłodziarka nie działa;

Sprawdzić czy:

- Doszło do braku zasilania,
- Główny włącznik w mieszkaniu jest odłączony ,
- Ustawienie termostatu jest w pozycji „*”,
- Nie działa gniazdo. Aby to sprawdzić, podłączyć do gniazda inne, prawidłowo działające urządzenie..

Co zrobić, gdy chłodziarka działa niewystarczająco dobrze:

Sprawdzić, czy:

- Urządzenie nie zostało przeciążone ,
- Drzwi są prawidłowo domknięte ,
- Na skraplaczu nie ma kurzu ,
- Jest wystarczająco dużo miejsca z tyłu i z boku urządzenia.

Jeśli generuje odgłosy:

Gaz chłodzący, który krąży w obwodzie chłodziarki może wydawać cichy dźwięk (bulgotanie), nawet gdy sprężarka nie pracuje. Nie ma się czego obawiać, jest to zjawisko normalne. W przypadku innych odgłosów, sprawdzić czy:

- Urządzenie jest dobrze wypoziomowane,
- Nic nie dotyka tylnej części,.
- Rzeczy na urządzeniu wibrują.

Jeśli w dolnej części chłodziarki znajduje się woda:

Sprawdzić czy:

- Otwór spustowy wody powstałej podczas rozmrażania nie jest zatkany (użyć śruby spustowej do odblokowania otworu spustowego)

Zalecenia

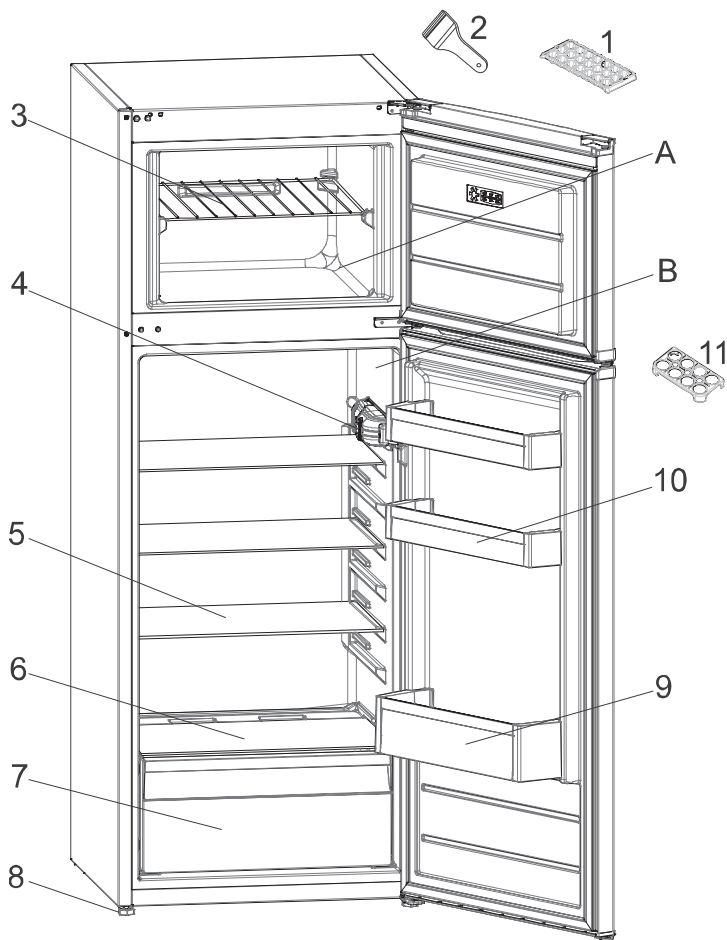
- W przypadku braku zasilania, aby zapobiec ewentualnym problemom ze sprężarką, odłączyć chłodziarkę od zasilania. Podłączenie należy opóźnić o 5 - 10 minut po zasileniu. Jeśli z jakiegoś powodu chłodziarka zostanie wyłączona, należy odczekać co najmniej 5 minut, aby ponownie podłączyć ją do zasilania. Jest to ważne dla uniknięcia uszkodzeń komponentów chłodziarki.
- Moduł chłodzący jest ukryty w tylnej ścianie. W związku z powyższym, na tylnej powierzchni lodówki mogą pojawić się kropelki wody lub oblodzenie wskutek działania sprężarki w określonych odstępach czasu. Jest to zjawisko normalne. Nie ma potrzeby wykonywania operacji rozmrażania, chyba że oblodzenie jest nadmierne.
- Jeśli lodówka nie będzie używana przez dłuższy czas (np. podczas wakacji letnich), ustawić termostat w pozycji „0”. Po rozmrożeniu, wyczyścić lodówkę i pozostawić otwarte drzwi, aby zapobiec tworzeniu się pleśni i złego zapachu. Jeśli po wykonaniu wszystkich powyższych czynności problem nie ustępuje, prosimy skonsultować się z najbliższym autoryzowanym serwisem.
- Zakupione urządzenie jest przeznaczone do użytku domowego i może być używane tylko w domu i w wyznaczonych celach. Nie nadaje się ono do użytku komercyjnego ani do powszechnego stosowania. Jeśli konsument korzysta z urządzenia w sposób niezgodny z tymi funkcjami, należy podkreślić, że producent i dealer nie ponoszą odpowiedzialności za jakiegokolwiek naprawy lub awarie w okresie gwarancji.

Wskazówki dotyczące oszczędzania energii

1. Urządzenie należy instalować w chłodnym, dobrze wentylowanym pomieszczeniu, ale nie w miejscu bezpośredniego działania światła słonecznego, ani w pobliżu źródła ciepła (grzejnik, kuchenka . . itp). W przeciwnym razie, użyć płyty izolacyjnej.
2. Ciepłe potrawy i napoje pozostawiać do ostygnięcia poza urządzeniem.
3. Podczas rozmrażania, zamrożoną żywność umieścić w komorze chłodziarki. Niska temperatura zamrożonej żywności pomoże schłodzić komorę chłodziarki podczas rozmrażania. Przyczynia się to do oszczędzania energii. Wyłożenie zamrożonej żywności prowadzi do marnowania energii.
4. Umieszczane napoje i soki należy przykrywać. W przeciwnym razie, wzrasta w urządzeniu wilgotność. W związku z tym wydłuża się czas pracy. Poza tym, przykrycie napojów i soków pomaga zachować ich zapach i smak.
5. Podczas umieszczania żywności i napojów, otwierać drzwi urządzenia tak krótko, jak to możliwe.
6. Pokrywy komór, w których panują różne temperatury (pojemnik na owoce i warzywa, agregat chłodniczy... itp), utrzymywać zamknięte.
7. Uszczelka drzwi musi być czysta i elastyczna. Wymienić uszczelki, jeśli są zużyte.
8. Usunięcie półki zamrażarki stworzy możliwość przechowywania większej ilości żywności. Zużycie energii jest uznawane przy maksymalnym obciążeniu i bez półki zamrażarki.

CZĘŚCI URZĄDZENIA I KOMORY

(TM 55 cm /140cm / 160cm)



Prezentacja ta ma wyłącznie charakter informacyjny i dotyczy elementów urządzenia.
Elementy te mogą się różnić w zależności od modelu urządzenia.

- A. KOMORA CHŁODZIARKI
- B. KOMORA ZAMRAŻARKI

- 1. Tacka na lód
- 2. Plastikowy skrobak do lodu
- 3. Półka zamrażarki
- 4. Skrzynka termostatu
- 5. Półki chłodziarki
- 6. Pokrywa szuflady na owoce i warzywa
- 7. Pojemnik na owoce i warzywa
- 8. Stopki poziomujące
- 9. Półka na butelki
- 10. Półki na masło / ser
- 11. Pojemnik na jaja

BEZPEČNOSTNÉ POKYNY

DÔLEŽITÉ! Prečítajte si a dodržiavajte

Pred použitím spotrebiča si prečítajte tieto bezpečnostné pokyny. Uchovajte ich poruke pre budúce použitie.

V týchto pokynoch a na samotnom spotrebiči sú uvedené dôležité upozornenia týkajúce sa bezpečnosti, ktoré treba vždy dodržiavať. Výrobca odmieta zodpovednosť v prípade nedodržania týchto bezpečnostných pokynov, nevhodného používania spotrebiča alebo nesprávneho nastavenia ovládania.

⚠ Veľmi malé deti (0–3 rokov) nepúšťajte k spotrebiču. Malé deti (3–8 rokov) nepúšťajte k spotrebiču bez dozoru. Deti od 8 rokov a osoby so zníženými fyzickými, zmyslovými a mentálnymi schopnosťami alebo s nedostatkom skúseností a znalostí môžu používať tento spotrebič len v prípade, ak sú pod dozorom alebo dostali pokyny týkajúce sa používania spotrebiča bezpečným spôsobom a chápu hroziace nebezpečenstvá. Deti sa so spotrebičom nesmú hrať. Čistenie a používateľskú údržbu nesmú vykonávať deti bez dozoru. Deti vo veku 3 až 8 rokov môžu nakladať a vykladať chladiace spotrebiče.

POVOLENÉ POUŽÍVANIE

⚠ **UPOZORNENIE:** Spotrebič nie je určený na ovládanie prostredníctvom externého prepínacieho zariadenia, ako je časovač, ani samostatným diaľkovým ovládačom.

⚠ Tento spotrebič je určený na použitie v domácnosti alebo na podobné účely ako napr.: v oblastiach kuchyniek pre personál v dielňach, kanceláriách a iných pracovných prostrediach; na farmách; pre klientov v hoteloch, modeloch, penziónoch a iných ubytovacích zariadeniach.

⚠ Tento spotrebič nie je určený na profesionálne používanie. Spotrebič nepoužívajte vonku.

⚠ Žiarovka používaná vnútri spotrebiča je špeciálne určená pre domáce spotrebiče a nie je vhodná na bežné osvetľovanie miestností v domácnosti (Nariadenie ES 244/2009).

⚠ Spotrebič je určený na používanie na miestach, kde teplota dosahuje nasledujúce rozsahy, v súlade s klimatickou triedou uvedenou na údajovom štítku.

Spotrebič nemusí fungovať správne, ak sa prídlho ponechá pri teplote mimo špecifikovaného rozsahu.

Okolité teplota podľa klimatických tried:

SN:	10 až 32 °C
ST:	16 až 38 °C;
N:	16 až 32 °C
T:	16 až 43 °C



Tento spotrebič neobsahuje látky CFC.

Chladiaci okruh obsahuje R600a (HC). Spotrebiče s izobutánom (R600a): izobután je prírodný plyn bez negatívnych účinkov na životné prostredie; je však horľavý. Preto dávajte pozor, aby sa potrubia chladiaceho okruhu nepoškodili, najmä pri vyprázdňovaní chladiaceho okruhu.

⚠ **UPOZORNENIE:** Nepoškodzujte rúrky chladiaceho okruhu spotrebiča.

⚠ **UPOZORNENIE:** Vetracie otvory na telese spotrebiča alebo na vstavanej konštrukcii nesmú byť upchaté.

⚠ **UPOZORNENIE:** Na zrýchlenie procesu odmrazovania nepoužívajte mechanické, elektrické ani chemické prostriedky nad rámec tých, ktoré odporúča výrobca.

⚠ **UPOZORNENIE:** Nepoužívajte ani neumiestňujte elektrické zariadenia do vnútra priečinkov spotrebiča, pokiaľ nejde o typ, ktorý výslovne povolil výrobca.

⚠ **UPOZORNENIE:** pomôcky na tvorbu ľadu a výdajníky vody, ktoré nie sú priamo pripojené k vodovodu, sa musia plniť výlučne pitnou vodou.

⚠ **UPOZORNENIE:** Automatické výrobníky ľadu a/alebo dávkovače vody musíte pripojiť výhradne k vodovodu s pitnou vodou, s tlakom v potrubí medzi 0,17 a 0,81 MPa (1,7 a 8,1 bar).

⚠ V blízkosti spotrebiča neskladujte výbušné látky, ako sú aerosolové nádoby, a neukladajte ani nepoužívajte benzín či iné horľavé látky.

⚠ Neprehltávajte obsah (netoxický) chladiacich vložiek (dodávaných k niektorým modelom). Nekonzumujte kocky ľadu ani ľadové lízanky bezprostredne po vytiahnutí z mrazničky, pretože vám môžu spôsobiť omrzliny.

⚠ V prípade produktov využívajúcich vzduchový filter vo vnútri prístupného krytu ventilátora bude počas prevádzky chladničky filter vždy nainštalovaný.

⚠ V priestore mrazničky neuchovávajúte sklenené nádoby s tekutinami, pretože môžu prasknúť. Ventilátor (ak je súčasťou výbavy) neblokujte potravinami. Po vložení potravín skontrolujte, či sa dvierka priestorov správne zatvárajú. Platí to najmä o dvierkach mrazničky.

⚠ Poškodené tesnenie je potrebné vymeniť čo najskôr.

⚠ Priečinkov chladničky využívajte výlučne na uchovávanie čerstvých potravín a priestor mrazničky výlučne na uchovávanie mrazených potravín, mrazenie čerstvých potravín a výrobu kociek ľadu.

⚠ Vyhýbajte sa uchovávaniu nezabalených potravín v priamom kontakte s vnútornými povrchmi priečinka chladničky alebo mrazničky. Spotrebiče sú vybavené špeciálnymi priečinkami (priečinkov na čerstvé potraviny, nula stupňová skrinka...). Ak sa v špecifickej brožúre k produktu neuvádza opak, tieto priečinky sa môžu vybrať bez ohrozenia náležitej funkčnosti spotrebiča.



C-pentán sa používa ako nadúvadlo v izolačnej pene a ide o horľavý plyn.

Najvhodnejšie priehradky spotrebiča, kde sa majú uskladňovať konkrétne typy potravín s ohľadom na rôzne rozloženie teploty v rôznych priehradkách spotrebiča sú nasledovné:

- Priestor chladničky:

- 1) Vrchná časť dverí priestoru chladničky & – teplotná zóna: Uskladnenie tropického ovocia, konzerv, nápojov, vajec, omáčok, nakladanej zeleniny, masla, džemu.
- 2) Stredná časť priehradky chladničky – chladná zóna: Uskladnenie syra, mlieka, mliekárenských produktov, lahôdkárskych produktov, jogurtu
- 3) Spodná časť priehradky chladničky – najchladnejšia zóna: Uskladnenie studených nárezov, dezertov, mäsa a rýb, tvarohových zákuskov, čerstvých cestovín, kyslej smotany, pesta/salsy, domácich varených jedál, krémov do zákuskov, pudingov a mäkkých syrov.

4) Zásuvka na ovocie & a zeleninu naspodku chladiaceho priestoru: Uskladnenie ovocia a zeleniny (okrem tropického ovocia).

5) Chladiaca priehradka: V najstudsnej zásuvke skladujte iba mäso a ryby.

- Mraziaci priestor:

Priehradka zóny so 4 hviezdčkami (****) je vhodná na mrazenie potravín od teploty okolia a na uskladnenie mrazených potravín, pretože teplota je rovnomerne rozložená v celej priehradke. Kúpené mrazené potraviny majú dobu uskladnenia uvedenú na obale. Tento dátum berie do úvahy typ uskladnenej potraviny, a preto ho treba dodržiavať. Čerstvé potraviny by mali byť uskladnené na nasledujúci čas: 1 – 3 mesiace syr, mäkkýše, zmrzlina, šunka/ klobása, mlieko, čerstvé tekutiny; 4 mesiace rezne alebo kotlety (hovädzie, jahňacie, bravčové); 6 mesiacov maslo alebo margarín, hydina (kurča, morka); 8 – 12 mesiacov ovocie (okrem citrusov), pečené mäso (hovädzie, jahňacie, bravčové), zelenina. Dátumy trvanlivosti na balení potravín v 2-hviezdčkovej zóne sa musia dodržiavať.

Aby nedošlo ku kontaminácii potravín, dodržujte nasledujúce odporúčania:

- Otváranie dverí na dlhší čas môže spôsobiť značný nárast teploty v priehradkách spotrebiča.
- Pravidelne čistite povrchy, ktoré sa dotýkajú potravín, a prístupné odtokové systémy.
- Čistite nádrže na vodu, ak neboli použité 48 hodín; prepláchnite systém prívodu vody pripojený na vodovod, ak sa 5 dní nečerpala voda.
- Surové mäso a ryby skladujte v chladničke vo vhodných nádobách,

aby nedošli do kontaktu s inými potravinami a nekvapkalo z nich na ne.

- Priehradky na mrazené potraviny s dvoma hviezdčkami sú vhodné na skladovanie vopred zmrazeného jedla, uskladnenie alebo výrobu zmrzliny a kociek ľadu.
- Čerstvé potraviny nemrazte v priehradkách s jednou, dvoma alebo tromi hviezdčkami.
- Ak necháte chladiaci spotrebič na dlhší čas prázdny, vypnite ho, odmrazte, vyčistite, vyutierajte a nechajte dvere otvorené, aby sa v ňom netvorila pleseň.

INŠTALÁCIA

⚠ So spotrebičom musia manipulovať a inštalovať ho minimálne dve osoby – riziko zranenia. Pri vybalovaní a inštalovaní používajte ochranné rukavice – nebezpečenstvo porezania.

⚠ Inštalačné práce, vrátane prívodu vody (ak je), elektrického zapojenia a opráv musí vykonávať kvalifikovaný technik. Neopravujte ani nevymieňajte žiadnu časť spotrebiča, ak to výslovne nie je uvedené v návode na používanie. Nepúšťajte deti na miesto inštalácie. Po vybalení spotrebiča sa uistite, že sa počas prepravy nepoškodil. V prípade problémov sa obráťte na predajcu alebo najbližší popredajný servis. Po inštalovaní je potrebné uložiť obalový materiál (plasty, polystyrénové dielce a pod.) mimo dosahu detí – riziko zadusenia. Pred vykonávaním inštalačných prác musíte spotrebič odpojiť od elektrického napájania – nebezpečenstvo zásahu elektrickým prúdom. Počas inštalácie dávajte pozor, aby ste spotrebičom nepoškodili napájací kábel – riziko vzniku požiaru alebo zásahu

elektrickým prúdom. Spotrebič zapnite až po úplnom dokončení inštalácie.

⚠ Pri premiestňovaní spotrebiča dávajte pozor, aby ste nepoškodili podlahy (napr. parkety). Spotrebič inštalujte na podlahu alebo podklad, ktorý je dostatočne pevný, aby uniesol jeho hmotnosť, na mieste vhodnom vzhľadom na veľkosť a použitie spotrebiča. Pri inštalovaní spotrebiča dbajte, aby nebol v blízkosti zdroja tepla a aby boli všetky štyri nožičky stabilné a pevne dosadali na podlahu, v prípade potreby ich nastavte a pomocou vodováhy skontrolujte, či je spotrebič v dokonale vodorovnej polohe.

Kým zapnete spotrebič, počkajte aspoň dve hodiny, čím sa zaistí plná efektivita rozvodov chladiva.

Všetky rozmery a vzdialenosti potrebné na inštaláciu spotrebiča sa nachádzajú v inštaláčnej príručke.

⚠ **UPOZORNENIE:** Pri umiestňovaní spotrebiča dbajte, aby sa prívodný kábel niekde nezachytil a nepoškodil.

⚠ **UPOZORNENIE:** ak sa má zabrániť rizikám z dôvodu nestability, umiestnenie alebo upevnenie spotrebiča sa musí vykonať podľa pokynov výrobcu.

Je zakázané umiestňovať chladničku tak, aby sa kovová hadica plynového sporáka, kovové plynové alebo vodovodné potrubie alebo elektrické drôty dotýkali zadnej steny chladničky (had kondenzátora).

⚠ Aby ste zabezpečili dostatočné vetranie, na oboch stranách spotrebiča a nad ním ponechajte voľné miesto. Vzdialenosť medzi zadnou stenou spotrebiča a stenou za ním by mala byť 50 mm, aby sa povrchy neprehriali. Pri menšej vzdialenosti sa zvýši spotreba

energie.

Počas inštalácie, prv než zapojíte spotrebič do siete, zveste napájací kábel z háčika na kondenzátore.

VAROVANIA PRE POUŽÍVANIE ELEKTRICKÉHO ZARIADENIA

⚠ **I** Spotrebič sa musí dať odpojiť od napájania buď vyťahnutím zástrčky, pokiaľ je ľahko dostupná, alebo prostredníctvom prístupného viacpólového prepínača nainštalovaného pred zásuvkou podľa predpisov pre domovú elektroinštaláciu a spotrebič musí byť uzemnený v súlade s národnými bezpečnostnými normami pre elektrotechniku.

⚠ **I** Nepoužívajte predĺžovacie káble, rozdvojky ani adaptéry. Po inštalácii spotrebiča nesmú byť jeho elektrické časti prístupné používateľom. Nepoužívajte spotrebič, keď ste mokří alebo naboso.

Spotrebič neuvádzajte do činnosti, ak je poškodený napájací kábel alebo zástrčka, ak nepracuje správne, ak je poškodený alebo ak spadol.


⚠ **I** Ak je prívodný kábel poškodený, musí ho výrobca, servisný zástupca alebo podobná kvalifikovaná osoba vymeniť za totožný, aby nemohlo vzniknúť riziko zásahu elektrickým prúdom.

⚠ **UPOZORNENIE:** Na zadnú stranu spotrebiča neumiestňujte prenosné viacnásobné zásuvky alebo prenosné zdroje napájania.


ČISTENIE A ÚDRŽBA

⚠ **UPOZORNENIE:** Pred vykonaním údržby vždy dbajte na to, aby bol spotrebič vypnutý a odpojený od elektrickej siete. Aby ste sa vyhli riziku úrazu, používajte ochranné rukavice (riziko tržnej rany) a bezpečnostnú obuv (riziko pomliaždenia);

nezabudnite vykonávať manipuláciu dvoma osobami (zníženie zaťaženia); nikdy nepoužívajte parné čistiace zariadenie (nebezpečenstvo zásahu elektrickým prúdom). Neodborné opravy nepovolené výrobcom môžu mať za následok ohrozenie zdravia a bezpečnosti, za ktoré výrobca nemôže niesť zodpovednosť. Na chyby alebo poškodenia spôsobené neodbornými opravami alebo údržbou sa nevzťahuje záruka, ktorej podmienky sú uvedené v dokumente dodanom so zariadením.

 Nepoužívajte abrazívne alebo drsné čistiace prostriedky, ako sú spreje na okná, čistiace prostriedky obsahujúce žieraviny, horľavé kvapaliny, čistiace vosky, koncentrované čistiace prostriedky, bielidlá ani čistiace prostriedky obsahujúce ropné produkty na plastové časti, interiér a tesnenia dvierok. Nepoužívajte papierové utierky, drsné čistiace hubky ani nijaké drsné nástroje na čistenie.

LIKVIDÁCIA OBALOVÝCH MATERIÁLOV

Všetky obalové materiály sa môžu recyklovať na 100 %, ako to potvrdzuje symbol recyklácie .

Rôzne časti obalu likvidujte zodpovedne, v plnom súlade s platnými miestnymi predpismi o likvidácii odpadov.



LIKVIDÁCIA DOMÁCIH SPOTREBIČOV

Tento spotrebič je vyrobený z recyklovateľných a znovu použiteľných materiálov.

Zlikvidujte ho v súlade s miestnymi predpismi o likvidácii odpadov.

Podrobnejšie informácie o zaobchádzaní, obnove a recyklácii domácich spotrebičov dostanete

na miestnom úrade, v zberných surovinách alebo v obchode, kde ste spotrebič kúpili. Tento spotrebič je označený v súlade s Európskou smernicou 2012/19/ES o likvidácii elektrických a elektronických zariadení (OEEZ). Zabezpečením, že tento výrobok bude zlikvidovaný správnym spôsobom, pomôžete predchádzať potenciálnym negatívnym dopadom na životné prostredie a ľudské zdravie.

 Symbol  na spotrebiči alebo v sprievodných dokumentoch znamená, že s týmto výrobkom sa nesmie zaobchádzať ako s domovým odpadom, ale treba ho odovzdať v zbernom stredisku na recykláciu elektrických a elektronických zariadení.

RADY NA ÚSPORU ELEKTRICKEJ ENERGIE

Dodržiavajte inštalačné pokyny, aby ste zaistili náležité vetranie.

Nedostatočné vetranie za výrobkom zvyšuje spotrebu energie a znižuje účinnosť chladenia. Časté otváranie dvier môže spôsobiť zvýšenú spotrebu energie.

Vnútna teplota spotrebiča a spotreba energie môžu byť ovplyvnené aj okolitou teplotou a miestom, kde sa spotrebič nachádza. Teplotu treba nastaviť vzhľadom na tieto faktory. Otváranie dverí obmedzte na minimum.

Pri rozmrazovaní vložte mrazené potraviny do chladničky. Nízka teplota zmrazených potravín ochladí jedlo v chladničke.

Pred vložením potravín do spotrebiča ich nechajte vychladnúť.

Poloha políc v chladničke nemá vplyv na úsporu energie. Potraviny kladte na police tak, aby sa zabezpečila adekvátna cirkulácia vzduchu (potraviny by sa nemali navzájom dotýkať a mal by byť priestor medzi nimi a zadnou stenou).

Skladovaciu kapacitu na mrazené potraviny môžete zväčšiť vybratím košov, prípadne poličky Stop Frost, ak je vo výbave.

Zvuky vychádzajúce z kompresora sú bežné prevádzkové zvuky.

RÔZNE FUNKCIE A MOŽNOSTI

Informácie o technológii Less Frost

Vďaka obalu okolo výparníka ponúka technológia LessFrost efektívnejšie chladenie, zníženú potrebu manuálneho odmrazovania a flexibilnejší skladovací priestor.

Super freezing (Veľmi rýchle zmrazenie): Toto je vypínač supermrazenia. Na maximálnu kapacitu mrazenia zapnite tento spínač 24 hodín pred vložením čerstvých potravín. Po vložení čerstvých potravín do mrazničky obvykle postačí 24 hodín v zapnutej polohe. Aby ste ušetrili energiu, vypnite tento spínač 24 hodín po vložení čerstvých potravín do mrazničky.



Nastavenie termostatu

Termostat chladničky s mrazničkou automaticky reguluje vnútornú teplotu v priehradkách. Otáčaním gombíka z polohy 1 po 5 môžete dosiahnuť nižšiu teplotu.

Dôležité upozornenie: Nepokúšajte sa otočiť gombíkom za polohu 1 – zastaví to spotrebič.

- 1 – 2 : Na krátkodobé uskladnenie potravín v priestore mrazničky môžete nastaviť gombík medzi minimálnu a strednú polohu.
- 3 – 4 : Na dlhodobé uskladnenie potravín v priestore mrazničky môžete nastaviť gombík na strednú polohu.
- 5 : Na mrazenie čerstvých potravín. Spotrebič bude pracovať dlhšie. Takže po dosiahnutí želaného stavu vráťte gombík na predchádzajúce nastavenie.

Upozornenia týkajúce sa úprav teploty

- Teplotu v priehradke chladničky ovplyvňuje okolitá teplota, teplota čerstvo uložených potravín a frekvencia otvárania dverí. V prípade potreby zmeňte nastavenie teploty.
- Z hľadiska účinnosti sa neodporúča prevádzkovať chladničku v prostredí chladnejšom ako 10 °C.
- Termostat by sa mal nastavovať s ohľadom na to, ako často sa vkladá čerstvé jedlo a dvere mrazničky sa otvárajú a zatvárajú, koľko potravín sa v chladničke skladuje, a vzhľadom na prostredie, kde je chladnička umiestnená.
- Chladnička by po zapnutí mala bežať 24 hodín bez prerušenia podľa okolitej teploty, aby sa zabezpečilo jej dôkladné vychladenie. V priebehu tohto času neotvárajte dvere mrazničky často, ani do nej nevkladajte veľa potravín.
- Vaša chladnička má funkciu 5-minútového odkladu, ktorá zabraňuje poškodeniu kompresora, keď ju odpojíte od siete a znova zapojíte alebo v prípade výpadku prúdu. Chladnička začne normálne pracovať po 5 minútach.
- Vaša chladnička je určená na prevádzku v limitoch okolitej teploty uvedených v normách podľa klimatickej triedy uvedenej na informačnom štítku. Z hľadiska účinnosti chladenia sa neodporúča, aby vaša chladnička pracovala v prostredí, ktoré je mimo uvedených teplotných limitov.
- Tento spotrebič je určený na použitie pri okolitej teplote v rozmedzí 16 – 32 °C.

Klimatická trieda	Okolité teplota (°C)
SN:	Od 10 do 32 °C;
ST:	Od 16 do 38 °C;
N:	Od 16 do 32 °C;
T:	Od 16 do 43 °C;

Príslušenstvo

Nádobka na ľad

- Nádobku na ľad naplňte do vodou a vložte ju do mraziaceho priestoru.
- Keď voda celkom zamrzne, môžete nádobkou pokrútiť, ako je znázornené ďalej, a vybrať kocky ľadu.



Plastová škrabka

Po čase sa na niektorých miestach v priestore mrazničky vytvorí námraza.

Námrazu by ste mali z mrazničky pravidelne odstraňovať. V prípade potreby použite priloženú plastovú škrabku. Nepoužívajte na to ostré kovové predmety.

Mohli by prepichnúť chladiaci okruh a nenávratne poškodiť chladiacu jednotku.



Všetky písomné a vizuálne opisy príslušenstva sa môžu líšiť v závislosti od modelu spotrebiča.

ULOŽENIE POTRAVÍN V SPOTREBIČI

Chladiaci priestor

- Aby sa znížila vlhkosť, ktorá následne zvyšuje námrazu, nikdy do chladničky nedávajte tekutiny v neuzavretých nádobách. Námraza sa zvyčajne koncentruje v najchladnejších častiach výparníka po čase bude potrebné ju častejšie odmrazovať.
- Do chladničky nikdy nekladajte teplé jedlá. Teplé jedlá by ste mali nechať vychladnúť pri izbovej teplote a uložiť tak, aby sa zabezpečila dostatočná cirkulácia vzduchu v priehradke chladničky.
- Nič by sa nemalo dotýkať zadnej steny, pretože to vytvára námrazu a balíčky sa môžu prilepiť na zadnú stenu. Neotvárajte dvere chladničky príliš často.
- Mäso a očistené ryby (zabalené v obaloch alebo plastovej fólii), ktoré použijete v priebehu 1 – 2 dní, uložte do spodnej časti priehradky chladničky (nad zásuvkou na ovocie a zeleninu), pretože je to najchladnejšia časť a zabezpečí najlepšie podmienky na uskladnenie.
- Ovocie a zeleninu môžete uložiť do zásuvky na ovocie a zeleninu bez obalu.

Mraziaci priestor

- Mraznička sa používa na uskladnenie hlboko zmrazených alebo mrazených potravín na dlhší čas alebo na výrobu kociek ľadu.
- Ak chcete zmraziť čerstvé potraviny, čo najväčší povrch jedla, ktoré sa má zmraziť, by mal byť v kontakte s chladiacim povrchom.
- Neukladajte vedľa seba čerstvé a mrazené potraviny, pretože mrazené sa tak môžu roztopiť.
- Pri mrazení čerstvých potravín (t. j. mäsa, rýb a mletého mäsa) ich rozdeľte na porcie, ktoré použijete na jeden raz.
- Po rozmrazení spotrebiča vráťte potraviny do mrazničky a nezabudnite ich v krátkom čase spotrebovať.
- Do priehradky mrazničky nikdy nekladajte teplé jedlá. Narušilo by to mrazené potraviny.
- Pri skladovaní mrazených potravín treba vždy starostlivo dodržiavať pokyny uvedené na obaloch mrazených potravín a ak na nich nie sú informácie, potraviny by sa nemali skladovať dlhšie ako 3 mesiace od dátumu ich kúpy.
- Keď kupujete mrazené potraviny, presvedčte sa, že boli zamrazené pri vhodnej teplote a obal je neporušený.
- Mrazené potraviny by sa mali prepravovať vo vhodných nádobách, aby si zachovali kvalitu, a mali by sa čo najskôr vrátiť na mraziace plochy spotrebiča.
- Ak na obale mrazených potravín zbadáte stopy vlhkosti alebo abnormálne vydutie, je pravdepodobné, že boli skladované pri nevhodnej teplote a obsah sa pokazil.
- Čas skladovania mrazených potravín závisí od okolitej teploty v miestnosti, nastavenia termostatu, frekvencie otvárania dverí, typu potravín a času potrebného na prepravu potravín z obchodu domov. Vždy dodržujte pokyny vytačené na obale a nikdy neprekračujte uvedenú maximálnu dobu skladovania.

Upozornenie: Ak chcete dvere mrazničky otvoriť ihneď po zatvorení, nepôjde to ľahko. Je to celkom normálne. Po dosiahnutí rovnovážneho stavu sa dvere budú dať otvoriť ľahko.

ČISTENIE A ÚDRŽBA

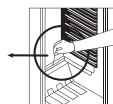
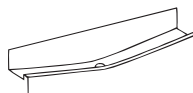
- Pred čistením odpojte spotrebič od elektrického napájania.
- Nečistite spotrebič tečúcou vodou.
- Dbajte, aby sa do krytu lampy a iných elektrických komponentov nedostala voda.
- Spotrebič by sa mal čistiť pravidelne roztokom sódy bikarbóny vo vlažnej vode.
- Príslušenstvo čistite osobitne mydlom a vodou. Nedávajte ho do umývačky.
- Nikdy nepoužívajte abrazívne produkty, čistiace prostriedky alebo mydlá. Po umytí opláchnite čistou vodou a starostlivo utrite. Po skončení čistenia znova zapojte do siete suchými rukami.
- Nikdy na čistenie nepoužívajte horľavé, výbušné alebo korozívne materiály, ako je riedidlo, plyn, kyselina.
- Kondenzátor (čierna časť s čiernymi rebrami v zadnej časti spotrebiča) by sa mala čistiť vysávačom alebo suchou kefou aspoň raz ročne. Pomôže to, aby váš spotrebič pracoval efektívnejšie a s úsporou energie.
- Dbajte, aby sa elektrické spoje termostaty alebo vnútorného osvetlenia nedostali do kontaktu s vodou. Pravidelne kontrolujte tesnenia na dverách a v prípade potreby ich vyčistite.



Odmrazovanie

Chladiaci priestor

- Odmrazovanie v priestore chladničky je automatické počas prevádzky; odmrazenú vodu zachytáva odparovacia nádobka a automaticky sa odparuje.
- Odparovacia nádobka a odtok odmrazenej vody by sa mal pravidelne čistiť zástrčkou odmrazovacieho odtoku, aby sa voda nezhrmažďovala na dne chladničky namiesto toho, aby otekala.
- Môžete tiež do odtokového otvoru naliať 1/2 pohára vody, aby sa jeho vnútro vyčistilo.



Mraziaci priestor

- Námrazu by ste mali z mrazičky pravidelne odstraňovať. (Použite priloženú plastovú škrabku) Mraziaci priestor by sa mal čistiť tak ako chladiaci a aspoň dva razy ročne odmraziť.

Postup:

- Deň pred odmrazením nastavte termostat na polohu „5“, aby ste potraviny úplne zmrazili.
- Počas odmrazovania by ste zmrazené jedlo mali zabaliť do niekoľkých vrstiev papiera a držať na chladnom mieste. Nevyhnutný nárast teploty skráti ich čas uskladnenia. Nezabudnite tieto potraviny spotrebovať v pomerne krátkom čase.
- Nastavte gombík termostatu do polohy „*“ alebo spotrebič odpojte od siete; dvere nechajte až do úplného odmrazenia otvorené.
- Na urýchlenie procesu odmrazovania vložte do priestoru mrazičky misky s teplou vodou.
- Vnútro spotrebiča starostlivo vyutierajte a nastavte termostat do polohy MAX.

Výmena žiarovky

Postup výmeny žiarovky a mraziacom a chladiacom priestore:

1. Chladničku odpojte od siete.
2. Odložte kryt skrinky z úchytiak pomocou skrutkovača.
3. Vymeňte za žiarovku max. 15 W.
4. Nasad'te kryt.
5. Počkajte 5 minút a potom spotrebič znova zapojte do siete a termostat nastavte do pôvodnej polohy.

Výmena LED osvetlenia

Ak má vaša chladnička LED osvetlenie, obráťte sa asistenčnú linku, pretože by ho mal vymieňať iba oprávnený pracovník.

PREPRAVA A PREMIESTŇOVANIE

Preprava a zmena miesta inštalácie

- Pôvodné obaly a polystyrén si prípadne môžete nechať (voliteľné).
- Chladničku by ste mali pred prepravou obaliť hrubými obalmi, pásmi alebo silnými šnúrami a dodržiavať pokyny pre prepravu na obale.
- Pred prepravou a premiestnením treba všetky pohyblivé časti (t. j. police, príslušenstvo, nádoby na zeleninu a pod.) vybrať alebo pripevniť páskou k chladničke.

Chladničku prenášajte vo zvislej polohe.

Zmena smeru otvárania dverí

- Smer otvárania dverí spotrebiča sa dá zmeniť. Ak to chcete urobiť, obráťte sa na najbližší autorizovaný servis.

PRV NEŽ ZAVOLÁTE POPREDAJNÝ SERVIS

Ak chladnička správne nefunguje, možno ide iba o malý problém, preto prv než zavoláte elektrikára, skontrolujte nasledovné, aby ste ušetrili čas i peniaze.

Čo urobiť, ak chladnička nefunguje:

Skontrolujte, či:

- nie je bez napájania,
- nie je odpojený hlavný vypínač vo vašej domácnosti,
- termostat nie je v polohe „•“,
- zásuvka nie je pokazená. Skontrolujete to tak, že do nej zastrčíte spotrebič, o ktorom viete, že funguje.

Čo urobiť, ak chladnička pracuje zle:

Skontrolujte, či:

- ste spotrebič nepreplnili,
- sú dvierka riadne zavreté,
- na kondenzátore nie je prach,
- je dosť miesta pri zadnej a bočných stenách.

Ak je spotrebič hlučný:

Chladiaci plyn, ktorý cirkuluje v chladiacom okruhu, môže vydávať nepatrné zvuky (bublanie), aj keď kompresor nepracuje. Nebojte sa, je to celkom normálne. Ak sú tie zvuky iné, skontrolujte, či:

- spotrebič stojí rovno,
- sa nič nedotýka zadnej časti,
- nevibrujú nejaké veci na spotrebiči.

Ak je v spodnej časti chladničky voda:

Skontrolujte, či:

- Dierka odtoku odmrazenej vody nie je upchatá (Použite zástrčku do odtokovej diery na jej vyčistenie)

Odporúčania

- Pri výpadku prúdu by ste mali vytriahnuť napájací kábel zo zásuvky, aby ste zabránili problémom s kompresorom. Zastrčiť by ste ho mali až po 5 – 10 minútach po obnovení dodávky elektriny. Ak napájací kábel z nejakého dôvodu odpojíte od siete, mali by ste počkať aspoň 5 minút, kým ho znova zapojíte. Je dôležité vyhýbať sa poškodeniu komponentov chladničky.
- Chladiaca jednotka chladničky je skrytá v zadnej stene. Preto sa na zadnej ploche chladničky môžu zjaviť kvapky vody alebo námraza v dôsledku činnosti kompresora v konkrétnych intervaloch. Je to normálne. Nie je potrebné chladničku odmrazovať, pokiaľ námraza nie je nadmerná.

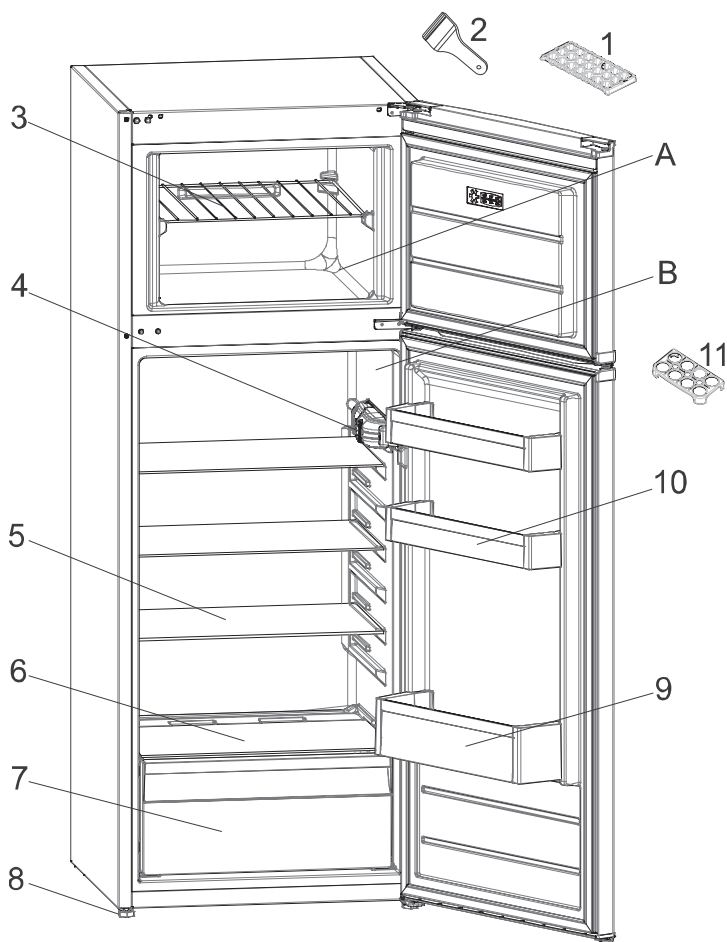
- Ak chladničku dlhšie nebudete používať (napr. počas letnej dovolenky), termostat nastavte do polohy „*“. Po odmrazení chladničku vyčistite a nechajte dvere otvorené, aby ste zabránili vzniku vlhkosti a pachov. Ak problém pretrváva aj potom, čo ste postupovali podľa vyššie uvedených pokynov, poraďte sa s najbližším autorizovaným servisom.
- Spotrebič, ktorý ste si kúpili, je určený na použitie v domácnosti a môže sa používať len doma a na uvedené účely. Nie je vhodný na komerčné alebo všeobecné používanie. Ak spotrebiteľ používa spotrebič spôsobom, ktorý nie je v súlade s týmito funkciami, zdôrazňujeme, že výrobca a predajca nie sú zodpovední za opravy alebo poruchy v záručnej lehote.

TIPY, AKO USPORIŤ ENERGIU

1. Nainštalujte spotrebič v chladnej, dobre vetranej miestnosti, ale nie na priamom slnečnom svetle alebo v blízkosti zdrojov tepla (radiátor, sporák a pod.). V opačnom prípade použite izolačnú dosku.
2. Pred vloženíím teplého jedla a nápojov do spotrebiča ich nechajte vychladnúť mimo spotrebiča.
3. Pri roztápaní vložte mrazené potraviny do priehradky chladničky. Nízka teplota mrazeného jedla pri roztápaní pomôže ochladiť priestor chladničky. Takže sa šetrí energia. Ak mrazené jedlo vyložíte, je to plytvanie energiou.
4. Keď do chladničky ukladáte nápoje a tekuté potraviny, musia byť prikryté. Inak sa v spotrebiči zvýši vlhkosť. Tým sa predĺži čas činnosti spotrebiča. Uzatvorenie nápojov a iných tekutín pomáha aj uchovať vôňu a chuť.
5. Pri vkladaní potravín a nápojov otvárajte dvere spotrebiča na čo najkratší čas.
6. Kryty priehradiek spotrebiča s rôznymi teplotami nechávajú zatvorené (zásuvka na ovocie a zeleninu, chladiaca atď.).
7. Tesnenia dverí musia byť čisté a pružné. Ak sú tesnenia opotrebované, vymeňte ich.
8. Ak vyberiete poličku mrazničky, možno v nej uskladniť viac potravín. Uvedená spotreba energie je pri maximálnom naplnení a bez poličky mrazničky.

ČASTI SPOTREBIČA A PRIEHRADKY

(TM 55 cm / 140cm / 160cm)



Táto prezentácia je iba informáciou o častiach spotrebiča.
Súčasťi sa môžu líšiť v závislosti od modelu spotrebiča.

- A. PRIEHRADKA CHLADNIČKY
- B. MRAZIACI PRIESTOR

- | | |
|--------------------------------------|--------------------------|
| 1. Nádobka na ľad | 7. Zásuvka na zeleninu |
| 2. Plastová lopatka na ľad | 8. Vyrovnávacie nožičky |
| 3. Polička mrazničky | 9. Priehradka na fľaše |
| 4. Skrinka termostatu | 10. Poličky na maslo/syr |
| 5. Police chladničky | 11. Držiak na vajíčka |
| 6. Kryt zásuvky na ovocie a zeleninu | |

BEZBEDNOSNA UPUTSTVA

VAŽNO JE da se pročita i poštuju

Pažljivo pročitajte ova bezbednosna uputstva pre upotrebe uređaja. Sačuvajte ih za buduću upotrebu. U ovom uputstvu i na samom uređaju nalaze se važna upozorenja vezana za bezbednost kojih se treba stalno pridržavati. Proizvođač se odriče svake odgovornosti u slučaju nepoštovanja ovih bezbednosnih uputstava, nepravilnog korišćenja uređaja ili nepravilno podešenih kontrola.

⚠ Malu decu (do 3 godine) treba držati dalje od uređaja. Malu decu (3–8 godina) treba držati dalje od uređaja, osim ukoliko imaju konstantan nadzor. Deca starosti od 8 godina i više i osobe sa umanjanim fizičkim, čulnim ili mentalnim sposobnostima ili manjkom iskustva i znanja, mogu da koriste ovaj uređaj samo ako su pod nadzorom ili ako su im data uputstva za bezbedno korišćenje uređaja i ukoliko razumeju moguće rizike. Deca se ne smeju igrati uređajem. Čišćenje i održavanje ne smeju vršiti deca bez nadzora. Deci uzrasta od 3 do 8 godina je dozvoljeno da koriste rashladne uređaje.

DOZVOLJENA UPOTREBA

⚠ **OPREZ:** Uređaj nije predviđen da se njime upravlja spoljnim uređajem za uključivanje, kao što je tajmer, ili odvojenim sistemom za daljinsko upravljanje.

⚠ Ovaj uređaj je namenjen za upotrebu u domaćinstvu i takođe se može koristiti: u kuhinjama za osoblje u prodavnicama, kancelarijama i drugim radnim okruženjima; u seoskim gazdinstvima; od strane gostiju hotela, motela, prenoćišta sa doručkom i drugih objekata za

smeštaj gostiju.

⚠ Ovaj uređaj nije namenjen za profesionalnu upotrebu. Ne koristite uređaj na otvorenom.

⚠ Sijalica koja se koristi u uređaju je posebno dizajnirana za kućne uređaje i nije pogodna za sobno osvetljenje u domaćinstvu (EZ pravilnik 244/2009).

⚠ Ovaj uređaj je dizajniran za rad na mestima sa sledećim temperaturnim rasponima prostorije, u skladu sa klimatskom klasom navedenoj na pločici sa tehničkim podacima. Uređaj možda neće ispravno raditi ako se duže vreme ostavi na temperaturama van navedenih opsega.

Klimatska klasa amb. temp. (°C)

SN: Od 10 do 32 °C

ST: Od 16 do 38 °C;

N: Od 16 do 32 °C;

T: Od 16 do 43 °C;



Ovaj uređaj ne sadrži hloro-fluoro-ugljenike (CFC).

Rashladno kolo sadrži R600a (HC).

Uređaji sa izobutanom (R600a): izobutan je prirodni gas bez uticaja na životnu sredinu, ali je zapaljiv.

Zbog toga je važno da se ne oštete cevi rashladnog kola, a naročito prilikom pražnjenja rashladnog kola.

⚠ **UPOZORENJE:** Ne oštećujte cevi rashladnog kola uređaja.

⚠ **UPOZORENJE:** Ventilacione otvore, u pregradi uređaja ili na ugradnoj strukturi, oslobodite prepreka.

⚠ **UPOZORENJE:** Ne koristite mehanička, električna ili hemijska sredstva koja se razlikuju od onih koje

preporučuje proizvođač, kako biste ubrzali proces odmrzavanja.

⚠ UPOZORENJE: Nemojte koristiti niti postavljati električne uređaje u odeljke uređaja osim ako Proizvođač nije izričito odobrio takve uređaje.

⚠ UPOZORENJE: Ledomati i/ili aparati za vodu koji nisu direktno povezani na dovod vode moraju se puniti isključivo vodom za piće.

⚠ UPOZORENJE: Automatski ledomati i/ili aparati za vodu moraju da budu povezani na dovod vode koji obezbeđuje isključivo pijaću vodu, sa glavnim pritiskom vode između 0,17 i 0,81 MPa (1,7 i 8,1 bar).

⚠ Nemojte skladištiti eksplozivne supstance poput sprejeva i nemojte stavljati ili koristiti benzin ili druge zapaljive materije u uređaju ili blizu njega.

⚠ Ne jedite (neotrovni) sadržaj pakovanja za led (kod nekih modela). Kockice leda ili sladoled na štapiću ne jedite neposredno nakon vađenja iz zamrzivača zato što mogu da izazovu promrzline.

⚠ Kod proizvoda koji su osmišljeni tako da koriste filter za vazduh unutar dostupnog poklopca ventilatora, filter mora uvek da bude na svom mestu kada frižider radi.

⚠ Nemojte ostavljati staklene posude sa tečnošću u odeljku zamrzivača zato što mogu da se polome.

Ne zaklanjajte ventilator (ako je dostupan) hranom.

Nakon postavljanja hrane, proverite da li su vrata odeljaka pravilno zatvorena, naročito vrata na zamrzivaču.

⚠ Oštećena zaptivka mora se zameniti što je pre moguće.

⚠ Frižider koristite isključivo za

smeštanje sveže hrane, a odeljak zamrzivača samo za smeštanje zamrznute hrane, zamrzavanje sveže hrane i pravljenje leda.

⚠ Izbegavajte smeštanje nezapakovane hrane u neposrednom kontaktu sa površinama odeljaka frižidera ili zamrzivača.

Uređaji mogu da imaju specijalne pregrade (odeljak za svežu hranu, kutija sa nula stepeni...).

Osim ako nije drugačije navedeno u posebnoj brošuri za proizvod, one se mogu ukloniti, a da se zadrži isti učinak.



C-pentan se koristi kao sredstvo za raspršivanje u izolacionoj peni i spada u zapaljive gasove.

Najpogodniji odeljci uređaja za čuvanje određene vrste hrane, uzimajući u obzir različitu raspodelu temperature u različitim odeljcima, su sledeći:

- Odeljak frižidera:

1) Gornji deo odeljka frižidera i vrata – temperaturna zona: Čuvanje tropskog voća, konzervi, pića, jaja, sosova,

kiselih krastavaca, putera, džema
2) Srednja oblast odeljka frižidera – hladna zona:

Čuvanje sira, mleka, mlečnih proizvoda, jogurta

3) Donja oblast odeljka frižidera – najhladnija zona: Čuvanje hladnih jela, dezerta, mesa i ribe, čizkejka, sveže testenine, kisele pavlake, sosova, domaćih jela, kremova, pudinga i krem sira

4) Fioka za voće i povrće na dnu odeljka frižidera: Čuvanje povrća i voća (osim tropskog voća)

5) Rashladni odeljak: Meso i ribu čuvajte samo u najhladnijoj fioci

- Odeljak zamrzivača:

Odeljak zone sa 4 zvezdice (****)

je pogodan za zamrzavanje hrane sobne temperature i za čuvanje zamrznute hrane, jer se temperatura jednako raspodeljuje kroz čitav odeljak.

Kupovna zamrznuta hrana ima rok trajanja čuvanja naveden na pakovanju. Ovaj datum uzima u obzir vrstu hrane koja se čuva i stoga ovaj datum treba poštovati. Svežu hranu treba čuvati u sledećim vremenskim periodima: 1–3 meseca za sir, školjke, sladoled, šunku/kobasicu, mleko, svežu tečnost; 4 meseca za odrezak ili kotlete (goveđe, jagnjeće, svinjske); 6 meseci za puter ili margarin, živinsko meso (piletina, ćuretina); 8–12 meseci za voće (osim citrusa), pečeno meso (govedinu, svinjetinu, jagnjetinu), povrće. Rok trajanja na pakovanju hrane u zoni sa 2 zvezdice se mora poštovati.

Da biste izbegli kontaminaciju hrane, ispoštujte sledeće:

- Otvaranje vrata na duži period može da prouzrokuje značajno povećanje temperature u odeljcima uređaja.
- Redovno čistite površine koje mogu doći u kontakt sa hranom i odvodne sisteme kojima se može pristupiti.
- Očistite rezervoare za vodu ako nisu korišćeni 48 sati; isperite sistem za vodu priključen na dovod vode ako voda ne bude povučena 5 dana.
- Sirovo meso i ribu čuvajte u odgovarajućim posudama u frižideru, tako da ne dođu u kontakt sa ili da ne bi kapali na drugu hranu.
- Odeljci za zamrznutu hranu sa dve zvezdice su pogodni za čuvanje prethodno zamrznute hrane, čuvanje ili pravljenje sladoleda i kockica leda.
- Svežu hranu nemojte čuvati u odeljcima sa jednom, dve ili tri zvezdice.
- Ako će rashladni uređaj biti prazan duže vreme, isključite ga, odmrznite,

očistite, osušite i ostavite vrata otvorena da biste sprečili stvaranje buđi unutar uređaja.

POSTAVLJANJE

⚠ Ovim uređajem moraju rukovati i montirati ga dve ili više osoba – rizik od povrede. Prilikom raspakivanja i ugradnje, koristite zaštitne rukavice – rizik od posekotina.

⚠ Ugradnju, uključujući dovod vode (ako postoji), električne priključke i popravke mora da obavi kvalifikovani tehničar. Nemojte popravljati ili menjati delove uređaja ukoliko to nije izričito navedeno u korisničkom priručniku. Držite decu podalje od mesta ugradnje. Nakon otpakivanja uređaja, uverite se da nije došlo do oštećenja prilikom transporta. U slučaju da se javi problem, obratite se prodavcu ili najbližem postprodajnom servisu. Nakon ugradnje, otpadna ambalaža (plastični delovi, delovi od stiropora itd.) se mora čuvati van domašaja dece – postoji rizik od gušenja. Pre ugradnje, uređaj se mora isključiti sa strujnog napajanja – postoji rizik od strujnog udara. Pazite da uređaj ne ošteti kabl za napajanje tokom ugradnje – postoji rizik od požara ili strujnog udara. Aktivirajte uređaj tek nakon što je postupak ugradnje završen.

⚠ Pazite da ne oštetite pod (npr. parket) prilikom pomeranja uređaja. Uređaj postavite i podesite da stoji ravno na podu ili podlozi koja je dovoljno čvrsta da izdrži njegovu težinu i na mesto koje odgovara njegovoj veličini i nameni. Vodite računa o tome da se uređaj ne postavi blizu izvora toplote i da četiri nožice budu stabilne i čvrsto na podu, podešavajući ih po potrebi, a pomoću libele proverite da li je uređaj savršeno nivelisan. Sačekajte

najmanje dva sata pre nego što uključite uređaj, da bi se obezbedila potpuna efikasnost rashladnog sistema.

⚠ **UPOZORENJE:** Prilikom postavljanja uređaja, vodite računa da kabl za napajanje ne bude zakačen ili oštećen.

⚠ **UPOZORENJE:** Da bi se izbegle opasnosti koje mogu da nastanu usled nestabilnosti, postavljanje ili učvršćivanje uređaja se mora izvršiti u skladu sa uputstvima proizvođača. Nije dozvoljeno smestiti frižider tako da metalno crevo plinske peći, metalne cevi za gas ili vodu, ili električne žice budu u kontaktu sa zadnjom stranom frižidera (kalem kondenzatora).

⚠ Kako biste osigurali adekvatnu ventilaciju, ostavite prostora sa obe strane uređaja i iznad njega. Udaljenost između pozadine uređaja i zida koji se nalazi iza uređaja treba da iznosi najmanje 50 mm kako ne bi došlo do kontakta sa vrućim površinama. Smanjenje ovog rastojanja će povećati energetske potrošnje proizvoda. Uklonite kabl za napajanje sa kuke kondenzatora tokom instalacije pre povezivanja proizvoda na strujno napajanje.

UPOZORENJA VEZANA ZA ELEKTRIČNU ENERGIJU

⚠ Mora biti omogućeno isključivanje uređaja sa napajanja izvlačenjem utikača iz utičnice, ukoliko joj se može pristupiti, ili putem dostupnog višepolnog prekidača postavljenog iznad utičnice u skladu sa pravilima ožičenja, a uređaj mora biti uzemljen u skladu sa nacionalnim standardima električne bezbednosti.

⚠ Ne koristite produžne kablove, višestruke utičnice i adaptere. Nakon ugradnje električni delovi ne smeju da budu dostupni korisniku. Ne koristite uređaj kada ste mokri ili bos. Ne rukujte ovim uređajem ako mu je oštećen kabl za napajanje ili utikač, ako ne radi kako treba, ili ako je oštećen ili ste ga ispustili.

⚠ Ukoliko je kabl za napajanje oštećen, potrebno je da ga proizvođač, serviser ili druga kvalifikovana osoba zameni istim takvim kako bi se izbegla opasnost – postoji rizik od električnog udara.

⚠ **UPOZORENJE:** Ne postavljajte više prenosivih utičnica ili prenosivih napajanja na poleđinu uređaja.


ČIŠĆENJE I ODRŽAVANJE

⚠ **UPOZORENJE:** Pre obavljanja čišćenja ili održavanja, vodite računa da uređaj bude isključen i da ne bude priključen na strujno napajanje. Da biste izbegli rizik od telesne povrede, koristite zaštitne rukavice (rizik od posekotina) i zaštitne cipele (rizik od nagnječenja); u rukovanju treba da učestvuju dve osobe (manje opterećenje); nikada ne koristite opremu za čišćenje parom (postoji rizik od električnog šoka). Popravke od strane nestručnih lica, za koje proizvođač nije dao odobrenje, mogu dovesti do rizika po zdravlje i bezbednost, za koje proizvođač ne može biti odgovoran. Svaki kvar ili oštećenje nastali usled popravke ili održavanja od strane nestručnih lica neće biti pokriveni garancijom, za šta su uslovi istaknuti u dokumentu koji je isporučen sa uređajem.

⚠ Nemojte koristiti abrazivna ili agresivna sredstva za čišćenje poput sprejeva za prozore, praška

za ribanje, zapaljivih tečnosti, voska za poliranje, koncentrovanih deterdženata, izbeljivača ili sredstava za čišćenje koji sadrže proizvode od nafte na plastičnim delovima, unutrašnjosti i ivicama i zaptivkama vrata. Nemojte koristiti papirne ubruse, jastučice za ribanje ili druge grube pribore za čišćenje.


ODLAGANJE AMBALAŽE

Materijal za pakovanje je moguće 100% reciklirati i označen je reciklažnim simbolom .

Zato različite delove ambalaže treba odgovorno odložiti i u potpunosti u skladu sa propisima lokalnih vlasti o odlaganju otpada.

ODLAGANJE KUĆNIH UREĐAJA

Ovaj uređaj je proizveden od materijala koji se mogu reciklirati ili ponovo upotrebiti. Odložite ga u skladu s lokalnim propisima o odlaganju otpada. Za više informacija o tretmanu, ponovnom iskorišćavanju i reciklaži kućnih električnih uređaja obratite se nadležnom lokalnom organu vlasti, službi za sakupljanje komunalnog otpada ili prodavnici u kojoj ste kupili uređaj. Ovaj uređaj je označen prema Evropskoj Direktivi o odlaganju električne i elektronske opreme 2012/19/EZ (Waste Electrical and Electronic Equipment – WEEE). Ako pravilno odložite proizvod na otpad, pomoći ćete u sprečavanju potencijalnih negativnih posledica po životnu sredinu i zdravlje ljudi.

Simbol  na proizvodu ili pratećim dokumentima ukazuje da s njim ne treba postupati kao sa komunalnim otpadom, već ga treba predati odgovarajućem centru za sakupljanje i reciklažu električne i elektronske opreme.

SAVETI ZA UŠTEDU ENERGIJE

Uređaj postavite u suvu, dobro provetrenu prostoriju, daleko od izvora toplote (npr. radijatora, šporeta itd.), na mestu koje nije direktno izloženo suncu. Ako je neophodno, upotrebite izolacionu ploču.

Da bi se obezbedila odgovarajuća ventilacija, pratite uputstva za postavljanje.

Nedovoljna ventilacija sa zadnje strane proizvoda može da poveća potrošnju energije i smanji efikasnost hlađenja.

Često otvaranje vrata može da poveća energetske potrošnje.

Na unutrašnju temperaturu uređaja i na energetske potrošnje takođe može da utiče temperatura prostorije, kao i mesto na kom se uređaj nalazi.

Ove faktore bi trebalo uzeti u obzir prilikom podešavanja temperature. Otvaranje vrata svedite na najmanju moguću meru.

Kada otapate zamrznutu hranu, stavite je u frižider. Niska temperatura zaleđenih proizvoda hladi hranu u frižideru.

Toplu hranu i napitke treba ohladiti pre nego što ih smestite u uređaj.

Razmeštaj polica u frižideru nema nikakav uticaj na efikasnost korišćenja energije. Hranu smestite na police tako da se obezbedi odgovarajuća cirkulacija vazduha (hrana ne sme međusobno da se dodiruje i mora se ostaviti prostor između hrane i zadnjeg zida).

Skladišni kapacitet za smrznutu hranu može da se poveća uklanjanjem korpi i, ako postoji, police za sprečavanje sakupljanja leda.

Ne brinite oko zvukova koji dolaze iz kompresora, jer su to normalni zvukovi koji nastaju prilikom rada.

RAZLIČITE FUNKCIJE I MOGUĆNOSTI

Informacije o tehnologiji Less Frost

Zahvaljujući omotanom isparivaču, tehnologija LessFrost nudi efikasnije hlađenje, traži manje ručnog odmrzavanja i nudi prilagodljiviji prostor za odlaganje.

Super freezing (Super zamrzavanje) Prekidač je prekidač za super zamrzavanje. Za maksimalan kapacitet zamrzavanja, uključite ovaj prekidač 24 sata pre stavljanja sveže hrane. Pre stavljanja sveže hrane u zamrzivač, dovoljno je 24 sata na UKLJUČENOM položaju. Radi uštede energije, isključite prekidač 24 sata nakon stavljanja sveže hrane.



Podešavanje termostata

Termostat kombinovanog frižidera automatski reguliše unutrašnju temperaturu odeljaka. Okretanjem dugmeta od položaja 1 do 5 moguće je postići niže temperature.

Važna napomena: Nemojte pokušavati da okrenete dugme dalje od položaja 1, jer će to zaustaviti rad uređaja.

- 1 – 2 : Za kratkotrajno čuvanje hrane u odeljku zamrzivača, dugme možete da postavite između minimalnog i srednjeg položaja.
- 3 – 4 : Za dugotrajno čuvanje hrane u odeljku zamrzivača, dugme možete da postavite na srednji položaj.
- 5 : Za zamrzavanje sveže hrane. Uređaj više neće raditi. Dakle, nakon postizanja željenog stanja, vratite dugme na prethodnu postavku.

Upozorenja u vezi sa podešavanjima temperature

- Temperatura prostorije, temperatura sveže uskladištene hrane i učestalost otvaranja vrata utiču na temperaturu u odeljku frižidera. Po potrebi promenite podešavanje temperature.
- Nije preporučljivo da rukujete frižiderom u okruženjima sa temperaturom manjom od 10 °C, u pogledu njegove efikasnosti.
- Podešavanje termostata treba obaviti uzimajući u obzir koliko često se otvaraju i zatvaraju vrata za svežu hranu i za zamrzivač, koliko hrane se čuva u frižideru i okruženje u kom se frižider nalazi.
- Da bi se u potpunosti ohladio, vaš frižider bi nakon uključivanja trebalo da radi do 24 sata bez prekida u skladu sa temperaturom prostorije. U ovom periodu nemojte često otvarati vrata frižidera i nemojte stavljati mnogo hrane u njega.
- Funkcija odlaganja za 5 minuta se primenjuje radi sprečavanja oštećenja kompresora frižidera, kada isključite, a zatim ponovo uključite utikač kako biste pokrenuli frižider ili prilikom nestanka električne energije. Frižider će početi sa normalnim radom nakon 5 minuta.
- Vaš frižider je projektovan da radi u temperaturnim intervalima prostorije koji su navedeni u standardima, u skladu sa klimatskom klasom navedenom na oznaci sa informacijama. Nije preporučljivo da koristite frižider u okruženjima koja su van navedenih temperaturnih intervala, u pogledu efikasnosti hlađenja.
- Ovaj uređaj je projektovan za korišćenje na temperaturi prostorije u rasponu od 16 °C do 32 °C.

Klimatska klasa	Amb. temp. (°C)
SN:	Od 10 do 32 °C
ST:	Od 16 do 38 °C;
N:	Od 16 do 32 °C;
T:	Od 16 do 43 °C;

Dodaci

Posuda za led

- Napunite posudu za led vodom i stavite je u odeljak zamrzivača.
- Pošto se voda u potpunosti zaledi, možete da okrenete posudu na način prikazan u nastavku kako biste izvadili kockice leda.



Plastični strugač

Nakon izvesnog vremena led će se nakupiti u određenim oblastima u odeljku zamrzivača. Led koji se nakupi u zamrzivaču bi trebalo periodično ukloniti. Po potrebi upotrebite isporučeni plastični strugač. Nemojte koristiti oštre metalne predmete za ovaj postupak. Mogli bi da probiju rashladno kolo frižidera i izazovu nepopravljivo oštećenje uređaja.



Svi pisani i vizuelni opisi u dodatnom priboru mogu da variraju u skladu sa modelom uređaja.

RASPOREĐIVANJE HRANE U UREĐAJU

Odeljak frižidera

- Da biste smanjili vlažnost i posledično jače stvaranje leda, u frižider nikada nemojte stavljati tečnosti u posudama koje nisu zatvorene. Led ima tendenciju da se nakuplja na najhladnijim delovima isparivača i vremenom će zahtevati češće odmrzavanje.
- Nikada nemojte stavljati toplu hranu u frižider. Toplu hranu bi trebalo ostaviti da se ohladi na sobnu temperaturu i rasporediti tako da se obezbedi odgovarajuća cirkulacija vazduha u odeljku frižidera.
- Ništa ne bi trebalo da dodiruje zadnji zid, jer će to dovesti do stvaranja leda, a ambalaža može da se zalepi za njega. Nemojte prečesto otvarati vrata frižidera.
- Meso i očišćenu ribu (zapakovane u pakovanja ili listove plastike) koje ćete iskoristiti za 1 do 2 dana rasporedite u donjem delu odeljka frižidera (iznad fiok za voće i povrće), jer je to najhladniji deo i obezbediće najbolje uslove za čuvanje.
- Voće i povrće možete da stavite u fioku za voće i povrće bez pakovanja.

Odeljak zamrzivača

- Namena zamrzivača je čuvanje duboko zamrznute ili zamrznute hrane na duže vremenske periode i pravilnije kockica leda.
- Da biste zamrzli svežu hranu, vodite računa da što je moguće veća površina hrane bude u dodiru sa rashladnom površinom.
- Ne stavljajte svežu i smrznutu hranu jednu uz drugu, jer to može da odmrzne smrznutu hranu.
- Kada zamrzavate svežu hranu (tj. meso, ribu i mleveno meso), podelite je na delove koje ćete odjednom iskoristiti.
- Kada se uređaj odmrzne, vratite hranu u frižider i potrudite se da je što pre potrošite.
- Nikada nemojte stavljati toplu hranu u odeljak zamrzivača. To će poremetiti smrznutu hranu.
- Za čuvanje smrznute hrane; uvek bi trebalo pažljivo da se pridržavate uputstava navedenih na pakovanju smrznute hrane, a ukoliko nisu navedene nikakve informacije, hranu ne bi trebalo čuvati više od 3 meseca od datuma kupovine.
- Kada kupujete smrznutu hranu, vodite računa da je bila smrznuta na odgovarajućim temperaturama i da ambalaža nije oštećena.
- Smrznutu hranu bi trebalo transportovati u odgovarajućim posudama radi očuvanja kvaliteta hrane i trebalo bi je što pre vratiti na površine za smrzavanje uređaja.
- Ako ambalaža smrznute hrane pokazuje znakove vlažnosti i nenormalnog bubrenja, verovatno je prethodno čuvana na neodgovarajućoj temperaturi i da se sadržaj pokvario.
- Rok trajanja zamrznute hrane zavisi od sobne temperature, podešavanja termostata, učestalosti otvaranja vrata, vrste hrane i vremena potrebnog za transport proizvoda od radnje do vaše kuće. Uvek se pridržavajte uputstava odštampanih na pakovanju i nemojte nikada da prekoračite navedeni maksimalni rok trajanja.

Imajte u vidu; ako želite da ponovo otvorite vrata zamrzivača neposredno nakon što ste ih zatvorili, neće se lako otvoriti. To je sasvim normalno! Nakon postizanja ravnotežnog stanja, vrata će se lako otvoriti.

ČIŠĆENJE I ODRŽAVANJE

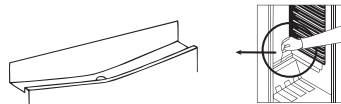
- Isključite uređaj iz električne mreže pre čišćenja.
- Nemojte čistiti uređaj tako što ćete sipati vodu.
- Vodite računa da u kućiste sijalice i u druge električne komponente ne uđe voda.
- Uređaj bi trebalo čistiti periodično pomoću rastvora sode bikarbone i mlake vode.
- Dodatni pribor očistite zasebno sapunom i vodom. Nemojte ga prati u mašini za pranje sudova.
- Nemojte koristiti abrazivna sredstva, deterdžente ili sapune. Nakon pranja, isperite ga čistom vodom i pažljivo osušite. Kada završite sa čišćenjem, suvim rukama ponovo uključite utikač u strujnu utičnicu.
- Za čišćenje nemojte nikada koristiti zapaljive, eksplozivne ili korozivne materijale poput razređivača, gasa, kiseline.
- Kondenzator (crni deo sa crnim krilcima na poleđini uređaja) bi trebalo očistiti usisivačem ili suvom četkom barem jednom godišnje. To će vašem uređaju pomoći da radi efikasnije i omogućiće vam uštedu energije.
- Vodite računa da voda ne dođe u dodir sa električnim priključcima termostata ili unutrašnjeg osvetljenja. Redovno proveravajte zaptivku na vratima i očistite je kad god je potrebno.



Odmrzavanje

Odeljak frižidera;

- Do odmrzavanja u odeljku frižidera dolazi automatski za vreme rada; odmrznuta voda se skuplja u posudi za isparavanje i automatski isparava.
- Posudu za isparavanje i otvor za ispuštanje odmrznute vode bi trebalo periodično očistiti pomoću igle za odvod za odmrznutu tečnost, kako biste sprečili da se voda skuplja na dnu frižidera, umesto da iscuri napolje.
- Takođe možete da sipate 1/2 čaše vode u otvor za ispuštanje kako biste ga očistili iznutra.



Odeljak zamrzivača;

- Led koji se nakupi u odeljku zamrzivača bi periodično trebalo ukloniti. (Upotrebite isporučeni plastični strugač) Odeljak zamrzivača bi trebalo čistiti na isti način kao odeljak frižidera, uz operacije odmrzavanja odeljka barem dvaput godišnje.

Za ovo;

- Dan pre odmrzavanja, podesite bročanic termostata u položaj „5” da biste potpuno zamrzli hranu.
- Tokom odmrzavanja, smrznutu hranu bi trebalo da obmotate sa nekoliko slojeva papira i da čuvate na hladnom mestu. Neizbežan porast temperature će skratiti njen rok trajanja. Ne zaboravite da tu hranu iskoristite u relativno kratkom vremenskom periodu.
- Podesite dugme termostata u položaj „*” ili isključite uređaj iz napajanja; ostavite vrata otvorena dok se uređaj u potpunosti ne odmrzne.
- Da biste ubrzali postupak odmrzavanja, u odeljak zamrzivača možete staviti jednu ili više posuda sa toplom vodom.
- Pažljivo osušite unutrašnjost uređaja i postavite dugme termostata u položaj MAX.

Zamena sijalice

Da biste zamenili sijalicu u odeljcima zamrzivača i frižidera;

1. Isključite frižider iz napajanja.
2. Uklonite poklopac kutije sa držača pomoću odvijača.
3. Zamenite sijalicom od najviše 15 W.
4. Vratite poklopac.
5. Sačekajte 5 minuta pre ponovnog uključivanja u mrežno napajanje i vratite termostat u početni položaj.

Zamena LED osvetljenja

Ako vaš frižider ima LED osvetljenje obratite se tehničkoj podršci, jer bi to trebalo da menja isključivo ovlašćeno osoblje.

ISPORUKA I PREMEŠTANJE

Transport i menjanje položaja postavljanja

- Možete sačuvati originalnu ambalažu i stiropor za ponovni transport (opciono).
- Za ponovni transport bi trebalo bi da privežete frižider debelim trakama za pakovanje ili jakim kablovima i da se pridržavate uputstava za transport na ambalaži.
- Uklonite pokretne delove (police, dodatni pribor, posude za povrće itd.) ili ih trakama pričvrstite za frižider kako biste sprečili udare tokom premeštanja i transporta.

Frižider nosite u uspravnom položaju.

Promena smera otvaranja vrata

- Smer otvaranja vrata na uređaju može da se promeni. Ako želite to da uradite, obratite se najbližem ovlašćenom servisu.

PRE NEGO ŠTO POZOVETE POSTPRODAJNI SERVIS

Ako vaš frižider ne radi pravilno, možda je u pitanju manji problem, stoga proverite sledeće pre nego što pozovete električara, kako biste uštedeli vreme i novac.

Šta da uradite ako vaš frižider ne radi;

Proverite;

- Ima li struje,
- Da li je glavni prekidač u vašem domu isključen,
- Da li je termostat postavljen u položaj „•“,
- Da li je utičnica adekvatna. Da biste to proverili, uključite u istu utičnicu drugi uređaj za koji znate da je ispravan.

Šta da uradite ako vaš frižider loše radi;

Proverite:

- Da li ste prepunili uređaj,
- Da li su vrata dobro zatvorena,
- Da li ima prašine na kondenzatoru,
- Da li ima dovoljno mesta kod zadnjeg i bočnih zidova.

Ako čujete buku;

Rashladni gas koji kruži kroz rashladno kolo frižidera može da pravi slabu buku (žuborenje) čak i kad kompresor ne radi. Ne brinite, to je sasvim normalno. Ako su ovi zvuci drugačiji, proverite;

- Da li je uređaj dobro nivelisan,
- Da li nešto dodiruje poledinu.
- Da li stvari na uređaju vibriraju.

Ako u donjem delu frižidera ima vode;

Proverite;

- Da li je zapušten otvor za ispuštanje odmrznute vode (očistite otvor za ispuštanje pomoću igle za odvod za odmrznutu tečnost)

Preporuke

- Za vreme nestanka struje trebalo bi da iskopčate frižider iz utičnice, kako biste sprečili eventualni problem sa kompresorom. Uključivanje u utičnicu bi trebalo da odložite 5–10 minuta nakon dolaska struje. Ako iz nekog razloga iskopčate frižider iz utičnice, sačekajte barem 5 min pre ponovnog uključivanja. To je važno kako biste izbegli oštećenje komponenti frižidera.
- Rashladna jedinica vašeg frižidera je sakrivena u zadnjem zidu. Stoga, na zadnjoj površini frižidera mogu da se pojave kapi vode ili sloj leda usled rada kompresora u naznačenim intervalima. To je normalno. Nema potrebe da vršite odleđivanje, osim ako je sloj leda prevelik.

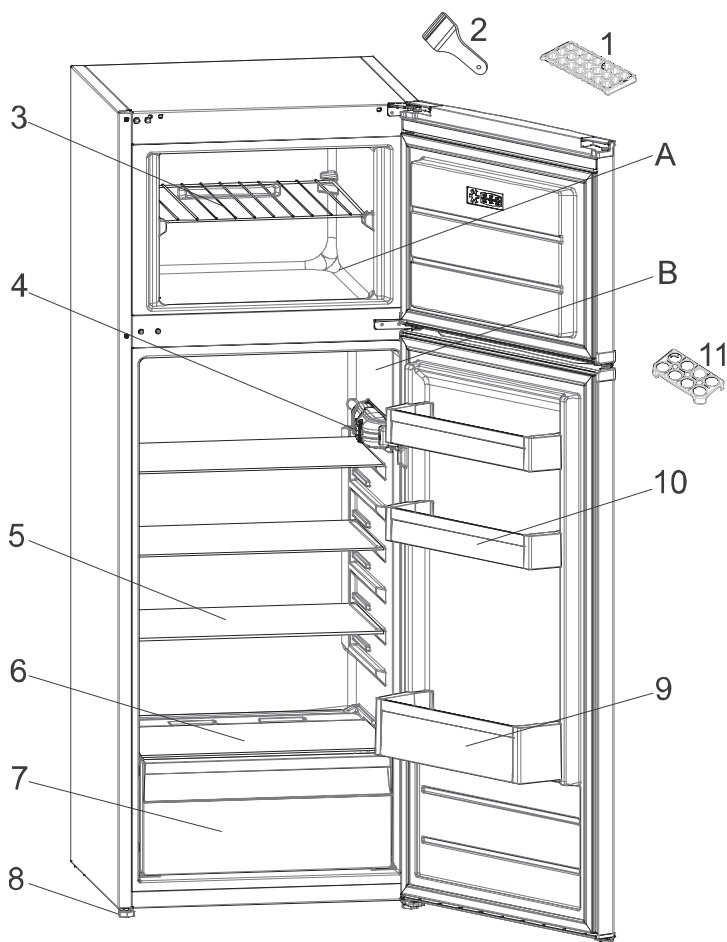
- Ako nećete koristiti frižider neko duže vreme (npr. za vreme letnjeg odmora), postavite termostat u položaj „•“. Nakon odmrzavanja, očistite frižider i ostavite vrata otvorena kako biste sprečili pojavu vlage i neprijatnog mirisa. Ako problem i dalje postoji nakon što ste ispratili sva prethodno navedena uputstva, obratite se najbližem ovlašćenom servisu.
- Uređaj koji ste kupili je namenjen za kućnu upotrebu i može se koristiti samo u kući i u navedene svrhe. Nije prikladan za komercijalnu ili upotrebu na javnim mestima. Ako potrošač koristi uređaj na način koji nije u skladu sa ovim karakteristikama, naglašavamo da proizvođač i kupac neće biti odgovorni za bilo kakvu popravku i kvar u garantnom roku.

Saveti za uštedu energije

1. Uređaj postavite u hladnu, dobro provetrenu prostoriju, ali ne tako da bude izložen direktnoj sunčevoj svetlosti ili u blizini drugih izvora toplote (radijator, šporet itd). U suprotnom koristite izolacionu ploču.
2. Sačekajte da se topla hrana i piće ohlade van uređaja.
3. Kada otapate zamrznutu hranu, stavite je u odeljak frižidera. Niska temperatura smrznute hrane će pomoći u hlađenju odeljka frižidera dok se odmrzava. To dovodi do uštede energije. Ako izvadite smrznutu hranu, to dovodi do rasipanja energije.
4. Pića i tečna hrana moraju biti pokriveni kada ih stavljate u frižider. U suprotnom će se povećati vlažnost u uređaju. Time će se produžiti vreme rada. Osim toga, pokrivanje pića i tečne hrane pomaže u očuvanju mirisa i ukusa.
5. Kada stavljate hranu i pića, vrata uređaja otvarajte što je kraće moguće.
6. Poklopce drugih odeljaka sa različitom temperaturom u uređaju držite zatvorenim (fioku za voće i povrće, rashladni odeljak itd).
7. Zaptivka vrata mora biti čista i savitljiva. Ako je zaptivka pohabana, zamenite je.
8. Uklanjanjem police zamrzivača možete da smestite više hrane. Potrošnja energije je navedena sa maksimalnim punjenjem i bez police zamrzivača.

DELOVI UREĐAJA I ODELJCI

(TM 55 cm / 140cm / 160cm)



Ova slika je samo informativnog tipa u vezi sa delovima uređaja.
Delovi mogu da variraju u skladu sa modelom uređaja.

- A. ODELJAK FRIŽIDERA
- B. ODELJAK ZAMRZIVAČA

- 1. Posuda za led
- 2. Plastični strugač leda
- 3. Polica zamrzivača
- 4. Kutija termostata
- 5. Police zamrzivača
- 6. Poklopac fioke za voće i povrće
- 7. Fioka za voće i povrće
- 8. Nožice za nivelisanje
- 9. Polica za boce
- 10. Police za puter/sir
- 11. Držač za jaja

تعليمات السلامة

نقاط مهمة يلزم قراءتها ومراعاتها

الفئة المناخية المحددة بلوحة الصنع. قد لا يعمل الجهاز بشكل سليم إذا تم تركه لفترات طويلة في درجة حرارة خارج النطاق المحدد.

الفئة المناخية لدرجة الحرارة المحيطة. (°م)	
SN:	من 10 إلى 32 °م
ST:	من 16 إلى 38 °م،
N:	من 16 إلى 32 °م
T:	من 16 إلى 43 °م

لا يشتمل الجهاز على مركبات الكلورو فلورو كربون. تحتوي دورة وسيط التبريد على R600a (HC). الأجهزة المشتملة على الأيزوبيوتان (R600a): الأيزوبيوتان عبارة عن غاز طبيعي ليس له تأثير على البيئة، ولكنه قابل للاشتعال.

لذا، تحقق من عدم وجود أضرار بأنابيب دورة وسيط التبريد، خاصة عند تفريغ دورة وسيط التبريد.

⚠ تحذير: لا تعرض أنابيب دورة وسيط التبريد بالجهاز للضرر.

⚠ تحذير: حافظ على فتحات التهوية سواء الموجودة في الغلاف الخارجي للجهاز أو الهيكل المدمج، خالية من أي انسدادات.

⚠ تحذير: لا تستخدم وسائط ميكانيكية أو كهربائية أو كيميائية غير تلك التي أوصت بها الجهة الصانعة لتسريع عملية إذابة التجمد.

⚠ تحذير: لا تستخدم ولا تضع أي أجهزة كهربائية داخل أي حيز بالجهاز إذا لم تكن من النوع المعتمد من قبل الجهة الصانعة.

⚠ تحذير: لا تقم بتوصيل تجهيزات إعداد الثلج و/أو موزعات الماء مباشرة بمصدر الإمداد بالماء، بل يجب ملئها فقط بماء صالح للشرب.

⚠ تحذير: يجب توصيل أجهزة إعداد الثلج الأوتوماتيكية و/أو موزعات الماء بمصدر إمداد ماء صالح للشرب فقط، على أن يتراوح ضغط ماء الصنبور بين 0.17 و 0.81 ميغاباسكال (1.7 و 8.1 بار).

احرص على قراءة تعليمات السلامة هذه بعناية قبل استخدام الجهاز. احتفظ بها في متناول اليد للرجوع إليها مستقبلاً.

تقدم هذه التعليمات والجهاز نفسه تحذيرات هامة خاصة بالسلامة يجب مراعاتها في جميع الأوقات. لا تتحمل الجهة الصانعة أي مسؤولية ناجمة عن عدم مراعاة تعليمات السلامة، استخدام الجهاز بطريقة غير سليمة، وضبط عناصر التحكم بطريقة غير صحيحة.

⚠ يجب إبقاء الأطفال الصغار (3-0 سنوات) بعيداً عن الجهاز. ينبغي إبعاد الأطفال (3-8 سنوات) عن الجهاز وإلا ينبغي مراقبتهم بصفة مستمرة. يمكن استخدام هذا الجهاز من قبل الأطفال بدءاً من عمر 8 سنوات فأكثر والأشخاص الذين يعانون من نقص في القدرات البدنية أو الحسية أو العقلية أو الأشخاص الذين يفتقرون إلى الخبرة والمعرفة، شريطة أن يتم مراقبتهم أو توجيههم إلى كيفية استخدام الجهاز بطريقة آمنة واستيعابهم للأخطار التي ينطوي عليها ذلك. يجب ألا يعيب الأطفال بهذا الجهاز. يحظر على الأطفال تنظيف الجهاز وصيانته دون إشراف.

الأطفال التي يتراوح أعمارها من 3 إلى 8 سنوات يسمح لهم بتحميل وتفريغ أجهزة التبريد.

الاستخدام المسموح به

⚠ تنبيه: الجهاز غير مخصص للاستخدام عن طريق جهاز تحويل خارجي، مثل الميقاتي، أو نظام تشغيل عن بعد مستقل.

⚠ هذا الجهاز مخصص للاستخدام في الأغراض المنزلية وما شابهها مثل: منطقة المطبخ في المحلات والمكاتب وبيئات العمل الأخرى، البيوت الريفية، ومن قبل نزلاء الفنادق والموتيلات والنزل بنظام المبيت والإفطار والبيئات الأخرى ذات الطابع السكني.

⚠ هذا الجهاز غير مخصص للاستخدام التجاري. لا تستخدم الجهاز في الهواء الطلق.

⚠ اللبنة المركبة داخل الجهاز مصممة خصيصاً للأجهزة المنزلية وغير ملائمة لإضاءة الغرف بصفة عامة داخل المنزل (المواصفة 244/2009 EC).

⚠ الجهاز مصمم للتشغيل في الأماكن التي تكون فيها درجات الحرارة المحيطة ضمن النطاقات التالية، وفقاً

⚠ لا تقم بتخزين مواد متفجرة مثل عبوات الأيروسول ولا تضع أو تستخدم البنزين أو المواد الأخرى القابلة للاشتعال بالقرب من الجهاز.

⚠ لا تبلع محتويات (غير سامة) بعبوات الثلج (موردة مع بعض الموديلات). احرص على عدم تناول مكعبات الثلج أو مصاصات الأيس كريم بعد إخراجها من الفريزر مباشرة حيث قد تتسبب في لسعات الصقيع.

⚠ بالنسبة للمنتجات المصممة لاستخدام فلتر هواء داخل غطاء مروحة في متناول المستخدم، يجب أن يكون الفلتر دائماً في مكانه عند تشغيل التلاجة.

⚠ لا تقم بتخزين العبوات الزجاجية المشتتة على سوائف في حيز التجميد وإلا فقد تنكسر. لا تجعل المواد الغذائية تتسبب في إعاقة المروحة (إن وجدت).

بعد وضع الطعام افحص ما إذا كان باب كل حيز مغلقاً بطريقة صحيحة أم لا، خاصة باب الفريزر.

⚠ يجب تغيير الجوانات التالفة في أقرب وقت ممكن.

⚠ استخدم حيز التبريد فقط لتخزين الأطعمة الطازجة، وحيز التجميد فقط لتخزين الطعام المجمد وتجميد الطعام الطازج وإعداد مكعبات الثلج.

⚠ تجنب تخزين أي طعام غير ملفوف في وضعية ملاصقة بشكل مباشر للأسطح الداخلية لحيز التبريد وحيز التجميد.

قد يشمل الجهاز على مناطق تخزين خاصة (حيز تخزين الطعام الطازج، درج الدرجة صفر،...) يمكن خلع هذه المناطق مع الاحتفاظ بنفس الأداء، ما لم يذكر خلاف ذلك في كتيب المنتج.

يستخدم غاز C-Pentane كعامل

نفخ لتكوين الفوم العازل وهو قابل



للاشتعال.

يتم تخزين أنواع معينة من الأطعمة في الحجيرات الأكثر ملائمة بالجهاز، مع مراعاة اختلاف توزيع درجة الحرارة في الحجيرات المختلفة بالجهاز كما يلي:

- حيز التبريد:

(1) المنطقة العليا لحيز التبريد الباب - نطاق درجة الحرارة: لتخزين فواكه المناطق الحارة، العبوات، المشروبات، البيض، الصوص، المخلات، الزبدة، المربي

(2) المنطقة الوسطى لحيز التبريد - نطاق بارد: لتخزين الجبن، الحليب، منتجات الألبان، الأطعمة الجاهزة، الزبادي

(3) المنطقة السفلى لحيز التبريد - نطاق أكثر برودة: لتخزين قطع اللحم الباردة، الحلوى، اللحم والسّمك، التشيز كيك، المكرونة الطازجة، الكريمة الحمضية، بيستو/صلصة، الأطعمة المطهية بالمنزل، كريمة العجين، جبنة الكريمة والبودينج

(4) درج الفاكهة والخضروات بالجزء السفلى من حيز التبريد: لتخزين الخضروات والفواكه (فيما عدا فواكه المناطق الحارة)

(5) حيز المبرد: فقط لتخزين اللحم والأسماك في الدرج الأكثر برودة

- حيز التجميد:

حيز نطاق الأربع نجوم (****) ملائم لتجميد المواد الغذائية من درجة الحرارة المحيطة ولتخزين الأطعمة المجمدة حيث يتم توزيع درجة الحرارة بالتساوي عبر الحيز بأكمله.

يوجد على العبوة بالأطعمة المجمدة التي يتم شرائها تاريخ انتهاء التخزين. يراعى هذا التاريخ نوع الطعام المقرر تخزينه ولهذا يجب الالتزام به. يجب تخزين الأطعمة الطازجة للفتترات الزمنية التالية: 1-3 أشهر للجبن، الجندوفلي، الأيس كريم، الفخذ/السجق، الحليب، السوائل الطازجة، 4 أشهر لشرائح اللحم أو الريش (البرجر، اللحم الضأن، اللحم الدسم)، 6 أشهر للزبدة أو السمن، الطيور (الدجاج، الديك الرومي)، 8-12 أشهر للفواكه (فيما عدا الحمضيات)، اللحوم المشوية (البرجر، اللحم الدسم، لحم الضأن)، الخضروات. يجب مراعاة تواريخ انتهاء الصلاحية الموجودة بعبوات الأطعمة في نطاق النجمتين.

لتجنب تلوث الطعام، يرجى مراعاة التالي:

- قد يتسبب فتح الباب لفترات طويلة في زيادة درجة الحرارة بدرجة كبيرة داخل حيز الجهاز.
- نظف الأسطح بصفة مستمرة التي قد تتلامس مع الأطعمة وأنظمة التصريف التي يمكن الوصول إليها.
- نظف خزانات الماء إذا لم يتم استخدامها لمدة 48 ساعة، قم بشطف نظام الماء المتصل بمصدر الماء إذا لم يتم تصريف الماء لمدة 5 أيام.
- خزن اللحم النيء والأسماك في أوعية مناسبة في التلاجة، حتى لا تتلامس مع الأطعمة الأخرى أو تسقط قطرات منها داخلها.
- حيز الأطعمة المجمدة على مستوى نجمتين مناسب لتخزين الأطعمة المجمدة مسبقاً أو تخزين الأيس كريم أو إعدادها أو مكعبات الثلج.
- تجنب تجميد الأطعمة الطازجة في حيز النجمة

⚠️ لضمان وجود تهوية كافية، اترك مسافة على كلا الجانبين وفوق الجهاز. يجب أن تكون المسافة بين الجانب الخلفي للجهاز والجدار الموجود خلف الجهاز 50 مم على الأقل، لتفادي الوصول إلى الأسطح الساخنة. وتقليل هذه المسافة يزيد من استهلاك المنتج للطاقة.

يرجى إزالة كابل الكهرباء من شفاط المكثف أثناء التركيب قبل توصيل المنتج بمصدر التيار.

التحذيرات الكهربائية

⚠️ يجب إتاحة إمكانية فصل الجهاز من مصدر الكهرباء من خلال نزع القابس إن أمكن الوصول إليه، أو باستخدام مفتاح متعدد الأقطاب ومركب عند المقبس بالتوافق مع قواعد التوصيل، ويجب أن يكون الجهاز مؤرضًا، بالتوافق مع مواصفات الأمان الكهربائية المحلية.

⚠️ لا تستخدم أسلاك التمديد، أو المأخذ متعددة التوصيلات أو المهابنات. يجب ألا يتسنى للمستخدم إمكانية الوصول إلى الأجزاء الكهربائية بعد التركيب. لا تستخدم الجهاز عندما تكون مبتلا أو حافي القدمين. لا تقم بتشغيل هذا الجهاز إذا كان هناك تلف في كابل أو قابس الكهرباء، أو في حالة تعذر تشغيله بالطريقة الصحيحة، أو إذا كان تالفًا، أو إذا سقط على الأرض.

⚠️ في حالة تلف سلك الإمداد يجب استبداله بسلك مطابق عن طريق الجهة الصانعة أو وكيل الخدمة التابع لها أو بمعرفة فنيين مؤهلين يتمتعون بنفس الكفاءة وذلك لتجنب الأخطار - خطر التعرض لصدمة كهربائية.

⚠️ تحذير: لا تقم بتوصيل المقابس المتنقلة أو الإمداد بالتيار المتنقلة بالجزء الخلفي من الجهاز.

التنظيف والصيانة

⚠️ تحذير: تأكد من غلق الجهاز وفصله من مصدر التيار قبل تنفيذ أي إجراء صيانة. لتجنب خطر إصابة الأفراد استخدم قفازات واقية (خطر التعرض لجروح ممزقة) وأحذية أمان (خطر التعرض للكدمات)، تأكد من مناوله الوحدة بواسطة شخصين (لتقليل الحمل)، تجنب نهائيًا استخدام أجهزة التنظيف بالبخار (خطر الصعق الكهربائي). قد تسبب الإصلاحات غير السليمة فنياً وغير المعتمدة بواسطة الجهة الصانعة خطر على الصحة والسلامة، ولا تتحمل الجهة الصانعة مسؤولية ذلك. لا يسرى الضمان على أي عيوب أو تلفيات ناتجة عن الصيانة أو الإصلاحات غير السليمة فنياً، تم تحديد شروط الضمان في الوثيقة الواردة مع الوحدة.

الواحدة أو النجمتين أو الثلاث.
- إذا تم ترك جهاز التبريد فارغ لفترات طويلة، قم بإبقائه وإذابة التجمد وتنظيفه وتجفيفه واطرک الباب مفتوحاً لمنع زيادة التعفن في الجهاز.

التركيب

⚠️ يجب نقل الجهاز وتركيبه بواسطة شخصين أو أكثر - خطر الإصابة. استخدم قفازات لإخراج الجهاز من العبوة ولتركيبه - خطر الإصابة بجروح قطعية.

⚠️ يجب إجراء عمليات التركيب بما فيها الإمداد بالماء (إذا كان موجوداً)، التوصيلات الكهربائية والإصلاحات بواسطة فني مؤهل. لا تقم بإصلاح أو استبدال أي جزء من أجزاء الجهاز ما لم ينص على ذلك بصفة خاصة في دليل المستخدم. أبعد الأطفال عن موقع التركيب. بعد إخراج الجهاز من عبوته، تحقق من عدم تضرره أثناء النقل. في حالة وجود مشاكل، اتصل بالوكيل أو أقرب مركز لخدمة ما بعد البيع. بعد الانتهاء من أعمال التركيب، يجب تخزين مخلفات التغليف (البلاستيك، قطع الستايروفوم إلخ) بعيداً عن متناول الأطفال - خطر الاختناق. يجب فصل الجهاز عن مصدر الكهرباء قبل إجراء أية أعمال تركيب - خطر التعرض لصدمة كهربائية.

أثناء التركيب، تحقق من عدم تلف كابل الكهرباء الخاص بالجهاز - خطر التعرض لصدمة كهربائية. لا تقم بتشغيل الجهاز إلا بعد إتمام إجراءات التركيب.

⚠️ احرص على عدم إتلاف الأرضيات (الباركيه على سبيل المثال) عند تحريك الجهاز. قم بتركيب ووضع الجهاز على أرضية مستوية قوية بما يكفي لتحمل وزنه وفي مكان مناسب لحجمه واستخدامه. تأكد من عدم وجود الجهاز بالقرب من مصدر للحرارة ومن ثبات الأرجل الأربعة واستقرارها على الأرضية، واضبطهم حسب الحاجة، وتحقق من الاستواء التام للجهاز باستخدام ميزان كحولي. انتظر لمدة ساعتين على الأقل قبل تشغيل الجهاز للتحقق من الفعالية الكاملة لدورة وسيط التبريد.

⚠️ تحذير: عند وضع الجهاز، تأكد أن كابل الكهرباء غير منحصر أو تالف.

⚠️ تحذير: لتجنب خطر عدم ثبات الجهاز، يجب وضع الجهاز وتثبيتته وفقاً لتعليمات الجهة الصانعة. لا يجوز وضع الثلجة بحيث يكون الخرطوم المعدني للموقد الغازي أو الأنابيب المعدنية للغاز أو المياه أو الأسلاك الكهربائية ملامسة للجانب الخلفي من الثلجة (ملف المكثف).

⚠️ تجنب استخدام المنظفات الكاشطة أو الخشنة مثل
بخاخات تنظيف الزجاج، المنظفات المطهرة، السوائل
القابلة للاشتعال، شمع التنظيف، مواد الغسل المركزة،
المبيضات أو المنظفات المحتوية على مواد بترولية
وتجنب وضعها على الأجزاء البلاستيكية، الأسطح
الداخلية وبطانات الباب أو الجوانات. تجنب استخدام
المناديل الورقية، البطانات الخشنة أو أدوات تنظيف
كاشطة أخرى.

التخلص من مواد التغليف

مواد التغليف قابلة لإعادة التدوير بنسبة 100% ومميزة برمز إعادة التدوير




لذا، يجب التخلص من أجزاء التغليف المختلفة بطريقة مسؤولة وبالتوافق
التام مع تشريعات السلطات المحلية بخصوص التخلص من النفايات.

تكهين الأجهزة المنزلية

تم تصنيع هذا الجهاز باستخدام مواد قابلة لإعادة التدوير أو إعادة الاستخدام.
تخلص منه وفقاً للوائح المحلية الخاصة بالتخلص من المخلفات. لمزيد من
المعلومات حول المعالجة والإسترداد وإعادة التدوير للأجهزة الكهربائية
المنزلية، اتصل بالجهة المحلية المختصة أو خدمة جمع النفايات المنزلية أو
المتجر الذي اشتريته منه الجهاز. هذا الجهاز مميز حسب المواصفة
الأوروبية 2012/EU/19، الأجهزة الكهربائية والإلكترونية القديمة
(WEEE).

من خلال التأكد من التخلص من هذا المنتج بالطريقة الصحيحة سوف تساعد
في منع النتائج السلبية على البيئة وصحة الإنسان.

يشير الرمز  الموجود على المنتج أو على المستندات المرافقة للمنتج إلى
أنه لا ينبغي التعامل مع هذا المنتج على أنه من المخلفات المنزلية، ولكن
يجب تسليمه إلى مركز تجميع ملائم لإعادة تدوير الأجهزة الكهربائية
والإلكترونية.

نصائح توفير الطاقة

قم بتركيب الجهاز في غرفة جافة وجيدة التهوية وبعيداً عن أي مصدر
للحرارة (مثل الشمع أو الموقد وخلافه) وفي مكان غير معرض مباشرة
لأشعة الشمس. إذا لزم الأمر استخدم لوح عازل.
لضمان توفير تهوية جيدة اتبع تعليمات التركيب.
التهوية غير الكافية للجهاز من الخلف تزيد من استهلاك الطاقة وتقلل من
كفاءة التبريد.

تكرار فتح الباب قد يتسبب في زيادة استهلاك الطاقة.
قد تتأثر درجة الحرارة الداخلية للجهاز واستهلاك الكهرباء بدرجة الحرارة
المحيطة وكذلك بموقع الجهاز. ويجب عند ضبط درجة الحرارة وضع هذه
العوامل في الحسبان. قم بتقليل عدد مرات فتح الباب إلى أدنى حد.
عند إذابة الطعام المجمد ضعه في الثلاجة. درجة الحرارة المنخفضة
للمنتجات المجمدة تعمل على تبريد الطعام الموجود في الثلاجة.
دع الأطعمة والمشروبات الدافئة تبرد قبل وضعها في الجهاز.
لا يؤثر وضع الأرفف في الثلاجة على كفاءة استغلال الطاقة. يجب وضع
الأطعمة على الأرفف بطريقة تضمن تدوير الهواء بشكل سليم (يجب ألا
يلامس الطعام بعضه بعضاً وأن تكون هناك مسافة بين الطعام والجدار
الخلفي للثلاجة).

يمكنك زيادة سعة تخزين الطعام المجمد عن طريق خلع السلات ورفع منع
تكون الثلج Stop Frost إن وجد.
لا تقلق بشأن الأصوات القادمة من الكمبيوتر لأنها تعد أصوات تشغيل
طبيعية.

الإمكانات والوظائف المتعددة

معلومات بشأن تقنية Less Frost

بفضل التغليف حول المبخر، تتيح تقنية LessFrost تبريد أكثر كفاءة، وضرورة إذابة تجمد يدوية أقل، وتوفر حيز تخزين أكثر مرونة. ووظيفة **Super freezing (التجميد الفائق)**: هذا هو مفتاح التجميد الفائق. لأقصى قدرة تجميد، يرجى تشغيل هذا المفتاح لمدة 24 ساعة قبل وضع الطعام الطازج. بعد وضع الطعام الطازج في الفريزر، تكون 24 ساعة في وضع التشغيل ON كافية لتجميده. لتوفير الطاقة، يرجى إيقاف المفتاح بعد 24 ساعة من وضع الطعام الطازج.



إعدادات الترموستات

يُنظّم ترموستات فريزر الثلجة أوتوماتيكيًا درجة الحرارة الداخلية للأحياز. من خلال تدوير المفتاح من الوضع 1 إلى 5، يمكن الحصول على درجات حرارة أكثر برودة.

ملاحظة مهمة: تجنب تدوير المفتاح متجاوزًا الوضع 1 لأن هذا سيوقف جهازك.

- 1 - 2 : لتخزين الطعام لفترة قصيرة في حيز التجميد، يمكنك ضبط المفتاح بين الوضع الأدنى والمتوسط.
- 3 - 4 : لتخزين الطعام لفترة طويلة في حيز التجميد، يمكنك ضبط المفتاح على الوضع المتوسط.
- 5 : لتجميد الأطعمة الطازجة. سيعمل الجهاز لفترة أطول. ولهذا، بعد بلوغ الوضع المرغوب، أرجع المفتاح إلى الإعداد السابق.

تحذيرات بشأن ضبط درجة الحرارة

- تؤثر درجة الحرارة المحيطة ودرجة حرارة الأطعمة المخزنة حديثًا وعدد مرات فتح الباب على درجة الحرارة بداخل حيز التبريد. إذا لزم الأمر، قم بتغيير إعداد درجة الحرارة.
- لا يوصى بتشغيل الثلجة في بيئات تبلغ درجة حرارتها أقل من 10°م فيما يتعلق بكفاءتها.
- يجب عند ضبط الترموستات مراعاة كمية الأطعمة الطازجة وعدد مرات فتح أبواب الفريزر وغلقتها وكمية الأطعمة المخزنة في الثلجة والبيئة التي توجد بها الثلجة.
- يجب تشغيل الثلجة حتى 24 ساعة بشكل متصل وفقًا لدرجة الحرارة المحيطة بعد توصيلها حتى تصبح باردة بالكامل. تجنب تكرار فتح أبواب ثلاجتك ولا تضع بداخلها طعامًا كثيرًا في هذه الفترة.
- يتم استخدام وظيفة التأخير خمس دقائق لمنع تلف كمبريسور ثلاجتك، عند فصل الثلجة وتوصيلها مرة أخرى لتشغيلها أو عند انقطاع التيار الكهربائي. سيبدأ تشغيل ثلاجتك بشكل طبيعي بعد مرور خمس دقائق.
- تم تصميم الثلجة لتعمل في فترات درجة الحرارة المحيطة المنصوص عليها في المعايير، وفقًا للفئة المناخية المذكورة بملصق المعلومات. لا يوصى بتشغيل ثلاجتك في بيئات غير المنصوص عليها في فترات درجة الحرارة فيما يتعلق بكفاءة التبريد.
- تم تصميم هذا الجهاز للاستخدام في درجة حرارة محيطية تتراوح بين نطاق 16°م - 32°م.

الفئة المناخية	درجة الحرارة المحيطة (م°)
SN:	من 10 إلى 32 م°
ST:	من 16 إلى 38 م°
N:	من 16 إلى 32 م°
T:	من 16 إلى 43 م°

الكماليات

درج الثلج

- قم بملء صينية الثلج بالماء وضعها في حيز التجميد.
- بعد تحول الماء بالكامل إلى ثلج، يمكنك حينئذٍ ثني الصينية كما هو موضح لإخراج مكعبات الثلج.



كاشطة بلاستيكية

- بعد مرور فترة من الوقت سيترامك الثلج في مناطق معينة في حيز التجميد.
- يجب إزالة الثلج المترام في الفريزر بشكل دوري. استخدم الكاشطة البلاستيكية الموردة إذا لزم الأمر. لا تستخدم أدوات معدنية حادة لإزالة الثلج.
- لأنها قد تتقب دارة الثلجة وتتسبب في إلحاق تلف بالوحدة لا يمكن إصلاحه.



قد تختلف جميع الشروح المكتوبة والمرئية في الملحقات وفقًا لموديل الجهاز.

وضع الطعام في المنطقة الأكثر برودة بالثلاجة

ستحظى الأطعمة الخاصة بك بأفضل بيئة تخزين إذا تم وضعها في منطقة التبريد الأكثر ملاءمة. توجد المنطقة الأكثر برودة أعلى درج الخضروات.



لكي تتأكد من انخفاض درجة الحرارة في هذه المنطقة، تأكد أن الرف يوجد في مستوى هذا الرمز، كما هو موضح في الصور التوضيحية.

مؤشر درجة الحرارة (في بعض الموديلات)

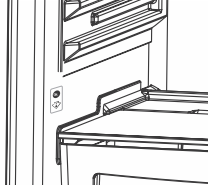
لمساعدتك بشكل أفضل لضبط ثلاجتك، قد قمنا بتزويدها بمؤشر درجة حرارة يوجد في المنطقة الباردة.

يمكنك التأكد بسهولة من ملائمة درجة حرارة المنطقة الأكثر برودة. إذا أظهر المؤشر كلمة "موافق"، فهذا يعني أنه تم ضبط الثرموستات بشكل مناسب وأن درجة الحرارة الداخلية صحيحة.

وبما أن كلمة "موافق" تظهر باللون الأسود، سيصعب عندئذ رؤية هذا المؤشر إذا كان مؤشر درجة الحرارة يضيء بدرجة خفيفة، وحتى يتسنى رؤية هذا المؤشر بدرجة واضحة، يجب توفر إضاءة كافية.

إذا لم يظهر رمز كلمة "موافق"، فهذا يعني أن درجة الحرارة مرتفعة للغاية: سيتعين عندئذ تعديل ضبط الثرموستات، والانتظار 12 ساعة قبل فحص درجة الحرارة مرة أخرى بالنظر.

ملاحظة: بعد عمليات الفتح المتكررة (أو الفتح المطول) للباب أو بعد وضع الأطعمة الطازجة داخل الجهاز، فعندئذ يعتبر عدم ظهور كلمة "موافق" في مؤشر ضبط درجة الحرارة أمر طبيعي. في حالة وجود بلورات تليجية بالداخل بدرجة غير معتادة (الجدار السفلي للجهاز) بمبخر حيز التبريد (زيادة حمل الجهاز، ارتفاع درجة حرارة الغرفة، الفتح المتكرر للباب)، ضع عندئذ جهاز ضبط درجة الحرارة في وضع سفلي حتى يتسنى الحصول على فترات إيقاف الكمبيوتر.



قد تمت الإشارة إلى الحد العلوي للنطاق الأكثر برودة بالجانب السفلي من المصق (رأس السهم). يجب أن يكون الرف العلوي للمنطقة الأكثر برودة في المستوى نفسه مع رأس السهم. المنطقة الأكثر برودة أسفل هذا المستوى.

وبما أن هذه الأرفف قابلة للإزالة، تأكد دائمًا من أنها على المستوى نفسه مع حدود النطاق الموضحة بالملصقات، وذلك لضمان درجات الحرارة في هذه المنطقة.

يتميز كل نوع من الأطعمة بدرجة حرارة حفظ مثالية وبالتالي موضع محدد ينبغي اتباعه.

المواضع	المنتجات
الأرفف العلوية	الأطعمة المطهية، الحلوى وجميع الأطعمة المقررة تناولها بسرعة كافية
المنطقة الأكثر برودة	وقت الحفظ الأقصى للحوم، الطيور، لحوم الحيوانات البرية والسماك النيئ: من 1 إلى 2 يوم. الفاكهة الطازجة، اللحوم الدسمة المطهية.
درج الخضروات	الخضروات الطازجة والفواكة.
بطانة الباب	تحتوي أدراج الباب على زجاجات الجانب السفلي، بالأجزاء السفلية، المنتجات قليلة الحجم والمستخدمة حاليًا مثل الزبادي، الكريمة الطازجة، الخ.
	يجب وضع الزبدة والجبن المطهي والبيض في حوامل خاصة.

ترتيب الطعام في الجهاز

حيز الثلجة

- خفض الرطوبة والزيادة المستمرة للثلج تجنب تمامًا وضع السوائل في عيوب غير مُحكمة الإغلاق في الثلجة. يميل الثلج إلى التركز في المناطق الأكثر برودة من المبخر وفي وقت محدد سيحتاج مزيداً من إذابة التجمد المتكررة.
- تجنب نهائياً وضع أطعمة دافئة في الثلجة. يجب ترك الأطعمة الدافئة حتى تبرد في درجة حرارة الغرفة ويجب ترتيبها لضمان دوران الهواء بدرجة كافية في حيز التبريد.
- يجب ألا يلمس أي شيء الجدار الخلفي لأن هذا قد يتسبب في جعل الثلج والعيوب تلتصق بالجدار الخلفي. تجنب كثرة تكرار فتح باب الثلجة.
- قم بترتيب اللحوم والسّمك المُنظف (مُغلف في عيوب أو في رقائق من البلاستيك) التي من المقرر استخدامها خلال يوم أو يومين في الجزء السفلي من حيز التبريد (الذي يعلو درج الخضروات) لأن هذا هو الجزء الأكثر برودة وسيضمن أفضل ظروف تخزين.
- يمكنك وضع الفاكهة والخضروات داخل درج الخضروات بدون تغليف.

حيز التجميد

- استخدام الفريزر، تخزين الأطعمة المجمدة بشدة أو المجمدة لفترات طويلة من الوقت وإعداد مكعبات ثلج.
 - لتجميد الأطعمة الطازجة، يضمن وجود أكبر قدر من التلامس بين سطح الأطعمة المقرر تجميدها وسطح التبريد.
 - تجنب وضع الأطعمة الطازجة مع المجمدة بجوار بعضها لأنها قد تتسبب في إذابة الأطعمة المجمدة.
 - أثناء تجميد الأطعمة الطازجة (على سبيل المثال اللحوم والسّمك واللحم المفروم)، قم بتقسيمها إلى الأجزاء التي سوف تستخدمها في المرة الواحدة.
 - بمجرد إذابة تجمد الوحدة استبدل الأطعمة داخل الفريزر وانتبه إلى استخدامها خلال فترة قصيرة من الوقت.
 - تجنب نهائياً وضع أطعمة دافئة في حيز التجميد. لأن هذا قد يؤثر بالسلب على الأطعمة المجمدة.
 - لتخزين الأطعمة المجمدة، يجب دائماً اتباع التعليمات بعبوات الأطعمة المجمدة بعناية وفي حالة عدم وجود معلومات موردة يجب ألا يتم تخزين الأطعمة لمدة تزيد عن 3 أشهر من تاريخ الشراء.
 - عند شراء أطعمة مجمدة تأكد أن هذه الأطعمة تم تجميدها في درجات حرارة مناسبة وأن التعبئة سليمة.
 - يجب نقل الأطعمة المجمدة في عيوب ملائمة للحفاظ على جودة الطعام ويجب إرجاعها إلى أسطح التجميد بالوحدة في أسرع وقت ممكن.
 - إذا ظهر بعبوة الطعام المجدد علامة رطوبة وتورم غير طبيعي فهذا يعتبر مؤشر على أنها تم تخزينها مسبقاً في درجة حرارة غير مناسبة وأن محتويات العبوة فاسدة.
 - يعتمد العمر التخزيني للأطعمة المجمدة على درجة حرارة الغرفة وإعداد الثرموستات وعدد مرات فتح الباب ونوع الطعام والمدة المطلوبة لنقل المنتج من المتجر إلى المنزل. اتبع دائماً التعليمات المطبوعة على العبوة وتجنب نهائياً تجاوز أقصى عمر تخزيني محدد.
- لاحظ أن،** إذا أردت فتح باب الفريزر مرة أخرى بعد غلقه مباشرة، فلن ينفذ الباب بسهولة. هذا أمر طبيعي! بعد الوصول إلى حالة التوازن، سينفتح الباب بسهولة.

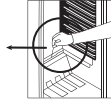
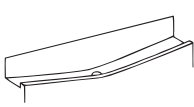
التنظيف والصيانة

- افصل الوحدة من مصدر الإمداد بالتيار قبل تنظيفها.
- تجنب تنظيف الجهاز من خلال صب الماء.
- تأكد من عدم دخول ماء إلى مبيت اللبنة والمكونات الكهربائية الأخرى.
- يجب تنظيف الجهاز بشكل دوري باستخدام محلول من بيكربونات الصودا وماء فاتر.
- نظف الملحقات كالا على حدة باستخدام الصابون والماء. تجنب تنظيفها في غسالة الأطباق.
- لا تستخدم منتجات أكلة أو منظفات أو صابون. بعد الغسيل، اشطف الجهاز بماء نظيف وجففه بحرص. عند الانتهاء من التنظيف، أعد توصيل القابس بمصدر التيار الرئيسي وبيديك جافتين.
- تجنب نهائيًا استخدام مواد قابلة للاشتعال أو قابلة للانفجار أو مواد أكلة مثل التتر أو الغاز أو الحمض للتنظيف.
- يجب تنظيف المكثف (الجزء الأسود المزود بأسلاك سوداء في خلف الجهاز) باستخدام مكنسة كهربائية أو فرشاة جافة على الأقل مرة واحدة في السنة. سيساعد هذا جهازك على العمل بفعالية أكثر ويتيح لك توفير الطاقة.
- تأكد من عدم وجود ماء يلامس الوصلات الكهربائية الخاصة بالثرموستات أو الإضاءة الداخلية. افحص بانتظام مانع تسرب الباب ونظفه إذا لزم الأمر.



إذابة التجمد

حيز التبريد،



- تتم إذابة التجمد أوتوماتيكيًا في حيز التبريد أثناء التشغيل، يتم جمع ماء التجمد المذاب بواسطة صينية التبخير ويتم تبخيره أوتوماتيكيًا.
- يجب تنظيف صينية التبخير وفتحة تصريف ماء التجمد المذاب بشكل دوري مع سداة تصريف ماء التجمد المذاب لمنع تراكم الماء في الجزء السفلي من الثلاجة بدلاً من تصريفه.
- يمكنك أيضًا صب نصف زجاجة من الماء في فتحة التصريف لتنظيفها من الداخل.

حيز التجميد،

- الثلج، المتراكم في حيز التجميد، يجب إزالته بشكل دوري. (استخدم الكاشطة البلاستيكية الموردة) يجب تنظيف حيز التجميد بالطريقة نفسها المتبعة لحيز التبريد، مع عمليات إذابة التجمد للحيز على الأقل مرتين في السنة.

لهذا الإجراء،

- اضبط قرص الثرموستات على الوضع "5" لتجميد الأطعمة بالكامل، وذلك قبل إذابة التجمد بيوم.
- أثناء إذابة التجمد، يجب تغليف الأطعمة المجمدة بعدة طبقات من الورق وحفظها في مكان بارد. ستؤدي الزيادة الحتمية في درجة الحرارة إلى تقليل العمر التخزيني للأطعمة.
- انتبه إلى استخدام هذه الأطعمة خلال فترة قصيرة من الزمن نسبيًا.
- اضبط مفتاح الثرموستات على الوضع "0" أو افصل الوحدة، اترك الباب مفتوحًا حتى تتم إذابة التجمد بالكامل.
- لتسريع عملية إذابة التجمد يمكن وضع وعاء واحد أو وعائين من الماء الدافئ في حيز التجميد.
- قم بتجفيف الجزء الداخلي من الوحدة بعناية واضبط مفتاح الثرموستات على وضع MAX (الأقصى).

استبدال لمبة المصباح

لاستبدال اللبنة في أقسام الفريزر والثلاجة،

1. افصل ثلاجتك.
2. أزل غطاء الصندوق من مبيته باستخدام مفك.
3. استبدل اللبنة بأخرى ذات قدرة أقصاها 15 واط.
4. قم بتركيب الغطاء.
5. انتظر 5 دقائق قبل إعادة التوصيل بالكهرباء واضبط الثرموستات إلى وضعها الأصلي.

استبدال الإضاءة LED

إذا كان ثلاجتك بها نظام الإضاءة LED اتصل بمكتب المساعدة حيث يجب تغييره بواسطة فني معتمد فقط.

الشحن وإعادة الوضع

النقل وتغيير موضع التركيب

- ينبغي الاحتفاظ بالعبوة الأصلية والفرم لإعادة النقل (اختياري).
- يجب عليك تثبيت ثلاجتك بعبوة سميكة أو أشرطة أو أحبال قوية واتباع تعليمات النقل بالعبوة لإعادة النقل.
- أزل الأجزاء المتحركة (الأرفف، الملحقات، سلالات الخضروات إلخ.) أو قم بتثبيتها بالثلاجة لمقاومة الصدمات باستخدام أشرطة أثناء إعادة الوضع والنقل.

احمل ثلاجتك في الوضع المعتدل.

اعكس اتجاه فتح الباب

- يمكن تغيير اتجاه فتح أبواب الجهاز الخاص بك. إذا أردت فعل هذا، يُرجى الاتصال بأقرب فرع خدمة معتمد.

قبل الاتصال بخدمة ما بعد البيع

إذا كانت ثلاجتك لا تعمل بشكل صحيح، قد يكون هذا بسبب مشكلة صغيرة، ولهذا راجع التالي، قبل الاتصال بفني كهرباء لتوفير الوقت والمال.

ماذا تفعل إذا لم تعمل الثلاجة الخاصة بك،

تحقق من التالي،

- عدم وجود تيار كهربائي،
- المفاتيح العام في منزلك مفصول،
- إعداد الثرموستات مضبوط على وضع "0"،
- المقبس لا يعمل. للتأكد من هذا، قم بتوصيل جهاز تتأكد من أنه يعمل بالمقبس نفسه.

ماذا تفعل إذا كان أداء الثلاجة الخاصة بك ضعيفاً،

تأكد من:

- أنك لم تقم بتحميل الجهاز بشكل زائد،
- الأبواب مغلقة بالكامل،
- عدم وجود غبار على المكثف،
- يوجد مساحة كافية في الجزء الخلفي والجدران الجانبية.

في حالة صدور ضوضاء،

قد يصدر عن غاز التبريد الذي يدور في دائرة التبريد الخاصة بالثلاجة صوت منخفض نسبياً (صوت فقاعات) حتى في حالة عدم تشغيل الكمبريسور. لا تقلق، فهذا أمر طبيعي. في حالة كانت هذه الأصوات مختلفة تحقق من أن،

- الجهاز يقف على سطح مستو بشكل جيد،
- عدم وجود شيء يلامس الجزء الخلفي.
- اهتزاز المواد بالجهاز.

في حالة وجود ماء في الجزء السفلي من الثلاجة،

تحقق من التالي،

- عدم انسداد خرطوم التصريف لماء التجمد المذاب (استخدم سداة التصريف ماء التجمد المذاب لتنظيف فتحة التصريف)

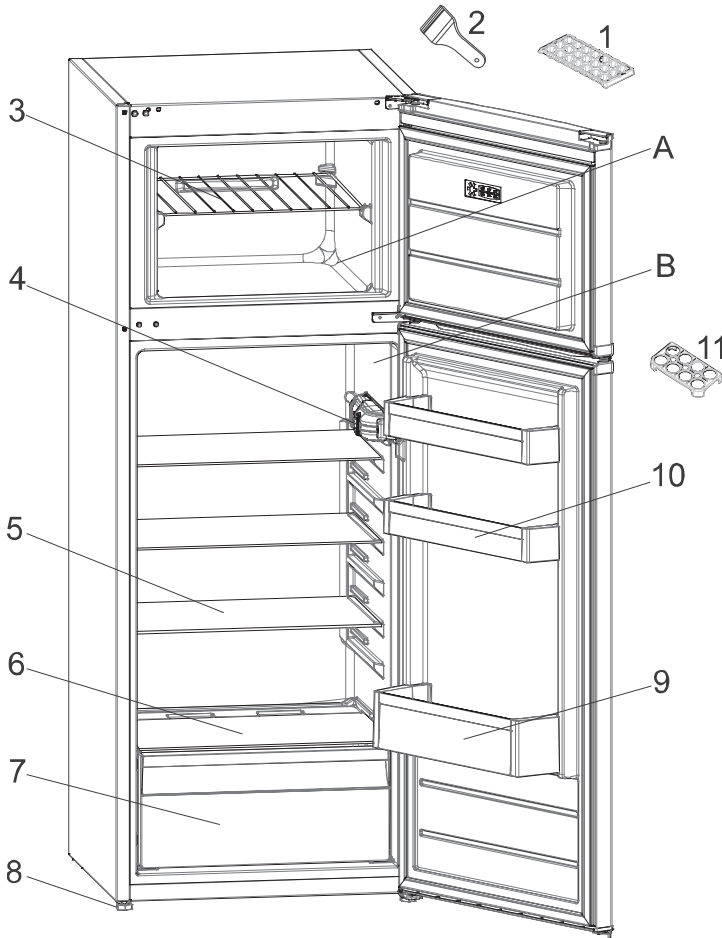
التوصيات

- أثناء انقطاع التيار، لمنع حدوث أي مشاكل بالكمبريسور يجب فصل الثلاجة من التيار. يجب تأخير توصيلها بالتيار لمدة 5 – 10 دقائق بعد عودة التيار. في حالة فصل الثلاجة لأي سبب يجب عليك الانتظار على الأقل لمدة 5 دقائق لإعادة توصيلها. وبعد ذلك أمراً مهما لتجنب إلحاق الضرر بمكونات الثلاجة.
- وحدة التبريد الخاصة بالثلاجة مخبئة بالجدار الخلفي. ولهذا، قد تسقط قطرات ماء أو ثلج بالسطح الخلفي من ثلاجتك بسبب تشغيل الكمبريسور في فترات معينة. وهذا أمر طبيعي. لا يلزم إجراء عملية إذابة تجمد إلا إذا كان الثلج كثيراً للغاية.
- إذا لم تستخدم ثلاجتك لمدة طويلة (على سبيل المثال في عطلات الصيف)، اضبط حينئذ الثرموستات على وضع "0". بعد إذابة التجمد، نظف ثلاجتك واترك الباب مفتوحاً لمنع الرطوبة والرائحة. إذا استمرت المشكلة بعد اتباع جميع التعليمات المذكورة أعلاه، يُرجى الذهاب لأقرب مركز خدمة معتمد.
- الجهاز الذي قمت بشرائه مصمم للاستخدام المنزلي ويمكن استخدامه فقط في المنزل وفي الأغراض المذكورة. وغير مناسب للاستخدام في الأغراض التجارية أو الاستعمال العام. إذا استخدم العميل الجهاز بطريقة لا تتوافق مع هذه المواصفات، نؤكد لك أن الجهة المنتجة والموزع لا يتحملان أي مسؤولية عن إصلاح أو تعطل يحدث خلال فترة الضمان.

نصائح لتوفير الطاقة

1. قم بتركيب الجهاز في مكان بارد وجيد التهوية ولكن ليس بمواجهة ضوء الشمس مباشرة أو بالقرب من مصدر حرارة (المشع، الموقد... إلخ). وإلا استخدم لوحا عازلا.
2. اترك الأطعمة والمشروبات الدافئة حتى تبرد خارج الجهاز.
3. عند إذابة الأطعمة المجمدة، ضعها في حيز التبريد. ستساعد درجة الحرارة المنخفضة للأطعمة المجمدة في تبريد حيز التبريد عند إذابتها. وهكذا تعمل على توفير الطاقة. في حالة إخراج الأطعمة المجمدة، يتسبب هذا في هدر الطاقة.
4. عند وضع المشروبات والماكولات السائلة يجب تغطيتها. وإلا ستزداد الرطوبة في الجهاز. ولهذا يطول وقت العمل. وأيضًا تساعد تغطية المشروبات والماكولات السائلة على الحفاظ على الرائحة والمذاق.
5. عند وضع الأطعمة والمشروبات، افتح باب الجهاز لأقصر فترة ممكنة.
6. حافظ على غلق أي حيز درجة حرارته مختلفة في الجهاز (درج الخضروات، المبرد... إلخ).
7. يجب أن يكون جوان الباب نظيفًا ومرنًا. استبدل الجوانات إذا كانت مهترنة.
8. يمكن تخزين مزيدا من الأطعمة من خلال إزالة رف الفريزر. تم إيضاح معدل استهلاك الطاقة بالحمل الأقصى وبدون رف الفريزر.

أجزاء الجهاز والمكونات (55 TM سم / 140 سم / 160 سم)



هذه المقدمة بمثابة معلومات عن مكونات الجهاز.
قد تختلف المكونات تبعاً لموديل الجهاز.

- | | |
|-----|--------------------|
| .A | حيز التبريد |
| .B | حجيرة الفريزر |
| .1 | صينية الثلج |
| .2 | شفرة ثلج بلاستيكية |
| .3 | رف الفريزر |
| .4 | صندوق الترموستات |
| .5 | أرفف التلاجة |
| .6 | غطاء الدرج |
| .7 | درج الخضروات |
| .8 | قدم التسوية |
| .9 | رف الزجاجات |
| .10 | أرفف الزبدة/ الجبن |
| .11 | حامل البيض |



400011548238C