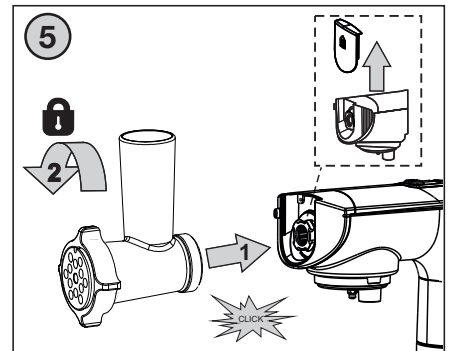
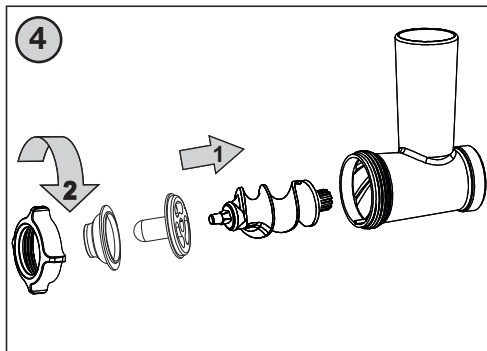
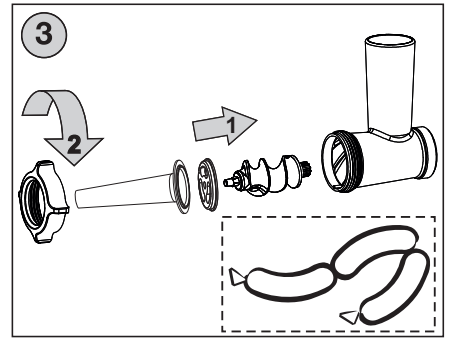
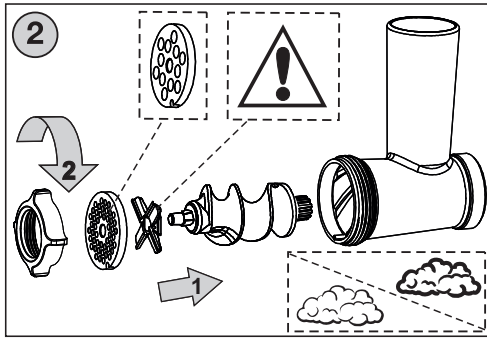
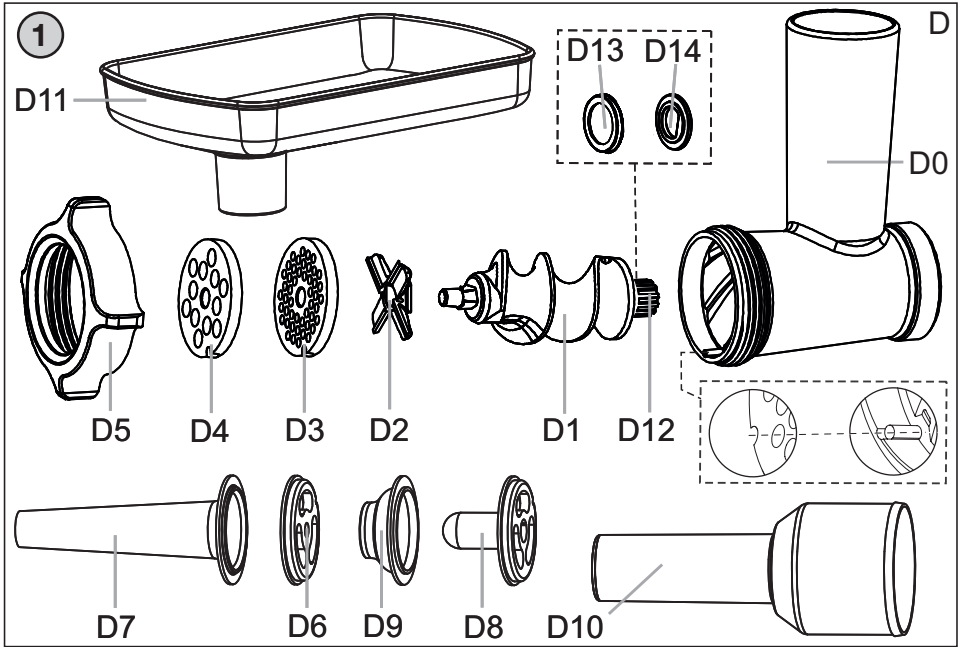
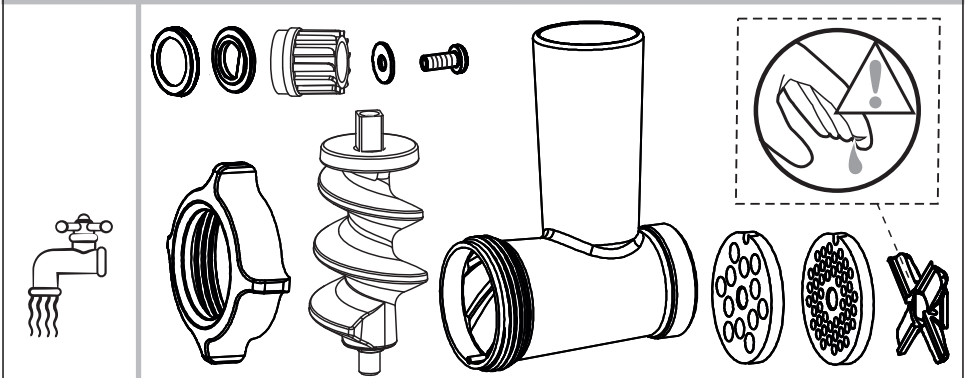
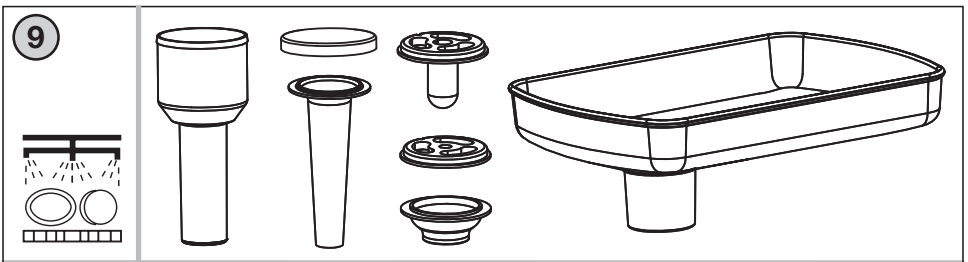
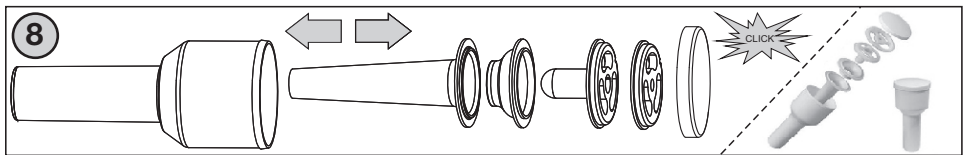
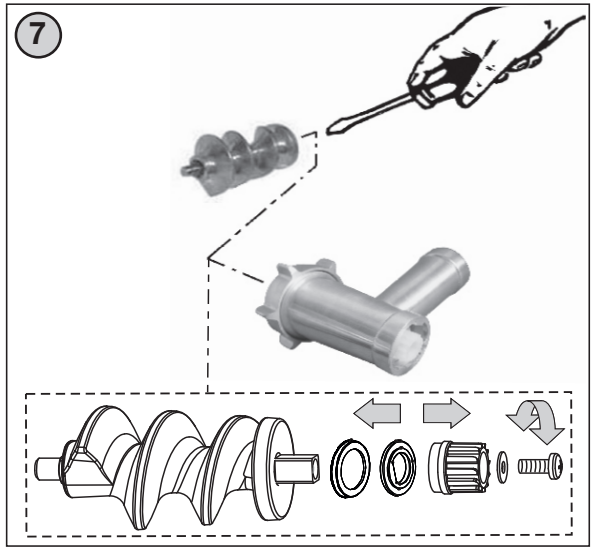
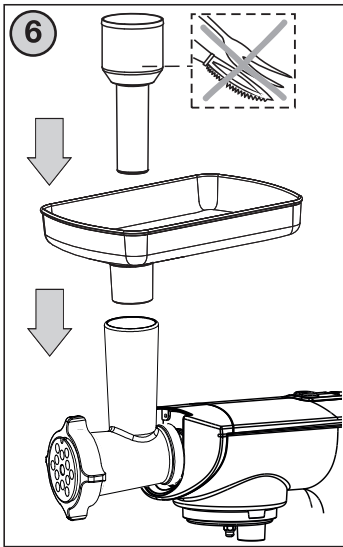


<i>Mlýnek na maso</i> • NÁVOD K OBSLUZE	CZ 5-10
<i>Mlynček na mäso</i> • NÁVOD NA OBSLUHU	SK 11-16
<i>Meat grinder</i> • INSTRUCTIONS FOR USE	GB 17-22
<i>Húsdaráló</i> • HASZNÁLATI UTASÍTÁS	H 23-28
<i>Maszynka do mielenia mięsa</i> • INSTRUKCJA OBSŁUGI	PL 29-35
<i>Fleischwolf</i> • BEDIENUNGSANLEITUNG	DE 36-42







CZ	I. BEZPEČNOSTNÍ UPOZORNĚNÍ	5
	II. POPIS PŘÍSLUŠENSTVÍ	6
	III. PŘÍPRAVA A POUŽITÍ	6
	IV. TABULKA POUŽITÍ PŘÍSLUŠENSTVÍ	9
	V. ÚDRŽBA	9
	VI. EKOLOGIE	10
	VII. TECHNICKÁ DATA	10
SK	I. BEZPEČNOSTNÉ UPOZORNENIA	11
	II. POPIS PRÍSLUŠENSTVA	12
	III. PRÍPRAVA A POUŽITIE	12
	IV. TABUĽKA POUŽITIA PRÍSLUŠENSTVA	15
	V. ÚDRŽBA	15
	VI. EKOLÓGIA	16
	VII. TECHNICKÉ ÚDAJE	16
GB	I. SAFETY NOTICE	17
	II. DESCRIPTION OF THE ACCESSORIES	18
	III. PREPARATION AND USE	18
	IV. TABLE FOR THE USAGE	21
	V. MAINTENANCE	21
	VI. ENVIRONMENT	22
	VII. TECHNICAL DATA	22
HU	I. BIZTONSÁGI FIGYELMEZTETÉS	23
	II. A KÉSZÜLÉK TARTOZÉKOK LEÍRÁSA	24
	III. ELŐKÉSZÍTÉS ÉS HASZNÁLAT	24
	IV. TÁBLÁZAT A KÉSZÜLÉK TARTOZÉKOK HASZNÁLATÁHOZ	27
	V. KARBANTARTÁS	27
	VI. KÖRNYEZETVÉDELEM	28
	VII. MŰSZAKI ADATOK	28
PL	I. UWAGI DOTYCZĄCE BEZPIECZEŃSTWA	29
	II. OPIS WYPOSAŻENIA	30
	III. PRZYGOTOWANIE I UŻYCIE	30
	IV. ZASADY UŻYCIA WYPOSAŻENIA	33
	V. KONSERWACJA	33
	VI. EKOLOGIA	34
	VII. DANE TECHNICZNE	34
DE	I. SICHERHEITSHINWEISE	36
	II. BESCHREIBUNG DES GERÄTS UND DES ZUBEHÖRS	38
	III. VORBEREITUNG UND VERWENDUNG	38
	IV. TABELLE DER VERWENDUNG DES GERÄTS UND DES ZUBEHÖRÍ	41
	V. WARTUNG	41
	VI. UMWELT	42
	VII. TECHNISCHE DATEN	42

Obrázky jsou pouze ilustrační / Obrázky sú len ilustračné / Product images are for illustrative purposes only / Illusztratív képek / Zdjęcia służą wyłącznie jako ilustracja

Přídavný strojek ke kuchyňskému robotu ETA 0023 Gratussino, ETA 0028 Gratus, ETA 0030 Meno, ETA 0033 Mezo, ETA 0034 Mezo II, ETA 0038 Gratus Kuliner, ETA 0128 Gustus a mlýnku na maso ETA 2075 Ambo.

Mlýnek na maso

eta 002891010

NÁVOD K OBSLUZE

Vážený zákazníku, děkujeme Vám za zakoupení našeho produktu. Před uvedením tohoto přístroje do provozu si velmi pozorně přečtete návod k obsluze a tento návod spolu se záručním listem, pokladním dokladem a podle možností i s obalem a vnitřním obsahem obalu dobře uschovejte.

I. BEZPEČNOSTNÍ UPOZORNĚNÍ



- Instrukce v návodu považujte za součást spotřebiče a postupte je jakémukoliv dalšímu uživateli spotřebiče.
- Tento spotřebič nesmí být používán dětmi. Udržujte spotřebič mimo dosah dětí. Spotřebiče mohou používat osoby se sníženými fyzickými či mentálními schopnostmi nebo nedostatkem zkušeností a znalostí, pokud jsou pod dozorem nebo byly poučeny o používání spotřebiče bezpečným způsobem a rozumí případným nebezpečím. Děti si se spotřebičem nesmějí hrát.
- Před výměnou příslušenství nebo přístupných částí, které se při používání pohybují, před montáží a demontáží, před čištěním nebo údržbou, spotřebič vypněte a odpojte od el. sítě vytažením vidlice napájecího přívodu z el. zásuvky!
- Vždy odpojte spotřebič od napájení, pokud ho necháváte bez dozoru.
- Je-li spotřebič v činnosti, zabraňte v kontaktu s ním domácím zvířatům, rostlinám a hmyzu.
- **Po ukončení práce a před každou údržbou spotřebič vždy vypněte a odpojte od el. sítě vytažením vidlice napájecího přívodu z el. zásuvky.**
- Nikdy nepoužívejte přídavný strojek, pokud nepracuje správně, pokud upadl na zem a poškodil se. V takových případech zanechte přídavný strojek do odborného servisu k prověření bezpečnosti a správné funkce.
- Výrobek je určen pouze pro použití v domácnostech a podobné účely (v obchodech, kancelářích a podobných pracovištích, v hotelích, motelech a jiných obytných prostředích, v podnicích zajišťujících nocleh se snídaní)! Není určen pro komerční použití!
- Přídavný strojek sestavte přesně podle pokynů v návodu k obsluze, jakékoli jiné kombinace sestavení strojků nejsou z hlediska správné funkce přípustné!
- Přídavný strojek nikdy nesestavujte na pohonné jednotce!
- Sestavený přídavný strojek upevňujte a odnímejte jen tehdy, jeli pohonná jednotka vypnuta a vidlice napájecího přívodu odpojena od el. sítě.
- Přídavný strojek nenechávejte v chodu bez dozoru a kontrolujte ho po celou dobu přípravu potravin!
- Nepřekračujte maximální dobu nepřetržitého chodu spotřebiče/pohonné jednotky!

- Dlouhé vlasy, volný oděv nebo doplňky a šperky mohou být zachyceny rotujícími částmi přídatného strojku. Dbejte na to, aby se Vaše vlasy, oděv a doplňky se nedostaly do nebezpečné blízkosti rotujících částí!
- Než odejmete přídatný strojek z pohonné jednotky nechte rotující části úplně zastavit.
- Přídatný strojek neodnímejte za chodu z pohonné jednotky.
- Přídatný strojek používejte pouze s pohonnou jednotkou / robotem určeným pro tento typ. Použití jiné pohonné jednotky / robota může představovat nebezpečí pro obsluhu.
- Nenechávejte přídatný strojek v chodu, je-li násypka prázdná.
- Nikdy nevsunujte předměty (např. **prsty, vidličku, nůž, stěrku, lžici**) do násypného otvoru a rotujících částí přídatného strojku.
- Pokud se zpracovávané potraviny začnou zachycovat v přídatném strojku, pohonnou jednotku vypněte, strojek demontujte a vyčistěte.
- Není přípustné jakýmkoli způsobem upravovat povrch přídatného strojku (např. pomocí samolepicí tapety, fólie, apod.!).
- Před přípravou odstraňte z potravin případné obaly (např. **papír, PE sáček, atd.**).
- Přídatný strojek je také vybaven mechanickou pojistkou. Ozubené kolo umístěné na spirálovém podavači je sestrojeno tak, aby se v případě, že se do mlýnku na maso dostanou kosti nebo kuchyňské náčiní, zlomilo a zabránilo tak poškození motoru. Pokud taková situace nastane, postupujte dle pokynů v odstavci **V. ÚDRŽBA**.
- Přídatný strojek používejte pouze pro účel, pro který je určen tak, jak je popsáno v tomto návodu. Přídatný strojek nikdy nepoužívejte pro žádný jiný účel.
- **VAROVÁNÍ:** Při nesprávném používání spotřebiče, které není v souladu s návodem k obsluze, existuje riziko poranění.
- Případné texty v cizím jazyce a obrázky uvedené na obalech nebo výrobku, jsou přeloženy a vysvětleny na konci této jazykové mutace.
- Výrobce neodpovídá za škody a zranění způsobené nesprávným používáním přídatného strojku a příslušenství (např. **znehodnocení potravin, poranění, pořezání**) a není odpovědný ze záruky za spotřebič v případě nedodržení výše uvedených bezpečnostních upozornění.

Pozor

Důkladně prostudujte a řiďte se také bezpečnostními pokyny, které jsou uvedeny v návodu k obsluze kuchyňského robota nebo mlýnku na maso.

II. POPIS SPOTŘEBIČE A PŘÍSLUŠENSTVÍ

D – Mlýnek na maso (obr. 2)

D0 – Tělo mlýnku na maso

D1 – Spirálový podavač

D2 – Řezací čepel

D3 – Výměnná destička pro jemné mletí

D4 – Výměnná destička pro hrubé mletí

D5 – Matic

D6 – Separátor

D7 – Trubička na výrobu klobás

D8 – Tvarovač

D9 – Kužel

D10 – Pěchovadlo

D11 – Násypka

D12 – Ozubené kolo

D13 – Těsnění

D14 – Přítlačná deska

III. PŘÍPRAVA A POUŽITÍ

Odstraňte veškerý obalový materiál, vyjměte mlýnek na maso a veškeré příslušenství.

Z mlýnku na maso i příslušenství odstraňte všechny případné adhezni fólie, samolepky nebo papír. Před prvním použitím umyjte části, které přijdou do styku s potravinami, v teplé vodě s přidávkem saponátu, důkladně opláchněte čistou vodou, vytřete do sucha a případně nechte oschnout.

Mlýnek na maso (D)



1. Mletí masa

Sestavení (obr. 2)

Vložte spirálový podavač **D1** do těla mlýnku na maso **D0** ozubeným kolem napřed. Na podavač nasadte řezací čepel **D2**, přičemž řezací hrany musí být vpředu. V závislosti na konzistenci mletí nasuňte na podavač výměnnou destičku (**D3**, **D4**) tak, aby záez destičky pasoval do výstupku těla mlýnku **D0**. Nakonec na mlýnek na maso našroubujte matici **D5** a přiměřenou silou dotáhněte.

Montáž na multifunkční hlavu (obr. 6)

Zasuňte sestavený mlýnek na maso **D** do vývodu robota pod úhlem asi 45° a potažením proti směru hodinových ručiček ho zajistěte do vodorovné polohy (uslyšíte cvaknutí). Na horní část mlýnku na maso **D** nasuňte násypku **D11** (obr. 6). Nyní je mlýnek na maso připraven k použití. Pro demontáž celého mlýnku na maso stiskněte na robotu uvolňovací tlačítko, pootočte mlýnkem ve směru chodu hodinových ručiček a vysuňte ho z vývodu multifunkční hlavy.

Použití

Mlýnek na maso umožňuje semletí všech druhů mas zbavených kostí, šlach a kůže.

Použitím výměnných destiček (**D3**, **D4**) s různými otvory můžete zvolit buď jemné nebo hrubé mletí masa. Maso si předem nakrájejte na proužky cca. 3 x 3 x 3 cm.

Pod mlýnek umístěte buď nerezovou nádobu nebo jinou vhodnou nádobu, do které budete zachytávat umleté maso. Vidlici napájecího přívodu zasuněte do el. zásuvky. Spotřebič spusťte otočením regulátoru rychlosti na některý z rychlostních stupňů, vhodných pro umletí Vašich potravin (viz tabulka). Jednotlivé kousky masa vkládejte do plnicího otvoru násypky tak, aby je spirálová podavač stačil pobírat a pýchovadlem **D10** je lehce stlačujte. Při tomto způsobu zpracování nedochází k přetěžování pohonné jednotky. Po ukončení zpracování pohonnou jednotku vypněte otočením regulátoru do polohy 0/OFF.

Maximální množství zpracovávaných surovin je 5 kg masa. Maximální povolená rychlost zpracování je na stupni 6.

Doporučení

- Nemelte zmražené maso.
- Aby jste zabránili zaseknutí nepoužívejte nadměrný tlak na potraviny.
- Čas zpracování se pohybuje v jednotkách minut a závisí na množství, druhu a kvalitě použitého masa.
- Doporučujeme občas práci přerušit, spotřebič vypnout a odstranit případné potraviny, které se nalepily, popřípadě ucpaly příslušenství.
- V průběhu zpracování masa pravidelně kontrolujte průchodnost otvorů mlecí destičky. Pokud při mletí masa s různou konzistencí (např. bůček, játra) dojde k ucpání otvorů destičky, mohou šťávy protéct kolem hřídele šnekového podavače až do pohonné jednotky robota. Dbejte proto zvýšenou kontrolou na plynulou průchodnost zpracovávaných surovin skrz mlecí destičku a při jejím snížení vždy robot ihned vypněte, mlýnek na maso rozeberte a proveďte řádné vyčištění všech součástí.

2. Plnění uzenin (klobásy, párky, jitrnice apod.)



Sestavení (obr. 3)

Vložte spirálový podavač **D1** do těla mlýnku na maso **D0** ozubeným kolem napřed. Na podavač nasadte separátor **D6** tak, aby zářez separátoru pasoval do výstupku těla mlýnku **D0**. Přiložte trubičku **D7** na separátor a zajistěte ji našroubováním matice **D5** na tělo mlýnku **D0**. Matici přiměřenou silou dotáhněte. Sestavený mlýnek na maso instalujte na multifunkční hlavu dle postupu v bodě 1. Nyní je mlýnek na maso připraven pro plnění uzenin. Při demontáži postupujte opačným způsobem. Pro demontáž celého mlýnku stiskněte uvolňovací tlačítko, pootočte mlýnkem ve směru chodu hodinových ručiček a vysuňte ho z vývodu multifunkční hlavy.

Použití

Namleté maso vložte na násypku mlýnku **D11**. Použijte pěchovadlo **D10** pro jemné zatlačení masa do mlýnku **D**. Střívko na plnění nejdříve nechte máčet v teplé vodě (cca 10 min), aby se zlepšila jeho elasticita. Poté ho nasuňte jako „harmoničku“ na výstupní otvor. Na konci střívka nechte volných 5 cm a zavažte nebo zašpejlujte.

Vidlici napájecího přívodu zasuňte do el. zásuvky. Spotřebič spusťte otočením regulátoru rychlosti na některý z rychlostních stupňů, vhodných pro přípravu vašich potravin.

Do plnicího otvoru vkládejte připravenou směs a pěchovadlem **D10** lehce stlačujte.

Při plnění postupujte dle zvoleného druhu uzenyiny (např. jitrnice, klobásy, špekáčky atd.).

Po ukončení zpracování pohonnou jednotku vypněte otočením regulátoru do polohy 0/OFF.

Maximální množství zpracovávaných surovin je 5 kg.

Doporučení

- Plnění doporučujeme provádět dvěma osobám najednou, tzn. jeden vkládá směs a druhý přidržuje střívko na otvoru. Střívka plňte tak, aby se dovnitř nedostal vzduch.
- Pokud se střívko (kůže) zachytí na nástavci pro plnění klobás, namočte jej vodou.
- Čas zpracování se pohybuje v jednotkách minut a závisí na množství použitého masa.
- V případě, že dojde k ucpaní výstupního otvoru trubičky **D7**, je nutné pohonnou jednotku vypnout, trubičku demontovat a pročistit. Maso, které zůstalo v těle mlýnku **D0** je nerozemleté a je nutno jej znovu rozemlít.

3. Příprava Kebbe - masových trubiček



Sestavení (obr. 4)

Vložte spirálový podavač **D1** do těla mlýnku na maso **D0** ozubeným kolem napřed. Na spirálový podavač nasadte tvarovač **D8** tak, aby zářez tvarovače pasoval do výstupku těla mlýnku **D0**. Přiložte kužel **D9** na tvarovač a zajistěte jej našroubováním matice **D5** na tělo mlýnku **D0**. Matici přiměřenou silou dotáhněte. Sestavenou masořezku namontujte na multifunkční hlavu dle postupu v bodě 1.

Nyní je mlýnek na maso připraven pro přípravu Kebbe. Při demontáži postupujte opačným způsobem. Pro demontáž celé mlýnku stiskněte uvolňovací tlačítko, pootočte mlýnkem ve směru chodu hodinových ručiček a vysuňte ho z vývodu multifunkční hlavy.

Použití

Připravené pomleté maso vložte na násypku mlýnku **D11**. V případě potřeby použijte pěchovadlo **D10** pro zatlačení masa do mlýnku **D**. Přístroj bude vytlačovat duté trubičky, které zařízněte na požadovanou délku. Vidlici napájecího přívodu zasuňte do el. zásuvky.

Spotřebič spustíte otočením regulátoru rychlosti na některý z rychlostních stupňů, vhodných pro přípravu Vašich potravin.

Recept naleznete v návodu k příslušnému robotu (na internetu).

Doporučení

- Čas zpracování se pohybuje v jednotkách minut a závisí na množství, druhu a kvalitě použitého masa.
- Vytvořené trubičky můžete naplnit různou směsí (např. masovou, zeleninovou apod.).
- V případě, že dojde k ucpání výstupního otvoru kuželu **D9**, je nutné pohonnou jednotku vypnout, kužel demontovat a pročistit.

IV. TABULKA POUŽITÍ SPOTŘEBIČE A PŘÍSLUŠENSTVÍ

Následující tipy zpracování považujte za příklady a za inspiraci. Jejich účelem není poskytnout úplný návod, ale ukázat možnosti různého zpracování potravin. Množství zpracovávaných potravin volte tak, aby nedošlo k překročení maximálního obsahu nádob. Větší množství zpracovávaných potravin je nutné rozdělit na několik dávek a průběžně kontrolovat obsah nádoby. Doporučujeme občas práci přerušit, spotřebič vypnout a odstranit případné potraviny, které se nalepily popřípadě ucpaly příslušenství.

Příslušenství	Potravina	Max.množství	Čas (min)	Rychlost	Příprava (mm)
Mlýnek	Hovězí	5 000 g	10	6	30 x 30 x 30
	Vepřové	5 000 g	10		

V. ÚDRŽBA (obr. 9)

Před jakoukoliv manipulací se spotřebičem vytáhněte vidlici napájecího přívodu z el. zásuvky! Nepoužívejte drsné a agresivní čisticí prostředky! Mlýnek na maso včetně veškerého příslušenství, ihned po použití umyjte v horké vodě s přidávkem saponátu. Plastové části je možné mýt v myčce nádobí. Veškeré kovové díly se však do myčky vkládat nesmí, protože čisticí prostředky mohou způsobit jejich ztmavnutí či rezivění. Dbejte na to, aby dosedací plochy a těsnicí prvky byly čisté a funkční. Při čištění řezací čepele **D2** pracujte velmi opatrně! Dbejte na to, aby řezné hrany čepele nepřišly do styku s tvrdými předměty, které je otupují a tím snižují jejich účinnost. Po umytí a osušení dílů doporučujeme natřít čepel a výměnné destičky stolním olejem. Pro snadnější čištění mlýnku na maso semelte nakonec tvrdé pečivo (např. rohlík, žemli). Pěchovadlo **D10** je duté a sloužit k uchování dalších nástavců **D6, D7, D8, D9** obr. 8. Některé potraviny mohou určitým způsobem příslušenství zbarvit. To však nemá na funkci spotřebiče žádný vliv a není důvodem k reklamaci spotřebiče! Toto zbarvení obvykle za určitou dobu samo zmizí. Výlisky z plastu nikdy nesaďte nad zdrojem tepla (např. kamna, el./plynový sporák). Přídavný strojek skladujte řádně očištěné na suchém, bezprašném místě mimo dosah dětí a nesevěprávných osob.

Postup pro výměnu těsnění

Postupujte podle obr. 7. Pokud je těsnění **D13** a přítlačná deska **D14** opotřebované nebo poškozené nahradte je novým (shodného typu).

VI. EKOLOGIE



Pokud to rozměry dovolují, jsou na všech kusech vytištěny znaky materiálů použitých na výrobu balení, komponentů a příslušenství, jakož i jejich recyklace. Uvedené symboly na výrobku nebo v průvodní dokumentaci znamenají, že použité elektrické nebo elektronické výrobky nesmí být likvidovány společně s komunálním odpadem. Za účelem jejich správné likvidace je odevzdejte na k tomu určených sběrných místech, kde budou přijaty zdarma. Správnou likvidací tohoto produktu pomůžete zachovat cenné přírodní zdroje a napomáháte prevenci potenciálních negativních dopadů na životní prostředí a lidské zdraví, což by mohly být důsledky nesprávné likvidace odpadů. Další podrobnosti si vyžádejte od místního úřadu nebo nejbližšího sběrného místa (viz www.elektrowin.cz). Při nesprávné likvidaci tohoto druhu odpadu mohou být v souladu s národními předpisy uděleny pokuty.

Nedodržením pokynů výrobce zaniká právo na záruční opravu!

Případné další informace o spotřebiči a servisní síti získáte na infolince +420 545 120 545 nebo na internetové adrese www.eta.cz.

VII. TECHNICKÁ DATA

Hmotnost (kg)

cca 0,85

Změna technické specifikace a obsahu případného příslušenství dle modelu výrobku vyhrazena výrobcem.

UPOZORNĚNÍ A SYMBOLY POUŽITÉ NA SPOTŘEBIČI, OBALECH NEBO V NÁVODU:

HOUSEHOLD USE ONLY – Pouze pro použití v domácnosti.

DO NOT IMMERSE IN WATER OR OTHER LIQUIDS – Neponořovat do vody nebo jiných tekutin.



TO AVOID DANGER OF SUFFOCATION, KEEP THIS PLASTIC BAG AWAY FROM BABIES AND CHILDREN. DO NOT USE THIS BAG IN CRIBS, BEDS, CARRIAGES OR PLAYPENS. THIS BAG IS NOT A TOY.

Nebezpečí udušení. Nepoužívejte tento sáček v kolébkách, postýlkách, kočárkách nebo dětských ohrádkách. PE sáček odkládejte mimo dosah dětí. Sáček není na hraní.



POZOR: nevsunujte do prostoru prsty ani jiné předměty.



UPOZORNĚNÍ: dodržte směr zakládání řezací čepele!

Doplnkové príslušenstvo ku kuchynským robotom ETA 0023 Gratussino, ETA 0028 Gratus, ETA 0030 Meno, ETA 0033 Mezo, ETA 0034 Mezo II, ETA 0038 Gratus Kuliner, ETA 0128 Gustus a mlynčeku na mäso ETA 2075 Ambo.

Mlynček na mäso

eta 002891010

NÁVOD NA OBSLUHU

Vážení zákazník, ďakujeme Vám za zakúpenie nášho produktu. Pred uvedením tohto prístroja do prevádzky, si veľmi pozorne prečítajte návod na obsluhu a tento návod spolu so záručným listom, dokladom o predaji a podľa možnosti aj s obalom a vnútorným vybavením obalu dobre uschovajte.

I. BEZPEČNOSTNÉ UPOZORNENIA



- Inštrukcie v návode považujte za súčasť spotrebiča a postúpte ich akémukoľvek ďalšiemu používateľovi spotrebiča.
- Tento spotrebič nesmie byť používaný deťmi. Udržujte spotrebič mimo dosahu detí. Spotrebiče môžu používať osoby so zníženými fyzickými či mentálnymi schopnosťami alebo nedostatkom skúseností a znalostí, ak sú pod dozorom alebo boli poučené o používaní spotrebiča bezpečným spôsobom a rozumejú prípadnému nebezpečenstvu. Deti si so spotrebičom nesmú hrať.
- Pred výmenou príslušenstva alebo prístupných častí, ktoré sa pri používaní pohybujú, pred montážou a demontážou, pred čistením alebo údržbou, spotrebič vypnite a odpojte od el. siete vytiahnutím vidlice napájacieho prívodu z elektrickej zásuvky!
- Ak je spotrebič v činnosti, zabráňte v kontakte s ním domácim zvieratám, rastlinám a hmyzu.
- **Po skončení práce a pred každou údržbou spotrebič vždy vypnite a odpojte od elektrickej siete vytiahnutím vidlice napájacieho prívodu z elektrickej zásuvky.**
- Výrobok je určený len pre použitie v domácnostiach a pre podobné účely (v obchodoch, kanceláriách a podobných pracoviskách, v hoteloch, motelloch a iných obytných prostrediach, v podnikoch zaisťujúcich nocľah s raňajkami)! Nie je určený pre komerčné použitie!
- Prídavný strojček zložte presne podľa pokynov v návode na obsluhu, akékoľvek iné kombinácie zloženia strojčekov sú z hľadiska správnej funkcie neprípustné!
- Prídavný strojček nikdy nezostavujte na pohonnej jednotke!
- Zostavený prídavný strojček upevňujte a odnímate len vtedy, ak je pohonná jednotka vypnutá a vidlica napájacieho prívodu odpojená od el. siete.
- Prídavný strojček nenechávajte v činnosti bez dozoru a kontrolujte ho po celú dobu prípravy potravín!
- Dlhé vlasy, voľný odev alebo doplnky a šperky môžu byť zachytené rotujúcimi časťami prídavného strojčka. Dbajte na to, aby sa Vaše vlasy, odev a doplnky nedostali do nebezpečnej blízkosti rotujúcich častí!
- Neprekračujte maximálnu dobu nepretržitého chodu pohonnej jednotky / robota!

- Než odoberiete prídavný strojček z pohonnej jednotky nechajte rotujúce časti celkom zastať.
- Prídavný strojček neodnímajte za chodu z pohonnej jednotky.
- Prídavný strojček používajte iba s pohonnou jednotkou / robotom určeným pre tento typ. Použitie iného príslušenstva môže predstavovať nebezpečenstvo pre obsluhu.
- Nikdy nepoužívajte prídavný strojček, ak nepracuje správne, ak spadol na zem a poškodil sa. V takých prípadoch zaneste prídavný strojček do odborného servisu na preverenie bezpečnosti a správnej funkcie.
- Nenechávajte prídavný strojček v chode, ak je násypka prázdna.
- Nikdy nevsúvajte predmety (napr. prsty, vidličku, nôž, stierku, lyžicu) do násypného otvoru a rotujúcich častí prídavného strojčka.
- Pred prípravou odstráňte z potravín prípadné obaly (napr. papier, PE-vrečko, a pod.).
- Ak sa spracúvané potraviny začnú zachytávať v prídavnom strojčeku, pohonnú jednotku vypnite, strojček demontujte a vyčistite.
- Nie je prípustné akýmkoľvek spôsobom upravovať povrch prídavného strojčka (napr. pomocou samolepiacej tapety, fólie, a pod.)!
- Prídavný strojček je taktiež vybavený mechanickou poistkou. Ozubené koleso umiestnené na šnekovom podávači je zostrojené tak, aby sa v prípade, že sa do mlynčeka dostanú kosti alebo kuchynské náčinie, zlomilo a zabránilo tak poškodeniu motora. Ak taká situácia nastane, postupujte podľa pokynov v odseku **V. ÚDRŽBA**.
- Prídavný strojček používajte iba na účel, na ktorý je určený tak, ako je popísané v tomto návode. Príslušenstvo nikdy nepoužívajte na žiadny iný účel.
- **VAROVANIE:** Pri nesprávnom používaní prístroja, ktoré nie je v súlade s návodom na obsluhu, existuje riziko poranenia.
- Prípadné texty v cudzom jazyku a obrázky uvedené na obaloch, alebo výrobku, sú preložené a vysvetlené na konci tejto jazykovej mutácie.
- Výrobca nezodpovedá za škody spôsobené nesprávnym používaním doplnkového príslušenstva (napr. znehodnotenie potravín, poranenie, porezanie) a nie je povinný poskytnúť záruku na spotrebič v prípade nedodržania zhora uvedených bezpečnostných upozornení.

Pozor

Dôkladne preštudujte a riadte sa tiež bezpečnostnými pokynmi, ktoré sú uvedené v návode na obsluhu kuchynského robota alebo mlynčeka na mäso.

II. POPIS SPOTREBIČA A PRÍSLUŠENSTVA

D — Mlynček na mäso (obr. 1)

D0 — Telo mlynčeka na mäso

D1 — Špirálový podávač

D2 — Rezacía čepeľ

D3 — Výmenná doštička na jemné mletie

D4 — Výmenná doštička na hrubé mletie

D5 — Matica

D6 — Separátor

D7 — Trubička na výrobu klobás

D8 — Tvarovač

D9 — Kužel

D10 — Tlčík

D11 — Násypka

D12 — Ozubené koleso

D13 — Tesnenie

D14 — Prítlačná doska

III. PRÍPRAVA A POUŽITIE

Odstráňte všetok obalový materiál, vyjmite prídavný strojček a všetko príslušenstvo.

Z strojčka aj príslušenstva odstráňte všetky prípadné adhézne fólie, samolepky alebo papier.

Pred prvým použitím umyte časti, ktoré prídu do styku s potravinami, v teplej vode s prídavkom saponátu, dôkladne opláchnite čistou vodou a vytrite do sucha, prípadne nechajte oschnúť.

Mlynček na mäso (D)

1. Mletie mäsa



Zostavenie (obr. 2)

Vložte špirálový podávač **D1** do tela mlynčeka na mäso **D0** ozubeným kolesom napred. Na podávač nasadte rezáciu čepeľ **D2**, pričom rezacie hrany musia byť vpredu. V závislosti od konzistencie mletia nasuňte na podávač výmennú doštičku (**D3**, **D4**) tak, aby zárez doštičky pasoval do výstupku tela mlynčeka **D0**. Nakoniec na mlynček naskrutkujte maticu **D5** a dotiahnite primeranou silou.

Montáž na multifunkčnú hlavu (obr. 5)

Zasuňte zostavený mlynček na mäso **D** do vývodu robota pod uhlom asi 45° a pootočením proti smeru chodu hodinových ručičiek ho zaistíte do vodorovnej polohy (budete počuť cvaknutie). Na hornú časť mlynčeka **D** nasuňte násypku **D11** (obr. 6). Teraz je mlynček pripravený na použitie. Na demontáž celého mlynčeka stlačte na robotu uvoľňovacie tlačidlo, pootočte mlynčekom v smere chodu hodinových ručičiek a vysuňte ho z vývodu multifunkčnej hlavy.

Použitie

Mlynček na mäso umožňuje zomletie všetkých druhov mäsa zbavených kostí, šliach a kože. Použitím výmenných doštičiek (**D3**, **D4**) s rôznymi otvormi môžete zvoliť buď jemné alebo hrubé mletie mäsa. Mäso si vopred nakrájajte na kúsočky cca. 3 x 3 x 3 cm. Pod mlynček umiestnite buď nádobu z nehrdzavejúcej ocele alebo inú vhodnú nádobu, v ktorej sa bude zachytávať pomleté mäso. Vidlicu napájacieho prívodu zasunúť do elektrickej zásuvky. Spotrebič spustíte otočením regulátora rýchlosti na niektorý z rýchlostných stupňov vhodných na pomletie vašich potravín (pozri tabuľka). Jednotlivé kúsky mäsa vkladajte do plniaceho otvoru násypky tak, aby ich šnekový podávač stačil poberať a tlačíkom **D10** ich zľahka pritláčajte. Pri tomto spôsobe spracovania nedochádza k preťažovaniu pohonnej jednotky. Po ukončení spracovania vypnite mlynček otočením regulátora do polohy **0/OFF**.

Maximálne množstvo spracovávaných surovín je 5 kg mäsa. Maximálna povolená rýchlosť spracovania je na stupni 6.

Odporúčania

- Nemelte zmrazené mäso.
- Čas spracovania sa pohybuje v jednotkách minút a závisí od množstva, druhu a kvality použitého mäsa.
- Odporúčame prácu občas prerušiť, vypnúť spotrebič a odstrániť prípadné potraviny, ktoré sa nalepili, prípadne upchali príslušenstvo.
- V priebehu spracovania mäsa pravidelne kontrolujte priechodnosť otvorov mlecej doštičky. Pokiaľ pri mletí mäsa s rôznou konzistenciou (napr. bôčik, pečeň) dôjde k upchatiu otvorov doštičky, môžu šťavy pretiecť okolo hriadeľa závitovkového podávača až do pohonnej jednotky robota. Dbajte preto zvýšenou kontrolou na plynulú priechodnosť spracovávaných surovín cez mleciu doštičku a pri jej znížení vždy robot ihneď vypnite, mlynček na mäso rozoberte a riadne vyčistite všetky súčasti.

2. Plnenie údenín (klobásy, párky, jaternice apod.)



Zostavenie (obr. 3)

Vložte špirálový podávač **D1** do tela mlynčeka na mäso **D0** ozubeným kolesom napred. Na špirálový podávač nasadíte separátor **D6** tak, aby zárez separátora pasoval do výstupku tela mlynčeka **D0**. Na separátor priložte trubičku **D7** a zaistíte ju naskrutkovaním matice **D5** na telo mlynčeka **D0**. Maticu dotiahnite primeranou silou. Zostavený mlynček namontujte na multifunkčnú hlavu podľa postupu v bode 1.

Teraz je mlynček na mäso pripravený na plnenie údenín. Pri demontáži postupujte opačným spôsobom. Na demontáž celého mlynčeka stlačte uvoľňovacie tlačidlo, pootočte mlynčekom v smere chodu hodinových ručičiek a vysuňte ho vývodu multifunkčnej hlavy.

Použitie

Namleté mäso vložte na násypku mlynčeka **D11**. Použite tlačík **D10** na jemné zatlačenie mäsa do mlynčeka **D**. Črievko na plnenie nechajte najskôr máčať v teplej vode (cca 10 min.), aby sa zlepšila jeho elasticita a potom ho nasuňte ako „harmoničku“ na výstupný otvor. Na konci črievka nechajte voľných 5 cm a zaviažte alebo zošpajľujte.

Vidlicu napájacieho prívodu zasuňte do elektrickej zásuvky. Spotrebič spustíte otočením regulátora rýchlosti na niektorý z rýchlostných stupňov vhodných na prípravu vašich potravín. Do plniaceho otvoru vkladajte pripravenú zmes a zľahka stláčajte tlačíkom **D10**. Pri plnení postupujte podľa zvoleného druhu údeniny (napr. jaternice, klobásy, špekáčiky atď.). Po ukončení spracovania vypnite mlynček otočením regulátora do polohy **0/OFF**.

Maximálne množstvo spracovávaných surovín je 5 kg.

Odporúčania

- Plnenie odporúčame vykonávať dvom osobám naraz, tzn. jeden vkladá zmes a druhý pridržuje črievko na otvore. Črievko plňte tak, aby sa dovnútra nedostal vzduch.
- Pokiaľ sa črievko (koža) zachytí na nastavci pre plnenie klobás, namočte jej vodou.
- Čas spracovania sa pohybuje v jednotkách minút a závisí od množstva použitého mäsa.
- V prípade, že dôjde k upchatiu výstupného otvoru trubičky **D7**, je nutné pohonnú jednotku vypnúť, trubičku odmontovať a vyčistiť. Mäso, ktoré zostalo v tele mlynčeka **D0** je nepomleté a je nutné ho znovu pomlieť.

3. Príprava Kebbe mäsových - trubičiek



Zostavenie (obr. 4)

Vložte špirálový podávač **D1** do tela mlynčeka na mäso **D0** ozubeným kolesom napred. Na špirálový podávač nasadíte tvarovač **D8** tak, aby zárez tvarovača pasoval do výstupku tela mlynčeka **D0**. Priložte na tvarovač kužeľ **D9** a zaistíte ho naskrutkovaním matice **D5** na mlynček **D0**. Maticu dotiahnite primeranou silou. Zostavený mlynček namontujte na multifunkčnú hlavu podľa postupu v bode 1. Mlynček je teraz pripravený na prípravu trubičiek. Pri demontáži postupujte opačným spôsobom. Na demontáž celého mlynčeka stlačte uvoľňovacie tlačidlo, pootočte mlynčekom v smere chodu hodinových ručičiek a vysuňte ho z vývodu multifunkčnej hlavy.

Použitie

Pripravené pomleté mäso vložte na násypku mlynčeka **D11**. V prípade potreby použite tlačík **D10** na zatlačenie mäsa do mlynčeka **D**. Prístroj bude vytláčať duté trubičky, ktoré odrežete na požadovanú dĺžku. Vidlicu napájacieho prívodu zasuňte do elektrickej zásuvky.

Spotřebič spustíte otočením regulátora rýchlosti na niektorý z rýchlostných stupňov vhodných na prípravu vašich potravín. Po ukončení spracovania vypnete mlynček otočením regulátora do polohy 0/OFF.

Recept nájdete v návode k príslušnému robotu (na internete).

Odporúčania

- Čas spracovania sa pohybuje v jednotkách minút a závisí od množstva, druhu a kvality použitého mäsa.
- Vytvorené trubičky môžete naplniť rôznou zmesí (napr. Mäsovou, zeleninovou pod.).
- V prípade, že dôjde k upchatiu výstupného otvoru kužeľa **D9**, je nutné vypnúť pohonnú jednotku, odmontovať a vyčistiť kužel.

IV. TABUĽKA POUŽITIA SPOTREBIČA A PRÍSLUŠENSTVA

Nasledujúce typy spracovania považujte za príklady a za inšpiráciu. Ich účelom nie je poskytnúť úplný návod, ale ukázať možnosti rôzneho spracovania potravín. Množstvo spracovávaných potravín voľte tak, aby nedošlo k prekročeniu maximálneho obsahu nádob. Väčšie množstvo spracovávaných potravín je nutné rozdeliť na niekoľko dávok a priebežne kontrolovať obsah nádoby. Odporúčame prácu občas prerušiť, spotřebič vypnúť a odstrániť prípadné potraviny, ktoré sa nalepili prípadne upchali príslušenstvo alebo steny nádob.

Príslušenstvo	Potravina	Max.množstvo	Čas (min)	Rychlosť	Príprava (mm)
Mlynček	Hovädzie	5 000 g	10	6	30 x 30 x 30
	Bravčové	5 000 g	10		

V. ÚDRŽBA (obr. 9)

Pred akoukoľvek manipuláciou so spotřebičom vytiahnite vidlicu napájacieho prívodu z elektrickej zásuvky! Nepoužívajte drsné a agresívne čistiace prostriedky! Mlynček na mäso vrátane všetkého príslušenstva, po použití ihneď umyte v horúcej vode s prídavkom saponátu.

Plastové časti je možné umývať v umývačke riadu. Kovové dielce sa však do umývačky vkladať nesmú, pretože čistiace prostriedky môžu spôsobiť ich stmavnutie či zhrdzavenie. Dbajte na to, aby dosadacie plochy boli čisté a funkčné. Pri čistení rezacej čepele **D2** pracujte veľmi opatrne! Dbajte na to, aby rezné hrany čepele alebo noža neprišli do styku s tvrdými predmetmi, ktoré ich otupujú a tým znižujú ich účinnosť. Po umytí a osušení dielcov odporúčame čepeľ a výmenné doštičky natrieť stolným olejom. Pre ľahšie čistenie mlynčeka pomelte nakoniec tvrdé pečivo (napr. rožok, žemľu). Zatláčadlo **D10** je duté, môže slúžiť na uchovávanie ďalších nastavcov **D6, D7, D8, D9** vid' obr. 8.

Niektoré potraviny môžu príslušenstvo určitým spôsobom zafarbiť. To však nemá na funkciu spotřebiča žiadny vplyv a nie je dôvodom na reklamáciu spotřebiča! Toto zafarbenie obvykle po určitom čase samo zmizne. Výlisky z plastu nikdy nesušte nad zdrojom tepla (napr. kachle, elektrický/plynový sporák). Spotřebič skladujte riadne očistený na suchom, bezprašnom mieste mimo dosah detí a nesvojprávnych osôb.

Postup na výmenu tesnení

Postupujte podľa obr. 7. Ak je tesnenie **D13** alebo prítlačná doska **D14** opotrebované alebo poškodené nahradte je novým (zhodného typu).

VI. EKOLÓGIA



Ak to rozmery umožňujú, na všetkých dieloch sú vytlačené znaky materiálov, ktoré sú použité na obalový materiál, komponenty a príslušenstvo, ako aj na ich recyklovanie. Uvedené symboly na výrobku alebo v sprievodnej dokumentácii znamenajú, že použité elektrické alebo elektronické výrobky nesmú byť likvidované spoločne s komunálnym odpadom. Za účelom správnej likvidácie výrobku ho odovzdajte na určených zberných miestach, kde budú prijaté zdarma. Správnou likvidáciou tohto produktu pomôžete zachovať cenné prírodné zdroje a napomáhate prevencii potenciálnych negatívnych dopadov na životné prostredie a ľudské zdravie, čo by mohli byť dôsledky nesprávnej likvidácie odpadov. Ďalšie podrobnosti si vyžiadajte od miestneho úradu alebo najbližšieho zberného miesta (viď www.envidom.sk). Pri nesprávnej likvidácii tohto druhu odpadu môžu byť v súlade s národnými predpismi udelené pokuty.

**Údržbu rozsiahlejšieho charakteru alebo údržbu, ktorá vyžaduje zásah do vnútorných častí spotrebiča, musí vykonať iba špecializovaný servis!
Nedodržaním pokynov výrobcu zaniká právo na záručnú opravu!**

Prípadné ďalšie informácie o spotrebiči a servisnej sieti získate na infolinke +420 545 120 545 alebo na internetovej adrese www.eta.sk.

VII. TECHNICKÉ ÚDAJE

Hmotnosť (kg) cca

0,85

Zmena technickej špecifikácie a obsahu prípadného príslušenstvo podľa modelu výrobku je vyhradená výrobcom.

UPOZORNENIA A SYMBOLY POUŽITÉ NA SPOTREBIČI, OBALOCH ALEBO V NÁVODE:

HOUSEHOLD USE ONLY — Len na použitie v domácnosti.

DO NOT IMMERSE IN WATER OR OTHER LIQUIDS — Neponárať do vody alebo iných tekutín.



TO AVOID DANGER OF SUFFOCATION, KEEP THIS PLASTIC BAG AWAY FROM BABIES AND CHILDREN. DO NOT USE THIS BAG IN CRIBS, BEDS, CARRIAGES OR PLAYPENS. THIS BAG IS NOT A TOY.

Nebezpečenstvo udusenía. Nepoužívajte toto vrecúško v kolískach, postieľkach, kočíkoch alebo detských ohrádkach. PE vrecko odkladajte mimo dosahu detí. Vrecko nie je na hranie.



POZOR: nevsúvajte do priestoru prsty ani iné predmety



UPOZORNENIE: dodržte smer zakladanie rezacie čepele!

Extra attachment for food processor ETA 0023 Gratussino, ETA 0028 Gratus, ETA0030 Meno, ETA 0033 Mezo, ETA 0034 Mezo II, ETA 0038 Gratus Kuliner, ETA 0128 Gustus and meat mincer ETA 2075 Ambo.

Meat grinder

eta 002891010

USER'S MANUAL

Dear customer, thank you for purchasing our product. Please read the operating instructions carefully before putting the appliance into operation and keep these instructions including the warranty, the receipt and, if possible, the box with the internal packing.

I. SAFETY NOTICE



- Consider the instructions in the user's manual as a part of the appliance and provide it to other users of the appliance.
- Never use the appliance, if it is not functioning correctly or if it has fallen on the floor and been damaged or if it has fallen into water. In such cases take the appliance to a professional service centre to verify its safety and correct function.
- This appliance must not be used by children. Keep the device out of reach of children. The device may be used by persons with reduced physical or mental abilities or lack of experience and knowledge only if they are under supervision or they have been instructed about using the appliance safely and understand the potential dangers. Children must not play with the appliance.
- Always unplug the appliance from power supply if you leave it unattended and before assembly, disassembly or cleaning.
- Before replacing accessories or accessible parts, which move during operation, before assembly and disassembly, before cleaning or maintenance, turn off the appliance and disconnect it from the mains by pulling the power cord from the power socket!
- When the appliance is in operation, prevent pets, plants or insects to get in contact with it.
- After finishing work and before cleaning, always switch off the appliance and disconnect it from power supply by taking the power cord connector out of the electric socket.
- **The product is intended for home use and similar (in shops, offices and similar workplaces, in hotels, motels and other residential environments, in facilities providing accommodation with breakfast). It is not intended for commercial use!**
- Do not leave the appliance in operation without supervision and supervise it for the entire time that food is being prepared!
- Use the appliance only with accessories designed for this model. The use of other accessories may present a danger for the user.
- When mixing or blending liquids, never use a greater volume than is indicated on the bowl.
- Do not insert accessories into any body cavities.

- Never insert your fingers into the filling opening and do not use a fork, knife, spatula, spoon, etc. Use only the supplied pusher for this purpose.
- Do not exceed the maximum continuous operating time of the appliance, see table!
- The appliance is also equipped with a mechanical safety. The cog wheel located on the conveyor screw is designed to, in the case that bones or kitchen utensils get into the meat mincer, to break and so prevent causing damage to the motor. If such a situation occurs, follow the instructions in paragraph **V. MAINTENANCE**.
- Due to safety it is not possible to change the attachments while the drive unit is in operation.
- If the funnel is empty, do not leave the extra attachment running.
- Never use the extra attachment if it is not working properly, if it fell to the ground and got damaged. In such cases take the extra attachment to a specialized service to check its safety and proper function.
- When assembling the extra attachment, follow the instructions for use carefully. In order to ensure proper functioning, any other way of assembling the extra attachment is not permissible!
- Long hair, loose clothes or accessories and jewellery can get caught by the rotating parts of the extra attachment. **Make sure that your hair, clothes and accessories do not get into dangerous vicinity to the rotating parts!**
- Before removing the extra attachment from the drive unit, allow the rotating parts to stop completely.
- If the processed foods start to stick to the accessories (e.g. **on the blades**), turn off the appliance and carefully clean the accessories (e.g. **with a spatula**).
- Only use the appliance with original accessories from the manufacturer.
- Use this appliance only for the purpose for which it was designed as specified in this user's manual. Never use the appliance for any other purpose.
- The manufacturer takes no responsibility for damages and injuries caused by the incorrect use of supplementary machines and accessories (e.g. **ruining of foods, injury, cuts**) and takes no responsibility arising from the warranty on the appliance in the case that the above safety notices were not followed.

Attention

Read and follow the safety instructions in the manual to the food processor or the meat mincer.

II. DESCRIPTION OF THE APPLIANCE AND ACCESSORIES

D – Meat mincer (pic. 1)

D0 – Mincer body

D1 – Spiral feeder

D2 – Cutting blade

D3 – Interchangeable plate for fine mincing

D4 – Interchangeable plate for coarse mincing

D5 – Nut

D6 – Separator

D7 – Tube for making sausages

D8 – Mould

D9 – Cone

D10 – Pusher

D11 – Filling funnel

D12 – Cog wheel

D13 – Sealing

D14 – Pusher plate

III. PREPARATION AND USE

Before first use clean the parts that will come in contact with food using warm water with detergent, thoroughly rinse with clean water and wipe dry, if necessary allow to dry.

Meat grinder (D)



1. Mincing meat

Assembly (pic. 2)

Insert the spiral feeder **D1** into the mincer body **D0** with the cog wheel first. Attach the cutting blade **D2** to the conveyor screw with the cutting edges facing forward. Depending on the consistency of the mincing slide the interchangeable plate (**D3**, **D4**) so that the slot of the blade fits into the mount of the meat mincer **D**. Finally screw nut **D5** on to the meat mincer and tighten with reasonable force.

Installation on to the multi-function head (pic. 5)

Insert the assembled meat mincer **D** into the mount at an angle of approximately 45° and secure in a horizontal position by turning anticlockwise (you will hear a click). To the top part of the meat mincer **D** attach the filling funnel **D11** (fig. 6). Now the meat mincer is ready for operation. To disassemble the entire meat mincer press the release button, turn the meat mincer clockwise and pull it out of the multi-function head mount.

Application

The meat mincer makes it possible to mince all types of meats free of bones, sinew and skin. By using the interchangeable plates (**D3**, **D4**) with various openings you can select either fine or coarse meat mincing. Cut the meat into strip pieces of approximately 3 x 3 x 3 cm in advance. Under the meat mincer place either the bowl or another appropriate container, which will catch the minced meat. Insert the power cord plug into a power socket. Put the appliance into operation by turning the speed dial to one of the speed levels appropriate for mincing your ingredients (see table). Insert the individual meat pieces into the filling opening of the filling funnel so that the conveyor screw is able to take them in and gently push them down using the pusher **D10**. This processing method prevents the drive unit from being overloaded. After finishing processing, turn off the meat mincer by turning the dial to position **0/OFF**.

To manually control the meat mincer turn the dial to position and hold it in this position. The conveyor screw will rotate while the dial is held. After releasing it the dial automatically returns to position **0** and the rotation will stop.

The maximum amount of the processed meat is 5 kg. The maximum permitted processing speed is 6.

Recommendation

- Do not mince frozen meat.
- The processing takes several minutes and depends on the amount, type and quality of the meat used.
- We recommend that you interrupt your work from time to time and remove any food which has become stuck or clogged the attachment.
- Check the clearness of the holes in the mincing plate during the processing of the meat. If the holes in the plate get plugged when mincing meat of different consistence (e.g. flitch of bacon, liver) Pay special attention to the fluency of processing of the ingredients through the mincing plate. If it becomes lower, turn off the machine immediately, take the mincer apart and clean all parts thoroughly.

2. Filling of smoked goods (sausages, frankfurters, white pudding, etc.)



Assembly (pic. 3)

Insert the spiral feeder **D1** into the mincer body **D0** with the cog wheel first. Attach the separator **D6** to the conveyor screw so that the separator slot fits into the mount of the mincer body **D0**. Push the tube **D7** to the separator and secure in position by screwing the nut **D5** on to the meat mincer **D**. Tighten the nut with reasonable force. Install the assembled meat mincer on to the multi-function head according to the procedure in point 1. Now the meat mincer is ready for filling smoked goods. To disassemble proceed in the reverse sequence. To disassemble the entire meat mincer press the release button, turn the meat mincer clockwise and pull it out of the multi-function head mount.

Application

Place the minced meat into the meat mincer's filling funnel **D11**. Use pusher **D10** to gently push meat into the meat mincer **D**. Allow the casing to soak in warm water (approx. 10 min) so that its elasticity is improved and then slide it on to the output opening like an „accordion“. Leave 5 cm at the end of the casing free and tie or skewer it. Insert the power cord plug into a power socket. Put the appliance into operation by turning the speed dial to one of the speed levels appropriate for preparing your ingredients. Place the prepared mix into the filling opening and gently push in using the pusher **D10**. When filling proceed according to the selected type of smoked good (e.g. white pudding, sausage, cabanossi, etc.). After finishing processing, turn off the meat mincer by turning the dial to position **0/OFF**.

The maximum amount of the processed meat is 5 kg.

Recommendation

- We recommend that filling is done by two people at once, i.e. one inserts the mix and the other holds the casing at the opening. Fill the casing so that air does not get inside.
- If the skin gets stuck onto the sausage horn.
- The processing takes several minutes and depends on the amount of meat used.
- If the output opening of the tube **D7** becomes clogged, it is necessary to turn off the drive unit and to disassemble the tube and to clean it. The meat remaining in the mincer body **D0** is not minced and it is necessary to mince it again.

3.

Preparing KEBBE - tubes



Assembly (pic. 4)

Insert the spiral feeder **D1** into the mincer body **D0** with the cog wheel first. Attach the mould **D8** to the conveyor screw so that the mould slot fits into the mount of the mincer body **D0**. Push the cone **D9** to the mould and secure it in position by screwing the nut **D5** on to the mincer body **D0**. Tighten the nut with reasonable force. Install the assembled meat mincer on to the multi-function head according to the procedure in point 1. Now the meat mincer is ready to prepare KEBBE. To disassemble proceed in the reverse sequence. To disassemble the entire meat mincer press the release button, turn the meat mincer clockwise and pull it out of the multi-function head mount.

Application

Place the prepared minced meat into the meat mincer's filling funnel **D11**. If necessary use the pusher **D10** to push the meat into the meat mincer **D**. The appliance will press out hollow tubes, which you will cut down to the desired length. Insert the power cord plug into a power socket.

Put the appliance into operation by turning the speed dial to one of the speed levels appropriate for preparing your ingredients. After finishing processing, turn off the meat mincer by turning the dial to position **0/OFF**.

Recommendation

- The processing takes several minutes and depends on the amount, type and quality of the meat used.
- You can also fill the tubes with an appropriate mix (e.g. **meat, vegetable**, etc.).
- If the output opening of the cone **D9** becomes clogged, it is necessary to turn off the drive unit, disassemble the cone and clean it out.

IV. TABLE FOR THE USAGE OF THE APPLIANCE AND ACCESSORIES

Please consider the following cooking tips as examples and as inspiration. Their purpose is not to be a complete guide, but to demonstrate the possibilities of various food preparation methods. Choose the amount of ingredients to be processed so that the maximum content of the containers marked by a line is not exceeded. A larger amount of processed ingredients must be divided into several batches and the contents of the container should be regularly inspected. We recommend that you interrupt your work from time to time and remove any food which has become stuck or clogged the attachment or is on the walls of the containers, blender and lid.

Accessories	Food	Max.amount	Time (min)	Speed	Preparation (mm)
Meat mincer	Beef	5 000 g	10	6	30 x 30 x 30
	Pork	5 000 g	10		

V. MAINTENANCE (fig. 9)

Pull out the power plug from the power socket before handling the device in any way! Do not use abrasive and aggressive cleaning agents!

Meat mincer and including all accessories immediately after use in hot water with detergent. The plastic parts can be washed in a dishwasher. However, the metal parts must not be washed in a dishwasher because the detergents may cause them to turn dark or to rust. Take care that the binding surfaces and the sealing elements are functional. When cleaning the cutting blade **D2**, work very carefully! Ensure that the cutting blades do not come into contact with hard objects, which blunt them and reduce the effectiveness. After cleaning and drying the parts we recommend that you apply cooking oil to the blades and the interchangeable plates. For easier cleaning of the meat mincer, finish off by grinding some hard pastry (e.g. **a bread roll, bun**). The tamper **D10** is hollow; it can be used to store parts of accessories **D6, D7, D8, D9** pic. 8.

Some foods may stain the accessories in a certain way. This however has no effect on the operation of the appliance and is not cause for a claim or complaint regarding the appliance! After some time this staining usually goes away by itself.

Never dry plastic moulded parts above a heat source (e.g. **fire stove, electric/gas stove**). Store the appliance thoroughly cleaned in a dry, dust-free location that is out of reach of children and incapacitated persons.

Sealing replacement procedure

Proceed according to Fig. 7. If sealing **D13** and pusher plate **D14** is worn out or damaged, replace it with a new one (of a similar type).

VI. ENVIRONMENT



If the dimensions allow, there are marks of materials used for production of packing, components and accessories as well as their recycling on all parts. The symbols specified on the product or in the accompanying documentation mean that the used electrical or electronic products must not be disposed of together with municipal waste. For proper disposal, hand them over at the special collection places where they will be accepted free of charge. Suitable disposal of the product can help to maintain valuable natural resources and to prevent possible negative impacts on the environment and human health, which could be the possible consequences of improper waste disposal. Ask for more details at the local authority or at a collection site. Fines can be imposed for improper disposal of this type of waste in agreement with the national regulations.

More extensive maintenance or maintenance requiring intervention in the inner parts of the appliance must be carried out by professional service! Failure to comply with the instructions of the manufacturer will lead to expiration of the right to guarantee repair!

VII. TECHNICAL DATA

Weight (kg) approx.

0.85

The manufacturer reserves the right to change the technical specifications and accessories for the respective models.

WARNINGS AND SYMBOLS USED ON THE APPLIANCE, PACKAGING OR IN THE INSTRUCTIONS MANUAL:

HOUSEHOLD USE ONLY. DO NOT IMMERSE IN WATER OR OTHER LIQUIDS.



TO AVOID DANGER OF SUFFOCATION, KEEP THIS PLASTIC BAG AWAY FROM BABIES AND CHILDREN. DO NOT USE THIS BAG IN CRIBS, BEDS, CARRIAGES OR PLAYPENS. THIS BAG IS NOT A TOY.



CAUTION: Do not put fingers or other items inside



NOTICE: maintain the direction for inserting the cutting blade!

Kiegészítő eszköz az ETA 0038 Gratus Kuliner, ETA 0030 Meno, ETA 0033 Mezo, ETA 0034 Mezo II, ETA 0028 Gratus, ETA 0023 Gratussino, ETA 0128 Gustus és konyhai robotgéphez ETA 2075 Ambo.

Húsdaráló

eta 002891010

HASZNÁLATI UTASÍTÁS

Köszönjük, hogy termékünket választotta. A készülék használata előtt nagyon figyelmesen olvassa el ezt a használati útmutatót, és lehetőség szerint a garancialevéllel, pénztári bizonylattal, csomagolással és a csomagolás belső részeivel együtt gondosan őrizze meg.

I. BIZTONSÁGI FIGYELMEZTETÉS



- A használati útmutatót a készülék részének tekintse és adja tovább az újabb felhasználónak.
- A termék otthoni és hasonló (üzletekben, irodákban és más hasonló munkahelyeken, szállodákban, motelekben és más hasonló helyiségekben, „bed and breakfast” típusú szállodákban) használatra szánt! Nem kereskedelmi használatra!
- A berendezést soha se használja ha sérült a, ha rosszul működik, ha földre esett és károsodott vagy vízbe esett. Ilyen esetben a berendezést vigye elektroszakszervizbe biztonságának és funkcióinak ellenőrzése végett.
- A készüléket nem használhatják gyerekek! A készüléket nem használhatják felügyelet nélkül olyan személyek, akik alacsonyabb fizikai és szellemi képességekkel rendelkeznek, vagy akiknek nincs tapasztalatuk és nem ismerik a használati utasításokat, kizárólag abban az esetben használhatják, ha a készülékek használatáról írt utasításokat és a lehetséges veszélyeket megértik! A gyermekek nem játszhatnak a készülékkel!
- Mindig válassza le a készüléket az elektromos hálózatról, ha a készülék felügyelet nélkül marad, továbbá annak beszerelése, leszerelése vagy tisztítása előtt.
- A készülék működése közben kerülje a készülék és az otthoni állatok, virágok, vagy rovarok közötti kontaktust!
- A munka befejezése után és karbantartás előtt mindig válassza le a készüléket az el.hálózatról a csatlakozó vezeték villásdugója el.dugaszóaljzatból történő kihúzásával.
- A tartozékok vagy hozzáférhető részek kicserélése előtt, amelyek működés közben mozognak, beszerelés és szétszerelés előtt, tisztítás vagy karbantartás előtt, a készüléket kapcsolja ki és húzza ki a tápkábel dugójának kihúzásával az aljzatról!
- Mindig kapcsolja le a készüléket a hálózatról, ha felügyelet nélkül hagyja.
- A készüléket ne kapcsolja be behelyezett hozzávalók nélkül!
- A készüléket csak erre a típusra szánt tartozékokkal használja. Más tartozékok használata veszély kockázatát hordozza a kezelőszemélyre.
- A tartozékokat ne szűrje semmilyen testnyílásba.
- Soha se szűrje az ujját a töltőnyílásba és ne használjon otvoru villát, kést, kanalat stb. Erre a célra csakis a tartozék adagolócsontot használja.

- Ne lépje túl a készülék szünetmentes működtetésének maximum idejét, lsd táblázat!
- A kiegészítő tartozékot pontosan a kezelési útmutató utasításai szerint állítsa össze, bármilyen más összeállítási kombináció a helyes működés szempontjából nem megengedett!
- A készülék mechanikus biztosítókkal rendelkezik. Az orsós adagolón levő fogaskerék úgy van kialakítva, hogyha a húsvágóba csontok vagy konyhai eszközök kerülnek, eltöri és megakadályozza a motor károsodását. Ha ilyen helyzet áll elő, az V. bekezdés utasításai szerint járjon el **KARBANTARTÁS**.
- Az összeállított kiegészítő tartozékot csak akkor helyezze fel vagy vegye le, ha a meghajtóegység kikapcsolt állapotban van és a csatlakozóvezeték villásdugója nincs rákapcsolva az el.hálózatra.
- Ne hagyja a kiegészítő tartozékot felügyelet nélkül és azt az ételkészítés teljes ideje alatt ellenőrizze!
- Hosszú haját, bő öltözékét vagy annak tartozékait és ékszereit a kiegészítő tartozék forgó részei elkapathatják. Ügyeljen arra, hogy az Ön haja, öltözeke és annak tartozékai ne kerüljenek a forgó alkatrészek veszélyes közelébe!
- Mielőtt levénné a kiegészítő tartozékot a meghajtóegységről, hagyja annak mozgásban levő forgó részeit teljesen leállni.
- A tartozékokkal manipulálásnál óvatosan járjon el, nagyon élesek.
- Ha a feldolgozott élelmiszerek elkezdnek a tartozékokra ragadni (pl. éleken), a készüléket kapcsolja ki és a tartozékokat óvatosan tisztítsa meg (pl. ronggyal).
- A készüléket csak eredeti tartozékkal használja a gyártótól.
- A csomagoláson, illetve a készüléken található esetleges idegen nyelvű szövegek és képek magyarázata és fordítása a nyelv mutációjának végén található.
- A gyártó nem felel a kiegészítő egységek és tartozékok helytelen használatából adódó károkért (pl. **élelmiszer-megromlás, sérülés, vágott seb**) és nem érvényes a jótállás a fentebbi biztonsági fi gyelmeztetések be nem tartása esetén.

Figyelmeztetés

Figyelmesen olvassa el és tartsa be a biztonsági utasításokat, amelyek a konyhai robot, vagy húsdaráló használati utasításában találhatóak!

II. A KÉSZÜLÉK ÉS TARTOZÉKOK LEÍRÁSA

D – Húsvágó (kép 1)

- | | |
|------------------------------------|--------------------|
| D0 – Húsdaráló teste | D8 – Formázó |
| D1 – Orsós adagoló | D9 – Tölcsér |
| D2 – Vágóél | D10 – Adagolócsonc |
| D3 – Cserélhető lap finom őrléshez | D11 – Töltőlap |
| D4 – Cserélhető lap durva őrléshez | D12 – Fogaskerék |
| D5 – Anyacsavar | D13 – Tömítés |
| D6 – Elkülönítő | D14 – Nyomó alátét |
| D7 – Cső kolbász készítéséhez | |

III. ELŐKÉSZÍTÉS ÉS HASZNÁLAT

Távolítson el minden csomagolóanyagot, vegye ki a húsvágó és minden tartozékot. A húsvágó és a tartozékokról minden csomagolófóliát, tapadócímkét vagy papírt távolítson el. Első használat előtt mossa el a részeket, amelyek élelmiszerrel érintkezésbe kerülnek, meleg mosogatószeres vízben, jól öblítse le tiszta vízzel, törölje szárazra vagy hagyja megszáradni.

Húsvágó (D)

1. Húsórlés

Összeállítás (kép 2)



Tegye az orsós adagolót **D1** a húsdaráló teste **D0** a fogaskerékkel előre. Az adagolóra tegye fel a **D2** vágóélt, miközben az élnek elöl kell lennie. Az őrlés állaga szerint tegye az adagolóra a cserélhető lapot (**D3**, **D4**) úgy, hogy a lap bevágása passzoljon a húsvágó kimenetébe **D**. Végül a húsvágóra csavarozza föl az anyacsavart **D5** és arányos erővel húzza be.

Felszerelés a multifunkciós fejre (kép 4)

Tolja be az összeállított húsvágót **D** a kimenetbe kb. 45° szög alatt és az óramutatójarrással ellentétes irányban elforgatással rögzítse vízszintes helyzetben (kattanást hall).

A húsvágó felső részére **D** tolja föl a atöltőlapot **D11** (kép 6). Most a húsvágó használatra kész. Az egész húsvágó szétszereléséhez nyomja meg a kioldó gombot, fordítsa el a húsvágót óramutatójárás irányában és vegye le a multifunkciós fej kimenetéről.

A gép használata

A húsvágó lehetővé teszi csonttól, íntól, bőrtől megszabadított minden húsfajta őrlését.

A cserélhető lapok (**D3**, **D4**) különböző nyílásokban használatával választhat fi nom vagy durva húsórlés között. A húst előbb vágja fel kb. 3 x 3 x 3 cm kockákra. A húsvágó alá tegyen nemesacél edényt vagy más megfelelő edényt, amibe az őrlött hús kerül. A tápkábel dugóját szúrja a hálózati aljzatba. A készüléket indítsa el a sebességszabályzó eltekerésével a kiválasztott élelmiszerek őrléséhez megfelelő fokozatok egyikére (Lsd táblázat).

Az egyes húsdarabokat tegye a töltőnyílásba a töltőlapon úgy, hogy az orsós adagoló össze tudja szedni és az adagolócsonkkal **D10** enyhén nyomja le. Ezen módszerrel nem következik be a meghajtóegység túlterhelése. A feldolgozás befejezése után a húsvágót kapcsolja ki a sebességszabályzó **0** helyzetbe állításával. A húsvágó kézi vezérléséhez tekerje a sebességszabályzót helyzetbe és tartsa ott. Az orsós adagoló a sebességszabályzó tartásának idejéig forog. Kiengedés után a szabályzó automatikusan visszatér a **0/OFF** helyzetbe és a forgás leáll.

A maximális feldolgozási mennyiség 5 kg hús. A maximális megengedett sebesség a 6-os fokozat.

Javaslat

- Ne őrljön fagyott húst.
- A feldolgozási idő percekben mérhető és függ a használt hús mennyiségétől, fajtájától és minőségétől.
- Javasolt a munkát időnként megszakítani, a készüléket kikapcsolni és eltávolítani az esetleges felragadt élelmiszereket.
- Feldolgozás közben rendszeresen ellenőrizze a daráló lapokban lévő lyukakat. Ha a különböző állagú hús darálása esetén (pl. oldalas, máj) a lyukak eltömődnek, akkor a folyadékok befolyhatnak az orsós adagoló mellett akár a meghajtó egységbe is. Figyeljen arra, hogy a feldolgozott élelmiszerek a lyukakon keresztül jöjjenek ki és ha a lyukak eltömődnek, azonnal kapcsolja ki a robotot, szerelje szét a húsdarálót és rendszeresen tisztítsa meg minden részét.

2. Füstölt húсок töltése (kolbász, virsli, hurka stb.)

Összeállítás (kép 3)



Tegye az orsós adagolót **D1** a húsdaráló teste **D0** a fogaskerékkel előre. Az adagolóra tegye az elkülönítőt **D6** úgy, hogy az elkülönítő bevágása passzoljon a húsdaráló teste **D0**. Tegye a **D7** csövet az elkülönítőre és rögzítse a **D5** anyacsavar húsvágóra **D** csavarásával. Az anyacsavart arányos erővel húzza be. Az összeállított húsvágót szerelje a multifunkciós fejre az 1-es pont utasításai szerint. Most a húsvágó kolbász töltésére kész. Szétszerelésnél fordított módon járjon el. Az egész húsvágó szétszereléséhez nyomja meg a kioldó gombot, fordítsa el a húsvágót óramutatójárás irányában és vegye le a multifunkciós fej kimenetéről.

A gép használata

Az örölt húst tegye a húsvágó töltőlapjába **D11**. Használja az adagolócsonkot **D10** a hús nyhe benyomásához a húsvágóba **D**. A belet hagyja előbb meleg vízben ázni (kb 10 perc), hogy javuljon a rugalmassága és mint „harmonikát” tolja a kimeneti nyílásra. A bél végén hagyjon 5 cm-t és kösse be vagy fogja össze. A tápkábel dugóját szúrja a hálózati aljzatba. A készüléket indítsa el a sebességszabályzó eltekerésével a kiválasztott élelmiszerek készítéséhez megfelelő fokozatok egyikére. A töltőnyílásba töltsé az elkészített keveréket és az adagolócsonkkal **D10** enyhén nyomja le. A töltésnél a kiválasztott füstölt hús szerint járjon el (pl. hurka, kolbász stb.). A feldolgozás befejezése után a húsvágót kapcsolja ki a sebességszabályzó **0/OFF** helyzetbe állításával.

A maximális feldolgozási mennyiség 5 kg hozzávaló.

Javaslat

- A töltést javasolt két személynek végeznie, azaz egyik rakja a hozzávalót és a másik a belet a nyíláshoz tartja. A belet úgy töltsé, hogy ne kerüljön bele levegő.
- A feldolgozási idő percekben mérhető és függ a használt hús mennyiségétől.
- Ha eltömődne a cső **D7** kimeneti nyílása, ki kell kapcsolni a meghajtóegységet, leszerelni a csövet és megtisztítani. A húsdaráló teste **D0** maradt húst nincs megőrölve és újra kell örölni.

3. Kebbe - csövek készítése

Összeállítás (kép 4)



Tegye az orsós adagolót **D1** a húsdaráló teste **D0** a fogaskerékkel előre. Az orsós adagolóra tegye a formázót **D8** úgy, hogy a formázó bevágása passzoljon a húsvágó kimenetébe. Tegye a tölcserít **D9** a formázóra és rögzítse a **D5** anyacsavar a húsdaráló teste **D0** csavarásával. Az anyacsavart arányos erővel húzza be. Az összeállított húsvágót szerelje a multifunkciós fejre az 1-es pont utasításai szerint. Most a húsvágó Kebbe készítésére kész. Szétszerelésnél fordított módon járjon el. Az egész húsvágó szétszereléséhez nyomja meg a kioldó gombot **A5**, fordítsa el a húsvágót óramutatójárás irányában és vegye le a multifunkciós fej kimenetéről.

A gép használata

Az előkészített darált húst tegye a húsvágó töltőlapjába **D11**. Szükség esetén használja az adagolócsonkot **D10** hús benyomásához a húsvágóba **D**. A készülék csöveket fog kinyomni, amit a kívánt hosszra vág. A tápkábel dugóját **A11** szúrja a hálózati aljzatba. A készüléket indítsa el a sebességszabályzó eltekerésével a kiválasztott élelmiszerek készítéséhez megfelelő fokozatok egyikére. A feldolgozás befejezése után a húsvágót kapcsolja ki a sebességszabályzó **OFF** helyzetbe állításával.

Javaslat

- A feldolgozási idő percekben mérhető és függ a használt hús mennyiségétől, fajtájától és minőségétől.
- Az előállított csöveket bármilyen keverékkel megtöltheti (pl. húsos, zöldséges, stb.)!
- Ha eltömődik a tölcser kimeneti nyílása **D9**, ki kell kapcsolni a meghajtóegységet, leszerelni a tölcser-t és megtisztítani.

IV. TÁBLÁZAT A KÉSZÜLÉK ÉS TARTOZÉKOK HASZNÁLATÁHOZ

A következő feldolgozási tippeket vegye példának és inspirációnak. A céljuk nem a teljes útmutatás, hanem a különböző feldolgozási lehetőségek bemutatása.

A feldolgozandó élelmiszerek mennyiségét úgy válassza ki, hogy ne lépje túl az edény maximum térfogatát, amit jelzés jelöl. Nagyobb mennyiségű élelmiszer esetén több adagra kell osztani és folyamatosan ellenőrizni az edény tartalmát. Ajánlott időnként félbeszakítani a munkát, kikapcsolni a készüléket és eltávolítani az esetleges élelmiszereket, amik a tartozékokra vagy az edény, mixer falára és fedőre ragadtak vagy eltömődtek.

Tartozékok	Élelmiszer	Max. mennyiség	Idő (perc)	Sebesség	Előkészítés (mm)
Húsvágó	Marhahús	5 000 g	10	6	30 x 30 x 30
	Disznóhús	5 000 g	10		

V. KARBANTARTÁS (kép 9)

A készülékkel manipulálás előtt előbb húzza ki a tápkábelt a hálózati aljzatból!

Ne használjon durva és agresszív tisztítószereket! A húsvágót **D** beleértve minden tartozékot, használat után azonnal mossa el forró vízben mosogatószer hozzáadásával.

A műanyag részek mosogatógépből moshatók. A fém részek azonban nem rahatóak mosogatógépből, mivel a mosogatószerek azok elsötétedését vagy rozsdásodását okozhatja. Figyeljen arra, hogy minden felület tiszta és működőképes legyen. A vágóélek **D2** tisztításánál nagyon óvatosan járjon el! Ügyeljen arra, hogy a vágóélek ne kerüljenek érintkezésbe kemény tárgyakkal, amelyek eltompítják és csökkentik hatásfokukat. Elmosás és szárítás után javasolt a vágóéleket, késeket és cserélhető lapokat bekenni étolajjal. A húsvágó könnyebb tisztítása érdekében végül kemény pékárWut öröljön le (pl. kifli). A szabotázs **D10** üreges; akkor lehet használni, hogy tárolja részeire tartozékok **D6, D7, D8, D9** kép 8.

Néhány élelmiszer a tartozékokat megfestheti. Ennek azonban a készülék működésére nincs hatása és nem ok a készülék reklamációjára! Ez a elszíneződés általában bizonyos idő után magától eltűnik. A műanyag öntvényeket soha se szárítsa hőforrás fölött (pl. fűtőtest, gáz-/villanytűzhely). A készüléket rendszeresen megtisztítva száraz, pormentes helyen gyerekektől és nem önálló személyektől távol tartsa.

Tömítés cseréje

Járjon el az 7. ábra szerint! Amennyiben az jelű tömítés **D13** és nyomó alátét **D14** elhasználódott vagy megrongálódott cserélje azt ki újra (azonos típusúra).

VI. KÖRNYEZETVÉDELEM



Amennyiben ezt a méretek lehetővé teszik, a készülék valamennyi elemén fel vannak tüntetve a csomagolóanyagok, komponensek és tartozékok gyártásához felhasznált anyagok jelzései, valamint ezek újrafeldolgozása. A készüléken vagy a mellékelt dokumentációban feltüntetett szimbólumok azt jelentik, hogy használt elektromos vagy elektronikus termékek megsemmisítése a háztartási hulladékkal együtt tilos. A megfelelő megsemmisítés céljából a terméket az e célt szolgáló gyűjtőhelyre kell elvinni, ahol ezeket térítésmentesen átveszik. A termék megfelelő megsemmisítésével segít megőrizni az értékes természeti forrásokat és segít a potenciális negatív környezeti és egészségi hatások megelőzésében, amely a hulladékok helytelen megsemmisítésének a következménye lehetne. További részletes információt a helyi önkormányzattól vagy a legközelebbi gyűjtőhelytől kérhet. Az ilyen hulladék helytelen megsemmisítése miatt a nemzeti szabályozásnak megfelelően bírság róható ki.

Azoknak az alkatrészeknek a cseréjét, amelyeknél szükséges a készülék elektromos részeibe történő beavatkozás, csak szakszerviz végezheti! A gyártó utasításainak a be nem tartása esetén megszűnik a garanciális javítási kötelezettség!

VII. MŰSZAKI ADATOK

Tömeg cca (kg)

0,85

A technikai specifikációk és modell szerinti esetleges tartozékok változtatásának jogát a gyártó fenntartja! Illusztratív képek.

A KÉSZÜLÉKEN, ANNAK CSOMAGOLÁSÁN VAGY ÚTMUTATÓJÁBAN TALÁLHATÓ FIGYELMEZTETÉSEK ÉS SZIMBÓLUMOK:

HOUSEHOLD USE ONLY – Kizárólag háztartási használatra alkalmas.

DO NOT IMMERSER IN WATER OR OTHER LIQUIDS – Ne merítse vízbe vagy más folyadékba.



TO AVOID DANGER OF SUFFOCATION, KEEP THIS PLASTIC BAG AWAY FROM BABIES AND CHILDREN. DO NOT USE THIS BAG IN CRIBS, BEDS, CARRIAGES OR PLAYPENS. THIS BAG IS NOT A TOY.

Fulladásveszély. Tartsa a PE zacskót gyermekektől elzárt helyen. A zacskó nem játékszer. Ne használja ezt a zacskót bölcsőkben, kiságyakban, babakocsikban, vagy gyerek járókákban.



FIGYELEM: Ne dugja be az ujjait, vagy más tárgyakat!



FIGYELEM: tartsa be vágóél az behelyezési irányát!

Dodatkowe wyposażenie dla robotów kuchennych ETA 0038 Gratus Kuliner, ETA 0034 Mezo II, ETA 0030 Meno, ETA 0033 Mezo, ETA 0028 Gratus, ETA 0023 Gratussino, ETA 0128 Gustus i maszynyce do mielenia mięsa ETA 2075 AMBO.

Maszynka do mielenia mięsa

eta 002891010

INSTRUKCJA OBSŁUGI

Szanowni Państwo, dziękujemy za zakup naszego produktu. Przed rozpoczęciem użytkowania, należy uważnie przeczytać wszystkie instrukcje i zachować je na przyszłość. Dotyczy to także gwarancji, dowodu zakupu oraz – jeśli to możliwe – wszystkich części oryginalnego opakowania.

I. UWAGI DOTYCZĄCE BEZPIECZEŃSTWA



- Zalecenia podane w instrukcji należy traktować jako element urządzenia i przekazać je jego kolejnym użytkownikom.
- Nigdy nie używaj urządzenia jeśli nie działa prawidłowo, o ile spadło na ziemię i uszkodziło się lub wpadło do wody. W takich wypadkach urządzenie należy oddać do specjalistycznego serwisu w celu sprawdzenia jego bezpieczeństwa i funkcjonalności.
- To urządzenie nie może być używane przez dzieci. Urządzenia mogą być używane przez osoby o ograniczonej sprawności fizycznej lub umysłowej lub z niedostatecznym doświadczeniem i wiedzą, jeżeli są one pod nadzorem lub zostały poinstruowane na temat używania urządzenia w sposób bezpieczny i rozumieją potencjalnemu zagrożeniu. Dzieci nie powinny bawić się urządzeniem.
- Zawsze należy odłączyć urządzenie od zasilania, jeśli jest pozostawione bez opieki, przed montażem, demontażem lub czyszczeniem.
- Po pracy i przed każdą konserwacją, należy urządzenie wyłączyć i odłączyć od sieci, wyciągając wtyczkę z gniazdka.
- Produkt przeznaczony jest do stosowania w gospodarstwach domowych i podobnych miejscach (sklepy, biura i podobne miejsca pracy, hotele, motele i inne środowiska mieszkalne, w firmach świadczących usługi noclegowe ze śniadaniem)! Nie jest przeznaczony do użytku komercyjnego!
- Nie pozostawiaj pracującego urządzenia bez nadzoru i kontroluj je przez cały czas przygotowywania potraw.
- Przed wymianą wyposażenia lub dostępnych części, które ruszają się podczas pracy, przed montażem i demontażem, przed czyszczeniem lub konserwacją należy wyłączyć urządzenie i odłączyć je od sieci elektrycznej poprzez wyciągnięcie wtyczki przewodu zasilającego z gniazdka elektrycznego!
- Z urządzenia należy korzystać wyłącznie wraz z wyposażeniem przeznaczonym do tego typu. Korzystanie z innego wyposażenia może stanowić niebezpieczeństwo dla obsługi.

- Nie przekraczaj maksymalnego czasu ciągłej pracy urządzenia, por. tabela!
- Nigdy nie wsuwaj palców do otworu wysypowego i nie używaj widelca, noża, łopatki, łyżki itp. Do tego celu używaj wyłącznie dostarczonego popychacza.
- Urządzenie jest wyposażone w mechaniczny bezpiecznik. Koło zębate umieszczone na podajniku ślimakowym jest skonstruowane tak, aby w przypadku przedostania się do maszynki do mielenia mięsa kości lub narzędzi kuchennych doszło do jego złamania, co zapobiega uszkodzeniu silnika. Jeśli dojdzie do takiej sytuacji, postępuj zgodnie ze wskazówkami podanymi w rozdziale **V. KONSERWACJA**.
- Aby zapewnić bezpieczeństwo, nie należy wymieniać nasadek roboczych w trakcie pracy jednostki napędowej.
- Długie włosy, luźne ubrania lub dodatki i biżuteria mogą być uchwycone przez części obrotowe urządzenia dodatkowego. Bądź ostrożny, aby Twoje włosy, odzież i dodatki, nie dostały się zbyt blisko części wirujących!
- Urządzenia dodatkowego nie wolno zdejmować podczas pracy napędu.
- Zanim zdejmiesz urządzenie dodatkowe z napędu poczekaj aż części rotujące zatrzymają się zupełnie.
- Jeśli opracowywane potrawy zaczną się przyklejać do akcesoriów (np. **noży**), wyłącz urządzenie i ostrożnie wyczyść akcesoria (np. **za pomocą łopatki**).
- Z urządzenia należy korzystać wraz z oryginalnym wyposażeniem producenta.
- Nigdy nie używaj urządzenia do innych celów niż te, do których jest przeznaczony oraz w sposób opisany w niniejszej instrukcji. Nigdy nie używaj urządzenia do żadnych innych celów.
- Producent nie odpowiada za szkody i obrażenia spowodowane na skutek niewłaściwego używania urządzenia i wyposażenia (np. **zepsucie potraw, obrażenia, rany cięte**) i nie jest odpowiedzialny za urządzenie z tytułu gwarancji w przypadku nieprzestrzegania wyżej wymienionych wskazówek dotyczących bezpieczeństwa.

Uwaga

Dodatkowe informacje na temat bezpieczeństwa znajdują się w instrukcji obsługi robota kuchennego lub maszynce do mielenia mięsa, do którego przeznaczona jest nasadka.

II. OPIS URZĄDZENIA I WYPOSAŻENIA

D – Maszynka do mięsa (rys. 1)

D0 – Korpus młynka do mielenia mięsa

D1 – Podajnik ślimakowy

D2 – Ostrze tnące

D3 – Wymienne sitko do mielenia na drobno

D4 – Wymienne sitko do mielenia na grubo

D5 – Nakrętka

D6 – Separator

D7 – Lejek do produkcji kielbas

D8 – Nasadka do formowania kształtu

D9 – Stożek

D10 – Popychacz

D11 – Otwór wysypowy

D12 – Koło zębate

D13 – Uszczelka

D14 – Płyta dociskowa

III. PRZYGOTOWANIE I UŻYCIE

Usuń wszelki materiał opakowaniowy i wyjmij maszynkę do mięsa wraz z wyposażeniem.

Usuń z maszynki do mięsa i wyposażenia wszelkie folie, naklejki czy papier. Przed pierwszym użyciem umyj części, które będą w kontakcie z jedzeniem, gorącą wodą z dodatkiem środka myjącego, dokładnie opłucz czystą wodą i wytrzyj do sucha, ewentualnie pozostaw do wysuszenia.

Maszynka do mięsa (D)

1. Mielenie mięsa



Montaż (rys. 2)

Włóż podajnik ślimakowy **D1** do korpusu młynka do mielenia mięsa **D0** kołem zębatym do przodu. Nałóż na podajnik ostrze tnące **D2**, przy czym krawędzie tnące muszą być z przodu. W zależności od gęstości mielenia nasuń na podajnik wymienne sitko (**D3**, **D4**) tak, aby nacięcie sitka pasowało do wystającej części maszyny do mięsa **D**. W końcu nałóż na maszynkę nakrętkę **D5** i dokręć ją używając stosownej siły.

Montaż na głowicy wielofunkcyjnej (rys. 5)

Wsuń zmontowaną maszynkę do mięsa **D** do wyjścia pod kątem ok. 45° i poprzez przekręcenie w kierunku przeciwnym do ruchu wskazówek zegara zablokuj ją w pozycji poziomej (usłyszysz dźwięk zatrzaśnięcia). Nasuń na górną część maszyny do mięsa **D** otwór wyspowy **D11** (rys. 6). Teraz maszynka do mięsa jest gotowa do użytku.

Aby zdemontować maszynkę do mięsa, wciśnij przycisk zwalniający, przekręć maszynkę w kierunku zgodnym z ruchem wskazówek zegara i wysuń ją z wyjścia głowicy wielofunkcyjnej.

Sposób użycia

Maszynka do mięsa umożliwia mielenie wszelkiego rodzaju mięs pozbawionych kości, ścięgien i skóry. Dzięki użyciu wymiennych sitek (**D3**, **D4**) z różnej wielkości otworami możesz wybrać mielenie mięsa na drobno lub na grubo. Mięso należy najpierw pokroić na kawałki o rozmiarach ok. 3 x 3 x 3 cm. Umieść pod maszynką do mięsa nierdzewny pojemnik lub inne odpowiednie naczynie, do którego będzie wpadać mielone mięso. Wsuń wtyczkę przewodu zasilającego do gniazdka elektrycznego. Uruchom urządzenie poprzez przekręcenie regulatora prędkości na jeden ze stopni prędkości odpowiednich do zmielenia mięsa (por. tabela). Wkładaj poszczególne części mięsa do otworu wyspowego tak, aby podajnik ślimakowy nadążał je odbierać i lekko przyciskaj je popychaczem **D10**. Przy tej metodzie mielenia mięsa nie dochodzi do nadmiernego obciążania jednostki napędowej. Po zakończeniu pracy wyłącz maszynkę do mięsa poprzez przekręcenie regulatora na pozycję **0**. Aby obsługiwać ręcznie maszynkę do mięsa, przekręć regulator na pozycję i przytrzymaj go w tej pozycji. Podajnik ślimakowy będzie się obracać przez cały czas przytrzymywania regulatora. Po zwolnieniu regulator powróci automatycznie na pozycję **0/OFF** i dojdzie do zakończenia obracania.

Maksymalna ilość mielonego mięsa wynosi 5 kg. Maksymalna dopuszczalna prędkość mielenia to stopień 6.

Zalecenia

- Nie zmielone mrożone mięso.
- Czas opracowywania jest w zakresie jednostek minut i zależy od ilości, rodzaju i jakości użytego mięsa.
- Zalecamy od czasu do czasu przerwać pracę, wyłączyć urządzenie i usunąć ewentualne kawałki potrawy, które przykleiły się do ścianek lub zapchały wyposażenie.
- W trakcie mielenia należy sprawdzać przepustowość dziurek w sitku. Mogą one zostać zapchane przez mielenie mięsa o różnej konsystencji (boczek, wątróbka etc.). Bardzo ważna jest płynność procesu mielenia. Jeżeli ta płynność się zmniejszy to należy niezwłocznie wyłączyć urządzenie, rozkręcić i przeczyszczyć

2. Produkcja wędlin (kielbas, parówek, wątrobianek itp.)



Montaż (rys. 3)

Włóż podajnik ślimakowy **D1** do korpusu młynka do mielenia mięsa **D0** kołem zębatym do przodu. Nałóż na podajnik separator **D6** tak, aby wycięcie separatora pasowało do wystającej części korpusu młynka do mielenia mięsa **D0**. Przyłóż rurkę **D7** na separator i zablokuj ją poprzez przykręcenie nakrętki **D5** na maszynkę do mięsa **D0**. Dokręć nakrętkę używając stosownej siły. Zmontowaną maszynkę do mięsa zamontuj na głowicy wielofunkcyjnej zgodnie ze wskazówkami podanymi w punkcie 1. Teraz maszynka do mięsa jest gotowa do produkcji wędlin. Podczas demontażu postępuj w odwrotny sposób. Aby zdemontować całą maszynkę do mięsa, wciśnij przycisk zwalniający, przekręć maszynkę w kierunku zgodnym z ruchem wskazówek zegara i wysuń ją z wyjścia głowicy wielofunkcyjnej.

Sposób użycia

Włóż mielone mięso do otworu wysypowego maszynki do mielenia mięsa **D11**. Skorzystaj z popychacza **D10**, aby delikatnie wpełznąć mięso do maszynki **D**. Jelito, które będzie wypełniane należy najpierw namoczyć w ciepłej wodzie (przez ok. 10 min), aby zwiększyć jego elastyczność, a następnie wsunąć je jak „harmonijkę“ na otwór wyjściowy. Na końcu jelita należy pozostawić wolnych 5 cm, zawiązać je lub spiąć spinką. Wsuń wtyczkę przewodu zasilającego do gniazdka elektrycznego. Uruchom urządzenie poprzez przekręcenie regulatora prędkości na jeden ze stopni prędkości odpowiednich do przygotowania potrawy. Wkładaj do otworu wysypowego przygotowaną mieszankę i lekko ją popychaj popychaczem **D10**. Podczas napełniania jelita postępuj zgodnie ze wskazówkami dotyczącymi wybranego rodzaju wędlin (np. wątrobianki, kielbas, serdelków itp.). Po zakończeniu pracy wyłącz maszynkę do mięsa poprzez przekręcenie regulatora na pozycję **0/OFF**.

Maksymalna ilość przetwarzanego mięsa wynosi 5 kg.

Zalecenia

- Zalecamy produkowanie wędlin w dwie osoby, tzn. jedna osoba wkłada mięso, a druga przytrzymuje jelito przy otworze. Jelita należy wypełniać tak, aby do środka nie dostało się powietrze.
- Jeżeli jelito zaczepi się na końcówce do kielbas, namocz ją w wodzie.
- Czas opracowywania jest w zakresie jednostek minut i zależy od ilości, rodzaju i jakości użytego mięsa.
- Jeśli dojdzie do zapanowania otworu wyjściowego rurki **D7**, należy wyłączyć jednostkę napędową, zdjąć rurkę i wyczyścić ją. Mięso, które pozostało w korpusie młynka do mielenia mięsa **D0**, nie jest zmielone i należy je ponownie zemleć.

3. Przygotowanie Kebbe – rurki mięsne



Montaż (rys. 4)

Włóż podajnik ślimakowy **D1** do korpusu młynka do mielenia mięsa **D0** kołem zębatym do przodu. Nałóż na podajnik ślimakowy foremkę **D8** tak, aby wycięcie foremki pasowało do wystającej części korpusu młynka do mielenia mięsa **D0**. Przyłóż stożek **D9** na foremkę i zablokuj go poprzez przykręcenie nakrętki **D5** na maszynkę do mięsa **D0**. Dokręć nakrętkę używając stosownej siły. Zmontowaną maszynkę do mięsa zamontuj na głowicy wielofunkcyjnej zgodnie ze wskazówkami podanymi w punkcie 1. Teraz maszynka do mięsa jest gotowa do produkcji makaronu. Podczas demontażu postępuj w odwrotny sposób.

Aby zdemontować całą maszynkę do mięsa, wciśnij przycisk zwalniający, przekręć maszynkę w kierunku zgodnym z ruchem wskazówek zegara i wysuń ją z wyjścia głowicy wielofunkcyjnej.

Sposób użycia

Włóż przygotowane ciasto do otworu wsykowego maszynki do mielenia mięsa **D11**. W razie potrzeby użyj popychacza **D10** w celu wepchnięcia ciasta do maszynki do mięsa **D**. Urządzenie będzie wypychać puste w środku rurki, które należy pociąć na odpowiednią długość. Wsuń wtyczkę przewodu zasilającego do gniazdka elektrycznego. Uruchom urządzenie poprzez przekręcenie regulatora prędkości na jeden ze stopni prędkości odpowiednich do przygotowania potrawy. Po zakończeniu pracy wyłącz maszynkę do mięsa poprzez przekręcenie regulatora na pozycję **0/OFF**.

Zalecenia

- Czas opracowywania jest w zakresie jednostek minut i zależy od ilości, rodzaju i jakości użytego ciasta.
- Uformowane rurki mogą być napełnione różnymi mieszankami (np. mięso, warzywa itd.)
- Jeśli dojdzie do zapchania otworu wyjściowego stożka **D9**, należy wyłączyć jednostkę napędową, wyjąć stożek i wyczyścić go. Ciasto, które pozostało w maszynce **D**, nie jest zmielone i należy je ponownie zemieć.

IV. ZASADY UŻYCIA URZĄDZENIA I WYPOSAŻENIA

Poniższe rady dotyczące opracowania potraw prosimy traktować jako przykłady i inspirację. Ich celem nie jest udzielanie instrukcji, ale pokazanie możliwości różnego rodzaju opracowania potraw. Ilość opracowywanych potraw należy dobrać tak, aby nie doszło do przekroczenia maksymalnej pojemności naczynia wyznaczonego za pomocą kreski. Większą ilość opracowywanych potraw należy rozdzielić na kilka dawek i na bieżąco sprawdzać zawartość pojemnika. Zalecamy od czasu do czasu przerwać pracę, wyłączyć urządzenie i usunąć ewentualne kawałki potrawy, które przykleiły się do ścianki pojemnika, miksera czy pokrywki.

Wyposażenie	Potrawa	Max. ilość	Czas (min.)	Prędkość	Przygotowanie (mm)
Maszynka do mięsa	Wołowina	5 000 g	10	6	30 x 30 x 30
	Wieprzowin	5 000 g	10		

V. KONSERWACJA (rys. 9)

Przed przenoszeniem urządzenia wyciągnij wtyczkę przewodu zasilającego z gniazdka elektrycznego! Nie używaj ściernych i agresywnych środków czyszczących! Maszynkę do mięsa łącznie z wyposażeniem, należy natychmiast po użyciu umyć w gorącej wodzie ze środkiem do mycia. Plastikowe części można umyć w zmywarce do naczyń. Metalowych części nie należy wkładać do zmywarki, ponieważ środki czyszczące mogą spowodować ich przyciemnienie lub zardzewienie. Upewnij się, że powierzchnie przylegające są czyste i funkcjonalne. Podczas czyszczenia ostrza tnącego **D2** należy zachować zwiększoną ostrożność! Zadbaj o to, aby krawędzie tnące ostrza lub noża nie zetknęły się z twardymi przedmiotami, które powodują ich stępienie i obniżenie efektywności.

Po umyciu i wysuszeniu części zalecamy nasmarowanie ostrza i wymiennych sитеk olejem stołowym. Aby łatwiej wyczyścić maszynkę do mięsa, zmiel pod koniec pracy twarde pieczywo (np. rogal czy bułkę). Popychacz **D10** jest pusty i może służyć do przechowywania innych nasadek **D6, D7, D8, D9** (rys. 8).

Niektóre potrawy mogą w pewnym stopniu zabarwić wyposażenie. Ta zmiana nie ma żadnego wpływu na właściwości powierzchni i nie stanowi podstaw do reklamacji urządzenia! Takie zabarwienie po pewnym czasie znika samo. Plastikowych części nigdy nie susz nad źródłem ciepła (np. nad piecykiem czy kuchenką elektryczną lub gazową). Urządzenie należy przechowywać starannie wyczyszczone w suchym, niezakurzonej miejscu z dala od dzieci i osób upośledzonych.

Postępowanie przy wymianie uszczelnienia

Postępować wg rys. 7. Jeśli uszczelka **D13** i płyta dociskowa **D14** jest zużyta lub uszkodzona zastąp ją nową (tego samego typu).

VI. EKOLOGIA



Jeżeli tylko rozmiary na to pozwalają to na wszystkich elementach wydrukowano znaki materiałów zastosowanych do produkcji opakowań, komponentów i wyposażenia, jak również ich przetwórstwa wtórnego. Symbole umieszczone na produktach lub w załączonej dokumentacji oznaczają, że zastosowane elementy elektryczne lub elektroniczne nie można poddawać utylizacji wraz z odpadem komunalnym. Produkt należy przynieść do specjalnych punktów zbiorczych, w których będą przyjęte bez opłaty. Dzięki poprawnej utylizacji pomogą Państwo zachować cenne źródła i wspomogą w profilaktyce ewentualnych negatywnych wpływów na środowisko naturalne i zdrowie ludzkie, na co mogłaby mieć negatywne wpływy niepoprawna utylizacja odpadu. W celu uzyskania następnycy szczegółowych informacji dotyczących utylizacji należy zwrócić się do najbliższego urzędu lub punktu zbiorczego (zobacz www.elektroeko.pl). Niewłaściwy sposób utylizacji urządzenia może podlegać karze – zgodnie z przepisami krajowymi i międzynarodowymi.

Wymiana elementów, które wymagają ingerencji do części elektrycznej urządzenia może wykonać wyłącznie serwis specjalistyczny! Nie dotrzymanie wskazówek producenta powoduje utratę prawa do napraw gwarancyjnych!

VII. DANE TECHNICZNE

Masa (kg) ok 0,85

Zmiana specyfikacji technicznych i akcesoriów w zależności od modelu produktu jest zastrzeżona przez producenta.

OSTRZEŻENIA I SYMBOLE UŻYTE NA URZĄDZENIACH, OPAKOWANIACH LUB W INSTRUKCJI:

HOUSEHOLD USE ONLY – Tylko do zastosowania w gospodarstwie domowym. DO NOT IMMERSE IN WATER OR OTHER LIQUIDS – Nie zanurzać do wody lub innych cieczy.



TO AVOID DANGER OF SUFFOCATION, KEEP THIS PLASTIC BAG AWAY FROM BABIES AND CHILDREN. DO NOT USE THIS BAG IN CRIBS, BEDS, CARRIAGES OR PLAYPENS. THIS BAG IS NOT A TOY.

Niebezpieczeństwo uduszenia. Tego worka nie należy używać w kołyskach, łóżeczkach, wózkach lub kojcach dziecięcych. Torebkę z PE położyć w miejscu będącym poza zasięgiem dzieci. Torebka nie służy do zabawy!



UWAGA: nie wkładać palców lub innych przedmiotów do przestrzeni roboczej.



ZAUWAŻYĆ: przestrzegać kierunku zakładania ostrze tnące!

Zusätzliches Gerät zum Küchenroboter ETA 0023 Gratussino, ETA 0028 Gratus, ETA 0030 Meno, ETA 0033 Mezo, ETA 0034 Mezo II, ETA 0038 Gratus Kuliner, ETA 0128 Gustus a mlýnku na maso ETA 2075 Ambo..

Fleischwolf

eta 002891010

BEDIENUNGSANLEITUNG

Sehr geehrter Kunde, wir danken Ihnen für den Kauf unseres Produkts. Bitte lesen Sie vor Inbetriebnahme dieses Geräts sehr aufmerksam die Bedienungsanleitung durch und bewahren Sie diese Anleitung gemeinsam mit dem Garantieschein, dem Kassenbeleg und je nach Möglichkeit auch mit der Verpackung und deren Inhalt gut auf.

I. SICHERHEITSHINWEISE



- Betrachten Sie die Instruktionen in der Anleitung als Bestandteil des Geräts und geben Sie diese jedem nachfolgenden Benutzer des Geräts weiter.
- Dieses Gerät darf nicht von Kindern bedient werden. Das Gerät außerhalb der Reichweite von Kindern aufbewahren. Die Geräte können von Personen mit verminderten körperlichen oder geistigen Fähigkeiten oder mit mangelnden Erfahrungen und Wissen bedient werden, sofern sie unter Aufsicht sind oder unterwiesen wurden, wie das Gerät auf sichere Art und Weise zu nutzen ist und eventuelle Risiken verstehen. Kinder dürfen nicht mit dem Gerät spielen.
- Vor dem Austausch des Zubehörs oder zugänglicher Teile, die sich bei der Verwendung bewegen, vor der Montage und der Demontage, vor der Reinigung oder der Wartung schalten Sie das Gerät aus und durch Ausziehen des Steckers des Kabels aus der elektrischen Steckdose trennen Sie das Gerät vom Stromnetz!
- Trennen das Gerät immer von der Stromversorgung, wenn sie es unbeaufsichtigt lassen wollen.
- Falls das Gerät in Betrieb ist, verhindern Sie den Kontakt mit Haustieren, Pflanzen und Insekten.
- **Nach der Beendigung der Arbeit und vor jeder Wartung schalten Sie das Gerät immer aus und trennen Sie es durch Ausziehen des Steckers aus der elektrischen Steckdose vom Stromnetz.**
- Verwenden Sie nicht das zusätzliche Gerät, sofern es nicht richtig arbeitet, auf den Boden gefallen ist und beschädigt wurde. In solchen Fällen bringen Sie das zusätzliche Gerät in die Fachwerkstatt zur Überprüfung der Sicherheit und der richtigen Funktion.
- Das Produkt ist nur für den Gebrauch in Haushalten und für ähnliche Zwecke bestimmt (in Geschäften, Büros und in ähnlichen Arbeitsstätten, in Hotels, Motels und anderen Wohnräumen, in den die Unterkunft Frühstück anbietet)! Es ist nicht für den kommerziellen Gebrauch bestimmt!
- Bauen Sie das zusätzliche Gerät genau nach Anweisungen in der Bedienungsanleitung zusammen, alle anderen Zusammenbaukombinationen der Geräte sind in Bezug auf die richtige Funktion nicht zulässig!

- Bauen Sie das zusätzliche Gerät nie an der Antriebseinheit zusammen!
- Befestigen Sie das zusammengebaute zusätzliche Gerät und nehmen Sie es immer dann ab, wenn die Antriebseinheit ausgeschaltet ist und der Stecker des Kabels vom Stromnetz getrennt ist.
- Lassen Sie das zusätzliche Gerät nicht ohne Aufsicht im Betrieb und kontrollieren Sie es während der Lebensmittelzubereitung!
- Überschreiten Sie nicht die maximale Zeit des ununterbrochenen Betriebs des Geräts/ der Antriebseinheit!
- Lange Haare, weite Kleidungsstücke oder Accessoires oder Schmuck können durch die rotierenden Teile des zusätzlichen Gerätes gefangen werden. Achten Sie darauf, dass Ihre Haare, Bekleidung und Accessoires nicht in die gefährliche Nähe der rotierenden Teile gelangen!
- Bevor Sie das zusätzliche Gerät von der Antriebseinheit abnehmen, lassen Sie die rotierenden Teile laufen.
- Das zusätzliche Gerät nehmen Sie nicht beim Betrieb von der Antriebseinheit ab.
- Das zusätzliche Gerät verwenden Sie nur mit der Antriebseinheit / dem Roboter, die/ der für diesen Typ bestimmt ist. Die Verwendung einer anderen Antriebseinheit/eines anderen Roboters kann für das Bedienungspersonal gefährlich sein.
- Lassen Sie das zusätzliche Gerät nicht in Betrieb, wenn das Fülltablett leer ist.
- Stecken Sie keine Gegenstände (z. B. Finger, Gabel, Messer, Spachtel, Löffel) in die Füllöffnung und die rotierenden Teilen des zusätzlichen Gerätes.
- Wenn die verarbeiteten Lebensmittel im zusätzlichen Gerät stecken bleiben, schalten Sie die Antriebseinheit aus, demontieren Sie das Gerät und reinigen Sie es.
- Es ist nicht zulässig, die Oberfläche des zusätzlichen Gerätes auf jede beliebige Weise zu behandeln (z. B. mit der selbstklebenden Tapete, Folie etc.)!
- Vor der Zubereitung entfernen Sie von den Lebensmitteln eventuelle Verpackungen (z. B. Papier, PE-Tüte, etc.).
- Das zusätzliche Gerät ist auch mit der mechanischen Sicherung ausgestattet. Das Zahnrad, das an der Förderschnecke angebracht ist, ist so konstruiert, dass es im Falle, wenn Knochen oder Küchenbedarf in den Fleischwolf gelangen, bricht und so die Motorbeschädigung verhindert. Wenn eine solche Situation auftritt, gehen Sie nach Anweisungen im Absatz V. WARTUNG vor.
- Verwenden Sie das zusätzliche Gerät nur zu dem bestimmten Zweck so, wie es in dieser Betriebsanleitung beschrieben ist. Das zusätzliche Gerät verwenden Sie zu keinem anderen Zweck.
- **WARNUNG:** Beim falschen Gebrauch des Geräts, die nicht im Einklang mit der Bedienungsanleitung ist, droht Verletzungsgefahr.
- Eventuelle fremdsprachige Texte und Abbildungen an Verpackungen oder am Produkt sind am Ende dieser Sprachversion übersetzt und erklärt.
- Der Hersteller haftet nicht für Schäden und Verletzungen, die durch den falschen Gebrauch des zusätzlichen Geräts und des Zubehörs verursacht wurden (z. B. durch **Lebensmittelentwertung, Verletzung, Schnittwunden**) und hat keine Garantiepflicht für das Gerät bei der Nichteinhaltung der oben angeführten Sicherheitshinweise

Vorsicht

Lesen Sie sorgfältig und beachten Sie die Sicherheitshinweise, die in der Bedienungsanleitung zum Küchenroboter oder dem Fleischwolf angeführt sind.

II. BESCHREIBUNG DES GERÄTS UND DES ZUBEHÖRS

D – Fleischwolf (Abb. 2)

D0 – Körper des Fleischwolfs

D1 – Förderschnecke

D2 – Schneidklinge

D3 – Austauschscheibe für feines Mahlen

D4 – Austauschscheibe für grobes Mahlen

D5 – Mutter

D6 – Separator

D7 – Wurstfülleraufsatz

D8 – Formaufsatz

D9 – Kegel

D10 – Stopfer

D11 – Fülltablett

D12 – Zahnrad

D13 – Dichtung

D14 – Druckplatte

III. VORBEREITUNG UND VERWENDUNG

Entfernen Sie sämtliches Verpackungsmaterial, nehmen Sie den Fleischwolf und sämtliches Zubehör heraus. Vom Fleischwolf und dem Zubehör entfernen Sie alle eventuellen selbsthaftenden Folien, Selbstkleber oder Papier. Vor dem ersten Gebrauch waschen Sie mit warmem Wasser unter Zugabe eines Spülmittels jene Teile, die in Kontakt mit Lebensmitteln kommen, spülen Sie diese mit sauberem Wasser gründlich ab, wischen Sie sie, bis sie trocken sind, und lassen Sie sie eventuell abtrocknen.

Fleischwolf (D)



1. Fleischmahlen

Zusammenbau (Abb. 2)

Legen Sie die Förderschnecke **D1** in den Körper des Fleischwolfs **D0** mit dem Zahnrad nach vorne hinein. Auf die Förderschnecke setzen Sie die Schneidklinge **D2** auf, wobei die Schneidkanten vorne sein müssen. In der Abhängigkeit von der Mahlkonsistenz setzen Sie auf die Förderschnecke die entsprechende Austauschscheibe (**D3**, **D4**) so auf, dass die Kerbe der Scheibe in die Auskrugung des Fleischwolfs **D0** reinpasst. Zum Schluss schrauben Sie den Fleischwolf auf die Mutter **D5** und ziehen Sie mit angemessener Kraft fest.

Montage an den Multifunktionskopf (Abb. 6)

Stecken Sie den zusammengebauten Fleischwolf **D** in den Anschluss des Roboters unter dem Winkel von etwa 45° ein und durch Drehen gegen den Uhrzeigersinn sichern Sie ihn in der horizontalen Lage ab (sie hören ein Einrasten). Am oberen Teil des Fleischwolfs **D** stecken Sie das Fülltablett **D11** (Abb. 6) auf. Jetzt ist der Fleischwolf betriebsbereit. Zur Demontage des ganzen Fleischwolfs drücken Sie am Roboter den Löseknopf, drehen Sie mit dem Fleischwolf im Uhrzeigersinn und schieben Sie ihn aus dem Anschluss des Multifunktionskopfes hinaus

Verwendung

Der Fleischwolf ermöglicht das Mahlen von allen Fleischsorten, die frei von Knochen, Flecken und Haut sind. Mit der Verwendung der Austauschscheiben (**D3**, **D4**) mit verschiedenen Öffnungen können Sie entweder feines oder grobes Fleischmahlen wählen. Schneiden Sie das Fleisch vorher in Würfel von ca. 3 x 3 x 3 cm. Legen Sie eine Edelstahlschale oder ein anderes geeignetes Gefäß unter den Fleischwolf, in welches Sie das gemahlene Fleisch auffangen. Den Stecker des Kabels stecken Sie in die Steckdose ein. Starten Sie das Gerät durch Drehen am Geschwindigkeitsregler auf eine der Geschwindigkeitsstufen, die zum Mahlen ihrer Lebensmittel geeignet sind (siehe Tabelle).

Einzelne Fleischstücke legen Sie in die Füllöffnung des Fülltablets so ein, dass es die Förderschnecke schafft, alles mitzunehmen, und mit dem Stopfer **D10** pressen Sie sie leicht hinein. Bei dieser Art der Verarbeitung kommt es nicht zur Überlastung der Antriebseinheit. Nach der Beendigung der Verarbeitung schalten Sie den Fleischwolf durch Drehen des Reglers in die Position 0/OFF aus.

Maximale Menge der verarbeiteten Rohstoffe ist 5 kg Fleisch. Die maximale zulässige Geschwindigkeit der Verarbeitung ist auf der Stufe 6.

Empfehlung

- Mahlen Sie kein eingefrorenes Fleisch.
- Um Festklemmen zu verhindern, entwickeln Sie keinen übermäßigen Druck auf die Lebensmittel.
- Die Verarbeitungszeit bewegt sich in Minuten und ist von der Menge, der Sorte und der Qualität des verwendeten Fleisches abhängig.
- Wir empfehlen, die Arbeit ab und zu zu unterbrechen, das Gerät auszuschalten und eventuelle Lebensmittel zu entfernen, die an das Zubehör angeklebt blieben, bzw. das Zubehör verstopfen.
- Während der Fleischverarbeitung kontrollieren Sie regelmäßig die Durchgängigkeit der Öffnungen der Mahlscheibe. Wenn es beim Mahlen von Fleisch mit verschiedener Konsistenz (z.B. Bauchfleisch, Leber) zur Verstopfung der Öffnungen in der Scheibe kommt, können die Säfte um die Spindel der Förderschnecke bis in die Antriebseinheit des Roboters durchfließen. . Passen Sie deshalb auf die erhöhte Kontrolle der Durchgängigkeit der verarbeiteten Rohstoffe durch die Mahlscheibe auf und bei ihrer Verschlechterung schalten Sie den Roboter immer sofort aus, zerlegen Sie den Fleischwolf und führen Sie gründliche Reinigung aller Komponenten durch.

2. Wurstfüllen (Bratwürste, Würstchen, Leberwürste etc.)



Zusammenbau (Abb. 3)

Legen Sie die Förderschnecke **D1** in den Fleischwolf **D0** mit dem Zahnrad nach vorne hinein. Auf die Förderschnecke setzen Sie den Separator **D6** so ein, dass die Kerbe in die Auskrugung des Fleischwolfs reinpasst **D0**. Legen Sie das Rohr **D7** auf den Separator und sichern Sie es mit dem Aufschrauben der Mutter **D5** am Fleischwolf **D0** ab. Ziehen Sie die Mutter mit angemessener Kraft fest. Den zusammengebauten Fleischwolf installieren Sie an den Multifunktionskopf laut der Vorgehensweise im Punkt 1. Jetzt ist der Fleischwolf zum Wurstfüllen vorbereitet. Bei der Demontage gehen Sie umgekehrt vor. Zur Demontage des ganzen Fleischwolfs drücken Sie den Löseknopf, drehen Sie mit dem Fleischwolf im Uhrzeigersinn und schieben Sie ihn aus dem Anschluss des Multifunktionskopfes hinaus.

Verwendung

Legen Sie das gemahlene Fleisch auf das Fülltablett des Fleischwolfs **D11**. Verwenden Sie den Stopfer **D10** zum leichten Hineinpressen von Fleisch in den Fleischwolf **D0**. Lassen Sie den Wurst darm zum Füllen im warmen Wasser einweichen (ca. 10 min), um seine Elastizität zu verbessern. Danach ziehen Sie ihn wie eine „kleine Harmonika“ auf die Austrittsöffnung auf. Am Ende des Wurstdarms lassen Sie 5 cm frei und knoten sie zu oder knoten Sie mit einem Speil zu.

Stecken Sie den Stecker des Kabels in die Steckdose ein. Starten Sie das Gerät mit Drehen am Geschwindigkeitsreglers auf eine der Geschwindigkeitsstufen, die für die Zubereitung Ihrer Lebensmittel geeignet sind.

Legen Sie in die Füllöffnung die zubereitete Mischung und mit dem Stopfer **D10** pressen

Sie diese leicht hinein. Beim Füllen gehen Sie je nach der gewählten Wurstware (z.B. Leberwürste, Bratwürste, Knackwürste etc.) vor. Nach der Beendigung der Verarbeitung schalten Sie den Fleischwolf mit Drehen des Reglers in die Position 0/OFF aus.

i

Empfehlung

- Wir empfehlen, dass zwei Personen das Füllen durchführen, d. h. eine Person legt die Mischung hinein und die andere hält den Darm an der Öffnung. Füllen Sie die Därme so, dass keine Luft rein gelangt.
- Wenn der Darm (die Haut) an dem Aufsatz zum Wurstfüllen anklebt, machen Sie ihn nass.
- Die Verarbeitungszeit bewegt sich in Minuten und ist von der Menge des verarbeiteten Fleisches abhängig.
- Wenn es zur Verstopfung der Austrittsöffnung des Rohrs **D7** kommt, ist es nötig, die Antriebseinheit zu demontieren, das Rohr zu reinigen. Fleisch, das im Fleischwolf **D** blieb, ist nicht gemahlen und es ist nötig, es wieder zu zermahlen.

3. Kebbe-Zubereitung - Fleischbällchen



Zusammenbau (Abb. 4)

Legen Sie die Förderschnecke **D1** in den Körper des Fleischwolfs **D0** mit dem Zahnrad nach vorne hinein. An die Förderschnecke setzen Sie den Formaufsatz **D8** so auf, dass die Kerbe des Formaufsatzes in die Auskrugung des Körpers des Fleischwolfs **D0** reinpasst. Legen Sie den Kegel **D9** auf den Formaufsatz auf und sichern Sie mit dem Aufschrauben der Mutter **D5** an den Körper des Fleischwolfs **D0** ab. Ziehen Sie die Mutter mit angemessener Kraft fest. Montieren Sie den zusammengebauten Fleischwolf an den Multifunktionskopf laut der Vorgehensweise im Punkt 1.

Jetzt ist der Fleischwolf für die Kebbe-Zubereitung vorbereitet. Bei der Demontage gehen Sie umgekehrt vor. Zur Demontage des ganzen Fleischwolfs drücken Sie den Löseknopf, drehen Sie mit dem Fleischwolf im Uhrzeigersinn und schieben Sie ihn aus dem Anschluss des Multifunktionskopfes hinaus

Verwendung

Legen Sie das vorbereitete gemahlene Fleisch auf das Fülltablett **D11**. Bei Bedarf verwenden Sie den Stopfer **D10** zum Hineinpressen von Fleisch in den Fleischwolf **D**. Das Gerät wird hohle Bällchen auspressen, die Sie auf die gewünschte Länge zuschneiden. Den Stecker des Netzkabels stecken Sie in die Steckdose ein. Starten Sie das Gerät mit Drehen am Geschwindigkeitsregler auf eine der Geschwindigkeitsstufen, die für die Zubereitung Ihrer Lebensmittel geeignet sind.

Das Rezept finden Sie in der Bedienungsanleitung zum jeweiligen Roboter (im Internet).

Empfehlung

- Die Verarbeitungszeit bewegt sich in Minuten und ist von der Menge, der Sorte und der Qualität des verwendeten Fleisches abhängig.
- Zum Kebbe-Formen können Sie die geformten Bällchen mit einer geeigneten Mischung füllen (z. B. mit Fleisch-, Gemüse- u.ä.).
- Wenn es zur Verstopfung des Austrittskegels **D9** kommt, ist es nötig, die Antriebseinheit auszuschalten, den Kegel zu demontieren und zu reinigen.

IV. TABELLE DER VERWENDUNG DES GERÄTS UND DES ZUBEHÖRÍ

Die folgenden Verarbeitungstíps halten Sie für Beispiele und eine Inspiration. Der Zweck ist nicht, eine vollständige Anleitung zu geben, sondern Optionen bei der Lebensmittelzubereitung zu zeigen.

Wählen Sie die Menge der verarbeiteten Lebensmittel so, dass es nicht zur Überschreitung des maximalen Gefäßvolumens kommt. Bei größeren Mengen der verarbeiteten Lebensmittel ist es nötig, diese in mehrere Dosen zu verteilen und den Inhalt des Gefäßes durchlaufend zu kontrollieren. Wir empfehlen, die Arbeit ab und zu zu unterbrechen, das Gerät auszuschalten und eventuelle Lebensmittel zu entfernen, die angeklebt blieben, bzw. das Zubehör verstopfen

Zubehör	Lebens-mittel	Max.Menge	Zeit (min)	Geschwin-dichkeit	Zubereitung (mm)
Fleischwolf	Rind	5 000 g	10	6	30 x 30 x 30
	Vepřové	5 000 g	10		

V. WARTUNG (Abb. 9)

Vor jeder Zusammensetzung mit dem Gerät ziehen Sie den Stecker der Speiseleitung aus der Steckdose aus! Verwenden Sie keine rauen oder aggressiven Reinigungsmittel! Waschen Sie den Fleischwolf, inklusive des ganzen Zubehörs sofort nach der Verwendung im heißen Wasser unter Zugabe eines Spülmittels ab. Die Kunststoffteile können Sie im Geschirrspüler waschen lassen. Sämtliche Metallteile kann man jedoch in den Geschirrspüler nicht einlegen, weil die Reinigungsmittel ihre Verdunkelung oder Verrostung verursachen können. Achten Sie darauf, dass die Aufsetzflächen und Dichtungselemente sauber und funktionsfähig sind.

Bei der Reinigung der Schneidklinge **D2** arbeiten Sie sehr vorsichtig! Achten Sie darauf, dass die Schneidkanten der Klingen nicht in Kontakt mit harten Gegenständen kommen, die diese abstumpfen und so ihre Wirksamkeit senken. Nach dem Waschen und Abtrocknen der Teile empfehlen wir, die Klinge und Austauschscheiben mit dem Tafelöl zu schmieren. Zur einfacheren Reinigung des Fleischwolfs mahlen Sie am Ende ein hartes Gebäck (z.B. Hörnchen, Brötchen). Der Stopfer **D10** ist hohl und dient zur Aufbewahrung der weiteren Aufsätze **D6, D7, D8, D9** Abb. 8.

Manche Lebensmittel können auf bestimmte Art und Weise das Zubehör verfärben. Dies hat jedoch keinen Einfluss auf die Funktion des Geräts und ist kein Grund zur Reklamation des Geräts! Diese Verfärbung verschwindet üblicherweise selbst nach einer bestimmten Zeit. Lassen Sie die Pressteile aus Kunststoff nie über einer Wärmequelle abtrocknen (z.B. Ofen, elektrischer/Gasherd). Lagern Sie das zusätzliche Gerät ordentlich gereinigt an einer trockenen, staubfreien Stelle, außerhalb der Reichweite von Kindern und unmündigen Personen.

Vorgehensweise beim Austausch der Dichtung

Gehen Sie nach Abb. 7 vor. Wenn die Dichtung **D13** und die Druckplatte **D14** abgenutzt oder beschädigt sind, ersetzen Sie sie durch eine neue (vom gleichen Typ).

VI. UMWELT



Sofern es die Maße erlauben, sind an allen Stücken Symbole des Materials, das für die Herstellung der Verpackung, der Komponenten und des Zubehörs verwendet wurde, und dessen Recycling ausgedruckt. Die angeführten Symbole an dem Produkt oder in der Begleitdokumentation bedeuten, dass die verwendeten elektrischen oder elektronischen Produkte nicht zusammen mit dem Kommunalmüll entsorgt werden dürfen. Zum Zwecke ihrer richtigen Entsorgung geben Sie diese an den dazu bestimmten Deponien ab, wo sie kostenfrei aufgenommen werden. Mit der richtigen Entsorgung dieses Produktes helfen Sie bei der Erhaltung von wertvollen Naturquellen und Sie unterstützen die Prävention gegen potentielle negative Auswirkungen auf die Umwelt und die menschliche Gesundheit, was eben die Folgen einer falschen Abfallentsorgung sein könnten.

Weitere Details holen Sie sich bei der örtlichen Behörde oder bei der Deponie in ihrer nahen Umgebung ein (siehe www.elektrowin.cz). Bei der falschen Entsorgung dieser Abfallart können im Einklang mit nationalen Vorschriften, Strafen verhängt werden.

Bei der Nichteinhaltung der Hinweise des Herstellers erlischt das Recht auf die Garantiereparatur!

Eventuelle weitere Informationen über das Gerät und das Kundendienstnetz erhalten Sie bei www.eta-hausgeraete.de

VII. TECHNISCHE DATEN

Gewicht (kg)

cca 0,85

Der Hersteller behält sich die Änderung der technischen Spezifikation und des Inhaltes des eventuellen Zubehörs laut Modell des Produktes vor.

HINWEISE UND SYMBOLE AN DEM GERÄT, DEN VERPACKUNGEN ODER IN DER BEDIENUNGSANLEITUNG:

HOUSEHOLD USE ONLY – Nur für den Gebrauch im Haushalt.

DO NOT IMMERSE IN WATER OR OTHER LIQUIDS – Nicht ins Wasser oder andere Flüssigkeiten eintauchen.



TO AVOID DANGER OF SUFFOCATION, KEEP THIS PLASTIC BAG AWAY FROM BABIES AND CHILDREN. DO NOT USE THIS BAG IN CRIBS, BEDS, CARRIAGES OR PLAYPENS. THIS BAG IS NOT A TOY.

Erstickungsgefahr. Verwenden Sie diese Tüte nicht in Wiegen, Betten, Kinderwagen und Laufgittern für Babys. Die PE-Tüte legen Sie außerhalb der Reichweite von Kindern ab. Die Tüte ist nicht zum Spielen bestimmt.



VORSICHT: Stecken Sie Ihre Finger oder andere Gegenstände nicht in den Raum ein.

ZÁRUČNÍ LIST**ZÁRUČNÍ PODMÍNKY**

Na výrobek uvedený v tomto záručním listu je poskytována záruka po dobu dvacet čtyř měsíců od data prodeje spotřebiteli.

Záruka se vztahuje na poruchy a závady, které v průběhu záruční doby vznikly chybou výroby nebo vadou použitých materiálů.

Výrobek je možno reklamovat u prodejce, který výrobek prodal spotřebiteli nebo v autorizovaném servisu.

Při reklamaci je nutné předložit: reklamovaný výrobek, originální nákupní doklad, ve kterém je zřetelně uveden typ výrobku a jeho datum prodeje spotřebiteli, případně tento řádně vyplněný záruční list. Záruka platí pouze tehdy, je-li výrobek používán podle návodu k obsluze a připojen na správné síťové napětí.

Spotřebitel ztrácí nárok na záruční opravu nebo bezplatný servis v případě:

- zásahu do přístroje neoprávněnou osobou.
- nesprávné nebo neodborné montáže výrobku.
- poškození přístroje vlivem živelné pohromy.
- používání výrobku pro jiné účely, než je obvyklé.
- používání výrobku k profesionální či jiné výdělečné činnosti.
- používání výrobku s jiným než doporučeným příslušenstvím.
- nesprávné údržby výrobku.
- nepravdivého čištění výrobků zejména v případě, kdy je závada způsobena zbytky potravin, vlasů, domovního prachu nebo jiných nečistot.
- vystavení výrobku nepříznivému vnějšímu vlivu, zejména vniknutím cizích předmětů nebo tekutin (včetně elektrolytu z baterií) dovnitř.
- mechanického poškození výrobku způsobeného nesprávným používáním výrobku nebo jeho pádem.

Pokud zboží při uplatňování vady ze strany spotřebitele bude zasláno poštou nebo přepravní službou, musí být zabaleno v obalu vhodném pro přepravu tak, aby se zabránilo poškození výrobku přepravou.

Aktuální seznam servisních středisek naleznete na: **www.eta.cz**

Případně další dotazy zasílejte na **info@eta.cz**, nebo volejte +420 545 120 545.

Veškeré náležitosti uvedené v tomto záručním listu platí pouze pro výrobky nakoupené a reklamované na území České republiky.

Typ výrobku:

Datum prodeje:

Výrobní číslo:

Razítko a podpis prodávajícího:

ZÁRUČNÉ PODMIENKY

Na výrobok uvedený v tomto záručnom liste je poskytovaná záruka na dobu dvadsaťštyri mesiacov od dátumu prevzatia tovaru spotrebiteľom. Ak má výrobok uviesť do prevádzky iný podnikateľ než predávajúci, začne záručná doba plynúť až odo dňa uvedenia výrobku do prevádzky, pokiaľ kupujúci objednal uvedenie do prevádzky najneskôr do troch týždňov od prevzatia veci a riadne a včas poskytol na vykonanie služby potrebnú súčinnosť. Záruka sa vzťahuje na vady, ktoré v priebehu záručnej doby vznikli chybou výroby alebo chybou použitých materiálov.

Výrobok je možné reklamovať v ktorejkoľvek prevádzkarni predávajúceho ktorý výrobok predal spotrebiteľovi, v ktorej je prijatie reklamácie v zmysle zákona možné, alebo osoby oprávnenej výrobcom výrobku na vykonávanie záručných opráv.

Pri reklamacii je nutné predložiť: reklamovaný výrobok, originál nákupného dokladu, v ktorom je zreteľne uvedený typ výrobku a jeho dátum predaja spotrebiteľovi prípadne tento riadne vyplnený záručný list.

Výrobok je treba používať podľa návodu na obsluhu a musí byť pripojený na správne sieťové napätie.

Pokiaľ výrobok pri uplatňovaní poruchy zo strany spotrebiteľa bude zasielaný poštou alebo prepravnou službou, musí byť zabalený v obale vhodnom pre prepravu tak, aby sa zabránilo poškodeniu výrobku prepravou.

Aktuálny zoznam servisných stredísk nájdete na: www.eta.sk

Prípadné ďalšie dotazy zasielajte na info@eta.cz alebo volajte +420 545 120 545.

Všetky náležitosti uvedené v tomto záručnom liste platia len pre výrobky nakúpené a reklamované na území Slovenskej Republiky.

Typ prístroja:

Dátum predaja:

Výrobné číslo:

Pečiatka a podpis predajca:

WARUNKI GWARANCJI

- 1) Niniejsza gwarancja dotyczy produktów produkowanych pod marką **ETA**, zakupionych w sklepach na terytorium Rzeczypospolitej Polskiej.
- 2) Okres gwarancji wynosi 24 miesiące od daty zakupu produktu.
- 3) Naprawy gwarancyjne odbywają się na koszt Gwaranta we wskazanym przez Gwaranta Autoryzowanym Zakładzie Serwisowym.
- 4) Gwarancją objęte są wady produktu spowodowane wadliwymi częściami i/lub defektami produkcyjnymi.
- 5) Gwarancja obowiązuje pod warunkiem dostarczenia do Autoryzowanego Zakładu Serwisowego urządzenia w kompletnym opakowaniu albo w opakowaniu gwarantującym bezpieczny transport wraz z kompletem akcesoriów oraz z poprawnie i czytelnie wypełnioną kartą gwarancyjną i dowodem zakupu (paragon, faktura VAT, etc.).
- 6) Autoryzowany Zakład Serwisowy może odmówić naprawy gwarancyjnej jeśli Karta Gwarancyjna nosić będzie widoczne ślady przeróbek, jeżeli numery produktów okażą się inne niż wpisane w karcie gwarancyjnej a także jeśli numer dokumentu zakupu oraz data zakupu na dokumencie różnią się z danymi na Karcie Gwarancyjnej.
- 7) Usterki ujawnione w okresie gwarancji będą usunięte przez Autoryzowany Zakład Serwisowy w terminie 14 dni roboczych od daty przyjęcia produktu do naprawy przez zakład serwisowy, termin ten może być przedłużony do 21 dni roboczych w przypadku konieczności sprowadzenia części zamiennych z zagranicy.
- 8) Gwarancją nie są objęte:
 - wadliwe działanie lub uszkodzenie spowodowane niewłaściwym użytkowaniem (np. znaczące zabrudzenie urządzenia, zarówno wewnątrz jak i na zewnątrz, zalanie płynami itp.) lub użytkowanie niezgodne z instrukcją obsługi i przepisami bezpieczeństwa
 - użycie towaru przekraczające zakres zwykłego używania przez indywidualnego odbiorcę końcowego (zwłaszcza jeżeli był wykorzystywany do profesjonalnej lub innej czynności zarobkowej)
 - uszkodzenia spowodowane czynnikami zewnętrznymi (w tym: wyładowaniami atmosferycznymi, przepięciami sieci elektrycznej, środkami chemicznymi, czynnikami termicznymi) i działaniem osób trzecich
 - uszkodzenia powstałe w wyniku podłączenia urządzenia do niewłaściwej instalacji współpracującej z produktem
 - uszkodzenia powstałe w wyniku zalania wodą, użycia nieodpowiednich baterii (np. ładowanych powtórnie baterii nie będących akumulatorami)
 - produkty nie posiadające wypełnionej przez Sprzedawcę Karty Gwarancyjnej
 - produkty z naruszoną plombą gwarancyjną lub wyraźnymi oznakami ingerencji przez osoby trzecie (nie będące Autoryzowanym Zakładem Serwisowym lub nie działające w jego imieniu i nie będące przez niego upoważnionymi)
 - kable przyłączeniowe, piloty zdalnego sterowania, słuchawki, baterie
 - uszkodzenia powstałe wskutek niewłaściwej konserwacji urządzenia
 - uszkodzenia powstałe w wyniku zdarzeń losowych (np. powódź, pożar, klęski żywiołowe, wojna, zamieszki, inne nieprzewidziane okoliczności)
 - czynności związane ze zwykłą eksploatacją urządzenia (np. wymiana baterii)
 - zapisane na urządzeniu dane w formie elektronicznej (w szczególności Gwarant zastrzega sobie prawo do sformatowania nośników danych zawartych w urządzeniu, co może skutkować utratą danych na nich zapisanych)
 - **uszkodzenia (powodujące np. brak odpowiedzi urządzenia lub jego nie włączanie się) powstałe wskutek wgrania nieautoryzowanego oprogramowania.**
- 9) Jeżeli Autoryzowany Zakład Serwisowy stwierdzi, iż przyczyną awarii urządzenia są przypadki wymienione w pkt. 8 lub nie stwierdzi żadnego uszkodzenia, koszty serwisu oraz całkowite koszty transportu urządzenia pokrywa nabywca.

- 10) W wypadku wystąpienia wypadków wymienionych w pkt. 8 Autoryzowany Zakład Serwisowy wyceni naprawę urządzenia i na życzenie klienta może dokonać naprawy odpłatnej. Uszkodzenia urządzenia powstałe w wyniku wypadków opisanych w pkt. 8 powodują utratę gwarancji.
- 11) Wszelkie wadliwe produkty lub ich części, które zostały w ramach naprawy gwarancyjnej wymienione na nowe, stają się własnością Gwaranta.
- 12) W wypadku gdy naprawa urządzenia jest niemożliwa lub spowodowałaby przekroczenie terminów określonych w pkt. 7 a także kiedy naprawa wiązałaby się z poniesieniem przez Gwaranta kosztów niewspółmiernych do wartości urządzenia Gwarant może wymienić Klientowi urządzenie na nowe o takich samych lub wyższych parametrach. W razie niedostarczenia urządzenia w komplecie Gwarant może wymienić jedynie zwrócone części urządzenia lub dokonać zwrotu zapłaconej ceny jednak wówczas jest upoważniony do odjęcia kosztu części zużytych lub nie dostarczonych przez użytkownika (np. baterii, słuchawek, zasilacza) wraz z reklamowanym urządzeniem.
- 13) Okres gwarancji przedłuża się o czas przebywania urządzenia w Autoryzowanym Zakładzie Serwisowym.
- 14) W wypadku utraty karty gwarancyjnej nie wydaje się jej duplikatu.
- 15) Producent może uchylić się od dotrzymania terminowości usługi gwarancyjnej gdy zaistnieją zakłócenia w działalności firmy spowodowane nieprzewidywalnymi okolicznościami (tj. niepokoje społeczne, klęski żywiołowe, ograniczenia importowe itp).
- 16) Gwarancja nie wyklucza, nie ogranicza ani nie zawiesza praw konsumenta wynikających z niezgodności towaru z umową sprzedaży.
- 17) W sprawach nieuregulowanych niniejszymi warunkami mają zastosowanie przepisy Kodeksu Cywilnego.

Uszkodzenie wyposażenia nie jest automatycznie powodem dla bezpłatnej wymiany kompletnego urządzenia. Jeżeli reklamujesz słuchawki, pilota, kable przyłączeniowe lub inne akcesoria NIE PRZYSYŁAJ całego urządzenia. Skontaktuj się ze sprzedawcą lub producentem w celu uzgodnienia sposobu przeprowadzenia procedury reklamacyjnej bez konieczności przesyłania całego kompletu do serwisu.

Kontakt w sprawach serwisowych: Digison Polska Sp. z o.o., Tel. (071) 3577027, Fax. (071) 7234552, internet: <http://www.digison.pl/sonline/>, e-mail: serwis@digison.pl

Nazwa:	Pieczęć i podpis sprzedawcy:
Data sprzedaży:	
Numer serii:	
1. Data Przyjęcia/Nr Naprawy/ Pieczęć i Podpis Serwisanta:	2. Data Przyjęcia/Nr Naprawy/ Pieczęć i Podpis Serwisanta:
3. Data Przyjęcia/Nr Naprawy/ Pieczęć i Podpis Serwisanta:	4. Data Przyjęcia/Nr Naprawy/ Pieczęć i Podpis Serwisanta:

eta

e.č.40/2014