

Příslušenství ke kuchyňským robotům • NÁVOD K OBSLUZE **CZ** 18-53

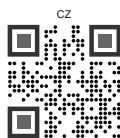
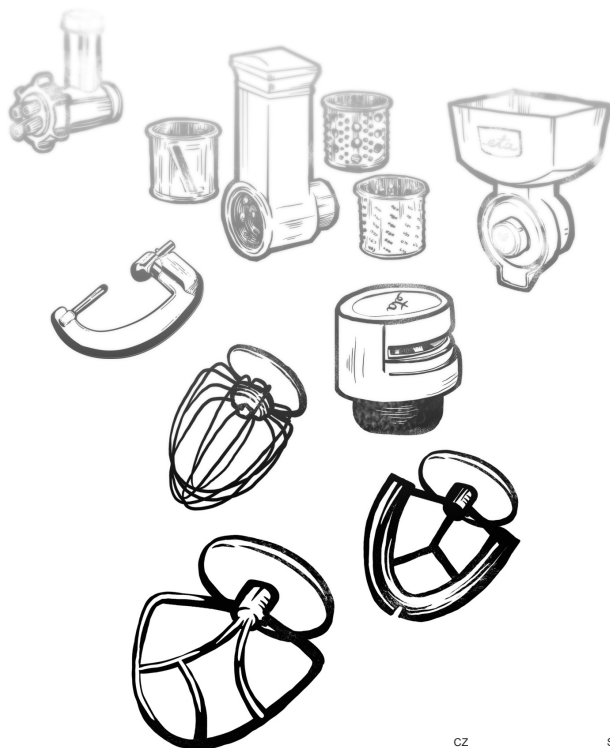
Príslušenstvo pre kuchynské roboty • NÁVOD NA OBSLUHU **SK** 54-88


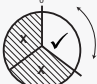



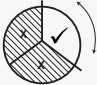


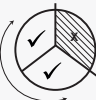

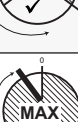

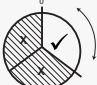

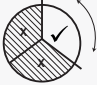

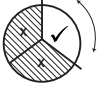








Extra attachments for kitchen machines • USER MANUAL **EN** 89-122








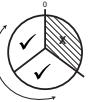

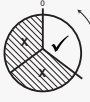




Konyhai robotokhoz való tartozékok • HASZNÁLATI ÚTMUTATÓ **HU** 123-158

Akcesoria do robotów kuchennych • INSTRUKCJA OBSŁUGI **PL** 159-194

Zubehör für Küchenmaschinen • BEDIENUNGSANLEITUNG **DE** 195-231



PŘÍSLUŠENSTVÍ / PRÍSLUŠENSTVO ATTACHMENTS / NÉV KIEGÉSZÍTŐK AKCESORIA / ZUBEHÖR		Strana Page Otdalón Strona Buchseite	POPIS V NÁVODU POPIS V NÁVODE IM DESCRIPTION LEÍRÁS AZ UTASÍTÁSBAN OPIS W INSTRUKCJI BESCHREIBUNG	RYCHLOST RYCHLOST SPEED SEBESSÉG PREDKOŠĆ GESCHWINDIGKEIT
	Flexi metla / Hák pre bezlepkové cesto Flexi metla / Hák pre bezlepkové cesto Flexi whisk / Hook for gluten-free dough Flexi lapát / Gluten free horog (gumis) Mieszak flexi / Gluten free hak (gumowy) Flexibesen / Schlagbesen (glutenfreien Teig)	18 54 89 123 159 195	C4, C5	
	Mlýnek na maso Mlýnček na maso Mincer Hús daráló Maszynka do mięsa Fleischwolf	19 55 90 124 160 196	DA DB DC	
	Mlýnek na maso - KEBBE / cukroví Mlýnček na maso - KEBBE / cukrovinky Mincer - KEBBE / sweets Hús daráló - KEBBE / sütemény Maszynka do mięsa - KEBBE / słodycze Fleischwolf - KEBBE / teigformer	19 55 90 124 160 196	DA13-DA14 DA15-DA16 DB12-DB15	
	Převodovka Prevodovka Gearbox Sebességváltó Przekładnia Getriebe	21 57 92 126 162 198	N	—
	Nástavec na strouhání Nadstavec na strúhanie Grating attachment Reszelő tartozék Przystawka do tarcia Aufsatz zum Reiben	22 58 93 127 163 199	EA (EA0-EA11)	
	Nástavec na loupání česneku Nadstavec na lúpanie cesnaku Attachment for garlic peeling Fokhagyma hámozó tartozék Przystawka do obierania czosnuku Aufsatz zum Knoblauchschielen	24 60 94 129 165 201	EA13 - EA16	
	Nástavec na krájení kostiček Nadstavec na krájanie kociek Attachment for dicing Kockavágó tartozék Końcówka do krojenia kostek Würfelschneider	25 61 95 130 166 202	P	
	Nástavce na těstoviny Nadstavce pre cestoviny Pasta attachments Tészta tartozék Przystawka do makaronu Nudelauflsatz	26 62 96 130 167 203	G1-G4	
	Tvořítka na těstoviny (5 ks) Nadstavec na pretlačanie cestovín (5 ks) Pasta formers (5 pcs) Tészta készítő (5 db) Przystawka do makaronów (5 szt) Teigformer (st.)	26 62 97 131 167 204	I	
	Mlýnek na mák Mlýnček na mak Poppy seed grinder Mákdarááló Maszynka do mielenia maku Mohnmühle	27 63 98 132 168 205	H	
	Lis na bobuloviny, ovoce a zeleninu Lis na ovocie, bobuloviny a zeleninu Fruits, berries and vegetables press Gyümölcs- és zöldségprés Wyciskarka do owoców... Frucht- Beeren- und Gemüsepresse	29 65 99 134 170 206	J	
	Citrusovač Citrusovač Citrus press Citrusprés Wyciskarka do owoców cytrusowych Zitruspresse	31 67 101 136 172 209	O	
	Mlýnek na obiloviny, luštěniny a rýži Mlýnček na obilniny, strukoviny a ryžu Grain mill for Cereals, Legumes and Rice Gabonafélékre, hüvelyesekre ... Młynek do mielenia do zbóż, roślin... Getreidemühle	32 68 102 137 173 210	Q	

	Nástavec na výrobu zmrzliny Nadstavec na výrobu zmrzliny Attachment for ice-cream Jégkrém elkészítéséhez való tartozék Przystawka do robienia lodów Aufsatz für die Herstellung von Speiseeis	38 74 108 143 180 215	R	
	Sekáček potravín Sekáčik potravín Food chopper Háztartási aprító Rozdrabniacz do żywności Lebensmittelzerkleinerer	39 76 110 145 181 217	S	
	Brousek na nože Bruska nožov Knife sharpener Késélező Szlifierka nožowa Messerschleifer	41 77 111 146 182 218	T	
	Spiralizér Špiralizér Spiralizer Spirál készítő Spiralizer Spiralschneider	42 78 112 147 183 219	U	
	Louskáček ořechů Luskáčik orechov Nutcracker Diőtörő Luskarka do orzechów Nussknacker	43 79 113 148 184 220	V	
	Vakuovačka a vakuový box Vakuovačka a vákuovací box Vacuum pump and vacuum-packing box Vákuumozó és vákuum box Pompka do próżniowania i pojemnik próżniowy Vakuumaschine und Vakuumbehälter	44 80 114 149 185 222	W	
	Mlýnek na kávu Mlynček na kávu Coffee grinder Kávédaráló Młyne do kawy Kaffeemühle	45 81 115 150 186 223	Y	

Vysvětlení k volbě rychlosti

U kuchyňských robotů ETA naleznete různé počty rychlostí na regulačním kotočci. Některé příslušenství je však doporučeno provozovat na určité rychlostní stupně. Grafika kotočce (sloupec **RYCHLOST**) zde představuje celý regulační rozsah rozdělený **orientačně** na tři třetiny. Pokud např. vlastníte robot s rychlostmi 1 - 8, pak níže uvedený pictogram dovoluje dané příslušenství použít pouze v první třetině regulačního rozsahu = tj. přibližně rychlost 1 - 3. Hranice mezi třetinami **je orientační**.

Vysvetlenie výberu rýchlosti

Na kuchynských robotoch ETA nájdete na ovládacom voliči rôzne rýchlosti. Niektoré nadstavce sa však odporúčajú používať pri určitých rýchlostiach. Grafika kotúča (stĺpec RÝCHLOSŤ) tu predstavuje celý rozsah ovládania rozdelený do troch tretín ako pomôcka. Ak napríklad vlastníte robot s rýchlosťami 1 - 8, potom nižšie uvedený pictogram umožňuje používať príslušenstvo len v prvej tretine rozsahu ovládania = t. j. približne rýchlosť 1 - 3. Hranica medzi tretinami **je orientačná**.

Explanation of speed selection

The wheel graphic (**SPEED** column) here represents the entire control range divided roughly into three thirds. If, for example, you own a robot with speeds 1 - 8, then the pictogram below allows the given accessory to be used only in the first third of the control range = i.e. approximately speed 1 - 3. The boundary between the thirds **is indicative**.

Sebességválasztás magyarázata

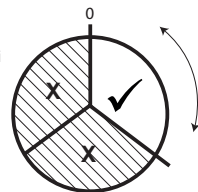
A lemezgrafika (**SEBESSÉG**) itt a teljes szabályozási tartományt durván háromharmadára bontva reprezentálja. Ha például van egy 1-8 sebességű robotja, akkor az alábbi pictogram csak a vezérlési tartomány első harmadában teszi lehetővé az adott tartozék használatát = azaz körülbelül 1-3 sebesség. A harmadok közötti határ tájékoztató jellegű.

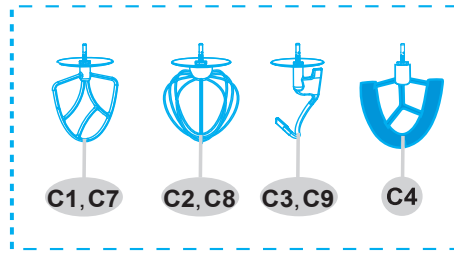
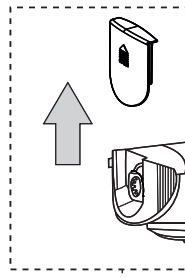
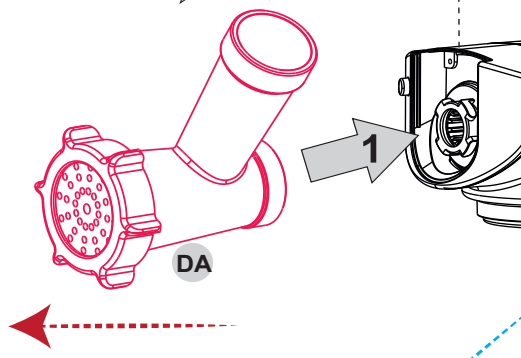
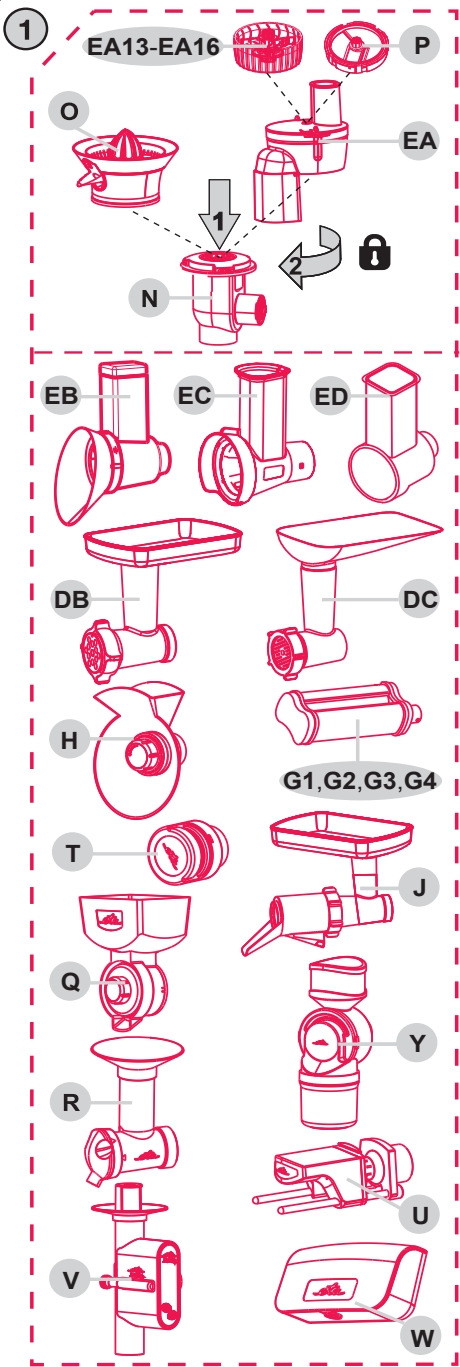
Wyjaśnienie wyboru prędkości

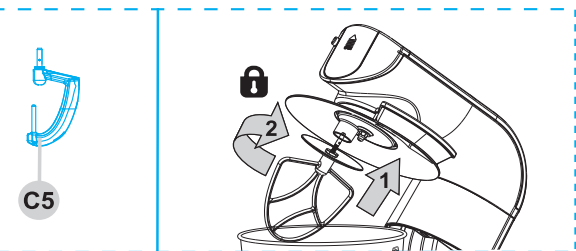
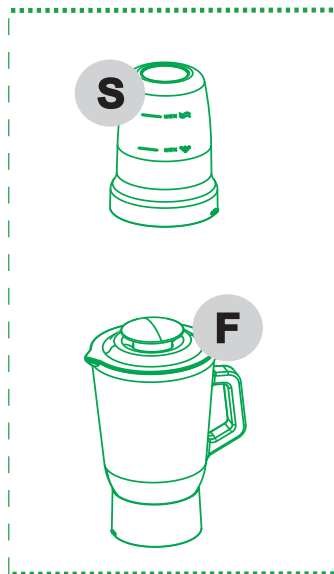
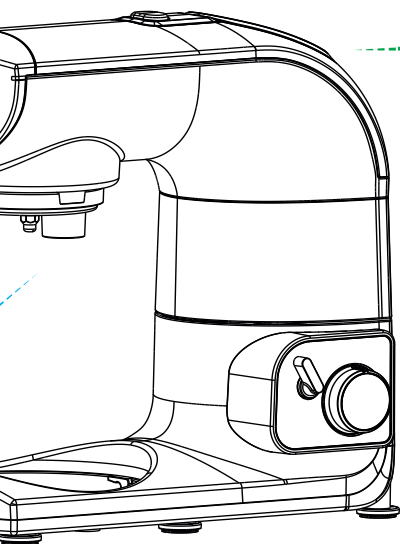
Grafika tarczy (kolumna **PRĘDKOŚĆ**) przedstawia tutaj cały zakres regulacji podzielony z grubsza na trzy trzecie. Jeśli na przykład posiadasz robota z prędkościami 1 - 8, to poniższy pictogram pozwala na użycie danego akcesorium tylko w pierwszej trzeciej części zakresu sterowania = tj. w przybliżeniu prędkość 1 - 3. Granica między trzecimi częściami jest orientacyjna.

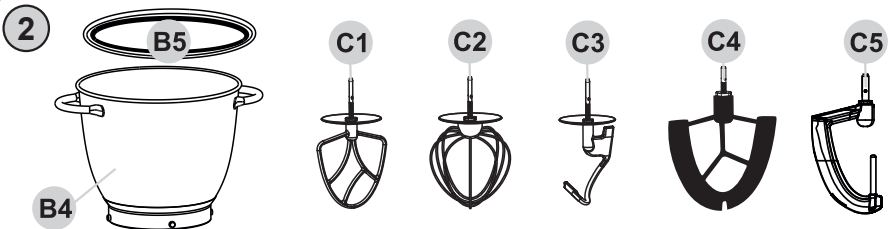
Erklärung zur Geschwindigkeitswahl

Die Grafik der Scheibe (Spalte **GESCHWINDIGKEIT**) stellt den gesamten Regelbereich jeweils in drei Bereichen dar. Wenn Sie beispielsweise eine Küchenmaschine mit bis zu 8 Geschwindigkeitsstufen besitzen, erklärt Ihnen das hier abgebildete Piktogramm den empfohlenen Geschwindigkeitsbereich für das im Lieferumfang enthaltene Zubehör. Das erste Drittel des Steuerbereichs entspricht der Geschwindigkeitseinstellung 1-3. Die Grenze zwischen den Dritteln ist **indikativ**.









Nástavce **C1, C2, C3** (dlouhá délka hřídele, bílý ochranný kryt) jsou určeny pouze pro nerezovou mísu **B4**. Nástavce Flexi metla (gumová) **C4**, Hák na bezlepková těsta **C5** - mají dlouhou délku hřídele a jsou tedy určeny pouze pro nerezovou mísu **B1, B4**

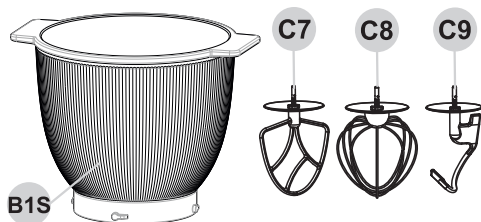
Nadstavce **C1, C2, C3** (dlhá dĺžka hriadeľa, biely ochranný kryt) sú určené len pre nerezovú misu **B4**. Nadstavce Flexi metla (gumová) **C4** a Hák pre bezlepkové cesto **C5** majú dlhý hriadeľ, preto sú určené len pre misu z nehrdzavejúcej ocele **B1, B4**

Adapters **C1, C2, C3** (long spindle, white protection guard) are intended exclusively for stainless steel bowl **B4**. Flexi beater adapters (rubber) **C4**, hook for gluten-free dough **C5** feature long spindle, hence, they are intended exclusively for stainless steel bowl **B1, B4**

C1, C2, C3 tartozékok (hosszú tengely, fehér védő borítás) csak a **B4** rozsdamentes tálhoz tartoznak. A flexi lapát (gumis) **C4** és a gluténmentes tésztaakra való horog **C5** hosszú tengellyel rendelkeznek, így csak a **B1, B4** rozsdamentes tálhoz tartoznak.

Przystawki **C1, C2, C3** (długa długość wału, biała pokrywa ochronna) są przeznaczone tylko do nierdzewnej miski **B4**. Przystawki Flexi mieszadło (gumowe) **C4**, Hak do ciast bezglutenowych **C5**. Mają długą długość wału i są zatem przeznaczone tylko do miski nierdzewnej **B1, B4**.

Die Aufsätze **C1, C2, C3** (lange Schaftlänge, weiße Schutzhaube) sind nur für den Edelstahlschale **B4**. Die Aufsätze Flexibesen (Gummi) **C4** und Schlagbesen für glutenfreien Teig **C5** sind nur für den Edelstahlschale **B1, B4** geeignet ist nicht Bestandteil der Verpackung.



Adapters **C7, C8, C9** (short spindle, grey protection guard) are intended exclusively for glass bowl **BS1**.

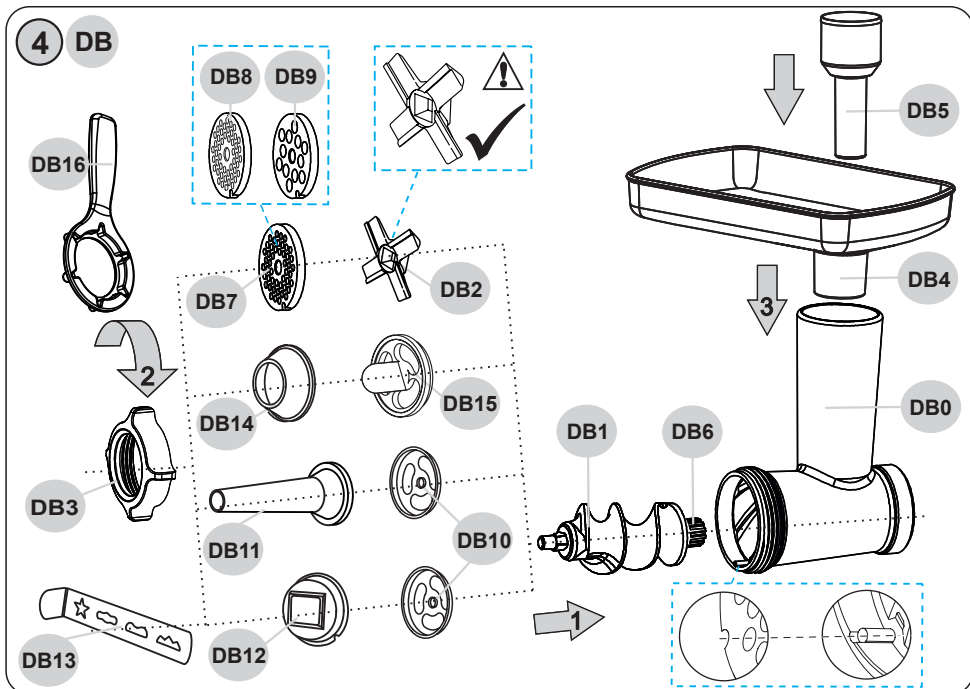
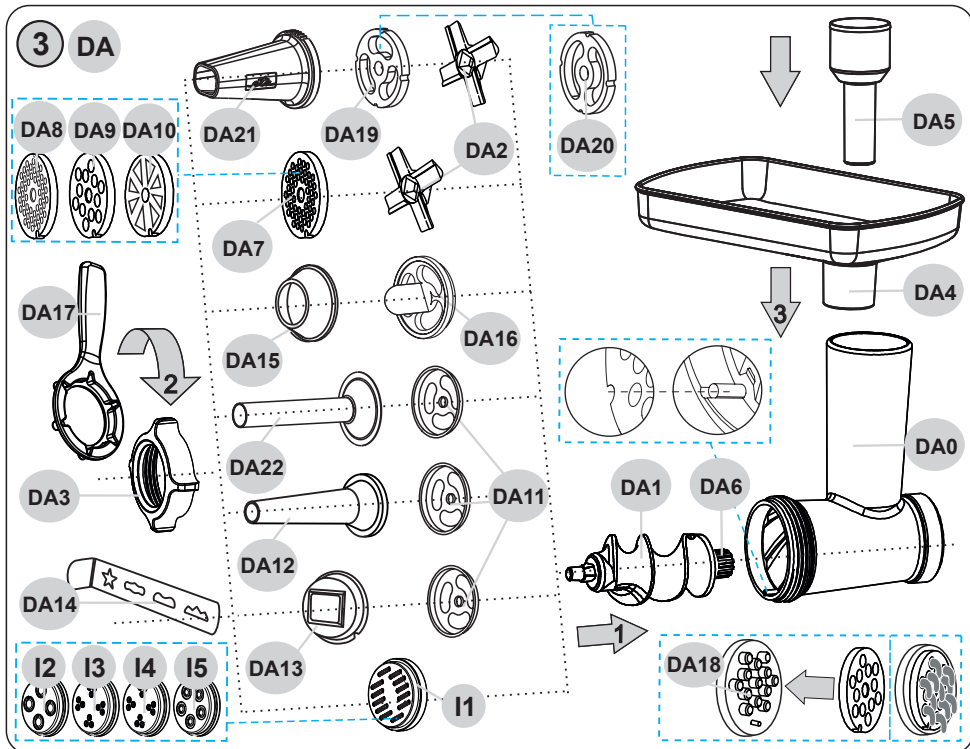
C7, C8, C9 tartozékok (rövid tengely, szürke védő borítás) csak a **BS1** üveg tálhoz tartoznak.

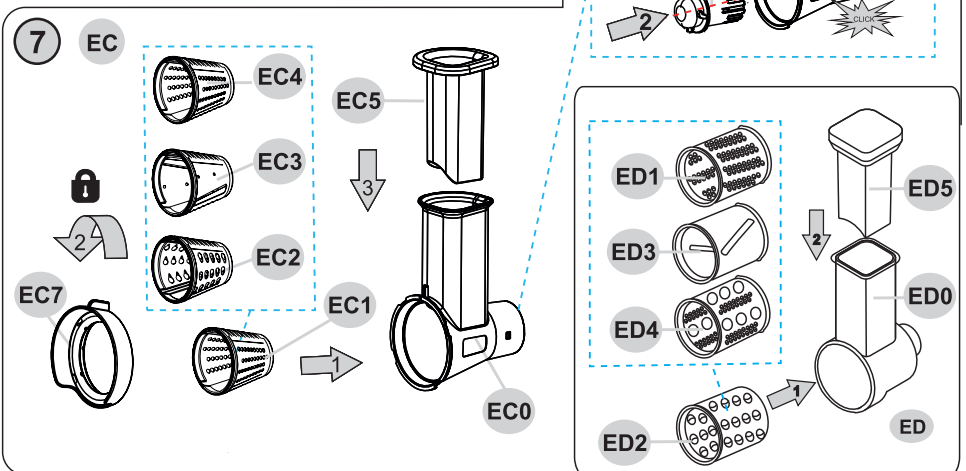
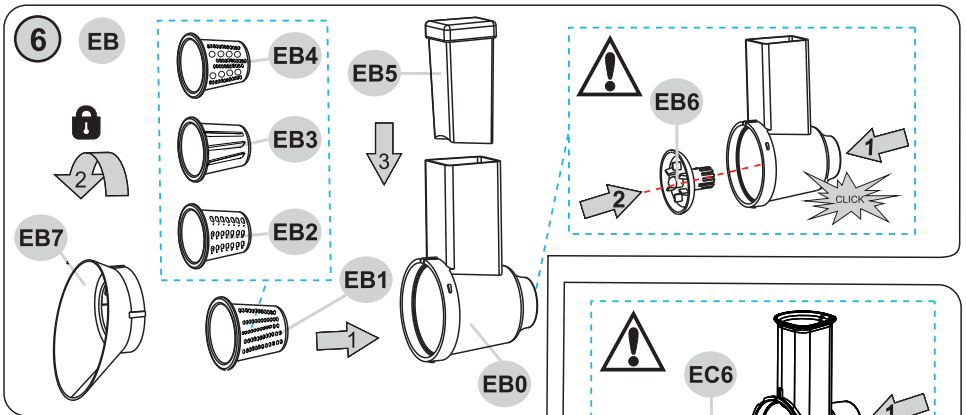
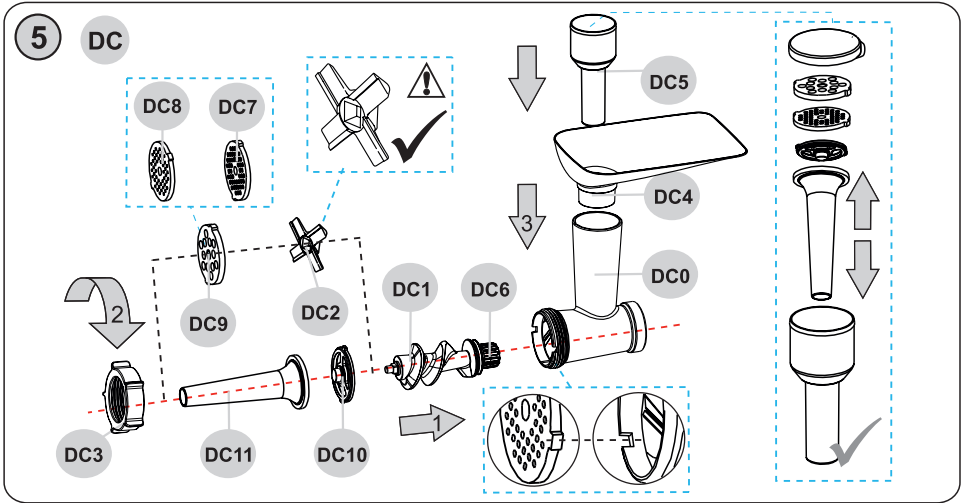
Nástavce **C7, C8, C9** (krátká délka hřídele, šedý ochranný kryt) jsou určeny pouze pro skleněnou mísu **B1S**.

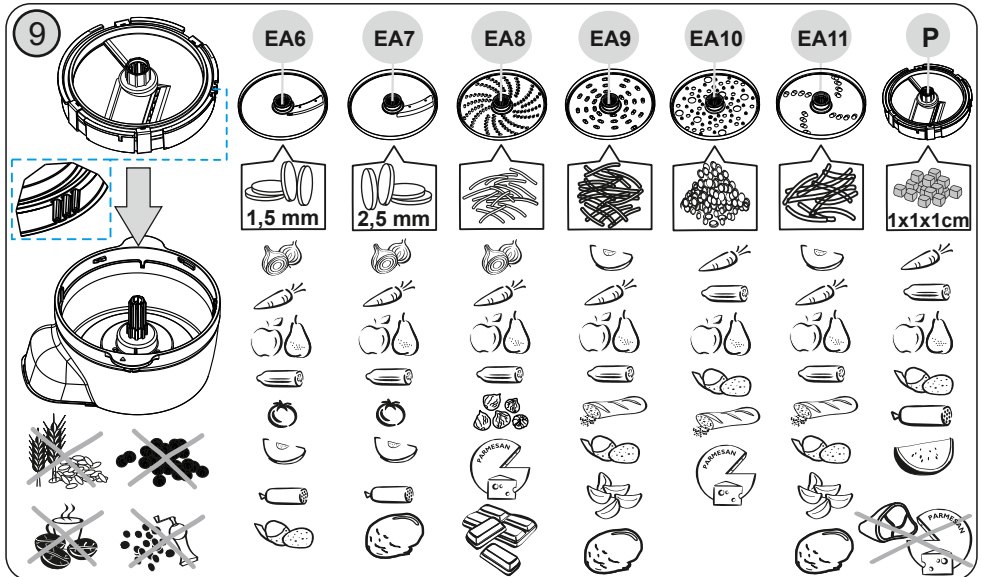
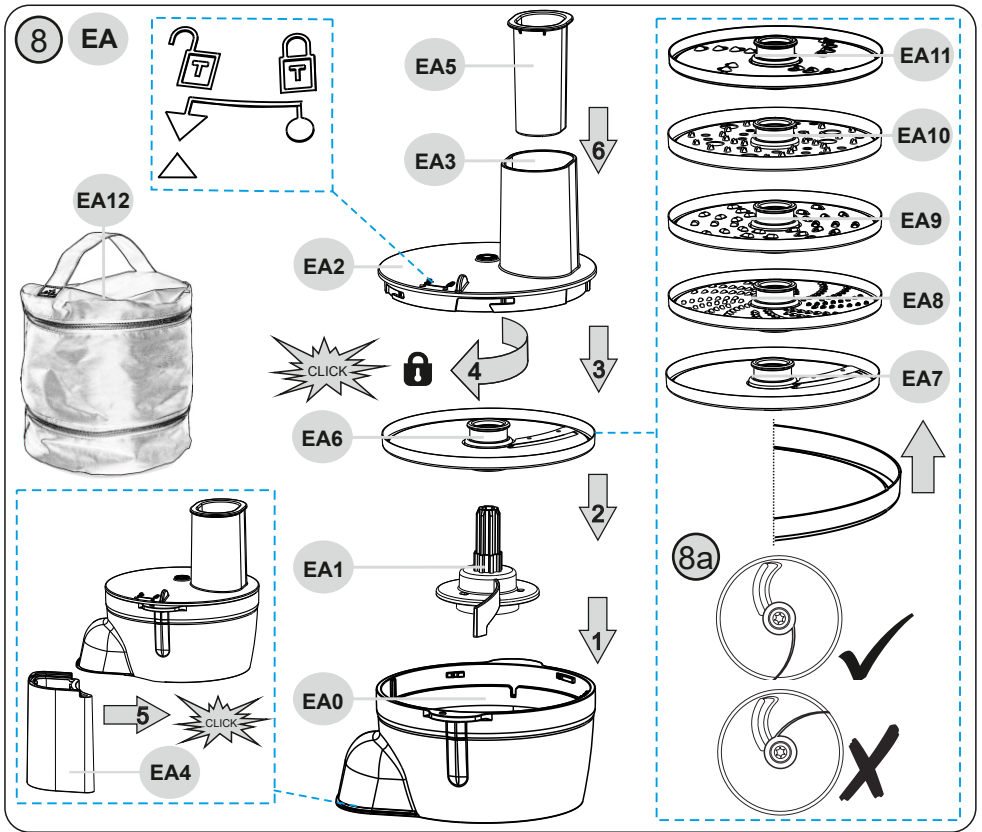
Przystawki **C7, C8, C9** (krótka długość wału, szara pokrywa ochronna) są przeznaczone tylko do szklanej miski **BS1**.

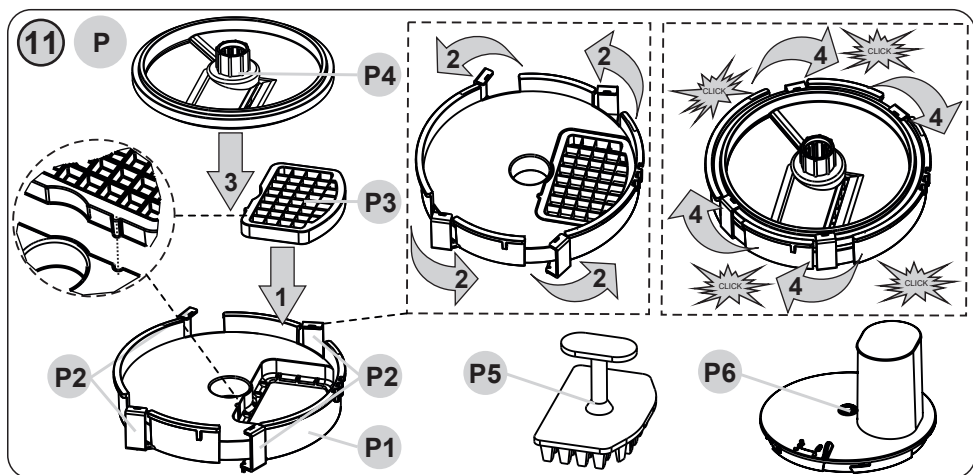
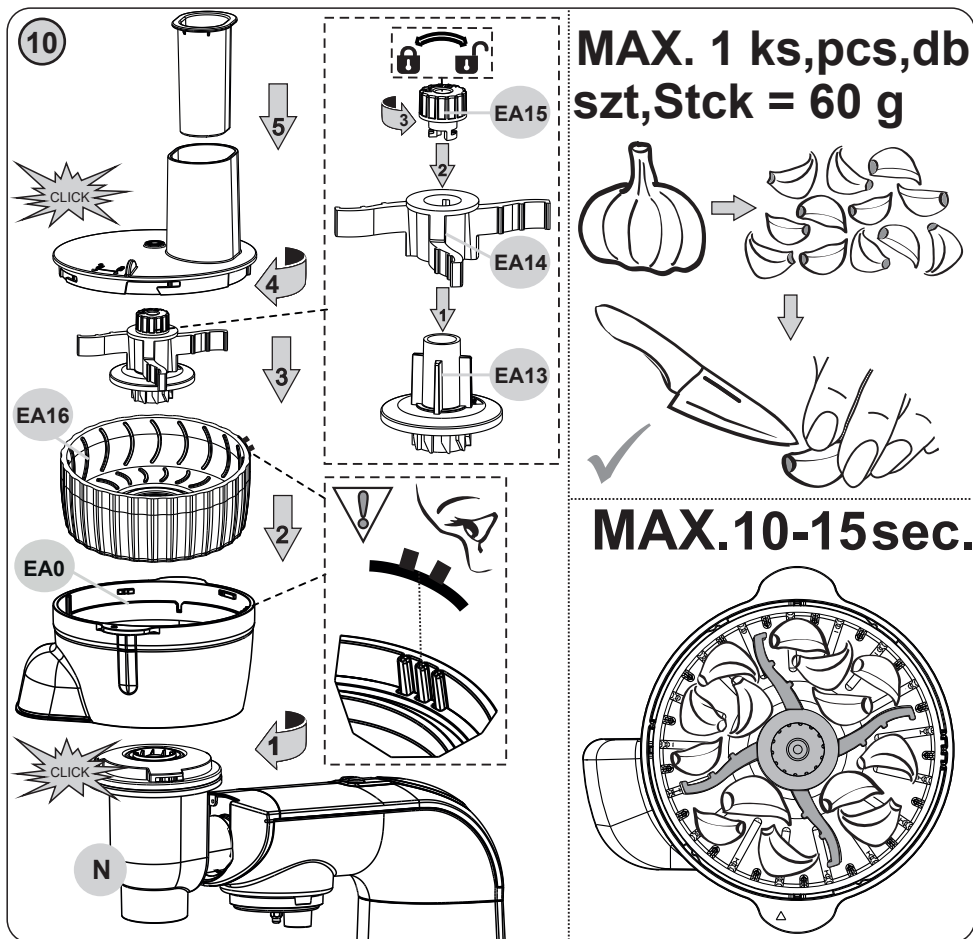
Nadstavce **C7, C8, C9** (krátka dĺžka hriadeľa, šedý ochranný kryt) sú určené len pre sklenenú misu **B1S**.

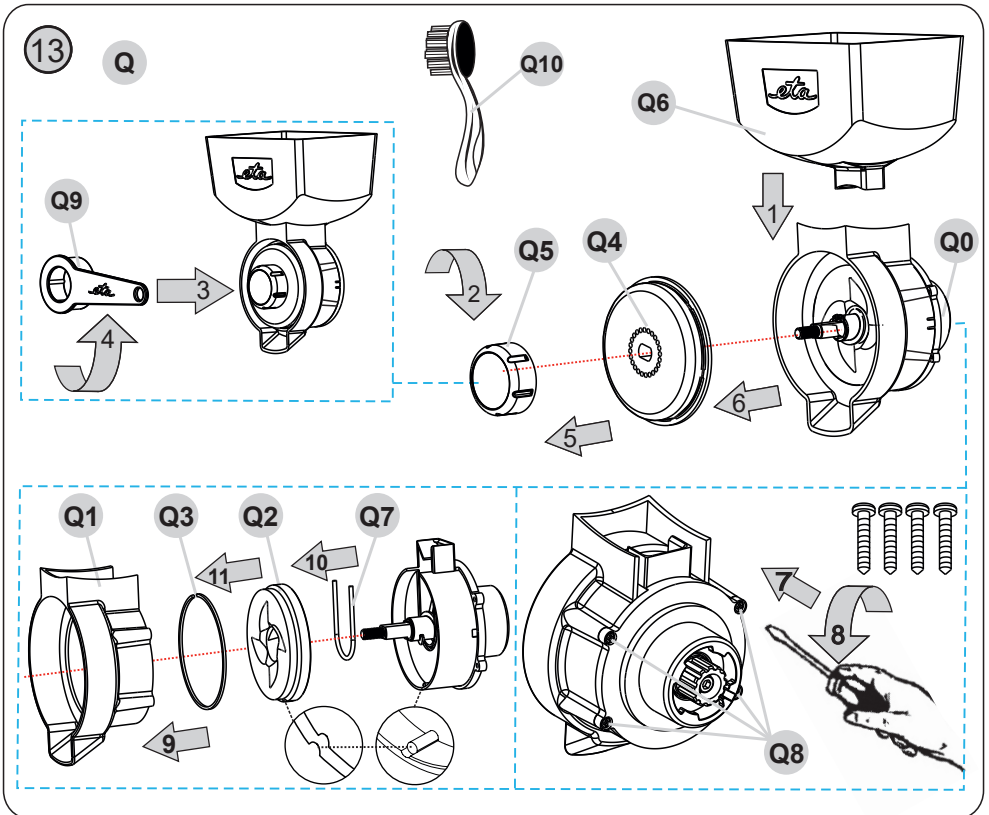
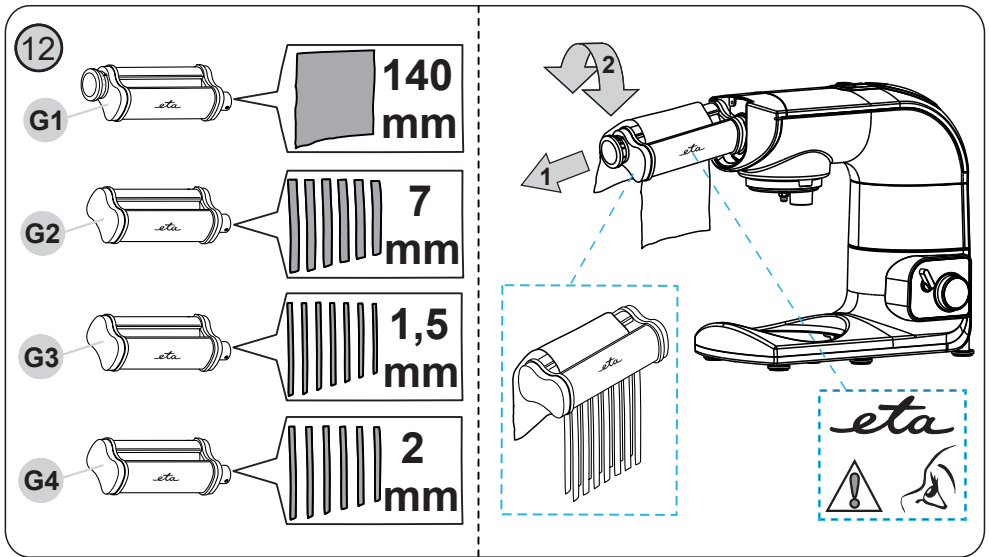
Die Aufsätze **C7, C8, C9** (kurze Schaftlänge, graue Schutzhaube) sind nur für die Glasschale **B1S**.

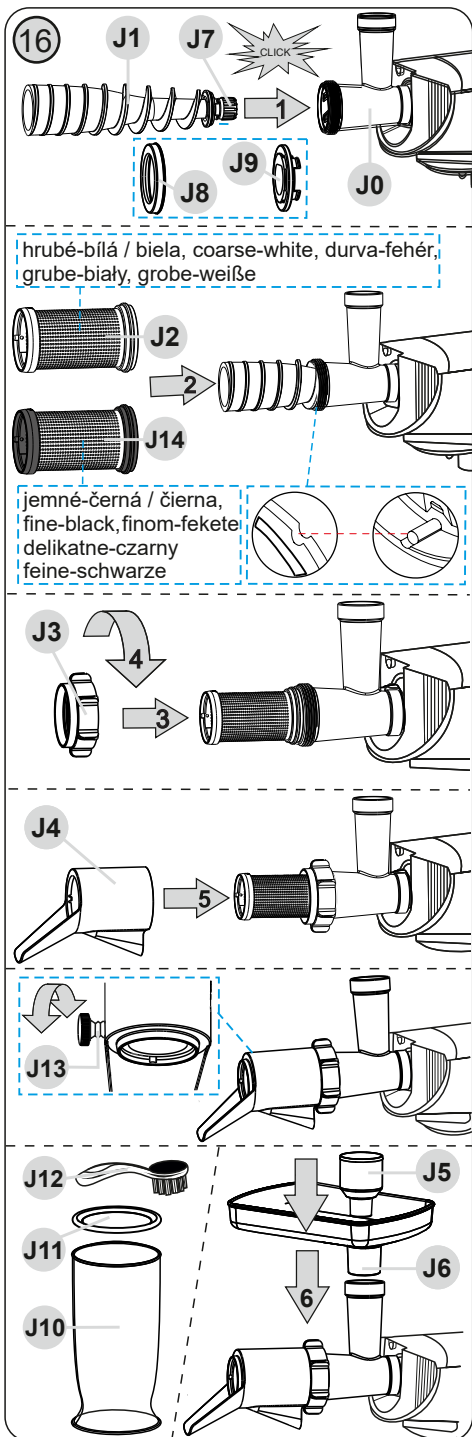
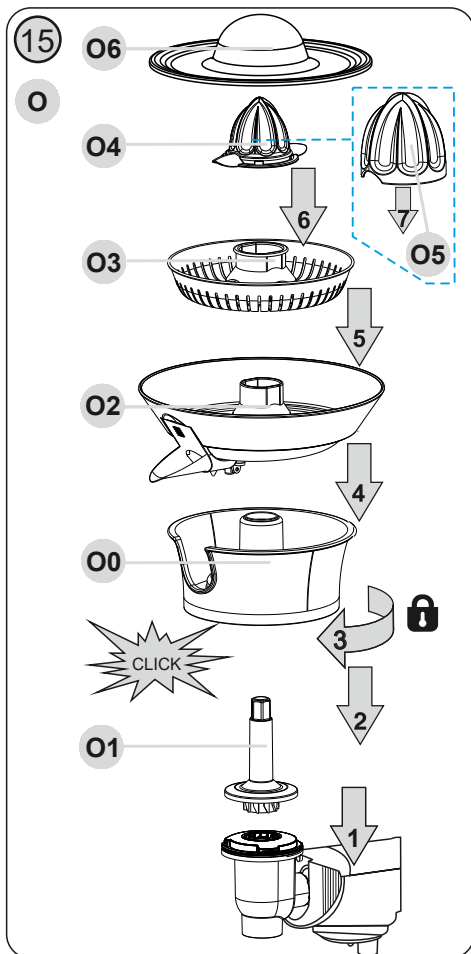
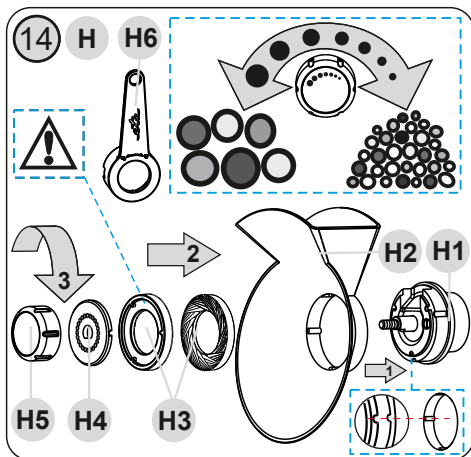






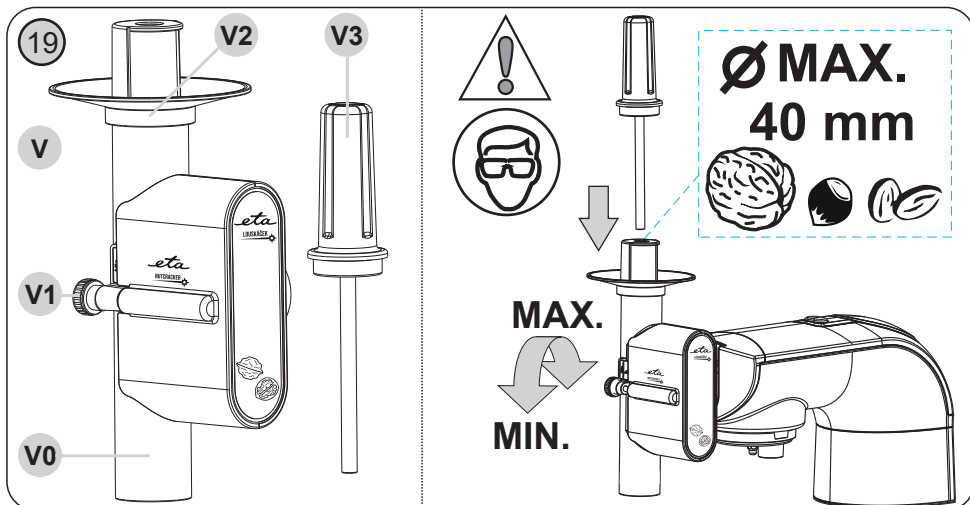
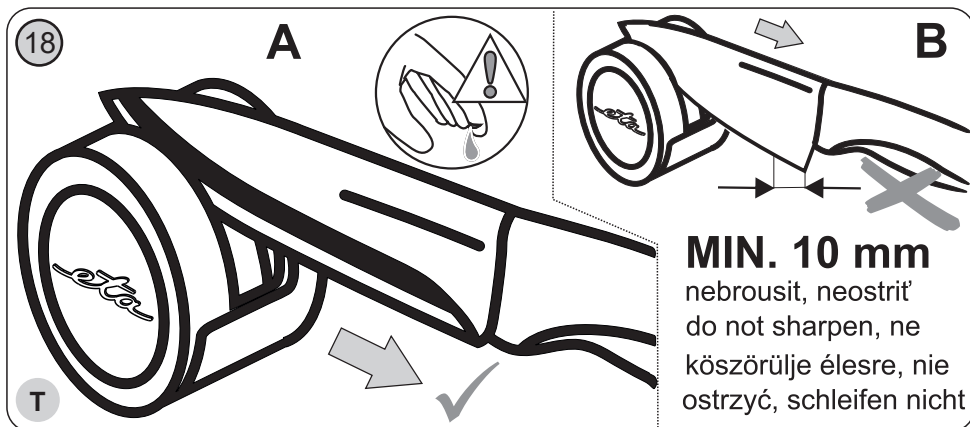
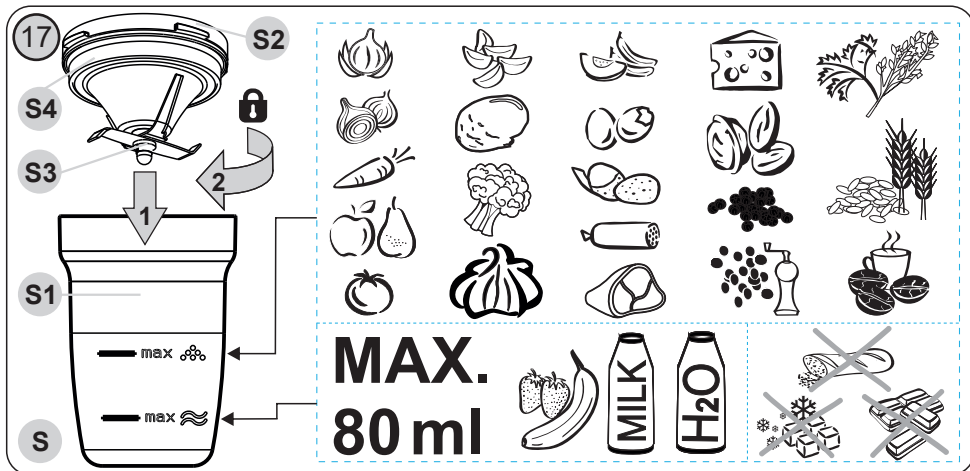


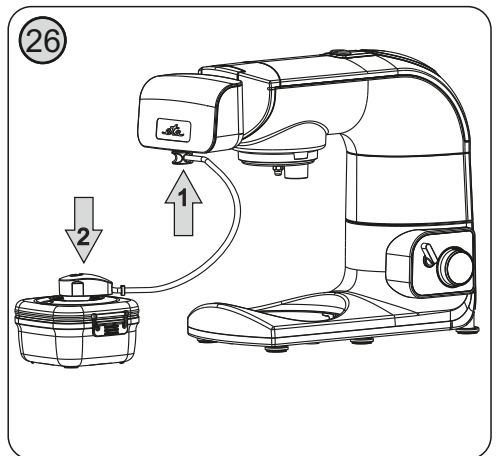
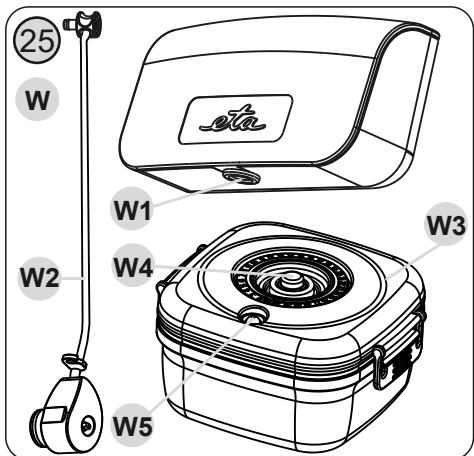
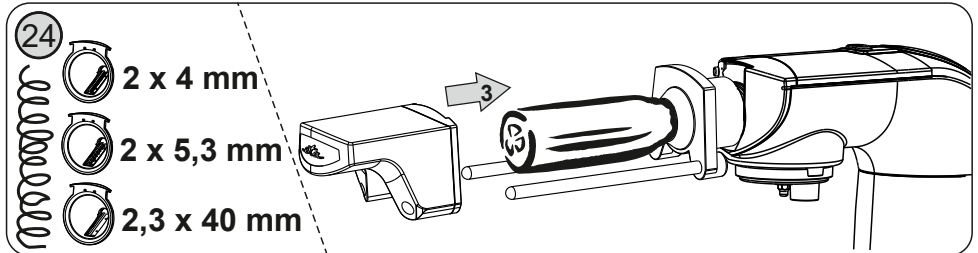
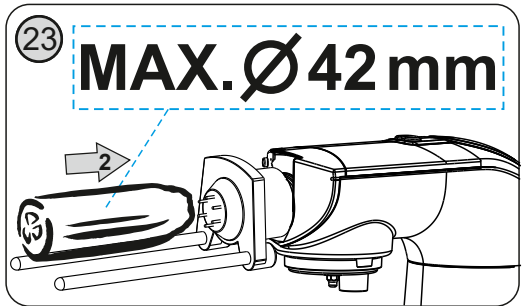
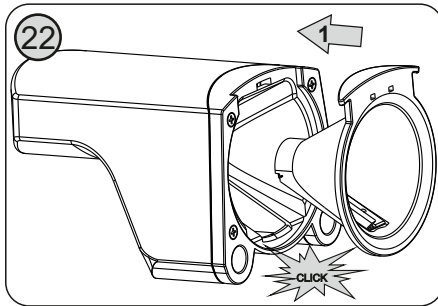
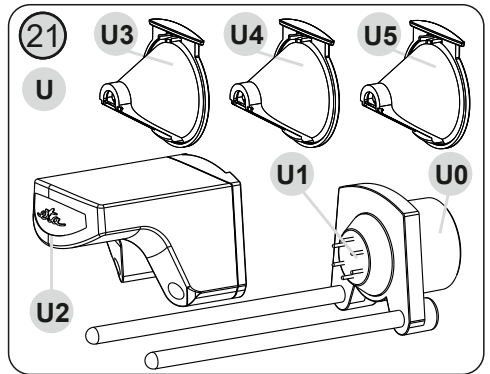
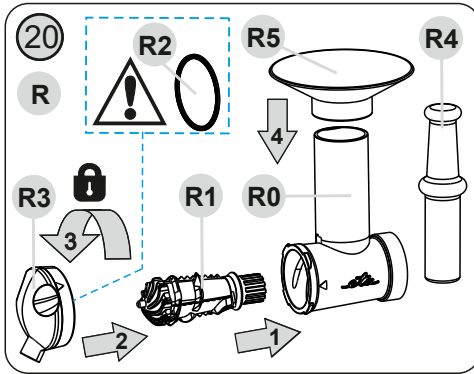


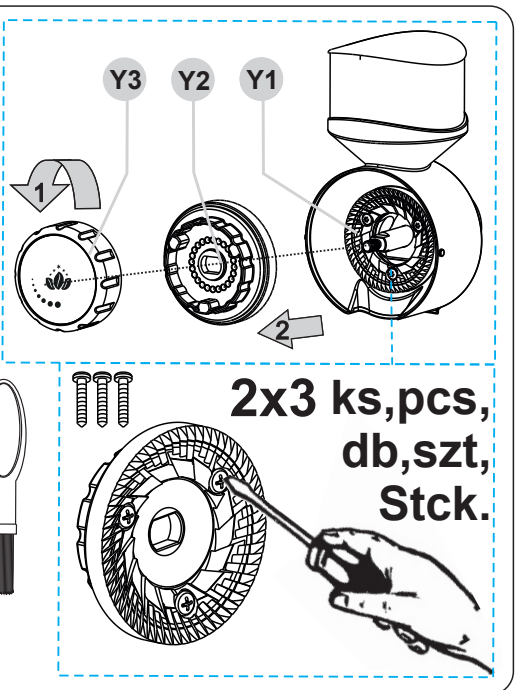
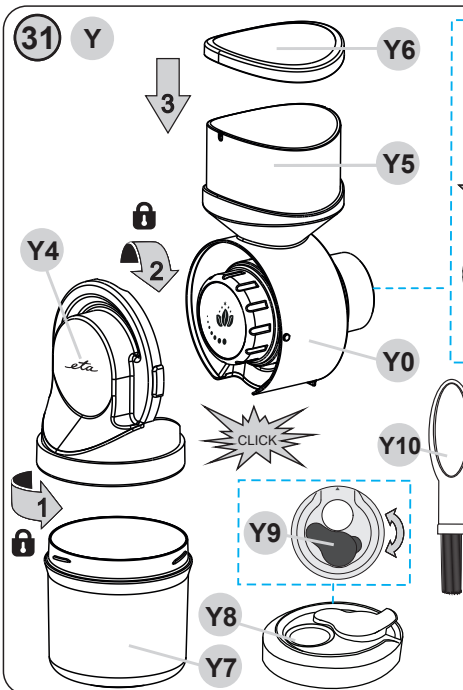
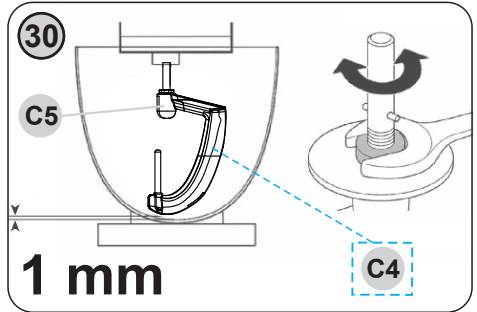
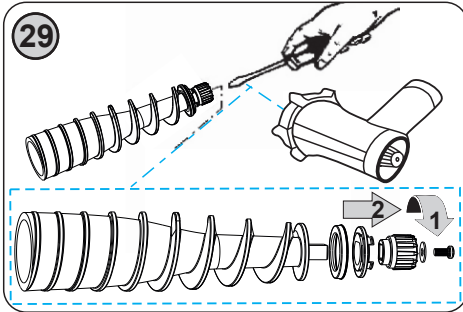
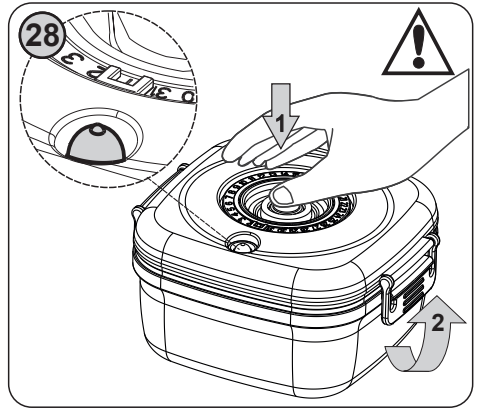
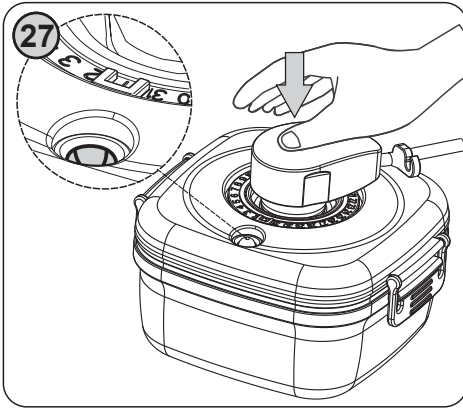


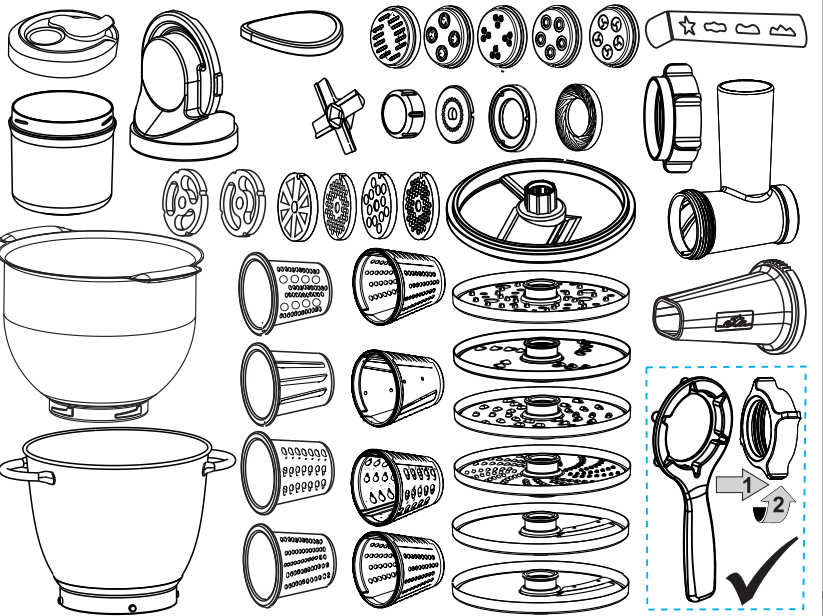
hrubé-bílá / biela, coarse-white, durva-fehér, grube-weiß, grobe-weiß

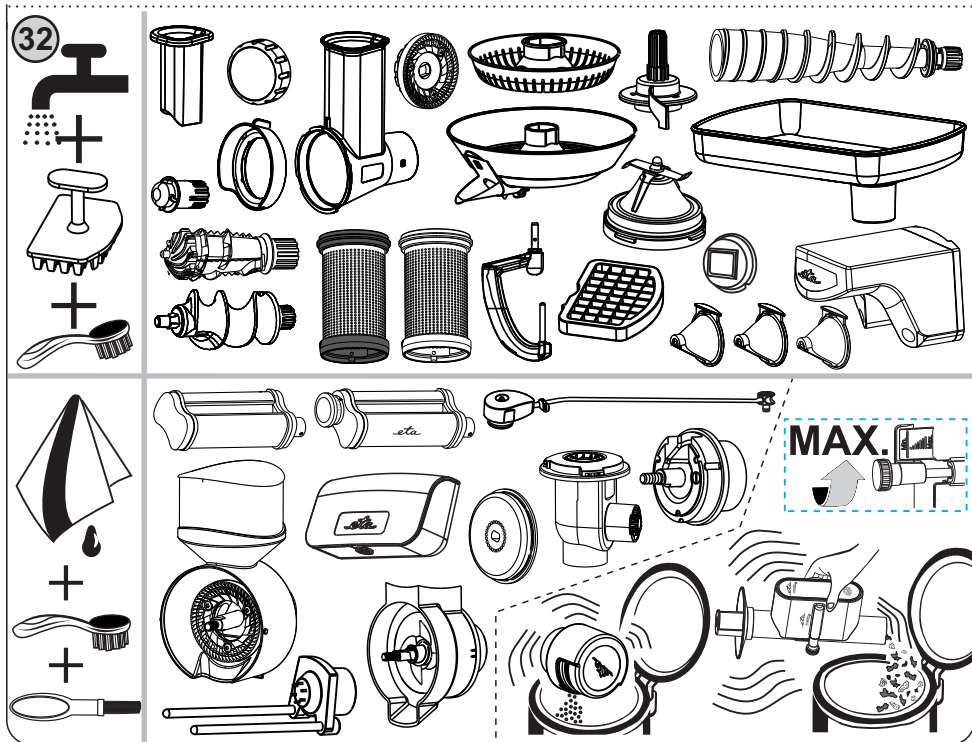
jemné-černá / čierna, fine-black, finom-fekete, delikátne-czarny, feine-schwarze











Doplňkové příslušenství ke kuchyňským robotům ETA

NÁVOD K OBSLUZE

Vážený zákazníku, děkujeme Vám za zakoupení našeho produktu. V rukou držíte návod k obsluze veškerého sortimentu příslušenství ETA, kde zjistíte specifika a postupy použití příslušenství, které je součástí vámi zakoupeného modelu kuchyňského robota. Jeho součástí je kompletní přehled příslušenství, tedy i toho, které není součástí balení vašeho modelu, ale je možné jej případně dokoupit a rozšířit funkce robota.

Tento návod je nedílnou součástí **hlavního návodu** **(B)** k samotnému kuchyňskému robotu, stejně jako **tabulka příslušenství** **(TAB)**, ve které je specifikováno, které příslušenství náleží k vámi zakoupenému modelu a které je možné dokoupit.

I. BEZPEČNOSTNÍ UPOZORNĚNÍ

- Tento přídatný strojek nesmí být používán dětmi. Udržujte přídatný strojek mimo dosah dětí. Přídatný strojek mohou používat osoby se sníženými fyzickými či mentálními schopnostmi nebo nedostatkem zkušeností a znalostí, pokud jsou pod dozorem nebo byly poučeny o používání strojku bezpečným způsobem a rozumí případným nebezpečím.
- Nikdy nepoužívejte přídatný strojek, pokud nepracuje správně, pokud upadl na zem a poškodil se. V takových případech zanechte přídatný strojek do odborného servisu k prověření bezpečnosti a správné funkce.
- Příslušenství používejte pouze pro účel, pro který je určeno. Nepřekračujte maximální množství zpracovávaných surovin a dobu chodu spotřebiče, viz odst. III, tabulka!

II.1. FLEXI METLA, HNĚTACÍ HÁK



Kromě základních metel (**C1**, **C2** a **C3**), které jsou součástí balení všech modelových řad kuchyňských robotů ETA, máme v sortimentu také následující příslušenství:

Popis (obr. 2)

C4 – Flexi metla (gumová)

C5 – Hák na bezlepková těsta (gumový)

Bezpečnostní upozornění a doporučení

- Vzhledem k velikosti pracovní mísy vezměte na vědomí, že spotřebič nedokáže dostatečně vyšlehat/uhníst velmi malé množství surovin. Pro optimální výsledek zvolte suroviny o celkové hmotnosti min. 300 g (při zhotovení sněhu z vaj. bílku min. 2 vejce).
- Mísu nikdy zcela nenaplňujte vodou či jinou tekutinou. Respektujte maximální povolenou kapacitu (viz tabulka použití, kap. III.).

NASAZENÍ PŘÍSLUŠENSTVÍ A NASTAVENÍ VÝŠKY NÁSTAVCŮ

Postupujte dle instrukcí v hlavním návodu v části III. 2). Postup je shodný s použitím nástavců **C1**, **C2** a **C3**. Současně se řiďte i pokyny v obr. 30.

A) ŠLEHÁNÍ FLEXI



- Šlehací flexi metlu **C4** používejte pro šlehání dezertových krémů, instantních pudinků, majonéz, piškotového těsta apod.
- Zvolte rychlost a množství surovin dle tabulky na str.2-3 a 47.
- Nikdy flexi metlu nepoužívejte k hnětení těžkých těst!

Tipy

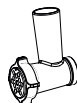
Flexi metlu používejte pouze se surovinami v míse. Použití bez surovin mohou doprovázet nepříznivé (skřípavé) zvuky, kterým však lze zamezit trochou oleje.

B) HNĚTENÍ



- Hák na bezlepková těsta **C5** používejte pro hnětení bezlepkových těst.
- Zvolte rychlost a množství surovin dle tabulky na str.2-3 a 47.
- Při přípravě většího množství těsta jej zpracujte v několika dávkách. Nepřipravujte více než čtyři dávky za sebou. Před dalším použitím udělejte alespoň 30 min. přestávku.

II.2. MLÝNKY NA MASO (DA, DB, DC)



Popis DA – mlýnek na maso o průměru 62 mm (obr. 3)

- | | |
|---|--|
| DA0 – Tělo mlýnku na maso (=J0) | DA13 – Držák tvořítka na cukroví |
| DA1 – Spirálový podavač | DA14 – Tvořítka na cukroví |
| DA2 – Řezací čepel | DA15 – Tvarovač |
| DA3 – Matice | DA16 – Kužel |
| DA4 – Násypka (=J6) | DA17 – Uvolňovací klíč |
| DA5 – Pěchovadlo (=J5) | DA18 – Čisticí nástroj |
| DA6 – Ozubené kolo | DA19 – Mlecí destička pro hrubé mletí
TRIPLE |
| DA7 – Mlecí destička pro jemné mletí | DA20 – Mlecí destička pro extra hrubé mletí
DUO |
| DA8 – Mlecí destička pro střední mletí | DA21 – Kryt |
| DA9 – Mlecí destička pro hrubé mletí | DA22 – Nástavec na výrobu uzenin - nerez |
| DA10 – Mlecí destička pro velmi hrubé mletí | |
| DA11 – Separátor | |
| DA12 – Nástavec na výrobu uzenin | |

Bezpečnostní upozornění

Použití nástavce na výrobu uzenin **DA19** – **DA22** je možné pouze s přídatným strojkem – mlýnkem na maso ETA002891000 (Ø 62 mm)

Popis DB – mlýnek na maso (I.), o průměru 54 mm (obr. 4)

- | | |
|--------------------------------------|--|
| DB0 – Tělo mlýnku na maso | DB9 – Mlecí destička pro velmi hrubé mletí |
| DB1 – Spirálový podavač | DB10 – Separátor |
| DB2 – Řezací čepel | DB11 – Nástavec na výrobu klobás |
| DB3 – Matice | DB12 – Držák tvořítka na cukroví |
| DB4 – Násypka | DB13 – Tvořítka na cukroví |
| DB5 – Pěchovadlo | DB14 – Tvarovač |
| DB6 – Ozubené kolo | DB15 – Kužel |
| DB7 – Mlecí destička pro jemné mletí | DB16 – Uvolňovací klíč |
| DB8 – Mlecí destička pro hrubé mletí | |

Popis DC – mlýnek na maso (II.) o průměru 54 mm (obr. 5)

DC0 – Tělo mlýnku na maso	DC6 – Ozubené kolo
DC1 – Spirálový podavač	DC7 – Mlecí destička pro jemné mletí
DC2 – Řezací čepel	DC8 – Mlecí destička střední mletí
DC3 – Matice	DC9 – Mlecí destička hrubé mletí
DC4 – Násypka	DC10 – Separátor
DC5 – Pěchovadlo	DC11 – Nástavec na výrobu uzenin

Sestavení

Mlýnek na maso v závislosti na zvoleném použití (mletí masa, výroba uzenin, výroba Kebbe, tvorba cukroví) sestavte a připojte k hlavě pohonné jednotky podle obrázků 3, 4 nebo 5. Pro demontáž a odejmutí z hlavy pohonné jednotky postupujte opačným způsobem. Pro snadné povolení matice použijte uvolňovací klíč (platí pouze pro typ **DA, DB**).

Zvolte **rychlost** a **množství** surovin dle tabulky na **str.2-3** a **47**.

A) Mletí masa



Umožňuje semletí všech druhů mas zbavených kostí, šlach a kůže. Použitím mlecích destiček s různými otvory můžete zvolit různou hrubost mletí masa. Maso si předem nakrájejte na kostky cca. 3 x 3 x 3 cm. Pod mlýnek na maso umístěte buď nerezovou mísu nebo jinou, do které budete zachytávat namleté maso. Jednotlivé kousky masa vkládejte do plnicího otvoru násypky tak, aby je spirálový podavač stačil pobírat a pěchovadlem je lehce stlačujte. Při tomto způsobu zpracování nedochází k přetěžování pohonné jednotky. Maximální množství zpracovávaných surovin je 5 kg masa.

Tipy

- Nemelte zmražené maso!
- V průběhu zpracování masa pravidelně kontrolujte průchodnost otvorů mlecí destičky. Pokud při mletí masa s různou konzistencí (např. bůček, játra) dojde k ucpání otvorů destičky, mohou šťávy protéct kolem hřídele spirálového podavače až do pohonné jednotky robota. Dbejte proto zvýšenou kontrolou na plynulou průchodnost zpracovávaných surovin skrz mlecí destičku a při jejím snížení vždy robot ihned vypněte, mlýnek na maso rozeberte a proveďte řádné vyčištění všech součástí.

B) Výroba uzenin (klobásy, párky apod.)



Dle obrázku 3 sestavte dílce **DA11, DA12/DA22** nebo dle obrázku 4 sestavte dílce **DB10, DB11** nebo dle obrázku 5 sestavte dílce **DC10, DC11**. Namleté maso vložte na násypku. Pro jemné zatlačení masa do mlýnku použijte pěchovadlo. Střívko na plnění nejdříve nechte máčet v teplé vodě (cca 10 min), aby se zlepšila jeho elasticita. Poté ho nasuňte jako „harmoniku“ na výstupní otvor. Na konci střívka nechte volných 5 cm a poté jej zavažte nebo zašpejlujte. Do plnicího otvoru vkládejte připravenou směs a pěchovadlem lehce stlačujte. Při plnění postupujte dle zvoleného druhu uzeniny (např. jitrnice, klobásy, špekáčky atd.). Maximální množství zpracovávaných surovin je 5 kg.

Tipy

- Plnění doporučujeme provádět dvěma osobám najednou, tzn. jeden vkládá směs a druhý přidržuje střívko na nástavci. Střívko plňte tak, aby se dovnitř nedostal vzduch.

- V případě, že dojde k ucpání výstupního otvoru nástavce na výrobu uzenin je nutné pohonnou jednotku vypnout, nástavec demontovat a pročistit.

C) Příprava Kebbe - masových trubiček

Dle obrázku 3 sestavte dílce **DA15**, **DA16** nebo dle obrázku 4 sestavte dílce **DB12**, **DB13**. Připravené pomleté maso vložte na násypku. V případě potřeby zatlačení masa použijte pěchovadlo. Přístroj bude vytlačovat duté trubičky, které zařízněte na potřebnou délku.

Tipy

- Vytvořené trubičky můžete naplnit různou směsí (např. masovou, zeleninovou apod.).
- V případě, že dojde k ucpání výstupního otvoru kuželu, je nutné pohonnou jednotku vypnout, kužel demontovat a pročistit.

D) Tvarování těsta (cukroví)

Dle obrázku 3 sestavte dílce **DA11**, **DA13** a **DA14** nebo dle obrázku 4 sestavte dílce **DB10**, **DB12** a **DB13**. Připravené těsto vkládejte do otvoru v násypce. V případě potřeby zatlačení těsta použijte pěchovadlo. Přístroj bude vytlačovat těsto v nastaveném tvaru.

Tipy

- Vytlačované těsto v požadovaném tvaru doporučujeme přidržovat, aby se netrhlo.
- V těle mlýnku na maso zůstává malá část nezpracovaného těsta; z tohoto důvodu doporučujeme zpracovávat větší dávky (cca od 300 g).
- Pro zachování celistvosti těstovin je nutné zajistit dostatečný přísun těsta do strojeku.
- Pokud těsto zpracujete do válečku o menším průměru než je průměr otvoru násypky a vložíte ho přímo do násypky, dosáhnete nejlepšího způsobu podávání těsta.

II.3. PŘEVODOVKA (N)

Popis (obr. 1)

N – Převodovka

DŮLEŽITÉ: použití převodovky je možné pouze s příslušenstvím – nástavec na strouhání s diskovými struhadly **EA** a citrusovačem **O**.

Bezpečnostní upozornění a doporučení

- Před použitím zkontrolujte, zda je převodovka správně upevněna. Zapněte robot a pohledem se ujistěte o tom, že se u našeč otáčí. Pokud se neotáčí, robot vypněte. Odejměte převodovku z výkyvné multifunkční hlavy. Před opětovnou montáží převodovky, robot na cca 1 sec. zapněte, aby došlo k pootočení vývodu. Tento jev je naprosto normální a není důvodem k reklamaci převodovky! (při zasouvání pouze nezapadly výstupky ozubeného kola do drážek vývodu výkyvné multifunkční hlavy robota).
- K instalaci převodovky nepoužívejte žádné nástroje (např. kleště).
- Začne-li převodovka nadměrně vibrovat, snižte rychlost nebo ji zcela vypněte a odeberte část zpracovávaných surovin.

Sestavení

Převodovku **N** připojte k hlavě pohonné jednotky podle obr. 1. Pro demontáž a odejmutí z hlavy pohonné jednotky postupujte opačným způsobem.

II.4. NÁSTAVEC NA STROUHÁNÍ (EA, EB, EC, ED)



Popis EA – nástavec na strouhání diskový (obr. 8)

EA0 – Tělo nástavce	EA7 – Struhadlo na hrubé krájení plátků
EA1 – Hnací hřídel + vyhazovač	EA8 – Struhadlo na jemné strouhání
EA2 – Víko	EA9 – Struhadlo na hrubé strouhání
EA3 – Plnicí otvor	EA10 – Trhací struhadlo
EA4 – Kryt / usměrňovač	EA11 – Struhadlo na velmi hrubé strouhání
EA5 – Pěchovadlo	EA12 – Ochranný obal pro uložení struhadel
EA6 – Struhadlo na tenké krájení plátků	

DŮLEŽITÉ: strouhací nástavec s diskovými struhadly je možné uvést do provozu pouze s převodovkou **N** (obr. 1)

Bezpečnostní upozornění a doporučení

- Nikdy neodnímejte víko **EA2** za chodu pohonné jednotky.

Popis EB – nástavec na strouhání bubínkový o průměru 87 mm, (obr. 6)

EB0 – Tělo nástavce	EB4 – Struhadlo trhací
EB1 – Struhadlo na jemné strouhání	EB5 – Pěchovadlo
EB2 – Struhadlo na hrubé strouhání	EB6 – Unašeč
EB3 – Struhadlo na tenké krájení plátků	EB7 – Kryt

Popis EC – nástavec na strouhání bubínkový o průměru 74 mm, (obr. 7)

EC0 – Tělo nástavce	EC4 – Struhadlo trhací
EC1 – Struhadlo na jemné strouhání	EC5 – Pěchovadlo
EC2 – Struhadlo na hrubé strouhání	EC6 – Unašeč
EC3 – Struhadlo na tenké krájení plátků	EC7 – Kryt

Popis ED – nástavec na strouhání bubínkový o průměru 60 mm, (obr. 7)

ED0 – Tělo nástavce	ED3 – Struhadlo na tenké krájení plátků
ED1 – Struhadlo na jemné strouhání	ED4 – Struhadlo trhací
ED2 – Struhadlo na hrubé strouhání	ED5 – Pěchovadlo

Bezpečnostní upozornění a doporučení

- Přídavný strojek nepoužívejte, pokud jsou struhadla poškozená, pokud mají viditelné praskliny nebo trhliny nebo pokud jsou protržena.
- Nikdy netlačte strouhanou/krájenou zeleninu nebo ovoce prsty! Posouvání potravin v plnicím otvoru provádějte vždy pěchovadlem, které posunujte pomalu a bez velkého tlaku směrem dolů.
- Při manipulaci se struhadly dbejte zvýšené opatrnosti. Mají velmi ostré čepele.
- Struhadla nikdy nepoužívejte na zpracování zmraženého ovoce nebo zeleniny, tvrdých surovin, například ledových kostek, kávových / obilných / kukuřičných zrn, koření a pod.

- Při zpracování velkého množství potravin zkontrolujte, zda se nehromadí pod a nad struhadlem.
- V případě, že dojde k ucpání strouhacího nástavce, je nutné pohonnou jednotku vypnout, demontovat tělo nástavce a pročistit jej.

Sestavení

Strouhací nástavec sestavte podle obrázku 6, 7, 8. U struhadel **EA** připojte nejdříve k hlavě pohonné jednotky převodovku **N**, na kterou postupně umístíte dílce **EA0** a další dle obr. 8. Poté připojte k hlavě pohonné jednotky podle obr. 1. Pro demontáž postupujte opačným způsobem.

Příprava potravin

Příslušenství lze použít k sekání, krouhání, strouhání a škrabání téměř všech druhů ovoce a zeleniny. Na plátky lze krájet mrkev, brambory, zelí, okurku, cuketu, červenou řepu, houby, cibuli a pod. Krouhací - strouhací struhadlo použijte ke zpracování ovoce, zeleniny, sýra a potravin podobné struktury. Trhací struhadlo použijte ke zpracování tvrdých sýrů a zhotovení strouhanky.

Použití (obr. 9)

Pod ústí nástavce na strouhání vložte vhodnou nádobu. Nakrájejte zeleninu na kousky, které jsou vhodné pro vložení do plnicího otvoru nástavce na strouhání. Vložte kousky do nástavce a opatrně přitlačte pěchovadlem. Zpracované potraviny vychází ven výstupním otvorem do připravené nádoby. Zvolte **rychlost** a množství surovin dle tabulky na **str.2-3** a 47.

Tipy

- Nejlepšího výsledku dosáhnete při užití krájecích / sekacích struhadel, pokud bude unášec s ramenem vyhazovače umístěn naproti břítu viz detail obr. 8A. (platí pouze pro typ **EA**)!
- Po použití zbude vždy na struhadle nebo v potravinách určité množství surovin. To je naprosto normální a není důvodem k reklamaci.
- Velké kusy předem nakrájejte tak, aby se vešly do plnicího otvoru.
- Citrusové plody zbavte nejprve kůry.
- Potraviny vkládejte postupně a rovnoměrně.
- Nekrájejte potraviny příliš najemno. Naplňte otvor dostatečně po celé šířce. Při zpracování tím zabráníte ujíždění do stran.
- Ke zpracování měkkých potravin, jako jsou například okurky, doporučujeme nastavit střední rychlost. Ke zpracování tvrdších potravin, například mrkve nebo tvrdých sýrů, nastavte střední / vyšší / max. rychlost.
- Pokud sekáte tvrdé sýry nebo čokoládu, pracujte krátce. Suroviny se totiž sekáním nadměrně ohřejí, začnou měknout a mohou hrdkovatět.
- Zelí před krouháním nejdříve nakrájejte na špalíky a odstraňte košťál.
- Při užití krájecího struhadla vkládejte tenké / úzké potraviny horizontálně.
- Při krájení nebo strouhání jsou kousky zpracované potraviny kratší, pokud byly vkládány vertikálně a ne horizontálně.

II.5. NÁSTAVEC NA LOUPÁNÍ ČESNEKU (EA13-EA16)



Popis (obr. 10)

EA13 – Hnací hřídel

EA14 – Pružné lopatky

EA15 – Zajišťovací šroub

EA16 – Základna nástavce

DŮLEŽITÉ: nástavec na loupání česneku je možné uvést do provozu pouze se strouhacím nástavcem **EA** a převodovkou **N** (obr. 1)

Bezpečnostní upozornění a doporučení

- Nikdy nezpracovávejte mokré, vlhký nebo zmražený česnek.
- Začne-li přidavný strojek nadměrně vibrovat, snižte rychlost nebo jej zcela vypněte a odeberte část surovin.
- V případě, že bude již oloupaný česnek zpracováván delší dobu, bude docházet k jeho vlhnutí popř. k „obrušování“. Proto doporučujeme pravidelně kontrolovat stav loupání.
- Stroužky česneku, jenž svým tvarem, velikostí a kvalitou nelze dokonale oloupat do **60 sec.**, je nutné zbavit slupky ručně.

Sestavení

Základnu nástavce **EA16** zasuňte tak, aby výstupky na jejím okraji zapadly do prolisů v těle nástavce **EA0**. Na hřídel **EA13** nasuňte pružné lopatky **EA14** až na doraz a následně je zajistěte šroubem **EA15**. Sestavenou hnací hřídel **EA13** (s instalovanými lopatkami) vložte do otvoru základny nástavce **EA16**. Víko nasadte na nádobu **EA0** tak, že prolis na jeho okraji zapadne přesně do vyčnívající části na okraji nádoby. Víko otočte pravotočivým pohybem až na doraz. Této operaci věnujte zvýšenou pozornost.

POZOR: Víko je správně nasazeno, pokud šipka na víku ukazuje přímo na symbol na rukojeti nádoby. Pro demontáž postupujte opačným způsobem.

Příprava potravin

Příslušenství lze použít k odstranění slupky z téměř všech druhů česneků. Odstraňte stopku a palici česneku rozdělte na jednotlivé stroužky.

Použití

Jednotlivé stroužky rovnoměrně rozmístěte, nádobu uzavřete víkem a do plnicího otvoru zasuňte pěchovadlo. Pohonnou jednotku uveďte do chodu. Po ukončení zpracování pohonnou jednotku vypněte otočením regulátoru do polohy **0 / OFF**. Zvolte **rychlost** a **množství** surovin dle tabulky na **str.2-3** a **47**.

Tipy

- Zaschlé a velmi tvrdé konce stroužků odřízněte, výrazně tak urychlíte oloupaní slupky.
- V průběhu zpracování (cca po **10 – 15 sec.**) doporučujeme pohonnou jednotku vypnout, odejmout víko a vyjmout stroužky česneku u kterých byla slupka již odstraněna. Pak pokračujte s neoloupanými stroužky v cca stejných cyklech, až do oloupaní celé zpracovávané dávky.

- V případě potřeby zpracování většího množství (cca **3 cykly po 60 g**) VŽDY práci po čase přerušte a zkontrolujte, zda nejsou díly znečištěné. Pokud ano, spotřebič vypněte a odstraňte nečistoty, které se nalepily na dílech nebo stěny nádoby a víka. V případě vlhkého povrchu s nalepenými kousky slupek je nejlepším řešením plochy omýt teplou vodou a osušit před pokračováním s dalšími stroužky.
- Dbejte na dobrou kvalitu surovin. Časy zpracování závisí na množství, druhu a kvalitě použitého česneku, standardně se však pohybují v desítkách sekund.

II.6. NÁSTAVEC NA KRÁJENÍ KOSTIČEK (P)



Popis (obr. 11)

P1 – Držák struhadla

P2 – Aretační zámky

P3 – Struhadlo – kostky

P4 – Struhadlo – krájecí

P5 – Čisticí nástavec

P6 – Víko

DŮLEŽITÉ: nástavec na krájení kostiček je možné uvést do provozu pouze se strouhacím nástavcem **EA** a převodovkou **N** (obr. 1, 9).

Bezpečnostní upozornění a doporučení

Struhadlo nikdy nepoužívejte na zpracování tvrdých surovin, například sýrů a pod.

Sestavení

Nástavec na krájení kostiček nejprve sestavte podle obrázku 11, 9, 8 se strouhacím nástavcem **EA**. Pozor - struhadlo musí být v rovině s držákem. Poté jej připojte k hlavě pohonné jednotky podle obr. 1. Pro demontáž na robotu stiskněte uvolňovací tlačítko a postupujte opačným způsobem.

Příprava potravin

Nástavec na krájení kostiček lze použít k sekání téměř všech druhů ovoce, zeleniny a uzenin (např. měkké salámy). Na kostičky lze krájet mrkev, brambory, okurku, cuketu, červenou řepu, ředkev, celer, křen, petržel, cibule, papriky, jablka, hrušky, meloun, kiwi, ananas, mango a pod. Takto zpracované potraviny jsou ideální pro přípravu polévek, omáček, přísad do dušených mas a pokrmů smažených na prudkém ohni, zeleninových/ovocných salátů, tradičního bramborového salátu atd.

Použití

Nakrájejte potraviny na kousky, které jsou vhodné pro vložení do plnicího otvoru víka **P6**. Pod usměrňovač **EA4** umístěte vhodnou nádobu. Jednotlivé kousky postupně a rovnoměrně vkládejte do plnicího otvoru a pýchovadlem **EA5** je zlehka plynule stlačujte. Nakrájené potraviny vychází ven výstupním otvorem usměrňovače **EA4** do připravené nádoby. Zvolte **rychlost** a množství surovin dle tabulky na **str.2-3** a 47.

Tipy

- Ke zpracování tvrdších potravin, například mrkve, celeru nebo brambor, nastavte nejvyšší rychlost (výjimka z tab. na str. 2-3).
- Nedoporučujeme krájet vajíčka vařená natvrdo.

II.7. NÁSTAVCE NA TĚSTOVINY (G1 - G4)



Popis (obr. 12)

- G1 – Nástavec na lasagne (ravioli, cannelloni)
G2 – Nástavec na tagliatelle (7 mm)

- G3 – Nástavec na trenette (1,5 mm)
G4 – Nástavec na špagety (2 mm)

Sestavení

Vybraný nástavec připojte k hlavě pohonné jednotky podle obr. 1. Pro demontáž a odejmutí z hlavy pohonné jednotky postupujte opačným způsobem.

Zvolte **rychlost** a množství surovin dle tabulky na **str.2-3 a 47**.

Použití

Nástavec **G2**, **G3** a **G4** má rozdílně uspořádané nože a vytváří různé druhy těstovin. Před použitím nástavce **G2**, **G3** a **G4** je nutné těsto nejprve zpracovat pomocí nástavce **G1**. Připravte a vyválejte si těsto. Válečky nástavce zprašte trochou mouky. Spotřebič spusťte, válečky nástavce se začnou otáčet. Opakovaně protáhněte těsto mezi válečky, dokud není hladké (můžete si pomoci přeložením těsta po délce nebo šířce). Při každém protažení těsta postupně nastavujte otočný regulátor na boku nástavce na nižší hodnotu (nižší číslo = tenčí těsto), až získáte požadovanou tloušťku (stupně jsou v rozmezí 0 - 8). Doporučená tloušťka pro těstoviny je při nastavení regulátoru na hodnotu 4 až 6. Poté jej nechte zavadnout, aby bylo nelepivé. Hotové plátky těsta následně zpracujte (nakrájejte) za pomoci nástavce **G2**, **G3** nebo **G4** na požadovanou šířku (jejich různě uspořádané nože vytvoří příslušný druh těstovin) a zpracujte dle potřeby.

II.8. TVOŘÍTKA NA TĚSTOVINY (I1 - I5)



Popis (obr. 3)

- I1 – Tvořítka na těstoviny Pappardelle
I2 – Tvořítka na těstoviny Ditaloni Rigati, Rigatoni/Maccheroni
I3 – Tvořítka na těstoviny Stelline

- I4 – Tvořítka na těstoviny Anellini, Pennette Lisce
I5 – Tvořítka na těstoviny Penne, Ditalini Rigati

Bezpečnostní upozornění

Použití nástavců **I1 – I5** je možné pouze s přídatným strojkem – mlýnkem na maso ETA002891000 (Ø 62 mm)

Sestavení

Příslušné tvořítka na těstoviny sestavte s mlýnkem na maso a připojte k hlavě pohonné jednotky podle obrázků 3 a 1. Pro demontáž a odejmutí z hlavy pohonné jednotky postupujte opačným způsobem.

Použití

Použitím výměnných tvořítek s různými otvory můžete vytvořit rozmanité druhy těstovin. Pod mlýnek na maso umístěte buď nerezovou mísu nebo vhodný tác, kde se bude těstovina zachytávat. Z těsta vytvořte váleček o polovičním průměru, než je průměr plnicího otvoru násypky. Tento váleček plynule vkládejte do plnicího otvoru násypky tak, aby je šnekový podavač stačil pobírat. Vytlačované těsto krájejte ostrou kuchyňskou špachtlí nebo ostrým nožem přímo na tvořítka a ponechte ho padat do zvolené nádoby. Doporučujeme dodržovat maximální délku těstoviny 2 cm. Vytvořené těstoviny od sebe oddělujte, aby nedošlo k jejich spleení. Po ukončení zpracování vytvořené těstoviny uvařte nejpozději do čtyř hodin nebo je rozložte na utěrku a také je utěrkou přikryjte. Ponechejte je vysušit při pokojové teplotě. Při zpracování běžně dochází k zahřátí těla mlýnku na maso.

Při rychlé produkci těstovin (např. s tvořítkem **I1**) snižte rychlost na nižší otáčky. Zvolte **rychlost** a **množství** surovin dle tabulky na **str.2-3** a **47**.

Čištění

Ihned po použití tvořítka rozložte na jednotlivé části a umyjte v horké vodě s přidavkem saponátu. Tvořítko **I2 – I5** lze rozdělat na 3 samostatné části (**I1** pak na části 2). Pokud z nějakého důvodu není tento postup možný, nechejte je odmočit ve vodě (např. přes noc) a poté jednoduše omyjte proudem tekoucí vody.

Tipy

- V těle mlýnku na maso zůstává malá část nezpracovaného těsta; z tohoto důvodu doporučujeme zpracovávat větší dávky (cca od 300 g).
- Pro zachování celistvosti těstovin je nutné zajistit dostatečný přísun těsta do strojku.
- Při vaření dodržte pravidlo na každých 100 g těstovin 1 litr vody a 10 gramů soli.

Doporučený recept: Na každých 110 g těsta přidejte 1 vejce (cca 50 - 60 ml), 0,5 - 1 lžíce oleje a 0,5 - 1 lžíce vody.

Mouku (00 - pšeničná hladká světlá, případně T400 - pšeničná výběrová polohrubá), vejce a olej přidejte do mísy. Těsto zpracujte hnětacím hákem nebo mísicí metlou 6 - 10 minut při rychlosti cca 1 - 2. Je-li směs příliš suchá, přidejte velmi malé množství vody. Vypněte spotřebič a ručním hnětením vypracujte hladké těsto. Následně těsto ponechte alespoň 90 minut odležet. Nej kvalitnější těstoviny ale získáte, pokud těsto před zpracováním zabalíte do potravinářské fólie a necháte přes noc odležet v chladničce. Pro správnou funkci nástavců je třeba docílit správné konzistence těsta. Příliš tuhé těsto nebude možno protlačit přes tvořítko. Naopak, pokud použijete příliš měkké těsto, vytvořené těstoviny nebudou držet tvar a budou se nadměrně lepit. Uvedený recept je pouze doporučený a nebrání vaší tvořivosti k přípravě dalších rozmanitých druhů těstovin. Těsto si můžete obarvit například rajčatovým protlakem do červena nebo rozmixovaným špenátem do zelena, stále je ale nutné dodržet pravidlo 50 g přidané suroviny na 110 g mouky. 50 g této suroviny nahrazuje jedno vejce. Např. pro dávku 330 g mouky a 50 g špenátu přidejte už jen 2 vejce a 2 lžíce oleje a 2 lžíce vody.

II.9. MLÝNEK NA MÁK (H)



Popis (obr. 14)

- H1 – Unášec (sestavený)
- H2 – Kryt s násypkou
- H3 – Mlecí kameny (2 ks)

- H4 – Přítlačná deska
- H5 – Regulační kotouč
- H6 – Klíč (=Q9)

Bezpečnostní upozornění a doporučení

- Nikdy nepřítahujte mlecí kameny násilím ani klíčem!
- Mlýnek na mák je určen pouze ke zpracování máku! Nezpracovávejte jiné potraviny (např. obilniny, lněná a sezamová semena, kukuřici, rýži, pohanku, sušené houby, byliny, koření a kávu, apod.). Nikdy nezpracovávejte mokrá, vlhká nebo zmrazená mák!
- Nikdy nenastavujte hrubost mletí za chodu pohonné jednotky!
- V případě, že potřebujete zpracovat větší množství máku, nepřekračujte časy maximálního chodu pohonné jednotky.
- Nenechávejte mlýnek v chodu, je-li násypka prázdná.
- Po semletí většího množství máku mohou být součástí mlýnku horké (např. mlecí kameny, přítlačná deska, unášec). Před demontáží a čištěním vyčkejte na jejich zchladnutí. Horké kameny se také hůře demontují.

Sestavení

Mlýnek na mák sestavte a připojte k hlavě pohonné jednotky podle obr. 14 a 1. Přičemž jeden mlecí kámen **H3** (pevný) vložte na unáščeč, následně kamenem pomalu otáčejte tak dlouho, až tři aretační výstupky na kameni zapadnou do třech vytvořených prohlubní v unáščeči. Poté vložte druhý mlecí kámen (pohyblivý) (tj. drážkami proti sobě) na pevný mlecí kámen. Přítlačnou desku **H4** nasuňte na hřídel tak, aby středový výstupek směřoval do otvoru v mlecím kameni. Následně přítlačnou deskou pomalu otáčejte, tak dlouho, až tři aretační prohlubně na desce zapadnou do třech vytvořených výstupků v kameni. Na závěr našroubujte regulační kotouč a lehce je dotáhněte. (**POZOR:** „pohyblivý“ mlecí kámen se musí volně otáčet!). Pro demontáž postupujte opačným způsobem.

Nastavení „jemnosti / hrubosti“ mletí (obr. 14)

Jemnost mletí se nastavuje pomocí otočného regulačního kotouče **H5**. Otáčením kotouče pravotočivým pohybem zmenšujete vzdálenost mezi mlecími kameny a tím i měníte jemnost / hrubost mletí. Pro snadné povelování regulačního kotouče **H5** použijte uvolňovací klíč **H6**.

Použití

Mák nasype do násypného prostoru krytu mlýnku, drážky v mlecích kamenech si sami dávkují množství zpracovaného máku. Pod mlýnek umístěte vhodnou nádobu na zachytávání mletého máku a robot zapněte. Mák můžete dosypávat za chodu. Zvolte **rychlost** a množství surovin dle tabulky na **str.2-3** a 47.

Tipy

- Doporučujeme nejdříve na malém množství máku ověřit jeho hrubost po semletí. Není-li hrubost optimální, **vypněte pohonnou jednotku** a následně pomocí regulačního kotouče **H5** upravte nastavení (tj. otáčením doleva = hrubší mletí, otáčením doprava = jemnější mletí).
- Dbejte na dobrou kvalitu máku. Doporučujeme mák před mletím zkontrolovat, zda neobsahuje cizí tělesa (např. **úlomky kamínků**), která by mohla výrobek poškodit (např. obrousit mlecí kameny). Na případné reklamace v záruční lhůtě způsobené těmito nečistotami nebude brán zřetel.
- **Pro mletí použijte pouze suchý mák!** Při mletí se musí mák drtit, nikoliv lisovat, aby zůstal syký, nezkašovatěl a neztratil svoji charakteristickou chuť.
- Mák obsahuje olej, pro dobrý výsledek nenastavujte příliš jemné mletí.
- Mák je přirozená a živá „přírodní konzerva“. Proto se chová hygroskopicky a musí se skladovat v suchu. Pokud se mák mele pomalu, špatně a nadměrně se zahřívá, je to signál, že je příliš vlhký. Mletí přerušte a ponechtejete dostatečně dlouhý čas (cca **několik hodin**) mák odvětrat tak, aby se zbavil přebytečné vlhkosti. Případně můžete k vysušení máku použít el. / plynovou / horkovzdušnou troubu nastavenou na teplotu max. 50 °C).
- Jakmile začne docházet ke škrtnání/tření mlecích kamenů o sebe, jedná se o nejjemnější možné nastavení stupně mletí.
- Časy zpracování se pohybují v jednotkách minut, závisí na množství, druhu, kvalitě použitého máku a nastavené hrubosti mletí (cca 100 g / 1 minutu).



II.10. LIS NA OVOCE, BOBULOVINY A ZELENINU (J)

Popis (obr. 16)

J0 – Tělo mlýnku na maso (=DA0)	J8 – Těsnění
J1 – Spirálový podavač	J9 – Přítlačná deska
J2 – Sítko (hrubé, barva bílá)	J10 – Nádobka na šťávu
J3 – Matice	J11 – Víko nádobky
J4 – Kryt / výlevka	J12 – Čisticí kartáček
J5 – Péchovadlo (=DA5)	J13 – Zajišťovací šroubek
J6 – Násypka (=DA4)	J14 – Sítko (jemné, barva černá)
J7 – Ozubené kolo	

Bezpečnostní upozornění a doporučení

- Před lisováním zkontrolujte, zda je spirálový podavač správně upevněn.
- **Lis nepoužívejte, pokud je sítko poškozeno, pokud má viditelné praskliny nebo trhliny nebo pokud je protrženo.**
- **Nezaměňujte si funkci lisu na ovoce a zeleninu s odstředivým odšťavňovačem.** Odstředivý systém poskytuje převážně výslednou šťávu čistou, přičemž lisováním je produkována šťáva s určitým množstvím dužiny. V některých případech může mít šťáva až konzistenci pyré.
- Vhodné ke zpracování jsou rybíz, hroznové víno, rajčata, kiwi, maliny, ostružiny, borůvky, brusinky, jahody atd.
- Nedoporučujeme lisování jablek a hrušek, jelikož může docházet k ucpávání sítka a výsledná šťáva bude mít konzistenci pyré.
- Nedoporučujeme také zpracování okurek, řepy a kořenové zeleniny.
- Při lisování rybízu, ostružin, hroznů a podobných plodů se zrníčky a peckami **NIKDY nezpracovávejte vylišovanou dužinu (odpad) podruhé!** Můžete způsobit poškození sítka.
- Nelisujte zmražené ovoce a zeleninu. Před zpracováním je nechte rozmrazit.
- Odstraňte pecky (např. u švestek, broskví, meruněk, blumek, třešní atd.).
- **Po zpracování cca 2 kg surovin (u rybízu cca 1,5 kg) VŽDY práci přerušete a zkontrolujete, zda není sítko ucpané. Jestliže je, vyčistěte jej.**
- Citrusové plody (např. pomeranč, grapefruit, citron) oloupejte a odstraňte bílou dužinu i jádérka, jinak může mít šťáva nahořklou chuť.
- Zelenina/ovoce nakrájené na menší kousky zajistí lepší funkci lisu. Při zpracování rajčat je nakrájejte na měsíčky o maximální šířce max. 1,5 cm. Rajčata mají tuhou slupku a při zpracovávání širších plátků může docházet k zablokování spirálového podavače těmito slupkami a tím by se stal lis nefunkční.
- Pokud se vytékání šťávy z výlevky lisu sníží nebo zcela přestane, vždy **IHNED** robot vypněte, demontujte lis, rozložte ho a celý řádně vyčistěte.
- Když je lis přeplněný nebo když jsou potraviny stlačovány příliš silně, dojde k ucpání sítka.

- Sítko-hrubé **J2** (otvory 1 mm, barva bílá) - je určeno pro zpracování všech druhů bobulovitého i citrusového ovoce a zeleniny, jenž **obsahují** zrníčka nebo jádérka (např. rybíz, ostružiny, hrozný).
- Sítko-jemné **J14** (otvory 0,6 mm, barva černá) - je určeno pro zpracování všech druhů bobulovitého i citrusového ovoce a zeleniny, jenž **neobsahují** zrníčka nebo jádérka.

U obou síték je možné zpracovávat již vylisovanou dužinu druhým průchodem, pokud obsahuje stále příliš šťávy. Před tímto zpracováním povolte zajišťovací šroubek, odejměte kryt lisu, sítko očistěte z vnější strany vhodným nástrojem (např. plastovou stěrkou).

Hmatem prstů zkontrolujte, zda otvory sítka nejsou ucpány zrníčky/jadérky. Pokud ano, lis odejměte, celý vyčistěte, následně sestavte a pokračujte ve zpracování surovin.

Sestavení

Lis sestavujte na hlavě pohonné jednotky podle obr. 16 a 1. Nejprve nainstalujte tělo mlýnku na maso **J0** a do něj vložte spirálový podavač **J1**. **Podavač zatlačte dokud nezacvakne, což signalizuje správné zajištění.** Na spirálový podavač vložte zvolené sítko **J2** nebo **J14** a poté matici **J3**, kterou dotáhněte. U krytu vyšroubujte zajišťovací šroubek **J13**, aby nevyčnival a kryt bylo možné nasunout na sítko. Kryt na sítko upevněte. Po řádném sestavení lehce dotáhněte šroubek na krytu **J4**. Pro demontáž postupujte opačným způsobem.

Použití

Ovoce si předem nakrájejte na kousky, které se vejdu do vstupního otvoru násypky. Pod lis umístěte buď nerezovou mísu, nebo jinou vhodnou nádobu, do které budete zachytávat vylisovanou dužinu. Pod výlevku umístěte nádobku na šťávu **J10** bez víka **J11** nebo jinou vhodnou nádobu na šťávu. Vidlici napájecího přívodu zasuňte do el. zásuvky. Spotřebič spusťte. Suroviny vkládejte do plnicího otvoru postupně, aby se zamezilo naplnění hrdla těla lisu až po horní okraj. Pěchovadlo je určeno k plynulému posouvání surovin do prostoru spirálového podavače. Používejte ho po každém vložení jednotlivých kousků surovin do plnicího otvoru, nikoliv k zatlačení zcela naplněného hrdla surovinami až po horní okraj. Pohledem do plnicího otvoru po vyjmutí pěchovadla vizuálně kontrolujte stav a průchodnost spirálového podavače.

Pokud se při zpracovávání hrdlo těla mlýnku nadměrně plní šťávou, robot vypněte, následně demontujte lis, vyčistěte spirálový podavač a sítko. Vylisovaná šťáva odtéká žlábkem do připravené nádoby a odpad (dužnina) vychází ven výstupním otvorem krytu **J4**. Po ukončení zpracování pohonnou jednotku vypněte otočením regulátoru do polohy **0 / OFF**.

Pokud je potřeba vyčistit sítko nebo spirálový podavač, vždy odejměte z robotu celý lis a následně ho kompletně rozložte. Povolnění matice ve stavu, kdy je ve spirálovém podavači nahromaděná surovina, by totiž mohlo dojít k průchodu malých částí do prostoru těsnění a po opětovném složení by již nezajišťovalo správnou těsnicí funkci. Následně by při pokračování v lisování surovin mohlo dojít k průniku šťávy do zadní části lisu.

Zvolte **rychlost** a množství surovin dle tabulky na **str.2-3** a 47.

Pokud je potřeba vyčistit sítko nebo spirálový podavač, vždy odejměte z robotu celý lis a následně ho kompletně rozložte.

Tipy

- Pro získání více šťávy, stlačujte měkké potraviny pomalu.
- Po vložení posledního kousku nechte lis pracovat, dokud z odtoku nepřestane kapat šťáva.
- Pro zachování co nejvíce vitamínů, spotřebujte získanou šťávu co nejdříve.
- V případě, že šťávu potřebujete uchovat několik hodin, vložte ji do ledničky. Šťáva se uchová lépe, když do ní přidáte pár kapek citrónové šťávy.
- Šťáva může obsahovat části dužiny a malá semínka, která mohou projít otvory v sítku.
- Vylisovanou dužinu můžete použít k dalšímu zpracování v kuchyni (např. pro přípravu polévek, omáček, marmelád, dezertů, koláčů atd.).

II.11. CITRUSOVAČ (O)



Popis (obr. 15)

- | | |
|--------------------------------------|---|
| O0 – Tělo citrusovače | O4 – Malý lisovací trn |
| O1 – Hnací hřídel | O5 – Velký lisovací trn (nástavec - k O4) |
| O2 – Nádoba s uzavíratelnou výlevkou | O6 – Víko / kryt |
| O3 – Síto | |

DŮLEŽITÉ: citrusovač je možné uvést do provozu pouze s převodovkou **N**.

Bezpečnostní upozornění a doporučení

- Citrusovač nikdy nezapínejte bez nasazeného lisovacího trnu!
- Citrusovač je určen ke zpracování citrusového ovoce. Nezpracovávejte jiné druhy příliš tvrdého ovoce (např. **ananas, mango**, atd.) nebo zmražené ovoce!
- Nevývíjejte tlak na trn za použití nadměrné síly!
- Pokud se dužina ze zpracovávaných citrusů začne nadměrně hromadit na sítu, robot vypněte a síto vyčistěte (např. pod tekoucí vodou).

Sestavení

Citrusovač sestavte a připojte k hlavě pohonné jednotky podle obr. 15 a 1. Pro demontáž a odejmutí z hlavy pohonné jednotky postupujte opačným způsobem.

Příprava potravin

Citrusovač je určen pro zpracování téměř všech druhů citrusového ovoce (např. pomerančů, citrónů nebo grapefruitů). Vždy používejte čerstvé a zralé ovoce - získáte tím více šťávy. Ovoce pečlivě omyjte a citrusové plody rozpulte. Pro malé citrusové plody použijte malý lisovací trn **O4**. Pro velké citrusové plody použijte velký lisovací trn **O5**, který mírným tlakem nasuňte na malý lisovací trn **O4**.

Použití

Pokud se rozhodnete zpracovávat více citrusových plodů, odklopte uzavíratelnou výlevku směrem dolů (přidržte přitom horní nádobu) a vložte pod ni externí nádobu na šťávu. Vybraný citrusový plod rozpulte a lehce přitlačte na lisovací trn **O4** / **O5**. V zapnutém stavu se lisovací trn otáčí, šťáva se lisuje a stéká po trnu přes sítko do nádoby. Zvolte **rychlost** a množství surovin dle tabulky na **str.2-3** a **47**.

Doporučení

- Pro získání více šťávy, stlačujte měkké potraviny pomalu.
- Citrusovač obsahuje vnitřní nádobu o maximální kapacitě 0,7 l. Ta však slouží pouze pro zachycení menšího množství šťávy. Pokud budete připravovat více citrusových plodů, vždy odklopte uzavíratelnou výlevku a nechte šťávu stékat do připravené externí nádoby.
- V okamžiku, kdy hladina šťávy vystoupá do úrovně nerezového síta, musíte šťávu z nádoby vypustit.
- Šťáva může obsahovat části dužiny a malá semínka, která mohou projít otvory v sítku.
- Pro zachování co nejvíce vitamínů, spotřebujte získanou šťávu co nejdříve.
- V případě, že šťávu potřebujete uchovat několik hodin, vložte ji do ledničky.
- Šťávu pro děti naředte stejným množstvím vody.
- Občas práci přerušte a odstraňte dužinu, která se zachytila na sítu nebo krytu.



II.12. MLÝNEK NA OBILOVINY, LUŠTĚNINY A RÝŽI (Q)

II.A. SUROVINY:

- Mlýnek je určen pro zpracování obilovin a luštěnin (např. **pšenice, žito, oves, neloupaný ječmen, pohanka, čočky různých odrůd, hrách, fazole, rýže, jáhly**). Nezpracovávají se olejnaté plodiny (např. **slunečnicová, maková, konopná, lněná, sezamová a chia semena, arašídy** apod.) nebo velmi tvrdé potraviny jako např. **popcornová kukuřice, muškátový ořech, vlašské / lískové ořechy, mandle**.
- **Sóju a cizrnu lze zpracovávat, pouze však dělením (tj. loupáním) na menší části.** Optimální vzdálenost mezi mlecími kameny je 3 – 4 mm. Doporučujeme, pro snadnější nastavení postupovat takto:
 - Otáčením regulačního kotouče **Q5** proti směru chodu hod. ručiček (tj. doleva) povolte mlecí kameny tak, aby mezi kotoučem **Q5** a rotačním kamenem **Q4** byla „mezera“ minimálně 3 – 4 mm (tj. 2 - 2,7krát kompletní otočení o 360°).
 - Nedoporučujeme zpracování aromatických potravin (např. **kávy, bylin, sušených hub, tvrdého koření, černý pepř, hřebíček, hořčice, sušené pečivo** apod.). Tyto silně aromatické potraviny by negativně ovlivnily chuť a vůni následně mletých obilovin, luštěnin nebo rýže.
 - Nikdy nezpracovávají se suroviny větší jak **6 mm!**
 - Nikdy nezpracovávají se mokré, vlhké nebo zmražené obiloviny, luštěniny a rýži!
 - Pro mletí použijte pouze suché suroviny (**pod 13 % vlhkosti!**)! Při mletí se musí suroviny drtit, nikoliv lisovat, aby zůstaly sypké a neztratily svoji charakteristickou konzistenci.
 - Budete-li kromě potravinářských plodin zpracovávat i plodiny krmné, tyto nepoužívejte pro potravinářské účely a následnou konzumaci.
 - Dbejte na dobrou kvalitu surovin. Doporučujeme suroviny před mletím zkontrolovat, zda neobsahují cizí tělesa (např. **úlomky kamínků**), která by mohla výrobek poškodit (např. **obrousit mlecí kameny**). Na případné reklamace v záruční lhůtě způsobené těmito nečistotami nebude brán zřetel.
 - Obiloviny, luštěniny a rýže jsou přirozená a živá „přírodní konzerva“, proto se chovají hydrokopicky. Z toho důvodu se musí vždy skladovat v suchu. **Pokud se suroviny melou pomalu, špatně a nadměrně se zahřívají, je to signál, že jsou příliš „vlhké“.** Mletí přerušte a suroviny dosušte.

Dosušení surovin:

- Surovinu rozprostřete např. na plechu a ponechte dostatečně dlouhý čas (cca 24 hod.) je odvětrat tak, aby se zbavily přebytečné vlhkosti. Případně můžete k vysušení surovin použít el. / plynovou / horkovzdušnou troubu nastavenou na teplotu cca. 45 °C. Sušte po dobu kolem 2 hodin. K dosušení můžete použít i sušičku na ovoce. Na sušící plata musíte vložit vhodnou podložku nebo síťovinu, aby suroviny nepropadávaly sítě. Surovinu rovnoměrně rozprostřete v malé vrstvě, tím docílíte efektivnějšího sušení. Sušte alespoň 2 hodiny.

II.B. MLETÍ:

ZA DŮLEŽITÁ PŘI PRÁCI S MLÝNKEM POVAŽUJTE NÍŽE UVEDENÁ PRAVIDLA:

- 1) SUCHÉ SUROVINY JSOU NEJDŮLEŽITĚJŠÍM parametrem pro správné mletí!
- 2) NIKDY MLÝNEK NENECHÁVEJTE V CHODU BEZ DOZORU a kontrolujte ho po celou dobu přípravy potravin!

- 3) Při dotahování mlecích kamenů regulačním kotoučem VŽDY použijte tři prsty na ruce (dále jen „na tři prsty“). Nikdy kameny nedotahujte NÁSILÍM silou pevně sevřené dlaně.
- 4) PRAVIDELNĚ kontrolujte výstupní konzistenci - ponechte si vycházející namletou surovinu sypat do dlaně a kontrolujte, zda se tato surovina nalepí k sobě navzájem, případně nevychází-li už spojená. POKUD TOTO NASTANE IHED ZASTAVTE KUCHYŇSKÝ ROBOT, POVOLTE KAMENY OD SEBE A CELÝ MLÝNEK VYČISTĚTE. TAKTO SE CHOVÁ SUROVINA, KTERÁ NENÍ DOSTATEČNĚ SUCHÁ. TUTO SUROVINU JE NUTNÉ pro další zpracování vysušit (viz dosušení surovin).
- 5) POKUD SE PŘI MLETÍ ZAČNĚ MĚNIT hladina hluku robota, je to signál, že dochází k nadměrné zátěži. To může způsobit velmi těsné dotažení mlecích kamenů nebo zalepení až zapékání suroviny mezi kameny. IHED ZASTAVTE KUCHYŇSKÝ ROBOT!
- 6) PŘI MLETÍ NA VÍCE PRŮCHODŮ VŽDY pomleté suroviny v míse promíchejte, aby došlo k rovnoměrnému rozložení malých a velkých zrn. Toto zamíchání proveďte před opětovným nasypáním suroviny do násypky.
- Pokud se zpracovávané suroviny začnou zachycovat v příslušenství, pohonnou jednotku vypněte, strojek demontujte a vyčistěte.
 - Nenechávejte příslušenství v chodu, je-li násypka prázdná.
 - Nikdy nenastavujte hrubost mletí za chodu pohonné jednotky!
 - Nikdy nevsunujte prsty do plnicího otvoru a nepoužívejte též vidličku, nůž, lžíci apod.
 - Po zpracování cca 0,5 kg surovin VŽDY práci přerušte a nechte mlýnek vychladnout cca 15 minut.
 - V případě, že potřebujete zpracovat větší množství surovin, nepřekračujte časy maximálního chodu pohonné jednotky a níže uvedená doporučení.
 - Před demontáží a čištěním vyčkejte na jejich zchladnutí, dejte pozor, abyste se případně nespálili. Horké kameny se také hůře demontují.
 - Jakmile začne docházet ke škrtnání mlecích kamenů o sebe, jedná se o nejjemnější možné nastavení stupně mletí.
 - Nastavení příliš jemného mletí může mít za následek zalepování mlecích kamenů.
 - Silné dotažení kotouče (tj. stáhnutí mlecích kamenů zcela k sobě) během zpracování může mít za následek nadměrné obrušování kamenu s následným poškozením mlýnku případně i pohonné jednotky.
 - Čas zpracování se pohybuje v jednotkách minut a závisí na množství, druhu a kvalitě použitých obilovin, luštěnin a rýže.
 - V mlýnku není možné opětovně mlet hrubou nebo středně jemnou mouku na mouku s jemnější strukturou (např. na hladkou).
 - Mlecí kameny nikdy neponožte do vody ani nemyjte pod proudem vody!

VĚNUJTE PROSÍM VELKOU POZORNOST VŠEM UVEDENÝM UPOZORNĚNÍM A RADÁM! MLÝNEK JE PŘÍSLUŠENTVÍ, KTERÉ VYŽADUJE DELŠÍ SEZNAMOVÁNÍ S JEHO VLASTNOSTMI A POSTUPY PŘI MLETÍ. PO URČITÉ DOBĚ ZÍSKÁTE POUŽÍVÁNÍM ZKUŠENOSTI, SE KTERÝMI DOCÍLÍTE DOBRÝCH VÝSLEDKŮ.

Popis (obr. 13)

Q0 – Tělo mlýnku	Q6 – Násypka
Q1 – Kryt	Q7 – Těsnění
Q2 – Kamen mlecí - pevný	Q8 – Upevňovací šrouby (4 ks)
Q3 – Kroužek vymezovací	Q9 – Klíč (=H6), (pouze pro povolování Q5)
Q4 – Kamen mlecí (sestavený) - rotační	Q10 – Čisticí kartáček
Q5 – Regulační kotouč	

Sestavení

Mlýnek **Q** sestavte a připojte k hlavě pohonné jednotky podle obr. 13 a 1.
Pro demontáž a odejmutí z hlavy pohonné jednotky postupujte opačným způsobem.

Mletí a nastavování mlýnku:

Pro získání jemně konzistence doporučujeme mlet suroviny na dva průchody.
POUZE velmi dobře vysušenou pšenici je vhodné mlet na jeden průchod.

Nastavení jemnosti mletí

V závislosti na požadovaném stupni mletí nebo použitých surovin, nastavte pomocí regulačního kotouče **Q5** vzdálenost mlecích kamenů tak, abyste dosáhli požadované jemnosti mletí mouky. Otáčením kotouče ve směru pohybu hodinových ručiček (tj. doprava) zvyšujete jemnost mletí, otáčením ve směru proti pohybu hodinových ručiček (tj. doleva) docílíte hrubšího mletí. Pro snadné povolení regulačního kotouče **Q5** použijte uvolňovací klíč **Q9**.

Upřesnění: Pro manipulaci s regulačním kotoučem **Q5** jsou používány tyto pojmy:

- aretační poloha,
- pootočení,
- cvaknutí.

Tyto výrazy vyjadřují stejnou činnost a to změnu nastavení regulačního kotouče o jednu polohu. Tato změna je doprovázena příslušným zvukovým projevem.

1. Výchozí poloha:

Na sestaveném a vyčištěném mlýnku otáčejte regulačním kotoučem **Q5** po směru chodu hod. ručiček (tj. doprava) stáhněte mlecí kameny k sobě. Při dotažení použijte tři prsty na ruce. **Nikdy kameny nedotahujte silou pevně sevřené dlaně!**

2. První průchod:

Toto nastavení znamená povolení regulačního kotouče **Q5**, čímž mezi kameny vznikne mezera pro PRVNÍ HRUBÉ MLETÍ. **Jedno kompletní otočení o 360 ° odpovídá 24 polohám, tj. 1,5 mm.** Regulačním kotoučem Q5 otočte např. o 24 aretační poloh (cvaknutí) nazpět, tím uvolníte mlecí kameny a mezi nimi bude mezera určující hrubost mletí. Počet pootočení se odvíjí od druhu mleté suroviny. Rozsah by se měl pohybovat mezi 6 až 30 pootočeními. Zapamatujte si, v jaké poloze máte nastaveny kameny, pro následné nastavování na další průchod.

Poznámka: Pokud nastavujete na rozsah větší než 15 poloh, jednotlivé pootočení již nebude doprovázeno zvukovým projevem „cvaknutím“, neboť kameny již nevytvářejí odpor.

Doporučujeme nejdříve nastavit na 15 potočení, vložit do násypky asi 50 g suroviny a spustit spotřebič. Mlýnek se naplní surovinou a již bude opět tlak mezi kameny. Vypněte pohonnou jednotku a pokračujte v nastavení na vyšší hodnotu potočení. Pod mlýnek umístěte buď nerezovou mísu, nebo jinou vhodnou nádobu, do které budete zachytávat semletou mouku. Nasypte surovinu do násypky **Q6** a spotřebič spusťte na maximální rychlost. Kontrolujte výstupní konzistenci suroviny a chod spotřebiče podle pokynů uvedených výše v kapitole **II.B. Mletí**. Hrubé mletí znamená, že na výstupu vycházejí jak jemné pomleté části, ale hlavně musí vycházet püléné a občas i celé zrna surovin. Pokud se tak neděje, je potřeba povolit regulační kotouč na takové nastavení. Jemnější konzistence by špatně postupovala násypkou do prostoru mlýnku při dalším mletí. Až ustane výstup namleté suroviny z mlýnku, spotřebič vypněte a surovinu v míse rukou promíchejte.

3. Druhý průchod

Po ukončení prvního průchodu dotáhněte regulační kotouč **Q5** (počítejte počet cvaknutí) na požadované nastavení, dle zpracovávané suroviny, viz kapitola Mletí jednotlivých surovin. Pokračujte stejným postupem jako u prvního průchodu. ŘÍDTE SE PODLE POKYŇŮ UVEDENÝCH v kapitole **II.B. Mletí**. Výhodou mletí na dva průchody je dosažení rovnoměrnější struktury namleté potraviny a nižší teploty při mletí.

PŘED PRVNÍM POUŽITÍM

Otáčením regulačního kotouče **Q5** po směru chodu hod. ručiček (tj. doprava) stáhněte mlecí kameny třemi prsty k sobě, tj. do výchozí polohy. Vidlici napájecího přívodu zasuněte do el. zásuvky. Spotřebič spusťte na max. rychlost na cca 15 sekund, následně pohonnou jednotku vypněte, tím dojde k přebroušení kamenů. Nyní regulačním kotoučem otočte o 10 aretačních poloh (cvaknutí) nazpět, tím uvolníte mlecí kameny. Pod mlýnek umístěte buď nerezovou mísu, nebo jinou vhodnou nádobu, do které budete zachytávat semletou mouku. Nasypte cca 150 g běžné rýže do násypky **Q6** a spotřebič spusťte na max. rychlost. Rýži semelte a spotřebič vypněte. Následně regulačním kotoučem dotáhněte regulační kotouč o 4 polohy (tj. na 6 potočení).

Poznámka: Mezi jednotlivými nastaveními mlýnek nerozebírejte a nečistěte.

Semletou rýži promíchejte a znovu vložte do násypky. Pomelte rýži na druhý průchod. Následně dotáhněte regulační kotouč o 3 polohy (tj. na 3 potočení). Pomletou rýži promíchejte a znovu vložte do násypky. Rýži pomelte na třetí průchod. Odejměte mlýnek **Q** z pohonné jednotky a demontujte ho. Pečlivě očistěte přiloženým kartáčkem **Q10** kámen mlecí – pevný **Q2** a následně i mlecí kámen rotační **Q4**. Mlýnek opět sestavte a upevněte na pohonnou jednotku. Celý postup opakujte ještě jednou. Semletá rýžová mouka obsahuje nečistoty. Z tohoto důvodu již není vhodná pro další potravinářské účely (následnou konzumaci) a doporučujeme ji zlikvidovat. Tímto prvním použitím zbrousíte a vyčistíte kameny. Takto také získáte zkušenosti, jak docílit postupného mletí.

MLETÍ JEDNOTLIVÝCH SUROVIN

Zde je uveden doporučený postup pro mletí jednotlivých surovin. Těmito postupy se držte zejména do doby, než získáte potřebné zkušenosti s mletím různorodých surovin. Při prvním mletí doporučujeme maximální množství 200 g, po získání zkušeností je maximální dávka 500 g. Stále pečlivě dodržujte bezpečnostní upozornění a doporučení z kapitoly **II.B. Mletí**.

Pšenice

Patří mezi nejméně náročné suroviny pro zpracování a je nejběžnější surovina pro mletí. Doporučujeme začínat s pšenicí na dva průchody.

Postup mletí:

- První průchod: 25 až 30 pootočení = po spuštění kontrolujte hrubost mletí, obilí by mělo být velmi hrubě namleté, zrna rozdělená pouze na několik částí a místy i celá zrna.
- Druhý průchod: 2 až 3 pootočení (při velmi suché surovině až 2 pootočení).

Velmi dobře vysušenou pšenici lze mlet i na jeden průchod na 3 pootočení, avšak při mletí na 2 průchody vždy získáte jemnější mouku. Dobře lze zpracovávat také pšenici špaldu.

Ječmen

Mouka z ječmene se používá velmi zřídka.

Postup mletí:

- První průchod: 25 až 30 pootočení = po spuštění kontrolujte hrubost mletí, obilí by mělo být velmi hrubě namleté, zrna rozdělená pouze na několik částí a místy i celá zrna.
- Druhý průchod: 3 pootočení.

Žito

Patří mezi nejnáročnější obilniny pro zpracování. Je velmi citlivé na kvalitu vysušení.

Při prvním použití doporučujeme řádně dosušit, abyste poznali dosažitelnou jemnost mletí.

Žito vždy melte na 2 průchody.

Postup mletí:

- První průchod: 25 až 30 pootočení = po spuštění kontrolujte hrubost mletí, žito by mělo být velmi hrubě namleté, zrna rozdělená pouze na několik částí a místy i celá zrna.
- Druhý průchod: 3 pootočení.

Poznámka: Nejjemnější mouky dosáhnete přesytím před vhodné síto.

Oves

Je v porovnání s ostatními obilovinami měkký. Oves nelze pomlet na jeden průchod a výsledek také hodně závisí na vlhkosti zrn. Jemně namletý oves se navíc špatně posunuje v násypce.

Postup mletí:

- První průchod: 25 až 35 pootočení = po spuštění kontrolujte hrubost mletí, oves musí být velmi hrubě namletý, zrna rozdělená pouze na několik částí a musí být vidět i celá zrna.
- Druhý průchod: 3 pootočení = namletou surovinu po prvním mletí je nutné dávkovat do násypky pomalu, aby byl pořád vidět vstupní otvor do mlýnku na dnu násypky. Nikdy oves nepěchujte a nepomáhejte jakýmkoliv nástrojem, pouze můžete lehce klepat z vnějšího boku na násypku.

Jáhly

Lze je zpracovávat dobře, melou se na jeden průchod.

Postup mletí

- První průchod: 3 až 5 pootočení = nutné kontrolovat, zda se mouka nadměrně nezahřívá, jinak zvýšit pootočení na 5.

Rýže

Rýže je velmi tvrdá plodina. Při mletí nelze dosáhnout tak jemného výsledku, jako u mletí obilovin. Nikdy ji nemelte na jeden průchod. Je vhodná k čištění kamenů mlýnku. Rýži se po opakovaném mletí dobře posunuje v násypce, proto ji můžete mlet na více než 2 průchody. Pro mletí nebo čištění mlecích kamenů použijte vždy pouze loupanou rýži (např. dlouho / středně / krátko=kulato zrnno), která nebyla tepelně upravena. Nepoužívejte rýži označenou Parboiled, předvařenou nebo rýži vařenou!

Postup mletí:

- První průchod: 10 až 12 pootočení.
- Druhý průchod: 6 pootočení.
- Třetí průchod: 2 až 3 pootočení.

Pohanka

Zpracovávejte pouze loupanou pohanku, a vždy na minimálně 2 průchody. Kvalita mletí pohanky je středně citlivá na kvalitu vysušení.

Postup mletí:

- První průchod: 25 až 30 pootočení = po spuštění kontrolujte hrubost mletí, místy by měly být patrné půlky pohanky.
- Druhý průchod: 3 pootočení.

Poznámka: Nejlepších výsledků mletí dosáhnete při zpracování krup z loupané pohanky.

Luštěniny - čočka, hrách, fazole

Všechny uvedené luštěniny zpracovávejte na dva průchody. Nevysušené luštěniny dokáží velmi rychle zalepit kameny, proto postupujte dle pokynů v kapitole **II.B. Mletí**.

Nikdy nezpracovávejte suroviny větší jak 6 mm.

Hrách zpracovávejte pouze pūlený loupaný, zelený, žlutý.

Vhodné typy fazolí jsou Adzuki, malá bílá, Mungo

Postup mletí:

- První průchod: 25 až 35 pootočení = po spuštění kontrolujte hrubost mletí, surovina musí být dostatečně hrubá, aby se posunovala v násypce při mletí na druhý průchod.
- Druhý průchod: 3 až 5 pootočení.

SKLADOVÁNÍ MOUKY

Celozrnná mouka není určena k dlouhodobému skladování jako bílá mouka. Na rozdíl od bílé mouky obsahuje totiž celé rozemleté zrnno. Při dlouhodobém skladování by docházelo k postupnému žluknutí mouky, čímž se stane nepoužitelná pro potravinářské účely.

Umletou mouku doporučujeme skladovat za těchto podmínek:

- vlhkost mouky by měla být do 15 %,
- teplota okolního prostředí kolem 15 °C,
- v suchu a temnu tak, aby nebyl omezen přístup vzduchu,
- mouku neskladovat v prostředí, kde se v blízkosti nacházejí výrazné pachy či vůně, protože mouka je pohlcuje.

Před vlastním použitím mouky (cca 1 den) doporučujeme přemístit potřebné množství do prostředí s teplotou alespoň 20 °C. Příprava mouky bezprostředně před zpracováním spočívá v prosévání a v předehřívání.

Proséváním se mouka nakypří, aby se lépe mísila s ostatními surovinami. Kyslík, kterým se mouka obohacuje, je příznivým faktorem pro rozmnožování kvasinek a pro oxidační pochody v těstě.

VYČIŠTĚNÍ ZALEPENÝCH MLECÍCH KAMENŮ / RYCHLÉ ČIŠTĚNÍ PŘED POUŽITÍM

Vypněte pohonnou jednotku, odejměte mlýnek, rozdělte ho a odstraňte zbylé množství potravin z prostorů mlecích kamenů. Mlýnek opět připojte k hlavě pohonné jednotky. Otočte regulačním kotoučem o 6 aretačních poloh (cvaknutí) nazpět. Nasypte cca 100 g běžné suché rýže do násypky a spotřebič spusťte na max. rychlost. Rýže při mletí pomůže vyčistit zalepené mlecí kameny. Do násypky znovu nasypete dosušené obilí, nastavte shodnou úroveň hrubosti mletí, popřípadě otočte regulačním kotoučem o jednu aretační polohu (cvaknutí) zpět a požadované množství semelte.

II.13. NÁSTAVEC NA VÝROBU ZMRZLINY (R)



SUROVINY:

- Nástavec na výrobu zmrzliny je určen pro zpracování téměř všech druhů ovoce (např. **bobulovitého / citrusového**), případně zeleniny nebo jogurtu.
- Ovoce nebo zeleninu pečlivě omyjte.
- Odstraňte stopky (**třapiny např. u hroznů, rybízu, angreštu, borůvek**) a natě, ponechtejete pouze bobule.
- Odstraňte pecky (např. u **švestek, broskví, meruněk, blumek, třešní** atd.).
- Odstraňte případnou silnou slupku (např. **ananasu, melounu**).
- Citrusové plody (např. **pomeranč, grapefruit, mandarinka, citron**) oloupejte a odstraňte bílou dužinu i jádérka.
- Doporučujeme zpracovávat čerstvé a zralé ovoce - získáte tím chutnější zmrzlinu.
- Suroviny si předem nakrájejte na kousky, které se vejdou do vstupního otvoru násypky.
- Nejméně 12 - 24 hodin před výrobou zmrzliny vždy nechte ingredience hluboce zmrazit při teplotě -18 °C.
- **POZOR:** Nezpracovávejte ihned ovoce a zeleninu po vyjmutí z mrazničky! Před zpracováním je nutné suroviny nechat „částečně“ rozmrazit (tj. „povolit“ při pokojové teplotě). Čas potřebný pro rozmrazení je závislý na obsahu / poměru vody a dužiny, stupni (tj. teplotě) zmrazení a velikostí dané suroviny. Čím vodnatější suroviny (např. **maliny, borůvky, meloun**) tím kratší čas (cca 5 minut) a čím hutnější suroviny (např. **mango, ananas, meruňky**) tím delší čas (cca 20 minut) na rozmrazení.
- Nezaměňujte si funkci přídatného strojku = nástavce s elektrickým výrobníkem zmrzliny, jenž používá ke chlazení kompresor.
- **PO URČITÉ DOBĚ ZÍSKÁTE POUŽÍVÁNÍM ZKUŠENOSTI, SE KTERÝMI DOCÍLÍTE VELMI DOBRÝCH VÝSLEDKŮ.**

Popis (obr. 20)

R0 – Tělo nástavce

R1 – Spirálový podavač

R2 – Těsnění

R3 – Kryt s výstupním otvorem

R4 – Pěchovadlo

R5 – Násypka

Bezpečnostní upozornění a doporučení

- Před použitím přídavný strojek nebo jeho součásti nekládejte do mrazničky nebo chladničky.
- Při manipulaci se spirálovým podavačem, zvláště při jeho vkládání a vyjímání z těla stroju a při jeho čištění, postupujte opatrně, řezací nože jsou ostré.

Sestavení

Nástavec na výrobu zmrzliny **R** sestavte a připojte k hlavě pohonné jednotky podle obr. 20 a 1. **POZOR:** Zkontrolujte, zda je těsnění **R2** správně uloženo na svém místě v krytu **R3**. Pro demontáž a odejmutí z hlavy pohonné jednotky postupujte opačným způsobem.

Použití

Suroviny vkládejte do plnicího otvoru postupně, aby se zamezilo naplnění hrdla těla nástavce až po horní okraj. Pěchovadlo **R4** je určeno k plynulému posouvání surovin do prostoru spirálového podavače. Používejte ho přiměřenou silou po každém vložení jednotlivých kousků surovin do plnicího otvoru, nikoliv k zatlačení zcela naplněného hrdla surovinami až po horní okraj. Pohledem do plnicího otvoru po vyjmutí pěchovadla vizuálně kontrolujte stav a průchodnost spirálového podavače. Tím zabráníte přetěžování pohonné jednotky. Doporučujeme zpracovávat na nejvyšší rychlost. Rychlost zpracování je 200 g/min.

Tipy

- Při zpracování se musí suroviny homogenizovat a vystupující směs musí mít charakteristickou konzistenci zmrzliny. Pokud se vystupující směs po částech odlamuje, je surovina stále ještě velmi zmražená.
- Pokud recept vyžaduje přidání dalších přísad, je nutné aby suroviny:
 - suché a pevné (např. **cukr, strouhaný kokos, čokoláda**) mohou mít při zpracování pokojovou teplotu,
 - tvrdé (např. **oříšky, mandle, pistácie, jádra, semena**) je nutné předem nadrtit / nasekat na jemnou konzistenci,
 - tekuté (např. **smetana, jogurt**) byly zmrazeny,
 - mazlavé (např. **rozinky, kandované a sušené ovoce**) nikdy nezpracovávejte!
- Nezpracovávejte led (tj. **ledové kostky**) na ledovou tříšť.
- V případě, že hotovou zmrzlinu potřebujete uchovat několik hodin, vložte ji do mrazáku.
- Můžete zpracovanou mraženou "kořenovou" zeleninu (např. **pro přípravu polévek, omáček**, atd.).
- V těle nástavce na výrobu zmrzliny zůstává malá část nezpracovaných surovin; z tohoto důvodu doporučujeme zpracovávat větší dávky (cca od 50 g).

II.14. SEKÁČEK POTRAVIN (S)



Popis (obr. 17)

S1 – Nádoba

S2 – Základna nože

S3 – Srpovitý nůž

S4 – Těsnění

Bezpečnostní upozornění a doporučení

- Při manipulaci se srpovitým nožem dbejte zvýšené pozornosti zvláště při vyjímání z nádoby, při vyprazdňování nádoby a během čištění. Nůž je velmi ostrý!
- Pokud je sekáček ve stavu chodu naprázdno (např. čepel se nedokáže dotknout potraviny), odpojte jej od elektrické sítě a potraviny uvolněte. Sekáček nesmí být v provozu naprázdno déle než cca 15 sekund!
- Nezpracovávejte potraviny s vyšší teplotou než cca 65 °C (149 °F).
- Nesekejte zmražené ovoce a zeleninu. Před zpracováním je nechte rozmrazit.
- Nikdy srpovitým nožem nedrtíte tvrdé suroviny jako jsou např. skořice, muškátový oříšek, hřebíček, kurkumu, čokoládu na vaření nebo kostky ledu! Nůž by se zbytečně brzy otupil, případně by mohlo dojít k poškození spotřebiče.
- Zkontrolujte, zda je těsnění správně uloženo na svém místě a nedochází k úniku tekutin.
- Maximální doba chodu je 60 sekund. 1 puls = cca 2 sekundy.
- Množství surovin je v tabulce uvedeno v gramech=pro tuhé/suché a v mililitrech=pro tekuté, ale nikdy nesmí přesáhnou příslušné rysky MAX.
- Nikdy nedávejte do nádoby větší množství tekutin než 80 ml.

Sestavení

Sekáček potravin **S** sestavte a připojte k hlavě pohonné jednotky podle obr. 17 a 1. Pro demontáž a odejmutí z hlavy pohonné jednotky postupujte opačným způsobem. Pro snadnější manipulaci (tj. utažení nebo povolání) základny nože můžete použít speciální klíč **F8** (tj. od mixéru) z příslušenství vašeho robota.

Použití

Je určen pro sekání (mletí) veškerého druhu tužších potravin (např. ovoce, zeleniny, ořechů, mandlí, tvrdého sýra, vařených vajec, nebo přípravě pyré / zálievek a kojenecké / dětské stravy). Sekáček nepoužívejte ke zpracování řídkých těst!

Doporučujeme zpracovávat na nejvyšší rychlost nebo používat pulsy chodu.

Doporučení

- Větší kusy potravin předem nakrájejte na kostky o rozměru cca **1,5 x 1,5 x 1,5 cm**.
- Pokud zpracováváte tvrdé sýry, pracujte pouze krátce. Při delší práci by se mohl sýr ohřát a z tohoto důvodu změknout a zhrudkovatět.
- Při sekání zeleného koření dosáhnete nejlepších výsledků pouze se **suchým** kořením.
- Suchý zázvor se musí před zpracováním rozkrájet na menší kousky.
- Při přípravě kojeneckých jídel z uvařených surovin vždy přidejte trochu tekutiny do nádoby.
- U zrnkové kávy nasypete množství v rozsahu minimum **30 g** / maximum **70 g**.
- Při zpracování aplikujte pulsy chodu dle vámi požadované hrubosti „namleté“ kávy.
- Čím déle potraviny v sekáčku zpracováváte, tím bude výsledek jemnější.
- Pokud nejste s výsledkem spokojeni, spotřebič vypněte, sekáček odejměte a nádobou „**zatřeste**“ pro promísení surovin. Případně nůž odejměte a pomocí stěrky suroviny promíchejte, odeberte část surovin nebo přidejte malé množství tekutin.
- Po mixování tvrdých surovin může u nádoby nastat změna (zmatnění) vnitřního povrchu a může být případně cítit i charakteristická vůně.

II.15. BROUSEK NA NOŽE (T)



Popis (obr. 18)

T – Brousek na nože

Bezpečnostní upozornění a doporučení

- Brousek nepoužívejte, pokud jsou brusné válečky poškozeny, pokud mají viditelné praskliny nebo trhliny.
- S brouskem nepracujte, pokud jste unaveni nebo pokud se nemůžete koncentrovat, nebo po požití alkoholu či léků.
- S nabroušenými noži, jako i s noži, které chcete brousit, zacházejte opatrně, hrozí nebezpečí zranění.
- Dbejte, aby do kontaktu s otočným kolečkem a válečky přišlo jen ostří nože.
- Do otočného kolečka nikdy nevkládejte prsty!
- Brousek nepoužívejte na keramické / zoubkované nože, nůžky, dláta, sekyry ani jiné náčiní!

Sestavení

Brousek na nože **T** připojte k hlavě pohonné jednotky podle obr. 1. Pro demontáž a odejmutí z hlavy pohonné jednotky postupujte opačným způsobem.

Použití

Brousek je vhodný pouze pro kuchyňské nože z ušlechtilé oceli a nerez. Použijte nejvyšší rychlost. Vložte ostří nože (část která je nejbliž k rukojeti) do brusné drážky, mírně přitlačte a pomalu táhněte nůž k sobě (obr. 18A) přibližně 3 nebo 7 sekund. Zopakujte tento postup 3 až 5 krát a zkontrolujte výsledek broušení. Nůž bruste dle tvaru čepele, nevyvíjejte nadměrný tlak a zajistěte rovnoměrnou rychlost tahu. Nůž nenaklánějte do stran, při protahování ho udržujte kolmo v brusné drážce. Postup opakujte až dokud nedosáhnete požadované nabroušení nože. Po skončení broušení pohonnou jednotku vypněte. Nůž umyjte v horké vodě s přísadkou saponátu, opláchněte čistou vodou a utřete do sucha.

Doporučení

- U typů nožů a sekáčků (viz obr. 18B) nebruste ostří až do konce čepele tj. k rukojeti!
- Nepoužívejte na čepele žádné brusné pasty, mazadla, oleje případně vodu.
- Před ostřením se ujistěte, zda je nůž čistý a suchý.
- Neměňte směr tahu nože, když je nůž v brusné drážce.
- Pro nabroušení velmi tupých nožů, nebo nožů s poškozeným ostřím je potřebné silnější broušení, proto vám doporučujeme svěřit broušení takových nožů do rukou odborníka, případně použít brusku s korundovým kotoučem.
- Dbejte na to, aby řezná hrana nožů nepřišla do styku s tvrdými předměty, které ji otupuje a tím snižují její účinnost.

II.16. SPIRALIZÉR (U)



Popis (obr. 21)

U0 – Tělo nástavce

U1 – Otočný unašeč

U2 – Základna struhadel/pěchovadlo

U3 – Struhadlo na úzké spirály (2 x 4 mm)

U4 – Struhadlo na široké spirály (2 x 5,3 mm)

U5 – Struhadlo na plochou spirálu (2,3x40 mm)

Bezpečnostní upozornění a doporučení

- Příkladný strojek nepoužívejte, pokud jsou struhadla poškozená, pokud mají viditelné praskliny nebo trhliny nebo pokud jsou protržena.
- Nezpracovávejte zmražené ovoce, nebo zeleninu.
- Nikdy netlačte krájenou zeleninu nebo ovoce prsty! Posunování potravin provádějte vždy pěchovadlem, které posunujte pomalu a bez velkého tlaku směrem k robotu.
- Po použití spiralizéru vždy zůstane na hnacím unašeči menší nezpracovaný kousek potravin ve tvaru kužele, to je naprosto normální a není důvodem k reklamaci přídatného strojku. Tento kousek vždy z unašeče sejměte. Můžete ho použít k dalšímu zpracování v kuchyni.

Sestavení

Spiralizér **U** sestavte a připojte k hlavě pohonné jednotky podle obr. 22-24- a 1.

Pro demontáž a odejmutí z hlavy pohonné jednotky postupujte opačným způsobem.

Použití

Je určen pro krájení téměř všech druhů ovoce a zeleniny. Na spirály lze krájet veškerou kořenovou zeleninu (např. mrkev, červenou řepu, celer, ředkev, petržel), zeleninu jako je okurku, cuketu, pastinák nebo ovoce jako je jablka, hrušky, ananas, mango, a pod. Opláchněte a očistěte zeleninu od případných nečistot. Zeleninu můžete oloupat a také nakrájet na menší kousky, je-li to třeba. Nabodněte zeleninu na otočný unašeč **U1**. Vhodné struhadlo **U3–U4–U5** (uchopte za plastovou část) dle požadované hrubosti krájení a vložte ho mírným tlakem do základny **U2** (ozve se slyšitelné cvaknutí). Této operaci věnujte zvýšenou pozornost. Nasuňte základnu struhadel **U2** na dvě vodící tyče těla nástavce **U0** a jemně ho přitlačte na zpracovávanou surovinu. Robot spustíte. Nakrájené potraviny vychází ven výstupním otvorem struhadla do připravené nádoby. Po ukončení zpracování pohonnou jednotku vypněte otočením regulátoru do polohy **0/OFF**. Zvolte **rychlost** surovin dle tabulky na **str.2-3**.

Doporučení

- Potraviny, které mají uprostřed měkkou dužinu (např. okurek, cuketa...) doporučujeme uchycovat do otočného unašeče za pevný konec bez dužiny.
- Velké kusy předem upravte okrájením tak, aby se vešly do otvoru struhadla.
- Potravina musí být široká minimálně 12 mm a maximálně 42 mm!
- Výsledná kvalita spirály závisí na druhu zpracovávané zeleniny a její zralosti. Nejlepšího výsledku dosáhnete s čerstvou zeleninou.
- Hezké, pravidelné a dlouhé spirály získáte pouze z pravidelně oválně zeleniny.
- V případě, že dojde k ucpání spiralizéru, je nutné pohonnou jednotku vypnout, demontovat tělo nástavce a pročistit jej.

II.17. LOUSKÁČEK OŘECHŮ (V)



Popis (obr. 19)

V0 – Tělo nástavce

V1 – Regulační kotouč

V2 – Kryt s násypkou

V3 – Pěchovadlo

Bezpečnostní upozornění a doporučení

- V průběhu funkce může docházet k vylétnutí části zpracovávaných potravin ze vstupního otvoru. Z tohoto důvodu používejte prostředky k ochraně zraku (např. **brýle, obličejový štít**).
- S přídatným strojkem nepracujte, pokud jste unaveni, pokud se nemůžete koncentrovat, nebo po požití alkoholu, omamných látek, či léků.
- Nikdy netlačte ořechy prsty! Posunování potravin provádějte vždy pěchovadlem **V3**, které posunujte pomalu a bez velkého tlaku směrem k robotu.
- Nikdy nezpracovávejte suroviny o průměru více jak 40 mm!
- Nedoporučujeme zpracovávat pistácie, pekanové ořechy, burské oříšky, jedlé kaštiny.
- V případě, že v průběhu zpracování většího množství ořechů bude nutné strojek přenastavit na menší velikost ořechů musí se nejdříve provést jeho vyčištění. Vypněte robot, strojek odejměte a vyklepejte všechny zbytky jader a skořápek. Poté je možné stojek přenastavit a opět instalovat na robot.
- Ořechy, jenž svým tvarem a velikostí nelze rozdrtit ani při nastavení louskáčku na **Min.** je nutné je rozlousknout jiným způsobem např. „ručně“.

Sestavení

Louskáček **V** sestavte a připojte k hlavě pohonné jednotky podle obr. 19 a 1.

Pro demontáž a odejmutí z hlavy pohonné jednotky postupujte opačným způsobem.

Nastavení „jemnosti / hrubosti“ drcení (obr. 19)

V závislosti na druhu/velikosti použitých surovin a míry požadovaného rozdrčení, nastavte pomocí regulačního kotouče **V1** optimální vzdálenost drticího mechanismu tak, abyste dosáhli rozdrčení skořáčky. Otáčením kotouče ve směru pohybu hodinových ručiček (tj. doprava) zmenšujete vzdálenost mezi drticím kolem a stěnou (**Min. 9 mm**), otáčením ve směru proti pohybu hodinových ručiček (tj. doleva) docílíte větší vzdálenosti mezi drticím kolem a stěnou (**Max. 29 mm**). Pro snadnější nastavení použijte několik vybraných větších ořechů.

Použití

Příslušenství lze použít pro zpracování vlašské, lískové, makadamové, para ořechy, mandle. Pod nástavec umístíte buď nerezovou mísu, nebo jinou vhodnou nádobu, do které budete zachytávat ořechy s rozdrčenou skořápkou. Spotřebič spusťte. Suroviny vkládejte do plnicího otvoru postupně, aby se zamezilo naplnění hrdla těla nástavce až po horní okraj. Pěchovadlo **V3** je určeno k plynulému posouvání surovin do prostoru. Používejte ho přiměřenou silou po vložení jednotlivých kusů do plnicího otvoru, nikoliv k zatlačení zcela naplněného hrdla surovinami až po horní okraj. Potraviny vychází ven výstupním otvorem do připravené nádoby. Ořechy, které se nerozdrtili prvním průchodem můžete po přenastavení louskáčku zpracovat druhým průchodem. Časy příprav (zpracování) závisí na množství, druhu a kvalitě použitých potravin, standardně se však pohybují v jednotkách minut. Zvolte **rychlost** dle tabulky na **str.2-3**.

Skladování ořechů

Ořechy nejsou určeny k dlouhodobému skladování mají totiž tendenci brzy žlknout, rychle chytají plíseň nebo je napadají různí škůdci (potravinový molí), čímž se stanou nepoužitelné pro potravinářské účely. Neskladujte ořechy v prostředí, kde se v blízkosti nacházejí výrazné pachy či vůně, protože je pohlcují.

Vyloupané ořechy doporučujeme skladovat za těchto podmínek:

Umístěte je do vzduchotěsné nádoby uložte na suché, chladné a temné místo. Takto uložené ořechy vydrží několik týdnů. Pokud nádobu dáte do chladničky, vydrží tři až čtyři měsíce a v případě uložení do mrazničky vydrží až 1 rok. Pro dlouhodobé skladování je nutné ořechy buď konzervovat nebo naložit např. do medu.

II.18. VAKUOVAČKA (W)



Popis (obr. 25)

W1 – Otvor odsávání

W2 – Hadička na odsávání

W3 – Vakuovací box

W4 – Uvolňovací ventil

W5 – Indikátor podtlaku

Bezpečnostní upozornění a doporučení

- Nikdy nepoužívejte funkci vakuování pro tekutiny nebo potraviny v tekutém skupenství. Chcete-li uchovávat tekuté potraviny (např. polévky), zmrazte je nejdříve ve vhodné nádobě, poté naporcujte, vložte do boxu/sáčku a vakuujte. Jednotlivé boxy/sáčky vložte do mrazáku.
- Otvory pro průchod vzduchu se nesmí zakrývat. Do otvorů nevsunujte ani nevhazujte žádné předměty.
- Správná funkčnost přístroje je zaručena pouze při použití výrobcem dodávaných vakuovacích boxů/sáčků.
- Při vyjímání potravin z vakuovacího boxu je nejdříve nutné uvolnit podtlak nadzvednutím uvolňovacího ventilu **W4** (obr. 28).
- Box (nikoliv však víko) lze použít v mikrovlnné troubě (do 70 °C); box ani víko nepoužívejte v klasické el./plynové troubě.

Sestavení

Vakuovačku **W** a připojte k hlavě pohonné jednotky podle obr. 26 a 1.

Pro demontáž a odejmutí z hlavy pohonné jednotky postupujte opačným způsobem.

Použití:

Do připraveného vakuovacího boxu/sáčku vložte suroviny a víko boxu/sáčků řádně uzavřete. Připojte jeden konec hadičky **W2** na odsávání do otvoru odsávání **W1** a druhou kruhovou část přiložte na dané odsávací místo boxu **W3** či kompatibilního sáčku - při aktivované funkci se kruhová část sama přisaje (obr. 26). Spotřebič spustíte otočením regulátoru rychlosti na nejvyšší rychlost. Odsátí vzduchu je signalizováno promáčknutím indikátoru podtlaku. Po vypnutí sací hadičku odejměte (nejprve z vakuovacího boxu). Po ukončení vakuování pohonnou jednotku vypněte otočením regulátoru do polohy **0/OFF**.

Nastavení intenzity vakuování

Při vakuování je intenzita nastavena na úrovni „normální“. Pokud potřebujete zvýšit úroveň podtlaku na „maximální“, tak při vakuování krátce přiložte palec nebo prst na otvor koncovky hadičky (obr. 27). Zvýšená hlučnost vakuovačky (tj. charakteristické „klepání“) signalizuje dosažení maximálního podtlaku v boxu. Pokud tato situace nastane, ukončete ihned vakuování vypnutím robota.



II.19. MLÝNEK NA KÁVU (Y)

Popis (obr. 31)

Y0 – Tělo mlýnku

Y1 – Kamen mlecí - pevný

Y2 – Kamen mlecí (sestavený) - rotační

Y3 – Regulační kotouč

Y4 – Kryt

Y5 – Zásobník na zrnkovou kávu

Y6 – Víko

Y7 – Zásobník na mletou kávu

Y8 – Víko zásobníku na mletou kávu

Y9 – Krytka

Y10 – Čistící kartáček

Bezpečnostní upozornění a doporučení

- Přídavný strojek je určen pouze ke zpracování kávy! Nezpracovávejte jiné potraviny (např. obilniny, lněná a sezamová semena, kukuřici, rýži, pohanku, sušené houby, byliny, koření a mák, apod.).
- Nikdy nezpracovávejte mokrá, vlhká nebo zmražená zrnka kávy!!
- Nikdy nenastavujte hrubost mletí za chodu pohonné jednotky!
- Neodnímejte víko a zásobník pokud probíhá mletí kávy.
- Nikdy nepřítahujte mlecí kameny násilím! Jakmile začne docházet ke škrtní / tření mlecích kamenů o sebe, jedná se o nejjemnější možné nastavení stupně mletí. Silné dotažení kotouče (tj. stáhnutí mlecích kamenů zcela k sobě) během zpracování může mít za následek nadměrné obrušování kamenu s následným poškozením mlýnku případně i pohonné jednotky.
- Dbejte na dobrou kvalitu kávy (skladujte ji v suchém prostředí). Doporučujeme kávu před mletím zkontrolovat, zda neobsahuje cizí tělesa (např. úlomky kaménků), která by mohla výrobek poškodit (např. obrousit ostří mlecích kamenů). Na případné reklamace v záruční lhůtě způsobené těmito nečistotami nebude brán zřetel.
- Při nastavení velmi jemného mletí může docházet k částečnému pronikání mleté kávy z prostoru mezi díly (tj. krytem a tělem mlýnku). Tento jev je naprosto normální (statická energie těchto nejmenších částic) a není důvodem k reklamaci mlýnku.
- Po zpracování cca 0,5 kg kávy VŽDY práci přerušte a nechte mlýnek vychladnout cca 15 minut.
- Průběžně kontrolujte množství kávy v zásobníku na mletou kávu **Y7**, protože by mohlo dojít k zablokování výstupního otvoru mletou kávou.

Sestavení

Mlýnek **Y** sestavte a připojte k hlavě pohonné jednotky podle obr. 31 a 1. Regulační kotouč **Y3** nedotahujte, aby šel mlýnek snadněji připojit. Pro demontáž a odejmutí z hlavy pohonné jednotky postupujte opačným způsobem.

Nastavení „jemnosti / hrubosti“ mletí

V závislosti na požadovaném stupni mletí nastavte pomocí regulačního kotouče **Y3** vzdálenost mlecích kamenů tak, abyste dosáhli požadované jemnosti mletí kávy. Otáčením kotouče ve směru pohybu hodinových ručiček (tj. doprava) zvyšujete jemnost mletí, otáčením ve směru proti pohybu hodinových ručiček (tj. doleva) docílíte hrubšího mletí.

Upřesnění: Pro manipulaci s regulačním kotoučem **Y3** jsou používány tyto pojmy:

- pootočení,
- cvaknutí.

Tyto výrazy vyjadřují stejnou činnost a to změnu nastavení regulačního kotouče o jednu polohu. Tato změna je doprovázena příslušným zvukovým projevem.

Výchozí poloha:

Na sestaveném a vyčištěném mlýnku otáčejte regulačním kotoučem **Y3** po směru chodu hod. ručiček (tj. doprava) stáhněte mlecí kameny k sobě. Při dotažení použijte tři prsty na ruce. **Nikdy kameny nedotahujte silou pevně sevřené dlaně!** Počet pootočení se odvíjí od požadované hrubosti mleté kávy. Rozsah by se měl pohybovat mezi 1 až 8 pootočeními. Zapamatujte si, v jaké poloze máte nastaveny kameny, pro následné nastavování hrubosti mletí.

Poznámka: Pokud nastavujete na rozsah větší než 9 poloh, jednotlivé pootočení již nebude doprovázeno zvukovým projevem „cvaknutím“, neboť kameny již nevytvářejí odpor.

Před prvním použitím

Otáčením regulačního kotouče **Y3** po směru chodu hod. ručiček (tj. doprava) stáhněte mlecí kameny třemi prsty k sobě, tj. do výchozí polohy. Nyní regulačním kotoučem otočte o 6 aretačních poloh (cvaknutí) nazpět, tím uvolníte mlecí kameny (tj. střední hrubost mletí).

Použití

Zrnkovou kávu nasype do zásobníku **Y5** (maximální množství je **100 g**), drážky v mlecích kamenech si sami dávkují množství zpracované kávy. Pohonnou jednotku uveďte do chodu. Má-li pohonná jednotka regulaci otáček, nastavte maximální rychlost. Doporučujeme nejdříve na malém množství kávy ověřit její hrubost po zpracování (tj. semletí). Není-li hrubost semleté kávy optimální, vypněte pohonnou jednotku a následně pomocí regulačního kotouče **Y3** upravte nastavení. V případě požadavku na jemnější mletí kávy je možné otočit regulačním kotoučem **Y3** maximálně o jedno pootočení (tj. doprava). Není-li hrubost semleté kávy stále optimální nebo nelze-li kotoučem otočit, vypněte pohonnou jednotku. Odejměte strojek, vyprázdněte zásobník a demontujte ho. Následně očistěte přiloženým kartáčkem mlecí kameny od zbytků kávy. Mlýnek opět sestavte, upevněte na pohonnou jednotku a proveďte nové nastavení mlecích kamenů (viz odst. **Před prvním použitím** - nyní však jen o 3 aretační polohy/cvaknutí nazpět). Je-li hrubost semletého vzorku kávy nyní optimální, dokončete semletí zbývajících množství. Po ukončení mletí vyjměte zásobník **Y7** a uzavřete ho víkem **Y8**. Tak můžete skladovat mletou kávu bez zhoršení její kvality.

Doporučení

- Pro pražená zrna světlá / suchá, nastavte regulátor do polohy JEMNĚ mletí.
Pro pražená zrna tmavá / mastná nastavte regulátor do polohy HRUBĚ mletí.
- Doporučené nastavení (cvaknutí) hrubosti mletí: Espresso 3 – 5, Filtrovaná káva 6 – 7, Plunger Pístový filtr typu „French Press“ 8 – více. Jako obecné vodítko lze považovat jednu polévkovou lžičku zrn na jeden šálek (př. 4 lžičky zrn na 4 šálky kávy).
- Časy příprav (zpracování) se pohybují v jednotkách sekund, závisí na množství, druhu, kvalitě použité kávy a nastavené hrubosti mletí. Čím je jemnější stupeň mletí (tj. 3, 5 cvaknutí), tím déle trvá proces mletí. Standardní mletí doporučujeme na 6, 7 cvaknutí (cca 100 g kávy / cca 100 sek.).

III. TABULKA POUŽITÍ SPOTŘEBIČE A PŘÍSLUŠENSTVÍ

Následující typy zpracování považujte za příklady a za inspiraci. Jejich účelem není poskytnout úplný návod, ale ukázat možnosti různého zpracování potravin. Množství zpracovávaných potravin volte tak, aby nedošlo k překročení maximálního obsahu nádoby. Větší množství zpracovávaných potravin je nutné rozdělit na několik dávek a průběžně kontrolovat obsah nádoby. Doporučujeme občas práci přerušit, spotřebič vypnout a odstranit případné potraviny, které se nalepily, popřípadě ucply příslušenství.

Příslušenství	Potravina	Max. množství	Čas (min)	Příprava (mm)
Flexi metla C4	Údaje jsou shodné s mísicí metlou C1 , parametry naleznete v základním návodu svého robota			
Fluten free hák C5	Údaje jsou shodné s hnětacím hákem C3 , parametry naleznete v základním návodu svého robota			
Mlýnek na maso DA / DB / DC	Hovězí	5 000 g	10	30 x 30 x 30
	Vepřové	5 000 g	10	
EA6 / EB3 EC3 / ED3	Okurka	5 ks	1	-
EA7	Jablko	1 000 g	1	1 / 2
EA8 / EB1 EC1 / ED1	Sýr	500 g	1	-
EA9 / EB2 EC2 / ED2	Mrkev	1000 g	1	-
EA10 / EB4 EC4 / ED4	Brambory	1 000 g	1	1 / 2
EA11	Zelí	1 000 g	1	1 / 4
Nástavec na krájení kostiček P	Okurka	3 ks	1	okrájená
	Jablko	1 000 g	1	1/2
	Meloun	1 000 g	1	okrájený
	Mrkev	1 000 g	1	-
	Brambory	1 000 g	1	okrájené
EA13 - EA16	Česnek	60 g	0,4	oddělit na stroužky
G1 - G4	Těsto	1500 g	8	-
I1 - I5	Těsto	1 000 g	10	-

Příslušenství	Potravina	Max. množství	Čas (min)	Příprava (mm)
Mlýnek na mák H	Mák	100 g	1	suchý mák
Mlýnek na kávu Y	Káva	100 g	1,5	
Lis na ovoce J	Rybíz	1 500 g	5	-
	Hroznové víno	2 000 g	4	-
	Pomeranč	2 000 g	6	plátky
	Rajče	2 000 g	6	měsíčky max 1,5 cm
Citrusovač O	Pomeranč	1000 g	3	na polovinu
	Citron		3	
	Grapefruit		3	

Příslušenství	Potravina	Množství max. (g)	Příprava (mm)
Nástavec na výrobu zmrzliny R	Ananas	1000	oloupat, nakrájet na plátky nebo kostky
	Banány	1000	oloupat, nakrájet na plátky nebo kostky
	Broskve	1000	odpeckovat, nakrájet na plátky / čtvrtky
	Meruňky	1000	odpeckovat, nakrájet na plátky / čtvrtky
	Pomeranče	1000	oloupat, bez jader, oddělit na stroužky nebo nakrájet na plátky
	Mandarinky	1000	oloupat, bez jader, oddělit na stroužky nebo nakrájet na plátky
	Citrusy	1000	oloupat, bez jader, oddělit na stroužky nebo nakrájet na plátky
	Kiwi	1000	oloupat, nakrájet na plátky nebo kostky
	Melouny	1000	(nejlépe nepeckový druh) oloupat, odpeckovat, nakrájet na plátky nebo kostky
	Hrušky	1000	odstranit stonky a jádra, příp. oloupat, nakrájet na plátky/čtvrtky
	Jablka	1000	odstranit stonky a jádra, příp. oloupat, nakrájet na plátky/čtvrtky
	Švestky	1000	odstranit stonky, nakrájet na půlky, odpeckovat
	Třešně/Višně	1000	odstranit stonky, odpeckovat
	Jahody	1000	odstranit stonky, celé
	Borůvky	1000	odstranit třapiny, celé
	Hrozný	1000	odstranit třapiny, celé
	Rybíz	1000	odstranit třapiny, celé
Jogurt	1000	kostky 30 x 30 x 30 mm	

Příslušenství	Potravina	Množství max. (g)	Nastavení na první / druhý průchod	Čas (min) první + druhý průchod
Mlýnek na obiloviny, luštěniny a rýži Q	Pšenice	500	25 až 30 / 2 až 3	3:00 + 5:30
	Ječmen	500	25 až 30 / 3	3:30 + 5:30
	Žito	500	25 až 30 / 3	3:30 + 6:00
	Oves	500	25 až 35 / 3	3:30 + 7:30
	Jáhly	500	3 až 5	11:00
	Rýže	500	10 až 12 / 2 až 3	3:00 + 3:00
	Pohanka	500	25 až 30 / 3	3:00 + 5:30
	Čočka	500	25 až 35 / 3	4:00 + 7:00
	Hrách loupaný púlený	500	25 až 35 / 3 až 5	3:00 + 6:00
	Fazole malá bílá	500	25 až 35 / 3 až 5	3:00 + 6:00

Příslušenství	Potravina	Množství max. (g)	Použití
Sekáček potravin S	Bylinky (sušené)	30	3 pulsů / + MAX 15 sec.
	Měkká zelená: Ředkvičky, Papriky, Feferonky, apod.	120	5 pulsů / + MAX 15 sec.
	Rajčata	200	5 pulsů / + MAX 15 sec.
	Cibule	80	5 pulsů
	Česnek	100	3 pulsů
	Křen	100	5 pulsů / + MAX 30 - 60 sec.
	Mrkev	100	5 pulsů / + MAX 15 sec.
	Celer	120	10 pulsů / + MAX 60 sec.
	Obiloviny: Pšenice, Žito	100 - 150	MAX 60 sec.
	Luštěniny: Hrách, Fazole, Čočka	100	5 pulsů / + MAX 30 - 60 sec.
	Rýže	100	5 pulsů / + MAX 30 sec.
	Mák	100	MAX 30 - 40 sec.
	Káva	70	MAX 60 sec.
	Lískové / Vlašské ořechy	70 / 50	5 - 10 pulsů
	Mandle	70	5 - 10 pulsů
	Hořčičné semínko	100	10 pulsů / + MAX 30 sec.
	Pepř	20	MAX 30 sec.
	Kmín	30	MAX 30 sec.
	Lněné semínko	100	10 pulsů / + MAX 30 sec.
	Slunečnice	100	10 pulsů / + MAX 30 sec.
	Cukr (krystal)	100	MAX 15 sec.
	Měkké ovoce: Pomeranč	150	5 pulsů / + MAX 30 sec.
	Vejce natvrdo	2 ks	5 pulsů / + MAX 15 sec.
	Sýr	100	8 pulsů
	Pomazánky	100	10 pulsů / + MAX 60 sec.
	Pesto	120	7 pulsů / + MAX 15 sec.
	Dětská strava + Tekutiny	80 ml	10 pulsů / + MAX 60 sec.
Syrové maso, Játra, trvanlivé/měkké salámy, Šunka	100 / 100	7 pulsů / + MAX 15 sec.	

Příslušenství	Potravina	Množství max. (g)	Použití
Nevhodný	Pečivo na strouhánku, Ryby např. Makrela, Čokoláda, Led (kostky), Mléčné koktejly, Bylinky čerstvé, Tvrdé koření: Skořice, Hřebíček, Muškátový ořech, Kurkuma		

IV. ÚDRŽBA

Obecné informace

Při údržbě a čištění nepoužívejte drsné a agresivní čisticí prostředky! Dbejte na to, aby dosedací plochy a těsnící prvky příslušenství byly čisté a funkční. Plastové části je možné mýt v myčce nádobí (**EC** = max. teplota vody 60 °C). Kovové díly se však do myčky vkládat nesmí, protože čisticí prostředky mohou způsobit jejich ztmavnutí či rezivění. Možnosti mytí jsou uvedeny na obr. 32. U příslušenství, které má ostré řezné hrany/nože (**DA2/DB2/DC2, EA3-EA11/EB1-EB4/EC1-EC4, ED1-ED4, H3, P3-P4, R2, S3, U3-U5**), dbejte na to, aby nepřišlo do styku s tvrdými předměty, které je otupují a tím snižují jejich účinnost.

Při jejich čištění pracujte velmi opatrně, protože jsou ostré! Některé potraviny mohou určitým způsobem příslušenství zabarvit případně může být cítit i charakteristická vůně. To však nemá na funkci spotřebiče žádný vliv a není důvodem k reklamaci! Toto zabarvení a vůně obvykle za určitou dobu samo zmizí. Výlisky z plastu nikdy nesaďte nad zdrojem tepla (např. kamna, el./plynový sporák). Přídavné strojky skladujte řádně očištěné na suchém, bezprašném místě mimo dosah dětí a nesvéprávných osob.

Flexi metla (gumová), Hák na bezlepková těsta (gumový) C4 / C5

Příslušenství ihned po použití umyjte v horké vodě s přídavkem saponátu a nechte vyschnout.

Mlýnek na maso DA / DB / DC

Příslušenství ihned po použití umyjte v horké vodě s přídavkem saponátu a nechte vyschnout. Po umytí a osušení dílů doporučujeme natřít čepel, nůž a výměnné destičky stolním olejem. Pro snadnější čištění mlýnku na maso semelte nakonec tvrdé pečivo (např. rohlík, žemli). Nikdy neumývejte v myčce na nádobí!

Nástavce na strouhání/krájení/loupání EA / EB / EC / ED / EA13-EA16 / P / U

Příslušenství ihned po použití umyjte v horké vodě s přídavkem saponátu a nechte vyschnout. Nečistoty ve štěrbinách nebo rozích můžete snadno vyčistit pomocí vhodného kartáčku. Pro snadnější čištění můžete z těla krouhače demontovat unašeč **EB6/EC6** (viz obr. 6, 7). Vložení unašeče proveďte opačným postupem (ozve se slyšitelné klapnutí). Struhadla **EA6-EA11** uložte do ochranného obalu **EA12**. Nástavec **EA16** nečistoty ve štěrbinách nebo rozích můžete snadno vyčistit pomocí vhodného kartáčku Struhadlo **P3** můžete snadno vyčistit pomocí přiloženého nástavce **P5**.

Mlýnek na mák H

Příslušenství ihned po použití umyjte v horké vodě s přídavkem saponátu a nechte vyschnout. Při čištění mlecích kamenů pracujte velmi opatrně! Dbejte na to, aby mlecí hrany/drážky kamenů nepřišly do styku s tvrdými předměty, které je otupují a tím snižují jejich účinnost. Po umytí a osušení dílů doporučujeme natřít kameny a přítlačnou desku stolním olejem. Unášeč **H1** otřete vlhkým hadříkem. Neponořujte jej však do vody - dbejte na to, aby se do vnitřních částí nedostala voda!

Lis na ovoce, bobuloviny a zeleninu J

Příslušenství ihned po použití umyjte v horké vodě s přidavkem saponátu a nechte vyschnout. Sítko můžete snadno vyčistit pomocí přiloženého kartáčku, čistěte jej však opatrně, abyste je nepoškodili. Tělo mlýnku, sítko ani matici neumývejte v myčce na nádobí!

Postup pro výměnu těsnění

Postupujte podle obr. 29. Pokud je těsnění **J8** opotřebované nebo poškozené nahradte je novým (shodného typu ETA002800640). Sítko vyměňte, pokud jsou opotřebovaná nebo poškozená. Náhradní sítko (ETA002800621 – hrubé, ETA002800625 – jemné).

Citrusovač O

Příslušenství ihned po použití umyjte v horké vodě s přidavkem saponátu a nechte vyschnout. Při čištění dejte pozor, abyste nepoškodili sítko.

Nástavce na těstoviny G

Nástavce na těstoviny po použití otřete vlhkým hadříkem. Neponořujte je však do vody - dbejte na to, aby se do vnitřních částí nedostala voda!

Tvořítko na těstoviny I

Tvořítko ihned po použití umyjte v horké vodě s přidavkem saponátu a nechte vyschnout. V případě potřeby je možné je mýt v myčce nádobí. Případně je můžete také snadno vyčistit pomocí vhodného jemného kartáčku.

Mlýnek na obiloviny, luštěniny a rýži Q / Mlýne na kávu Y

Čištění těla mlýnku **Q0**, **Y0** provádějte pouze čistým vlhkým hadříkem. Plastové části (tj. násypku **Q6**) je možné mýt v myčce nádobí. Příslušenství **Y4**, **Y6**, **Y8** ihned po použití umyjte v horké vodě s přidavkem saponátu a nechte vyschnout. **Mlecí kameny Q2, Q4, Y2, Y3 v žádném případě nenamáčejte do vody ani jejich povrch nečistěte vlhkým kartáčkem!** Při namočení kameny nasají vodu a ta by následně velmi dlouho vysychala. Kameny také nečistěte ocelovými nebo jinými kovovými kartáčky, drátěnkami apod.! Dbejte na to, aby mlecí hrany/drážky kamenů nepřišly do styku s tvrdými předměty, které je otupují a tím snižují jejich účinnost. Nečistoty ve šterbinách nebo rozích a mlecí kameny můžete snadno vyčistit pomocí přiloženého kartáčku **Q10**, **Y10**. Při čištění mlecích kamenů pracujte velmi opatrně!

Postup pro výměnu kamenů (obr. 13)

Jsou-li mlecí kameny poškozené nebo značně opotřebované, je nutné zakoupit nové a vyměnit je. Demontujte mlýnek. Pomocí vhodného nástroje (např. šroubováku) vyšroubujte 4 šrouby **Q8** z těla mlýnku **Q0**. Následně je možné kryt **Q1** snadno odejmout. Nyní mlecí kámen pevný **Q2** z těla mlýnku **Q0** vyjměte (vyklepněte). Kámen vyměňte za nový (shodného typu ETA002800960).

Pozor: dbejte na to, aby vytvořený zářez v mlecím kameni přesně „pasoval“ do vytvořeného výstupku v těle mlýnku.

Pokud je vymezovací kroužek Q3 a těsnění Q7 opotřebované nebo poškozené nahradte je novými (shodného typu ETA002800920, ETA002800905). Sestavený rotační kámen mlecí Q4 vyměňte za nový. Při montáži kamenů postupujte opačným způsobem ETA002800940.

Postup pro výměnu kamenů Y1, Y2 (obr. 31)

Jsou-li mlecí kameny poškozené nebo značně opotřebené, je nutné zakoupit nové a vyměnit je. Demontujte mlýnek. Pomocí vhodného nástroje (např. šroubováku) vyšroubujte 2x3 šrouby.

Nyní mlecí kamen pevný **Y1** a kamen mlecí (sestavený) - rotační **Y2** vyjměte. Kameny vyměňte za nové. Při montáži postupujte opačným způsobem. Kameny vyměňte za nové (shodného typu 2 ks ETA002805050).

Nástavec na výrobu zmrzliny R

Příslušenství ihned po použití umyjte v horké vodě s přísadkou saponátu a nechte vyschnout.

Postup pro výměnu těsnění

Postupujte podle obr. 20. Pokud je těsnění **R2** opotřebené nebo poškozené nahradte jej novým (shodného typu ETA002800974).

Sekáček potravin S

Veškeré příslušenství (mimo nožové vložky **S2**) ihned po použití umyjte v horké vodě s přísadkou saponátu, opláchněte čistou vodou a utřete do sucha (na nádobu **S1** můžete použít i myčku nádobí). Sestavenou nožovou vložku opláchněte čistou vodou nebo vyčistíte tak, že do nádoby nalijete cca 80 ml čisté vody, zapněte robot a několika pulsy sekáček zbavte nečistot.

Postup pro výměnu těsnění

Postupujte podle obr. 17. Pokud je těsnění **S4** opotřebené nebo poškozené nahradte je novým (shodného typu ETA002800985).

Brousek na nože T

Brousek po použití otřete čistým vlhkým hadříkem. Keramické válečky nevyžadují žádnou údržbu. Pokud chcete odstranit prach, který se vznikl v průběhu broušení a nashromáždil se uvnitř brousku vyklepejte ho.

Louskáček ořechů V

Louskáček po použití otřete čistým hadříkem. Neponořujte do vody a nemyjte v myčce nádobí! Dbejte na to, aby se do vnitřních částí nedostala voda! Dbejte na to, aby dosedací plochy byly čisté a funkční.

Vakuovačka W

Vakuovačku po použití otřete čistým hadříkem. Neponořujte do vody a nemyjte v myčce nádobí! Dbejte na to, aby se do vnitřních částí nedostala voda!

VAKUOVACÍ BOX W3

Vakuovací box a jeho části opláchněte ve vodě s přísadkou saponátu (můžete použít i myčku na nádobí - program do 65 °C). Před opětovným použitím nebo skladováním nechejte vše důkladně vyschnout.

SÁČKY X

Před opětovným použitím doporučujeme sáčky důkladně omýt v teplé vodě s trochou prostředku na mytí nádobí, následně opláchnout čistou vodou. Sáček postavte tak, aby mohla voda zevnitř sáčku vytékat. Před opětovným použitím důkladně vysušte.

Převodovka N

Čištění provádějte vlhkým hadříkem s přídavkem saponátu. Dbejte na to, aby se do vnitřních částí nedostala voda!

UPOZORNĚNÍ A SYMBOLY POUŽITÉ NA SPOTŘEBIČI, OBALECH NEBO V NÁVODU:

HOUSEHOLD USE ONLY. DO NOT IMMERSE IN WATER OR OTHER LIQUIDS.

Pouze pro použití v domácnosti. Neponořovat do vody nebo jiných tekutin.

PLEASE DO NOT OPEN DURING THE OPERATION. NEVER PUT INTO THE HANDS WITH POWER ON

Nikdy neodnímejte víko za chodu pohonné jednotky. Nevsunujte ruce do nádoby za chodu pohonné jednotky.



TO AVOID DANGER OF SUFFOCATION, KEEP THIS PLASTIC BAG AWAY FROM BABIES AND CHILDREN. DO NOT USE THIS BAG IN CRIBS, BEDS, ARRANGES OR PLAYPENS. THIS BAG IS NOT A TOY.



Nebezpečí udušení. Nepoužívejte tento sáček v kolébkách, postýlkách, kočárcích nebo dětských ohrádkách. PE sáček odkládejte mimo dosah dětí. Sáček není na hraní.



POZOR: NEVSUNUJTE DO PROSTORU PRSTY ANI JINÉ PŘEDMĚTY



Materiál určený pro styk s potravinami





Symbol znamená UPOZORNĚNÍ

Doplnkové príslušenstvo ku kuchynským robotom ETA

NÁVOD NA OBSLUHU

Vážený zákazník, ďakujeme vám za zakúpenie nášho výrobku. V rukách držíte návod na obsluhu kompletného príslušenstva ETA, v ktorom sa dozviete podrobnosti a postupy používania príslušenstva, ktoré je súčasťou vami zakúpeného modelu kuchynského robota. Obsahuje kompletný zoznam príslušenstva vrátane toho, ktoré nie je súčasťou balenia vášho modelu, ale v prípade potreby je možné ho dokúpiť na rozšírenie funkcií robota.

Tento návod je neoddeliteľnou súčasťou **hlavného návodu**  na obsluhu samotného kuchynského robota, rovnako ako **tabuľka príslušenstva** , v ktorej je uvedené, ktoré príslušenstvo patrí k vami zakúpenému modelu, a ktoré je možné dokúpiť.

I. BEZPEČNOSTNÉ UPOZORNENIA

- Tento prídavný strojček nesmie byť používaný deťmi. Udržujte spotrebič mimo dosahu detí. Spotrebiče môžu používať osoby so zníženými fyzickými či mentálnymi schopnosťami alebo nedostatkom skúseností a znalostí, ak sú pod dozorom alebo boli poučené o používaní spotrebiča bezpečným spôsobom a rozumejú prípadnému nebezpečenstvu.
- Nikdy nepoužívajte prídavný strojček, ak nepracuje správne, ak spadol na zem a poškodil sa. V takých prípadoch zanešte prídavný strojček do odborného servisu na preverenie bezpečnosti a správnej funkcie.
- Príslušenstvo používajte len na účel, na ktorý je určené. Neprekračujte maximálne množstvo spracovávaných surovín a čas prevádzky spotrebiča, ktoré je uvedené v tabuľke pozri odsek. III!

II.1. FLEXI METLA, HNETACÍ HÁK



Okrem základných metiel na šľahanie (**C1**, **C2** a **C3**), ktoré sú súčasťou všetkých modelových radov kuchynských robotov ETA, máme v ponuke aj nasledujúce príslušenstvo:

Popis (obr. 2)

C4 – Flexi metla (gumová)

C5 – Hák pre bezlepkové cesto (gumový)

Bezpečnostné upozornenia a odporúčania

- Vzhľadom k veľkosti pracovnej misy vezmite na vedomie, že spotrebič nedokáže dostatočne vyšľahať / spracovať veľmi malé množstvo surovín. Pre optimálny výsledok vyberte suroviny o celkovej hmotnosti aspoň 300 g (pri zhotovení snehu z vaj. bielka min 2 vajcia).
- Misu nikdy úplne nenaplňte vodou či inou tekutinou. Rešpektujte maximálnu povolenú kapacitu (pozri tabuľku použitie, kap. III.).

PRIPEVENIE PRÍSLUŠENSTVA A NASTAVENIE OPTIMÁLNEJ VÝŠKY

Postupujte podľa pokynov v hlavných pokynoch v časti III.2). Postup je totožný s použitím príloh **C1**, **C2** a **C3**. Zároveň postupujte podľa pokynov na obr. 30.

A) ŠLAHANIE FLEXI



- Šlahaciu flexi metlu **C4** používajte pre šlahanie dezertových krémov, instantných pudingov, majonéz, piškótového cesta a pod.
- Zvoľte **rýchlosť** a množstvo surovín podľa tabuľky na str.**2-3** a 83.
- Nikdy šlahaciu metlu nepoužívajte na hnetenie ťažkých ciest

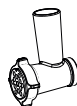
Tipy

Flexi metlu používajte iba so surovinami v mise. Použitie bez surovín môžu sprevádzať nepriaznivé (škrpavé) zvuky, ktorým však možno zamedziť trochu oleja.

B) MIESENIE



- Hák pre bezlepkové cesto **C5** používajte pre miesenie bezlepkových ciest.
- Zvoľte **rýchlosť** a množstvo surovín podľa tabuľky na str.**2-3** a 83.
- Pri príprave väčšieho množstva cesta ho spracujte v niekoľkých dávkach. Nepripravujte viac ako štyri dávky za sebou. Pred ďalším použitím urobte aspoň 30 min. prestávku.



II.2. MLYNČEK NA MÄSO (DA, DB, DC)

Popis DA – mlynček na mäso o priemeru 62 mm (obr. 3)

DA0 – Telo mlynčeka na mäso (=J0)	DA13 – Držiak formičky na cukrovinky
DA1 – Špirálový podávač	DA14 – Formička na cukrovinky
DA2 – Rezná čepeľ	DA15 – Tvarovač
DA3 – Matica	DA16 – Kužel
DA4 – Násypka (=J6)	DA17 – Uvoľňovacia páka
DA5 – Vtláčadlo (=J5)	DA18 – Čistiaci nástroj
DA6 – Ozubené koleso	DA19 – Mlecia doštička pre veľmi hrubé mletie TRIPLE
DA7 – Mlecia doštička pre jemné mletie	DA20 – Mlecia doštička pre extra hrubé mletie DUO
DA8 – Mlecia doštička pre stredné mletie	DA21 – Kryt
DA9 – Mlecia doštička pre hrubé mletie	DA22 – Nadstavec na výrobu údenín - nerez
DA10 – Mlecia doštička pre veľmi hrubé mletie	
DA11 – Separátor	
DA12 – Nadstavec na výrobu údenín	

Bezpečnostné upozornenia a odporúčania

Použitie nadstavca na výrobu údenín **DA19 – DA22** je možné len s prídavným mlynčekom na mäso ETA002891000 (Ø 62 mm).

Popis DB – mlynček na mäso (I.) o priemeru 54 mm (obr. 4)

DB0 – Telo mlynčeka na mäso	DB9 – Mlecia doštička pre veľmi hrubé mletie
DB1 – Špirálový podávač	DB10 – Separátor
DB2 – Rezná čepeľ	DB11 – Nadstavec na výrobu údenín
DB3 – Matica	DB12 – Držiak formičky na cukrovinky
DB4 – Násypka	DB13 – Formička na cukrovinky
DB5 – Vtláčadlo	DB14 – Tvarovač
DB6 – Ozubené koleso	DB15 – Kužel
DB7 – Mlecia doštička pre jemné mletie	DB16 – Uvoľňovacia páka
DB8 – Mlecia doštička pre stredné mletie	

Popis DC – mlynček na mäso (II.) o priemeru 54 mm (obr. 5)

DC0 – Telo mlynčeka na mäso
 DC1 – Špirálový podávač
 DC2 – Rezná čepeľ
 DC3 – Matica
 DC4 – Násypka
 DC5 – Vtláčadlo

DC6 – Ozubené koleso
 DC7 – Mlecia doštička pre jemné mletie
 DC8 – Mlecia doštička pre stredné mletie
 DC9 – Mlecia doštička pre veľmi hrubé mletie
 DC10 – Separátor
 DC11 – Nadstavec na výrobu údenín

Zostavenie

Mlynček na mäso v závislosti na zvolenom použití (mletie mäsa, výroba údenín, výroba Kebbe, tvorba cukrovíniok) zostavte a pripojte k hlave pohonnej jednotky podľa obrázkov 3, 4 a 5. Pre demontáž a odobratie z hlavy pohonnej jednotky postupujte opačným spôsobom. Pre povolenie matice použite uvoľňovaciu páku (platné iba pre typ **DA, DB**).

Zvoľte **rýchlosť** a **množstvo** surovín podľa tabuľky na **str.2-3** a **83**.

A) Mletie mäsa



Umožňuje zomletie všetkých druhov mäsa zbavených kostí, šliach a kože. Použitím mlecích doštičiek s rôznymi otvormi môžete zvoliť rôznu hrubosť mletia mäsa. Mäso si vopred nakrájajte na kocky cca. 3 x 3 x 3 cm. Pod mlynček na mäso umiestnite buď nerezovou misu alebo inú, do ktorej budete zachytávať zomleté mäso. Jednotlivé kúsky mäsa vkladajte do plniaceho otvoru násypky tak, aby ich špirálový podávač stačil poberať a vtláčadlom ho ľahko stláčajte. Pri tomto spôsobe spracovania nedochádza k preťažovaniu pohonnej jednotky. Maximálne množstvo spracovávaných surovín je 5 kg mäsa.

Tipy

- Nemeňte zmrazené mäso!
- V priebehu spracovania mäsa pravidelne kontrolujte priechodnosť otvorov mlecjej doštičky. Ak pri mletí mäsa s rôznou konzistenciou (napr. bôčik, pečeň) dôjde k upchatiu otvorov doštičky, môžu šfavy pretiecť okolo hriadeľa závitkovového podávača až do pohonnej jednotky robota. Dbajte preto na zvýšenú kontrolou na plynulosť priechodnosť spracovávaných surovín skrz mleciu doštičku a pri jej znížení vždy robot ihneď vypnite, mlynček na mäso rozoberte a vykonajte riadne vyčistenie všetkých súčastí.

B) Výroba údenín (klobásy, párky a pod.)



Podľa obrázku 3 zostavte dielce **DA11, DA12/DA22**, alebo podľa obrázku 4 zostavte dielce **DB10, DB11** alebo podľa obrázku 5 zostavte dielce **DC10, DC11**. Namleté mäso vložte na násypku. Pre jemné zatlačenie mäsa do mlynčeka použite vtláčadlo. Črievko na plnenie najskôr nechajte máčať v teplej vode (cca 10 min), aby sa zlepšila jeho elasticosť. Potom ho nasuňte ako „harmoniku“ na výstupný otvor. Na konci črievka nechajte voľných 5 cm a potom ho zaviažte. Do plniaceho otvoru vkladajte pripravenú zmes a vtláčadlom zľahka stláčajte. Pri plnení postupujte podľa zvoleného druhu údeniny (napr. jaternice, klobásy, špekáčiky atď.). Maximálne množstvo spracovávaných surovín je 5 kg.

Tipy

- Plnenie odporúčame vykonávať dvom osobám naraz, tzn. jeden vkladá zmes a druhý pridržuje črievko na nastavci. Črievka plňte tak, aby sa dovnútra nedostal vzduch.
- V prípade, že dôjde k upchatiu výstupného otvoru nástavca na výrobu údenín, je nutné pohonnú jednotku vypnúť, nástavec demontovať a prečistiť.

C) Príprava Kebbe - masových trubičiek

Podľa obrázku 3 zostavte dielce **DA15**, **DA16**, podľa obrázku 4 zostavte dielce **DB12**, **DB13**. Pripravené pomleté mäso vložte na násypku. V prípade potreby zatlačenia mäsa použite vtláčadlo. Prístroj bude vytláčať duté trubičky, ktoré zarežete na požadovanú dĺžku.

Tipy

- Vytvorené trubičky môžete naplniť rôznou zmesí (napr. Mäsovou, zeleninovou pod.).
- V prípade, že dôjde k upchatiu výstupného otvoru kuželi, je nutné pohonnú jednotku vypnúť, kužel demontovať a prečistiť.

D) Tvarovanie cesta (cukrovinky)

Podľa obrázku 3 zostavte dielce **DA11**, **DA13** a **DA14**, podľa obrázku 4 zostavte dielce **DB10**, **DB12** a **DB13**. Pripravené cesto vkladajte do otvoru v násypke. V prípade potreby na zatlačenie cesta použite vtláčadlo. Prístroj bude vytláčať cesto v nastavenom tvare.

Tipy

- Vytláčané cesto v požadovanom tvare do poručujeme pridržovať (podopierať), aby sa netrhlo.
- V tele mlynčeka na mäso zostáva malá časť nespracovaného cesta; z tohto dôvodu odporúčame spracovávať väčšie dávky (cca od 300 g).
- Pre zachovanie celistvosti cestovín je nutné zaisťovať dostatočný prísun cesta do strojčeka.
- Ak cesto spracujete do valčeka s menším priemerom ako je priemer otvoru násypky a vložíte ho priamo do násypky, dosiahnete najlepší spôsob podávania cesta.

II.3. PREVODOVKA (N)

Popis (obr. 1)

N – Prevodovka

DÔLEŽITÉ: prevodovku je možné uviesť do prevádzky iba s príslušenstvom – strúhací nadstavec s diskovými strúhadlami **EA** alebo citrusovačom **O**.

Bezpečnostné upozornenia a odporúčania

- Pred použitím skontrolujte, či je prevodovka správne upevnená. Zapnite robot a pohľadom sa uistite o tom, že sa unášač otáča. Ak sa unášač neotáča, vypnite robot. Odoberte prevodovku z výkyvné multifunkčné hlavy.
- Pred opätovnou montážou prevodovky, robot na asi 1 sek. zapnite, aby došlo k pootočeniu vývodu. Tento jav je úplne normálny a nie je dôvodom na reklamáciu prevodovky! (pri zasúvaní len nezapadli výstupky ozubeného kolesa do drážok vývodu výkyvné multifunkčné hlavy robota).
- K inštalácii prevodovky nepoužívajte žiadne nástroje (napr. kliešte).
- Ak začne prístroj nadmerne vibrovať, znížte rýchlosť alebo ho úplne vypnite a odoberte časť surovín.

Zostavenie

Prevodovku **N** pripojte k hlave pohonnej jednotky podľa obr. 1. Pre demontáž postupujte opačným spôsobom.

II.4. NADSTAVEC NA STRÚHANIE (EA, EB, EC, ED)



Popis EA – Nadstavec na strúhanie diskový (obr. 8)

EA0 — Telo nástavca	EA7 — Strúhadlo na hrubé krájanie plátkov
EA1 — Hnací hriadeľ + vyhadzovač	EA8 — Strúhadlo na jemné strúhanie
EA2 — Veko	EA9 — Strúhadlo na hrubé strúhanie
EA3 — Plniaci otvor	EA10 — Trhacie strúhadlo
EA4 — Kryt / usmerňovač	EA11 — Strúhadlo na veľmi hrubé strúhanie
EA5 — Vtláčadlo	EA12 — Ochranné puzdro pre uloženie strúhadie
EA6 — Strúhadlo na tenké krájanie plátkov	

DÔLEŽITÉ: strúhací nadstavec s diskovými strúhadlami je možné uviesť do prevádzky iba s prevodovkou **N** (obr. 1)

Bezpečnostné upozornenia a odporúčania

- Nikdy nerozoberajte veko **EA2** za chodu pohonnej jednotky (platné iba pre typ **EA**)!

Popis EB – Nadstavec na strúhanie bubínkový o priemeru 87 mm (obr. 6)

EB0 — Telo nástavca	EB4 — Trhacie strúhadlo
EB1 — Strúhadlo na jemné strúhanie	EB5 — Vtláčadlo
EB2 — Strúhadlo na hrubé strúhanie	EB6 — Unašač
EB3 — Strúhadlo na tenké krájanie plátkov	EB7 — Kryt

Popis EC – Nadstavec na strúhanie o priemeru 74 mm, (obr. 7)

EC0 — Telo nástavca	EC4 — Trhacie strúhadlo
EC1 — Strúhadlo na jemné strúhanie	EC5 — Vtláčadlo
EC2 — Strúhadlo na hrubé strúhanie	EC6 — Unašač
EC3 — Strúhadlo na tenké krájanie plátkov	EC7 — Kryt

Popis ED – Nadstavec na strúhanie o priemeru 60 mm, (obr. 7)

ED0 — Telo nástavca	ED3 — Strúhadlo na tenké krájanie plátkov
ED1 — Strúhadlo na jemné strúhanie	ED4 — Trhacie strúhadlo
ED2 — Strúhadlo na hrubé strúhanie	ED5 — Vtláčadlo

Bezpečnostné upozornenia a odporúčania

- Prídavný strojček nepoužívajte, ak je strúhadlo poškodené, ak má viditeľné praskliny alebo trhliny alebo ak je strúhadlo prelomené.
- Nikdy netlačte strúhanú / krájanú zeleninu alebo ovocie prstami! Posúvanie potravín v plniacom otvore vykonávajte vždy vtláčadlom, ktoré posúvajte pomaly a bez veľkého tlaku smerom nadol.
- Pri manipulácii so strúhadlami dbajte na zvýšenú opatrnosť. Majú veľmi ostré čepele.
- Strúhadlá nikdy nepoužívajte na spracovanie zmrazeného ovocia a zeleniny. tvrdých surovín, napríklad ľadových kociek, kávových / obilných / kukuričných zŕn, korenia a pod.

- Pri spracovaní veľkého množstva potravín skontrolujte, či sa nehromadí pod a nad strúhadlom.
- V prípade, že dôjde k upchatiu strúhacieho nástavce, je nutné pohonnú jednotku vypnúť, demontovať telo nástavca a prečistiť ho.

Zostavenie

Strúhací nadstavec zostavte podľa 6, 7, 8. U strúhadel **EA** najprv pripojte k hlave pohonnej jednotky prevodovku **N**, na ktorú umiestnite nadstavec **EA0** a ostatné diely podľa obr. 8. Potom pripojte k hlave pohonnej jednotky podľa obr. 1. Pre demontáž postupujte opačným spôsobom.

Príprava potravín

Príslušenstvo možno použiť na sekanie, krájanie, strúhanie a škrabanie takmer všetkých druhov ovociami zeleniny. Na plátky možno krájať mrkvu, zemiaky, kapustu, uhorku, cuketu, cviklu, huby, cibuľu a pod. Strúhanie - strúhacie strúhadlo použite na spracovanie ovocia, zeleniny, syra a potravín podobnej štruktúry. Trhacie strúhadlo použite na spracovanie tvrdých syrov a zhotovenie strúhanky.

Použitie (obr. 9)

Pod ústie nástavca na strúhanie vložte vhodnú nádobu. Nakrájajte zeleninu na kúsky, ktoré sú vhodné pre vloženie do plniaceho otvoru nástavca na strúhanie. Vložte kúsky do nástavca a opatrne pritlačte vtláčadlom. Spracovaná potravina vychádza von výstupným otvorom do pripravenej nádoby. Zvoľte **rýchlosť** a množstvo surovín podľa tabuľky na **str.2-3** a 83.

Tipy

- Najlepší výsledok dosiahnete pri užití krájacích / sekacích strúhadíel, ak bude unášač s ramenom vyhadzovača umiestnený naproti trňu viď detail obr. 8A (platné iba pre typ **EA**)!
- Po použití zostane vždy na strúhadle alebo v potravinách určité množstvo surovín. To je úplne normálne a nie je dôvodom na reklamáciu.
- Veľké kusy vopred nakrájajte tak, aby sa zmestili do plniaceho otvoru.
- Citrusové plody zbavte najprv kôry.
- Potraviny vkladajte postupne a rovnomerne.
- Nekrájajte potraviny príliš najemno. Naplňte otvor po celej šírke dostatočne.
- Tým zabránite zosuvu a do strán pri spracovaní.
- Na spracovanie mäkkších potravín, ako sú napríklad uhorky, odporúčame nastaviť strednú rýchlosť. Na spracovanie tvrdších potravín, napríklad mrkvy alebo tvrdých syrov, nastavte strednú / vyššiu / max. rýchlosť.
- Ak sekáte tvrdé syry alebo čokoládu, pracujte krátko. Suroviny sa totiž sekaním nadmerne ohrejú, začnú mäknúť a môžu zhrudkovatieť.
- Kapustu pred strúhaním najskôr nakrájajte na klátky a odstráňte hlúbik.
- Pri užití krájacieho strúhadla vkladajte tenké / úzke potraviny horizontálne.
- Pri krájaní alebo strúhaní sú kúsky spracované potraviny kratšie, ak boli vkladané vertikálne a nie horizontálne.

II.5. NADSTAVEC NA LÚPANIE CESNAKU (EA13-EA16)



Popis (obr. 10)

EA13 — Hnací hriadeľ

EA15 — Upevňovacia skrutka

EA14 — Flexibilné čepele

EA16 — Základňa nadstavca

DÔLEŽITÉ: nadstavec na lúpanie cesnaku je možné uviesť do prevádzky iba s kotúčovým strúhacím nadstavcom **EA** a prevodovkou **N** (obr. 1)

Bezpečnostné upozornenia a odporúčania

- Nikdy nezpracovávejte mokrý, vlhký alebo zmrazený cesnak.
- Ak začne prístroj nadmerne vibrovať, znížte rýchlosť alebo ho úplne vypnite a odoberte časť surovín.
- Ak sa olúpaný cesnak spracováva dlhší čas, cesnak zvlhne alebo sa „pomliaždi“. Preto sa odporúča pravidelne kontrolovať stav olupovania.
- Strúčiky cesnaku, ktoré sa vzhľadom na ich tvar, veľkosť a kvalitu nedajú dokonale olúpať do 60 sekúnd, sa musia olúpať ručne.

Zostavenie

Základňu nadstavca **EA16** zasuňte tak, aby výstupky na jeho okraji zapadli do prelisov v nádobe. Na hriadeľ stredovým otvorom nasuňte flexibilné čepele **EA14** až na doraz a následne ich zaistíte skrutkou **EA14**. Zmontovaný hriadeľ **EA13** (s inštalovanými čepeľami) vložte do otvoru základňu nadstavca **EA16**. Veko nasadte na nádobu **EA0** ak, že prelis na jeho okraji zapadne presne do vyčnievajúcej časti na okraji nádoby. Veko otočte pravotočivým pohybom až na doraz. Tejto operácii venujte zvýšenú pozornosť. Pre demontáž postupujte opačným spôsobom.

POZOR: Veko je správne nasadené, ak šípka ukazuje priamo na symbol na rukoväti.
Veko je teraz zaistené v správnej polohe.

Príprava potravín

Príslušenstvo je možné použiť na odstránenie šupky takmer zo všetkých druhov cesnaku. Odstráňte stopku a cesnak rozdeľte na jednotlivé strúčiky.

Použitie

Jednotlivé strúčiky rovnomerne rozložte v kontajneri. Vložte tlačík do plniaceho otvoru veka. Spustite pohonnú jednotku. Zvoľte **rýchlosť** a **množstvo** surovín podľa tabuľky na **str.2-3** a **83**.

Tipy

- Odrežte vysušené a veľmi tvrdé konce strúčikov, čo výrazne urýchli olúpanie šupky.
- Ak potrebujete spracovať väčšie množstvo (asi 3 cykly po 60 g), **VŽDY** po chvíli prácu prerušte a skontrolujte, či nie sú diely znečistené. Ak áno, spotrebič vypnite a odstráňte všetky nečistoty, ktoré sa prilepili na časti alebo steny nádoby a veka. Ak je povrch vlhký a sú na ňom prilepené kúsky kože, najlepším riešením je umyť povrch teplou vodou a osušiť ho, kým začnete s ďalšími strúčikmi.

- Dbejte na dobrú kvalitu surovín. Časy spracovania závisí na množstve, druhu a kvalite použitého cesneku, standardne sa však pohybujú v desiatkach sekúnd.
- Počas spracovania (po asi **10 — 15 sek.**) odporúčame vypnúť pohonnú jednotku, odstrániť veko a vybrať strúčiky cesnaku, z ktorých už bola odstránená šupka. Potom pokračujte s neolúpanými strúčikmi v približne rovnakých cykloch, až kým sa neolúpe celá spracovávaná dávka.

II.6. NADSTAVEC NA KRÁJANIE KOCIEK (P)



Popis (obr. 11)

P1 — Držiak strúhadla
 P2 — Aretačný zámok
 P3 — Strúhadlo - kocky

P4 — Strúhadlo - krájacie
 P5 — Čistiaci nástavec
 P6 — Veko

DÔLEŽITÉ: nástavec na krájanie kociek je možné uviesť do prevádzky len so strúhacím nástavcom **EA** a prevodovkou **N** (obr. 1, 9)

Bezpečnostné upozornenia a odporúčania

Strúhadlo nikdy nepoužívajte na spracovanie tvrdých surovín, napríklad syrov a pod.

Zostavenie

Nástavec na krájanie kociek najprv zostavte podľa obrázku 11, 9, 8 sa strúhacím nástavcom **EA**. Pozor - strúhadlo musí byť v rovine s držiakom. Potom ho pripojte k hlave pohonnej jednotky podľa obr. 1. Pre demontáž stlačte uvoľňovacie tlačidlo na robotovi a postupujte opačným spôsobom.

Príprava potravín

Nástavec na krájanie kociek možno použiť na kosenie takmer všetkých druhov ovocia, zeleniny a údenín (napr. mäkkej šalámy). Na kocky možno krájať mrkvu, zemiaky, uhorku, cuketu, cviklu, reďkev, zeler, chren, petržlen, cibuľu, papriku, jablká, hrušky, melón, kivi, ananás, mango a pod. Takto spracované potraviny sú ideálne na prípravu polievok, omáčok, prísad do dusených mäsových jedál a pokrmov vyprášaných na prudkom ohni, zeleninových / ovocných šalátov, tradičného zemiakového šalátu atď.

Použi

Nakrájajte potraviny na kúsky, ktoré sú vhodné pre vloženie do plniaceho otvoru veka **P6**. Pod kryt **EA4** umiestnite vhodnú nádobu. Jednotlivé kúsky postupne a rovnomerne vkladajte do plniaceho otvoru a vtláčadlom **EA5** ich zľahka plynule stláčajte. Nakrájané potraviny vychádza von výstupným otvorom krytu **EA4** do pripravenej nádoby. Zvoľte **rychlosť** a množstvo surovín podľa tabuľky na **str.2-3** a **83**.

Tipy

- Na spracovanie tvrdších potravín, napríklad mrkvu, zeleru alebo zemiakov, nastavte vyššiu rýchlosť (výnimka z tab. na str. 2-3).
- Neodporúčame krájať vajčka uvarené natvrdo.

II.7. NADSTAVCE NA CESTOVINY (G1 - G4)



Popis (obr. 12)

- | | |
|---|--|
| G1 — Nadstavec na valkanie cesta
(na lasagne, ravioli, cannelloni) | G3 — Krájač na úzke rezance (trenette)
1,5 mm |
| G2 — Krájač na široké rezance
(tagliatelle) 7mm | G4 — Nadstavec na výrobu špagiet 2 mm |

Zostavenie

Vybraný nástavec pripojte k hlave pohonnej jednotky podľa obr. 1. Pre demontáž a odobratie z hlavy pohonnej jednotky postupujte opačným spôsobom.

Zvoľte **rýchlosť** a **množstvo** surovín podľa tabuľky na **str.2-3** a **83**.

Použitie

Nadstavec **G2**, **G3** a **G4** má rozdielne usporiadané nože a vytvára rozdielny druh cestovín. Pred použitím nadstavce **G2**, **G3** a **G4** je nutné cesto najprv spracovať pomocou nadstavca **G1**. Pripravte a vyvalkajte si cesto. Valčeky nástavca popraste trochou múky. Spotrebič spustíte, valčeky nástavce sa začnú otáčať. Opakovane ponahujajte cesto medzi valčekmi, kým nie je hladké (môžete si pomôcť preložením cesta po dĺžke alebo šírke). Pri každom pretiahnutí cesta postupne nastavujte otočný regulátor na boku nadstavce na nižšiu hodnotu (nižšie číslo = tenšie cesto), až získate požadovanú hrúbku (stupne sú v rozmedzí 0 - 8). Odporúčaná hrúbka pre cestoviny je pri nastavení regulátora na hodnotu **4** až **6**. Potom ho nechajte zaschnúť, aby bolo nelepivé. Hotové plátky cesta následne spracujte (nakrájajte) za pomocou nástavca **G2**, **G3** alebo **G4** na požadovanú šírku (ich rôzne usporiadané nože vytvorí príslušný druh cestovín) a spracujte podľa potreby.

II.8. NADSTAVEC NA PRETLÁČANIE CESTOVÍN (I1 - I5)



Popis (obr. 3)

- | | |
|---|--|
| I1 — Formičky na cestoviny Pappardelle | I4 — Formičky na cestoviny Anellini,
Pennette Lisce |
| I2 — Formičky na cestoviny Ditaloni Rigat,
Rigatoni / Maccheroni | I5 — Formičky na cestoviny Penne,
Ditalini Rigat |
| I3 — Formičky na cestoviny Stelline | |

Bezpečnostné upozornenia a odporúčania

Použitie nadstavcov na pretláčanie cestovín **I1 – I5** je možné len s prídavným mlynčekom na mäso ETA002891000 (Ø 62 mm)

Zostavenie

Príslušné formy na cestoviny zostavte s mlynčekom na mäso a pripojte k hlave pohonnej jednotky podľa obrázkov 3 a 1. Pre demontáž a odobratie z hlavy pohonnej jednotky postupujte opačným spôsobom.

Použitie

Použitím výmenných formičiek s rôznymi otvormi môžete vytvoriť rozmanité druhy cestovín. Pod mlynček na mäso umiestnite buď nerezovú misu alebo vhodný podnos, kde sa bude cestovina zachytávať. Z cesta vytvorte valček o polovičnom priemere, než je priemer plniaceho otvoru násypky. Tento valček plynule vkladajte do plniaceho otvoru násypky tak, aby ich závitový podávač stačil poberať. Vytláčané cesto krájajte ostrou kuchynskou špachtľou alebo ostrým nožom priamo na formičkami a nechajte ho padať do zvolenej nádoby. Odporúčame dodržiavať maximálnu dĺžku cestoviny 2 cm.

Vytvorené cestoviny od seba oddeľujte, aby nedošlo k ich zlepeniu. Po ukončení spracovania vytvorené cestoviny uvarte najneskôr do štyroch hodín alebo ich rozložte na utierku a tiež je utierkou prikryte. Ponechajte je vysušiť pri izbovej teplote. Pri spracovaní bežne dochádza k zahriatiu tela mlynčeka na mäso. Pri rýchlej produkcii cestovín (napr. s formou **I1**) znížte rýchlosť na optimálne otáčky. Zvoľte **rýchlosť** a **množstvo** surovín podľa tabuľky na **str.2-3** a **83**.

Čistenie

Ľhneď po použití formičky ju rozložte na jednotlivé časti a umyte v horúcej vode s prídavkom saponátu. Formičky **I2** — **I5** možno rozrobiť na 3 samostatné časti (**I1** potom na časti 2). Ak z nejakého dôvodu nie je tento postup možný, nechajte ich odmočiť vo vode (napr. cez noc) a potom jednoducho umyte prúdom tečúcej vody.

Tipy

- V tele mlynčeka na mäso zostáva malá časť nespracovaného cesta; z tohto dôvodu odporúčame spracovávať väčšie dávky (cca od 300 g).
- Pre zachovanie celistvosti cestovín je nutné zaistiť dostatočný prísun cesta do strojčeka.
- Pri varení dodržte pravidlo na každých 100 g cestovín 1 liter vody a 10 gramov soli.

Odporúčaný recept: Na každých 110 g cesta pridajte 1 vajce (cca 50 - 60 ml), 0,5 — 1 lyžicu oleja a 0,5 — 1 lyžicu vody.

Múku (00 - pšeničná hladká svetlá, prípadne T400 - pšeničná výberová polohrubá), vajcia a olej pridajte do misy. Cesto spracujte hákom na miesenie alebo za pomoci miešacej metly 6—10 minút pri rýchlosti 1—2. Ak je zmes príliš suchá, pridajte veľmi malé množstvo vody. Vypnite spotrebič a ručným hnetením vypracujte hladké cesto. Následne cesto nechajte aspoň 90 minút odležať. Najkvalitnejšie cestoviny ale získate, ak cesto pred spracovaním zabalíte do potravinárskej fólie a necháte cez noc odležať v chladničke. Pre správnu funkciu nástavcov treba doceliť správnu konzistenciu cesta. Príliš tuhé cesto nebude možné pretlačiť cez formičky. Naopak, ak použijete príliš mäkké cesto, vytvorené cestoviny nebudú držať tvar a budú sa nadmerne lepiť.

Uvedený recept je len odporúčaný a nebráni vašej tvorivosti k príprave ďalších rozmanitých druhov cestovín. Cesto si môžete zafarbiť napríklad paradajkovým pretlakom do červena alebo rozmixovaným špenátom do zelena, stále je ale nutné dodržať pravidlo 50 g pridanej suroviny na 110 g múky. 50 g tejto suroviny nahrádza jedno vajce. Napr. pre dávku 330 g múky a 50 g špenátu pridajte už len 2 vajcia a 2 lyžice oleja a 2 lyžice vody.

II.9. MLYNČEK NA MÁK (H)



Popis (obr. 14)

- H1 — Unášač (zostavený)
- H2 — Kryt s násypkou
- H3 — Mlecie kamene (2 ks)

- H4 — Prítlačná doska
- H5 — Regulačný kotúč
- H6 — Kľúč (=Q9)

Bezpečnostné upozornenia a odporúčania

- Nikdy nepriťahujte mlecie kamene násilím alebo pomocou kľúča!
- Mlynček na mak je určený len na spracovanie maku! Nespracovávajú iné potraviny (napr. Obilniny, ľanové a sezamové semená, kukuricu, ryžu, pohánku, sušené huby, byliny, korenie a kávu, apod.). Nikdy nespracovávajú mokrý, vlhký alebo zmrazený mak!

- Nikdy nenastavujte hrubosť mletia za chodu pohonnej jednotky!
- V prípade, že potrebujete spracovať väčšie množstvo maku, neprekračujte časy maximálneho chodu pohonnej jednotky.
- Po zomletie väčšieho množstva maku môžu byť súčasťou mlynčeka horúce (napr. mlecie kamene, prítláčná doska, unášač). Pred demontážou a čistením počkajte na ich vychladnutie. Horúce kamene sa tiež horšie demontujú.
- Nenechávajte mlynček v chode, ak je násypka prázdna.

Zostavenie

Mlynček na mak zostavte a pripojte k hlave pohonnej jednotky podľa obr. 14 a 1. Pričom „Pevný“ mlecí kameň **H3** vložte na unášač, následne kameňom pomaly otáčajte tak dlho, až tri aretačné výstupky na kameni zapadnú do troch vytvorených priehlbín v unášači. Potom vložte „pohyblivý“ mlecí kameň (tj. drážkami proti sebe) na pevný mlecie kameň. Prítláčnú dosku **H4** nasuňte na hriadeľ tak, aby stredový výstupok smeroval do otvoru v mlecí kameni. Následne prítláčnou doskou pomaly otáčajte, tak dlho, až tri aretačné priehlbiny na doske zapadnú do troch vytvorených výstupkov v kameni. Na záver naskrutkujte regulačný kotúč a dotiahnite ho.

POZOR: Nikdy nepriťahujte mlecie kamene násilím! Pre demontáž postupujte opačným spôsobom.

Nastavenie „jemnosti / hrubosti“ mletia (obr. 14)

Jemnosť mletia sa nastavuje pomocou otočného kotúča **H5**. Otáčaním kotúča pravotočivým pohybom zmenšujete vzdialenosť medzi mlecími kameňmi a tým aj meníte jemnosť/hrubosť mletia. Pre ľahké povolenie regulačného kotúča **H5** použite uvoľňovací kľúč **H6**.

Použitie

Mak nasypete do násypného priestoru krytu mlynčeka, drážky v mlecích kameňoch si sami dávajú množstvo spracovaného maku. Pod mlynček umiestnite vhodnú nádobu na zachytávanie mletého maku a robot zapnite. Mak môžete dosypávať za chodu. Zvoľte **rychlosť** a množstvo surovín podľa tabuľky na **str.2-3** a **83**.

Tipy

- Odporúčame najskôr na malom množstve maku overiť jeho hrubosť po zomletie. Ak nie je hrubosť optimálna, vypnite pohonnú jednotku a následne pomocou regulačného kotúča **H5** upravte nastavenie (tj. otáčaním doľava = hrubšie mletie, otáčaním doprava = jemnejšie mletie).
- Dbajte na dobrú kvalitu maku. Odporúčame mak pred mletím skontrolovať, či neobsahuje cudzie telesá (napr. **úlomkami kamienkov**), ktoré by mohla výrobok poškodiť (napr. **obrušiť mlecie kamene**). Na prípadné reklamácie v záručnej lehote spôsobené týmito nečistotami nebude braný ohľad.
- **Pre mletie použite len suchý mak!** Pri mletí sa musí mak drviť, nie lisovať, aby zostal sypký, nestala sa z neho kaša a nestratil svoju charakteristickú chuť.
- Mak obsahuje olej, pre dobrý výsledok nenastavujte príliš jemné mletie.
- Mak je prirodzená a živá „prírodná konzerva“. Preto sa chová hygroskopicky a musí sa skladovať v suchu. Ak sa mak melie pomaly, zle a nadmerne sa zahrieva, je to signál, že je príliš vlhký. Mletie prerušte a ponechajte dostatočne dlhý čas (cca niekoľko hodín) mak odvetrať tak, aby sa zbavil prebytočnej vlhkosti. Prípadne môžete k vysušeniu maku použiť el. / plynový / teplovzdušný rúru nastavenú na teplotu max. 50 °C).

- Ako náhle začne dochádzať ku škrtaniu / treniu mlecích kameňov o seba, jedná sa o najjemnejšie možné nastavenie stupňa mletia. Časy spracovania sa pohybujú v jednotkách minút, závisí na množstve, druhu, kvalite použitého maku a nastavenej hrubosti mletia (cca 100 g / 1 minútu).

II.10. LIS NA OVOCIE, BOBUĽOVINY A ZELENINU (J)



Popis (obr. 16)

J0 — Telo mlynčeka na mäso (=D0)	J8 — Tesnenie
J1 — Špirálový podávač	J9 — Prítlačná doska
J2 — Sítko (hrubé, farba biela)	J10 — Nádobka na šťavu
J3 — Matica	J11 — Veko nádoby
J4 — Kryt / výlevka	J12 — Čistiaca kefka
J5 — Vtláčadlo (=DA5)	J13 — zaisťovacie skrutky
J6 — Násypka (=DA4)	J14 — Sítko (jemné, farba čierna)
J7 — Ozubené koleso	

Bezpečnostné upozornenia a odporúčania

- Pred lisovaním skontrolujte, či je špirálový podávač správne upevnený.
- Lis na ovocie nepoužívajte, ak je sítko poškodené, ak má viditeľné praskliny alebo trhliny alebo ak je sito pretrhnutiu.
- Nezamieňajte si funkciu lisu na ovocie a zeleninu s odstredivým odšťavovačom. Odstredivý systém poskytuje prevažne výslednú šťavu čistú, pričom lisovaním je produkovaná šťava s určitým množstvom dužiny. V niektorých prípadoch môže mať šťava až konzistenciu pyrě.
- Vhodné na spracovanie sú ríbezle, hroznové víno, paradajky, kivi, maliny, černice, čučoriedky, brusnice, jahody atď.
- Neodporúčame lisovanie jabĺk a hrušiek, pretože môže dochádzať k upchávaniu sitka a výsledná šťava bude mať konzistenciu pyrě.
- Neodporúčame spracovanie uhoriek, repy a koreňové zeleniny.
- Pri lisovaní ríbezlí, černíc, hrozna a podobných plodov so zrníčkami a kôstkami. **NIKDY nespracovávajúte vylisovanú dužinu (odpad) druhýkrát!** Môžete spôsobiť poškodenie sitka.
- Nelisujte zmrazené ovocie a zeleninu. Pred spracovaním ich nechajte rozmraziť.
- Odstráňte kôstky (napr. **u sliviek, broskýň, marhúľ, čerešní atď.**).
- Po spracovaní cca **2 kg** surovín (ríbezlí asi 1,5 kg) **VŽDY prácu prerušte a skontrolujte, či nie je sítko upchaté.** Ak je, vyčistite ho.
- Citrusové plody (napr. pomaranč, grapefruit, citrón) olúpte a odstráňte bielu dužinu aj jadierka, inak môže mať šťava horkastú chuť.
- Zelenina / ovocie nakrájané na menšie kúsky zaistí lepšiu funkciu lisu. Pri spracovaní paradajok ich nakrájajte na mesačiky o maximálnej šírke max. 1,5 cm. Paradajky majú tuhú šupku a pri spracovávaní širších plátkov môže dochádzať k zablokovaniu špirálového podávača týmito šupkami a tým by sa stal lis nefunkčný.
- Ak sa vytekanie šťavy z výlevky lisu zníži alebo úplne prestane, vždy **IHNEĎ** robot vypnite, demontujte lis, rozložte ho a celý riadne vyčistite.
- Keď je lis preplnený alebo keď sú potraviny stláčané príliš silno, dôjde k upchatiu sitka.

- Sitko—hrubé **J2** (otvory 1 mm, farba biela) — je určené na spracovanie všetkých druhov bobuľovitého aj citrusového ovocia a zeleniny, ktoré obsahujú zrníčka alebo jadierka (napr. ríbezle, černice, hrozno).
- Sitko—jemné **J14** (otvory 0,6 mm, farba čierna) — je určené na spracovanie všetkých druhov bobuľovitého aj citrusového ovocia a zeleniny, ktoré neobsahujú zrníčka alebo jadierka.

Pri oboch sitkách je možné spracovávať už vylisovanú dužinu druhým priechodom, ak obsahuje stále príliš šťavy. Pred týmto spracovaním povoľte zaistovaciu skrutku, odoberte kryt lisu, sitko očistite z vonkajšej strany vhodným nástrojom (napr. plastovou stierkou).

Hmatom prstov skontrolujte, či otvory sitka nie sú upchaté zrníčkami / jadierkami. Ak áno, lis odoberte, celý vyčistite, následne zostavte a pokračujte v spracovávaní surovín.

Zostavenie

Lis zostavujte na hlave pohonnej jednotky podľa obr. 16 a 1. Najprv nainštalujte telo mlynčeka na mäso **J0** a do neho vložte špirálový podávač **J1**. Podávač zatlačte až zapadne, čo signalizuje správne zaistenie. Na špirálový podávač vložte zvolené sitko **J2** alebo **J14** a maticu **J3**, ktorú dotiahnite. U krytu vyskrutkujte zaistovaciu skrutku **J13**, aby nevyčnieval a na kryt bolo možné nasunúť sitko. Kryt na sitko upevnite. Po riadnom zostavení ľahko dotiahnite skrutku na kryte **J4**. Pre demontáž postupujte opačným spôsobom.

Použitie

Ovocie si vopred nakrájajte na kúsky, ktoré sa zmestia do vstupného otvoru násypky. Pod lis umiestnite buď nerezovou misu alebo inú vhodnú nádobu, do ktorej budete zachytávať vylisovanú dužinu. Pod výlevku umiestnite nádobku na šťavu **J10** bez veka **J11** alebo inú vhodnú nádobu na šťavu. Suroviny vkladajte do plniaceho otvoru postupne, aby sa zamedzilo naplneniu hrdla tela lisu až po horný okraj. Vtláčadlo je určené k plynulému posúvaniu surovín do priestoru špirálového podávača. Používajte ho po každom vložení jednotlivých kusov surovín do plniaceho otvoru, nie k zatlačeniu úplne naplneného hrdla surovinami až po horný okraj. Pohľadom do plniaceho otvoru po vybratí vtláčadla vizuálne kontrolujte stav a priechodnosť špirálového podávača. Ak sa pri spracovávaní hrdlo tela mlynčeka nadmerne plní šťavou, robot vypnite, následne demontujte lis, vyčistite špirálový podávač a sitko. Vylisovaná šťava oteká žliabkom do pripravenej nádoby a odpad (dužina) vychádza von výstupným otvorom krytu **J4**. Po ukončení spracovania vypnite pohonnú jednotku otočením regulátora do polohy **0 / OFF**. Ak je potrebné vyčistiť sitko alebo špirálový podávač, vždy odoberte z robota celý lis a následne ho kompletne rozložte. Povolením matice v stave, kedy je vo špirálovom podávači nahromadená surovina, by totiž mohlo dôjsť k priechodu malých častí do priestoru tesnenia a po opätovnom zložení by sa už nezaručovala správna tesniaca funkcia. Následne by pri pokračovaní v lisovaní surovín mohlo dôjsť k prieniku šťavy do zadnej časti lisu. Zvoľte **rýchlosť** a **množstvo** surovín podľa tabuľky na **str.2-3** a **83**.

Ak je potrebné vyčistiť sitko alebo špirálový podávač, vždy odoberte z robota celý lis a následne ho kompletne rozložte.

Tipy

- Pre získanie viac šťavy, stláčajte mäkké potraviny pomaly.
- Po vložení posledného kúska nechajte lis pracovať, kým z odtoku neprestane kvapkať šťava.
- Pre zachovanie čo najviac vitamínov, spotrebujte získanú šťavu čo najskôr.
- Šťava môže obsahovať časti dužiny a malá semienka, ktoré môžu prejsť otvormi v sitku.

- V prípade, že šťavu potrebujete uchovať niekoľko hodín, vložte ju do chladničky. Šťava sa uchová lepšie, keď do nej pridáte pár kvapiek citrónovej šťavy.
- Vylisovanú dužinu môžete použiť na ďalšie spracovanie v kuchyni (napr. na prípravu polievok, omáčok, marmelád, dezertov, koláčov atď.).

II.11. CITRUSOVAČ (O)



Popis (obr. 15)

- | | |
|---------------------------------------|---|
| O0 — Telo citrusovača | O4 — Malý lisovací trň |
| O1 — Hnací hriadeľ | O5 — Veľký lisovací trň (nástavec - iba s O4) |
| O2 — Nádoba s uzatvárateľnou výlevkou | O6 — Veko / kryt |
| O3 — Sito | |

DÔLEŽITÉ: citrusovač je možné uviesť do prevádzky iba s prevodovkou **N**.

Bezpečnostné upozornenia a odporúčania

- Citrusovač nikdy nezapínajte bez nasadeného lisovacieho trňa!
- Citrusovač je určený na spracovanie citrusového ovocia. Nespracovávajte iné druhy príliš tvrdého ovocia (napr. ananás, mango, atď.) Alebo zmrazené ovocie!
- Nevyvíjajte tlak na trň za použitia nadmernej sily!
- Ak sa dužina zo spracovávaných citrusov začne nadmerne hromadiť na site, robot vypnite a sito vyčistite (napr. pod tečúcou vodou).

Zostavenie

Citrusovač zostavte a pripojte k hlave pohonnej jednotky podľa obr. 15 a 1. Pre demontáž postupujte opačným spôsobom.

Príprava potravín

Citrusovač je určený pre spracovanie takmer všetkých druhov citrusového ovocia (napr. pomarančov, citrónov alebo grapefruitov). Vždy používajte čerstvé a zrelé ovocie — získate tým viac šťavy. Ovocie starostlivo umyte a citrusové plody rozpol'te. Pre malé citrusové plody použijete malý lisovací trň **O4**. Pre veľké citrusové plody použijete veľký lisovací trň **O5**, ktorý miernym tlakom nasuňte na malý lisovací trň **O4**.

Použitie

Ak sa rozhodnete spracovávať viac citrusových plodov, odklopte uzatvárateľnú výlevku smerom nadol (pridržte pritom hornú nádobu) a vložte pod ňu externú nádobu na šťavu. Vybraný citrusový plod rozpol'te a ľahko pritlačte na lisovací trň **O4** / **O5**. V zapnutom stave sa lisovací trň otáča, šťava sa lisuje a steká po trni cez sitko do nádoby. Zvoľte **rýchlosť** a **množstvo** surovín podľa tabuľky na **str.2-3** a **83**.

Odporúčania

- Pre získanie viac šťavy, stláčajte mäkké potraviny pomaly.
- Citrusovač obsahuje vnútornú nádobu o maximálnej kapacite 0,7 l. Tá však slúži len na zachytenie menšieho množstva šťavy. Ak budete pripravovať viac citrusových plodov, vždy odklopte uzatvárateľnú výlevku a nechajte šťavu stekať do pripravenej externej nádoby.
- V okamihu, keď hladina šťavy vystúpi do úrovne nerezového sita, musíte šťavu nádoby vypustiť.

- Šťava môže obsahovať časti dužiny a malá semienka, ktoré môžu prejsť otvormi v sitku.
- Pre zachovanie čo najviac vitamínov, spotrebujte získanú šťavu čo najskôr.
- V prípade, že šťavu potrebujete uchovať niekoľko hodín, vložte ju do chladničky.
- Šťavu pre deti zriedte rovnakým množstvom vody.
- Občas prácu prerušte a odstráňte dužinu, ktorá sa zachytila na sitku alebo krytu.

II.12. MLYNČEK NA OBILNINY, STRUKOVINY A RYŽU (Q)



II.A. SUROVINY:

- Mlynček je určený pre spracovanie obilnín a strukovín (napr. **pšenica, raž, ovos, nelúpaný jačmeň, pohánka, šošovica, rôznych odrôd, hrach, fazuľa, ryža, pšeno**).
- Nespracovávajúte olejnaté plodiny (napr. **makové, konopné, ľanové, slnečnicové, sezamové a chia semená, arašidy a pod.**) alebo veľmi tvrdé potraviny ako napr. **pukancová kukurica, muškátový orech, vlašské / lieskové orechy, mandle**).
- Neodporúčame spracovanie aromatických potravín (napr. **kávy, bylín, sušených húb, tvrdého korenia, čierneho korenia, klinčekov, horčice, sušeného pečiva a pod.**). Tieto silne aromatické potraviny by negatívne ovplyvnili chuť a vôňu následne mletých obilnín, strukovín alebo ryže.
- **Sóju a cícer možno spracovávať, avšak iba delením (t.j. lúpaním) na menšie časti.** Optimálna vzdialenosť medzi mlecími kameňmi je 3 — 4 mm. Odporúčame pre jednoduchšie nastavenie postupovať nasledovne: Otáčaním regulačného kotúča **Q5** proti smeru chodu hod. ručičiek (t.j. doľava), povoľte mlecie kamene tak, aby medzi kotúčom **Q5** a rotačným kameňom **Q4** bola "medzera" minimálne 3 — 4 mm (t.j. 2 - 2,7 krát kompletne otočenie o 360°).
- Nikdy nespracovávajúte suroviny väčšie ako **6 mm!**
- Nikdy nespracovávajúte mokré, vlhké alebo zmrazené obilniny, strukoviny a ryžu!
- Pre mletie použite iba suché suroviny (**pod 13% vlhkosti!**)! Pri mletí sa musia suroviny drviť, nie lisovať, aby zostali sypké a nestratili svoju charakteristickú konzistenciu.
- Ak budete okrem potravinárskych plodín spracovávať aj plodiny kŕmne, tieto nepoužívajte pre potravinárske účely a následnú konzumáciu.
- Dbajte na dobrú kvalitu surovín. Odporúčame suroviny pred mletím skontrolovať, či neobsahujú cudzie telesá (napr. **úlomky kamienkov**), ktoré by mohli výrobok poškodiť (napr. **obrušiť mlecie kamene**). Na prípadné reklamácie v záručnej lehote spôsobené týmito nečistotami nebude braný ohľad.
- Obilniny, strukoviny a ryža sú prirodzená a živá "prírodná konzerva", preto sa správajú hydroskopicky. Z toho dôvodu sa musia vždy skladovať v suchu.
- Ak sa suroviny melú pomaly, zle a nadmerne sa zahrievajú, je to signál, že sú príliš "vlhké". Mletie prerušte, a suroviny dosušte.

Dosušenie surovín:

- Surovinu rozprestrite napr. na plechu a ponechajte dostatočne dlhý čas (asi 24 hodín) odvetrať tak, aby sa zbavila prebytočnej vlhkosti. Prípadne môžete k vysušeniu surovín použiť el. / plynovú / teplovzdušnú rúru nastavenú na teplotu cca. 45 °C. Sušte po dobu okolo 2 hodín. K dosušeniu môžete použiť aj sušičku na ovocie. Na sušiacie pláty musíte vložiť vhodnú podložku alebo sieťovinu, aby suroviny neprepadávali sitami. Surovinu rovnomerne rozprestrite v malej vrstve, tým docielite efektívnejšie sušenie. Sušte aspoň 2 hodiny.

II.B. MLETIE:**NIŽŠIE UVEDENÉ PRAVIDLÁ POVAŽUJTE ZA NAJDÔLEŽITEJŠIE PRI PRÁCI S MLYNČEKOM:**

- 1) SUCHÉ SUROVINY SÚ NAJDÔLEŽITEJŠÍM parametrom pre správne mletie!
 - 2) NIKDY MLYNČEK NENECHÁVAJTE V CHODE BEZ DOZORU a kontrolujte ho po celý čas prípravy potravín!
 - 3) Pri doťahovaní mlecích kameňov regulačným kotúčom VŽDY použite tri prsty na ruke (ďalej len "na tri prsty"). Nikdy kamene nedoťahujte NÁSILÍM silou pevne zovretej dlane.
 - 4) PRAVIDELNE kontrolujte výstupnú konzistenciu — ponechajte si vychádzajúcu namletú surovinu sypať do dlane a kontrolujte, či sa táto surovina nalepí k sebe navzájom, prípadne nevychádza už spojená. AK TOTO NASTANE IHNEĎ ZASTAVTE KUCHYNSKÝ ROBOT, POVOĽTE KAMENE OD SEBA A CELÝ MLYNČEK VYČISTITE. TAKTO SA SPRÁVA SUROVINA, KTORÁ NIE JE DOSTATOČNE SUCHÁ. TÚTO SUROVINU JE NUTNÉ pre ďalšie spracovanie vysušiť (pozri dosušenie surovín).
 - 5) AK SA PRI MLETÍM ZAČNE MENIŤ hladina hluku robota, je to signál, že dochádza k nadmernej záťaži. To môže spôsobiť veľmi tesné dotiahnutie mlecích kameňov, alebo zalepenie až zapekanie suroviny medzi kameňmi. IHNEĎ ZASTAVTE KUCHYŇKÝ ROBOT!
 - 6) PRI MLETÍ NA VIAC PRIECHODOV VŽDY pomletú surovinu v mise premiešajte, aby došlo k rovnomernému rozloženiu malých a veľkých zŕn. Toto zamiešanie vykonajte pred opätovným nasýpaním suroviny do násypky.
- Ak sa spracúvané suroviny začnú zachytávať v príslušenstve, pohonnú jednotku vypnite, strojček demontujte a vyčistite.
 - Nenechávajte príslušenstvo v chode, ak je násypka prázdna.
 - Nikdy nenastavujte hrubosť mletia za chodu pohonnej jednotky!
 - Nikdy nevsúvajte prsty do plniaceho otvoru a nepoužívajte tiež vidličku, nôž, lyžicu a pod.
 - Po spracovaní cca 0,5 kg surovín VŽDY prácu prerušte a nechajte mlynček vychladnúť cca 15 minút.
 - V prípade, že potrebujete spracovať väčšie množstvo surovín, neprekračujte časy maximálneho chodu pohonnej jednotky a nižšie uvedené odporúčania.
 - Pred demontážou a čistením počkajte na ich vychladnutie, dajte pozor, aby ste sa prípadne nespálili. Horúce kamene sa tiež horšie demontujú.
 - Ako náhle začne dochádzať ku škrtaniu mlecích kameňov o seba, jedná sa o najjemnejší možný stupňa mletia.
 - Nastavenie príliš jemného mletia môže mať za následok zalepovanie mlecích kameňov.
 - Silné dotiahnutie kotúča (tj. stiahnutie mlecích kameňov úplne k sebe) počas spracovania môže mať za následok nadmerné obrusovanie kameňov s následným poškodením mlynčeka prípadne aj pohonnej jednotky.
 - Čas spracovania sa pohybuje v jednotkách minút a závisí od množstva, druhu a kvality použitých obilnín, strukovín a ryže.
 - V mlynčeku nie je možné opätovne mlieť hrubú alebo stredne jemnú múku na múku s jemnejšou štruktúrou (napr. na hladkú).

• Mlecie kamene nikdy neponárajte do vody ani neumývajte pod prúdom vody!

VENUJTE PROSÍM VEĽKÚ POZORNOSŤ VŠETKÝM UVEDENÝM UPOZORNENIAM A RADÁMI MLYNČEK JE PRÍSLUŠENSTVO, KTORÉ VYŽADUJE DLHŠIE ZOZNAMOVANIE S JEHO VLASTNOSŤAMI A POSTUPY PRI MLETÍ. PO URČITEJ DOBE ZÍSKATE POUŽÍVANÍM SKÚSENOSTI, KTORÝMI DOCIELÍTE DOBRÉ VÝSLEDKY.

Popis (obr. 13)

Q0 — Telo mlynčeka

Q1 — Kryt

Q2 — Kameň mlecí – pevný

Q3 — Krúžok vymedzovací

Q4 — Kameň mlecí (zostavený) — rotačný

Q5 — Regulačný kotúč

Q6 — Násypka

Q7 — Tesnení

Q8 — Upevňovacie skrutky (4 ks)

Q9 — Kľúč (=H6) — iba pre povoľovanie

Q10 — Čistiaca kefka

Zostavenie

Mlynček **Q** zostavte a pripojte k hlave pohonnej jednotky podľa obr. 13 a 1.

Pre demontáž a odobratie z hlavy pohonnej jednotky postupujte opačným spôsobom.

Mletie a nastavovanie mlynčeka:

Pre získanie jemnej konzistencie odporúčame mlieť suroviny na dva priechody.

Len veľmi dobre vysušenú pšenicu je vhodné mlieť na jeden priechod.

Nastavenie jemnosti mletia

V závislosti na požadovanom stupni mletia alebo použitých surovín, nastavte pomocou regulačného kotúča **Q5** vzdialenosť mlecích kameňov tak, aby ste dosiahli požadovanú jemnosť mletej múky. Otáčaním kotúča v smere pohybu hodinových ručičiek (tj. doprava) zvyšujete jemnosť mletia, otáčaním v smere proti pohybu hodinových ručičiek (tj. doľava) docielite hrubšieho mletia. Pre ľahké povolenie regulačného kotúča **Q5** použite uvoľňovací kľúč **Q9**.

Upresnenie: Pre manipuláciu s regulačným kotúčom **Q5** sa používajú tieto pojmy:

- aretačná poloha,
- pootočenie
- cvaknutie.

Tieto výrazy vyjadrujú rovnakú činnosť, a to zmenu nastavenia regulačného kotúča o jednu polohu. Táto zmena je sprevádzaná príslušným zvukovým prejavom.

1. Východisková situácia:

Na zostavenom a vyčistenom mlynčeku otáčajte regulačným kotúčom **Q5** po smere chodu hod. ručičiek (tj. doprava) stiahnite mlecie kamene k sebe. Pri dotiahnutí použite tri prsty na ruke. **Nikdy kamene nedotahujte silou pevne zovretej dlane!**

2. Prvý priechod:

Toto nastavenie znamená povolenie regulačného kotúča **Q5**, čím medzi kameňmi vznikne medzera pre PRVÉ HRUBÉ MLETIE.

Jedno kompletne otočenie o 360 ° zodpovedá 24 polohám, tj. 1,5 mm. Regulačným kotúčom **Q5** otočte napr. o 24 aretačných polôh (cvaknutie) naspäť, tým uvoľníte mlecie kamene a medzi nimi bude medzera určujúca hrúbosť mletia. Počet pootočení sa odvíja od druhu mletej suroviny. Rozsah by sa mal pohybovať medzi 6 až 30 pootočením. Zapamätajte si, v akej polohe máte nastavené kamene, pre následné nastavovanie na ďalší priechod.

Pozn. pokiaľ nastavujete na rozsah väčší ako 15 pozícií, jednotlivé pootočenie už nebude vydávať zvuk „cvaknutie“, pretože kamene už nevytvárajú odpor.

Odporúčame najskôr nastaviť na 15 potočení, vložiť do násypky asi 50 g suroviny a spustiť spotrebič. Mlynček sa naplní surovinou a už bude opäť tlak medzi kameňmi. Zastavte spotrebič a pokračujte v nastavení na vyššiu hodnotu pootočením.

Pod mlynček umiestnite buď nerezovú misu, alebo inú vhodnú nádobu, do ktorej budete zachytávať zomletú múku. Nasypťe surovinu do násypky **Q6** a spotrebič spustíte na maximálnu rýchlosť. Kontrolujte výstupnú konzistenciu suroviny a chod spotrebiča podľa pokynov uvedených vyššie v kapitole **II.B. Mletie**.

Hrubé mletie znamená, že na výstupe vychádzajú ako jemné pomleté časti, ale hlavne musia vychádzať polené a občas aj celé zrná surovín. Ak sa tak nedeje, je potrebné povoliť regulačný kotúč na také nastavenie. Jemnejšia konzistencia by zle postupovala násypkou do priestoru mlynčeka pri ďalšom mletí. Až ustane výstup namletej suroviny z mlynčeka, spotrebič zastavte a surovinu v mise rukou premiešajte.

3. Druhý priechod

Po ukončení prvého prechodu dotiahnite regulačný kotúč **Q5** (rátajte počet cvaknutí) na požadované nastavenie, podľa spracovávanej suroviny, pozri kapitolu Mletie jednotlivých surovín. Pokračujte rovnakým postupom ako pri prvom prechode.

RIAĎTE SE PODĽA POKYNOV UVEDENÝCH v kapitole II.B. Mletie.

Výhodou mletia na dva priechody je dosiahnutie rovnomernejšej štruktúry namletej potravy a nižšej teploty pri mletí.

PRED PRVÝM POUŽITÍM

Otáčaním regulačného kotúča **Q5** po smere chodu hod. ručičiek (tj. doprava) stiahnite mlecie kamene tromi prstami k sebe, tj do východiskovej polohy. Vidlicu napájacieho prívodu zasunúť do el. zásuvky. Spotrebič spustíte na max. rýchlosť na cca 15 sekúnd, následne pohonnú jednotku vypnite, tým dôjde k prebrúseniu kameňov.

Teraz regulačným kotúčom otočte o 10 aretačných polôh (cvaknutie) naspäť, tým uvoľníte mlecie kamene. Pod mlynček umiestnite buď nerezovú misu, alebo inú vhodnú nádobu, do ktorej budete zachytávať zomletú múku. Nasypťe cca 150 g bežnej ryže do násypky **Q6** a spotrebič spustíte na max. rýchlosť. Ryžu zomleťte a spotrebič zastavte. Následne regulačným kotúčom dotiahnite regulačný kotúč o 4 polohy (tj. na 6 pootočenie).

Poznámka: Medzi jednotlivými nastaveniami mlynček nerozoberajte a nečistite.

Zomletú ryžu premiešajte a znovu vložte do násypky. Pomleťte ryžu na druhý priechod. Následne regulačným kotúčom dotiahnite regulačný kotúč o 3 polohy (tj. na 3 pootočenie). Pomleťte ryžu premiešajte a znovu vložte do násypky. Ryžu pomleťte na tretí priechod.

Odoberte mlynček **Q** z pohonnej jednotky a demontujte ho. Starostlivo očistite priloženým kefkou **Q10** kameň mlecí - pevný **Q2** a následne aj mlecí kameň rotačný **Q4**. Mlynček opäť zostavte a upevnite na pohonnú jednotku. Celý postup opakujte ešte raz.

Zomletá ryžová múka obsahuje nečistoty. Z tohto dôvodu už nie je vhodná na ďalšie potravinárske účely (následnú konzumáciu) a odporúčame ju zlikvidovať.

Týmto prvým použitím vybrúsite a vyčistíte kamene. Takto tiež získate skúsenosti, ako docieľiť postupného mletia.

MLETIE JEDNOTLIVÝCH SUROVÍN

Tu je uvedený odporúčaný postup na mletie jednotlivých surovín. Týchto postupov sa držte najmä do doby, než získate potrebné skúsenosti s mletím rôznorodých surovín. Pri prvom mletí odporúčame maximálne množstvo 200 g, po získaní skúseností je maximálna dávka 500 g. Stále starostlivo dodržiavajte bezpečnostné upozornenia a odporúčania z kapitoly **II.B. Mletie**.

Pšenica

Patrí medzi najmenej náročné suroviny pre spracovanie a je najbežnejšia surovina pre mletie. Odporúčame začínať s pšenicom na dva priechody.

Postup mletia

- Prvý priechod: 25 až 30 pootočení = po spustení kontrolujte hrubosť mletia, obilie by malo byť veľmi hrubo namleté, zrná rozdelené iba na niekoľko častí a miestami i celé zrná
- Druhý priechod: 2 až 3 pootočenia (pri veľmi suchej surovine až 2 pootočenia)

Veľmi dobre vysušenú pšenicu možno mlieť aj na jeden priechod na 3 pootočenia, avšak pri mletí na 2 priechody vždy získate jemnejšiu múku. Dobré je možné spracovávať tiež pšenicu špaldu.

Jačmeň

Múka z jačmeňa sa používa veľmi zriedka.

Postup mletia

- Prvý priechod: 25 až 30 pootočení = po spustení kontrolujte hrubosť mletia, obilie by malo byť veľmi hrubo namleté, zrná rozdelené iba na niekoľko častí a miestami i celé zrná.
- Druhý priechod: 3 pootočenia

Raž

Patrí medzi najnáročnejšie obilniny pre spracovanie. Je veľmi citlivá na kvalitu vysušenia. Pri prvom použití odporúčame riadne dosušiť, aby ste poznali dosiahnuteľnú jemnosť mletia. Raž vždy meľte na 2 priechody.

Postup mletia

- Prvý priechod: 25 až 30 pootočení = po spustení kontrolujte hrubosť mletia, raž by mala byť veľmi hrubo namletá, zrná rozdelená iba na niekoľko častí a miestami i celé zrná
- Druhý priechod: 3 pootočenia

Poznámka: Najjemnejšiu múku dosiahnete predovšetkým cez vhodné sito.

Ovos

Ovos je v porovnaní s ostatnými obilninami mäkký. Ovos nemožno namlieť na jeden priechod a výsledok tiež veľa závisí od vlhkosti zrn. Jemne namletý ovos sa navyše zle posúva v násypke.

Postup mletia:

- Prvý priechod: 25 až 35 pootočení = po spustení kontrolujte hrubosť mletia, ovos musí byť veľmi hrubo namletý, zná rozdelené iba na niekoľko častí a musia byť vidieť aj celé zrná
- Druhý priechod: 3 pootočenia Namletú surovinu po prvom mletí je nutné dávkovať do násypky pomaly, aby bol stále vidieť vstupný otvor do mlynčeka na dno násypky. Nikdy ovos nestláčajte a nepomáhajte akýmkoľvek nástrojom, iba môžete klopať z boku na násypník.

Pšeno

Možno ich spracovávať dobre, melú sa na jeden priechod.

Postup mletia

- Prvý priechod: 3 — 5 pootočenia = nutné kontrolovať, či sa múka nadmerne nezahrieva, inak zvýšiť pootočenie na 5.

Rýža

Rýža je veľmi tvrdá plodina. Pri mletí nemožno dosiahnuť tak jemného výsledku, ako u mletia obilnín. Nikdy ju nemeľte na jeden priechod. Je vhodná na čistenie kameňov mlynčeka. Ryžu sa po opakovanom mletí dobre posúva v násypníku, preto ju môžete mlieť na viac ako 2 priechody. Pre mletie alebo čistenie mlecích kameňov použite vždy iba lúpanú ryžu (napr. dlho / stredne / krátko = guľato zrnnú), ktorá nebola tepelne upravená.

Poznámka: Nepoužívajte ryžu označenú Parboiled, predvarenú, alebo ryžu varenú!

Postup mletia:

- Prvý priechod: 10 až 12 pootočenia.
- Druhý priechod: 6 pootočení.
- Tretí priechod: 2 až 3 pootočenia.

Pohánka

Spracovávajúte iba lúpanej pohánku, a vždy na minimálne 2 priechody. Kvalita mletia pohánky je stredne citlivá na kvalitu vysušenie.

Postup mletia:

- Prvý priechod: 25 — 35 pootočení = po spustení kontrolujte hrubosť mletia, surovina musí byť dostatočne hrubá, aby sa posúvala v násypke pri mletí na druhý priechod.
- Druhý priechod: 3 až 5 pootočenia.

Poznámka: Najlepších výsledkov mletí dosáhnete pri spracovaní krup z lúpané pohanky.

Strukoviny - šošovica, hrach, fazuľa

Všetky uvedené strukoviny spracovávajúte na dva priechody. Nevysušené strukoviny dokážu veľmi rýchlo zalepiť kamene, preto postupujte podľa pokynov v kapitole **II.B. Mletie**.

Nikdy nespracovávajúte suroviny väčšie ako 6 mm. Hrach spracovávajúte iba polený lúpaný, zelený, žltý. Vhodné typy fazule sú Adzuki, malá biela, Mungo

Postup mletia:

- Prvý priechod: 25 — 35 pootočení = po spustení kontrolujte hrubosť mletia, surovina musí byť dostatočne hrubá, aby sa posúvala v násypke pri mletí na druhý priechod.
- Druhý priechod: 3 až 5 pootočenia.

Tipy pre múky

- Namletú múku pred jej uskladnením nechajte v nádobe úplne vychladnúť a vyvetrať, až potom ju presypte do pripravenej uskladňovacej nádoby alebo vrecka.
- Ak potrebujete veľmi jemnú múku, je nutné ju cez vhodné sito, čím dôjde k oddeleniu hrubších otrúb. Tieto otruby je možné použiť pre iný typ zdravých potravín. Otruby je tiež možné znovu zomlieť, čím sa zmení ich štruktúra.

SKLADOVANIE MÚKY

Celozrnná múka nie je určená na dlhodobé skladovanie ako biela múka. Na rozdiel od bielej múky obsahuje totiž celé rozomleté zrno. Pri dlhodobom skladovaní by dochádzalo k postupnému žltnutiu múky, čím sa stane nepoužiteľná pre potravinárske účely.

Zomletú múku odporúčame skladovať za týchto podmienok:

- Vlhkosť múky by mala byť do 15 %,
- Teplota okolitého prostredia okolo 15 °C,
- V suchu a tme tak, aby nebol obmedzený prístup vzduchu,
- Múku neskladovať v prostredí, kde sa v blízkosti nachádzajú výrazné pachy či vône, pretože múka ich pohlcuje.

Pred vlastným použitím múky (cca 1 deň) odporúčame premiestniť potrebné množstvo do prostredia s teplotou najmenej 20 °C. Príprava múky bezprostredne pred spracovaním spočíva v preosievaní a v predhrievaní. Preosievaním sa múka nakypří, aby sa lepšie miešala s ostatnými surovinami. Kyslík, ktorým sa múka obohacuje, je priaznivým faktorom pre rozmnožovanie kvasiniek a pre oxidačné pochody v ceste.

VYČISTENIE ZALEPENÝCH MLECÍCH KAMEŇOV / RÝCHLE ČISTENIE PRED ĎALŠÍM POUŽITÍM

Vypnite pohonnú jednotku a odoberte mlynček. Odstráňte zvyšné množstvo potravy z násypky a vstupného otvoru mlynčeka. Mlynček opäť pripojte k hlave pohonnej jednotky. Otočte regulačným kotúčom o 6 aretačných polôh (cvaknutie) naspäť. Nasypte cca 150 g bežnej suchej ryže do násypky a spotrebič spustite na max. rýchlosť. Ryža pri mletí dokonale vyčistí zalepené mlecie kamene. Do násypky znovu nasypete dosušené obilie, nastavte zhodnú úroveň hrubosti mletia, prípadne otočte regulačným kotúčom o jednu aretačnú polohu (cvaknutie) späť a požadované množstvo zomleťte.

II.13. NADSTAVEC NA VÝROBU ZMRZLINY (R)



SUROVINY:

- Nadstavec na výrobu zmrzliny je určený pre spracovanie takmer všetkých druhov ovocia (napr. bobuľovitého / citrusového), prípadne zeleniny alebo jogurtu.
- Ovocie alebo zeleninu dôkladne umyte.
- Odstráňte stopky (strapiny napr. **hrozna, ríbezlí, egrešov, čučoriedok**) a vňate, ponechajte iba bobule.
- Odstráňte kôstky (napr. u sliviek, broskýň, marhúl, blumiek, čerešní atď.).
- Odstráňte prípadnú silnú šupku (napr. **anánasu, melónu**).

- Citrusové plody (napr. **pomaranč, grapefruit, mandarínka, citrón**) olúpte a odstráňte bielu dužinu aj jadierka.
- Odporúčame spracovávať čerstvé a zrelé ovocie — získate tým chutnejšiu zmrzlinu.
- **Najmenej 12 — 24 hodín pred výrobou zmrzliny vždy nechajte ingrediencie hlboko zmraziť pri teplote -18 °C.**

POZOR: Nespracováajte ihneď ovocie a zeleninu po vybratí z mrazničky! Pred spracovaním je nutné suroviny nechať “čistočne” rozmraziť (tj. “Povolit” pri izbovej teplote). Čas potrebný pre rozmrazenie je závislý na obsahu / pomere vody a dužiny, stupni (tj. teploty) zmrazenia a veľkosti danej suroviny. Čím vodnatejšie suroviny (napr. maliny, čučoriedky, melón) tým kratší čas (asi 5 minút) a čím hutnejšie suroviny (napr. mango, ananás, marhule) tým dlhší čas (cca 20 minút) na rozmrazenie

- Nezamieňajte si funkciu nástavca s elektrickým výrobníkom zmrzliny, ktorý na chladenie používa kompresor.

PO URČITEJ DOBE ZÍSKATE POUŽÍVANÍM SKÚSENOSTI, KTORÝMI DOCIELÍTE DOBRÉ VÝSLEDKY.

Popis (obr. 20)

R0 — Telo nastavca

R1 — Špirálový podávač

R2 — Tesnenie

R3 — Kryt s výlevkou

R4 — Vtláčadlo

R5 — Násypka

Bezpečnostné upozornenia a odporúčania

- Pred použitím strojček alebo jeho súčasti nevkladajte do mrazničky alebo chladničky.
- Pri manipulácii s špirálovým podávačom, zvlášť pri jeho vkladaní a vyberaní z tela stroju a pri jeho čistení, postupujte opatrne, nože sú ostré.

Zostavenie

Nadstavec na výrobu zmrzliny **R** zostavte a pripojte k hlave pohonnej jednotky podľa obr. 20 a 1. **POZOR:** Skontrolujte, či je tesnenie **R2** správne uložené na svojom mieste v krytu **R3**. Pre demontáž a odobratie z hlavy pohonnej jednotky postupujte opačným spôsobom.

Použitie

Suroviny vkladajte do plniaceho otvoru postupne, aby sa zamedzilo naplneniu hrdla tela nastavca až po horný okraj. Vtláčadlo **R4** je určené k plynulému posúvaniu surovín do priestoru špirálového podávača. Používajte ho po každom vložení jednotlivých kusov surovín do plniaceho otvoru, nie k zatlačeniu úplne naplneného hrdla surovinami až po horný okraj. Pohľadom do plniaceho otvoru po vybratí vtláčadla vizuálne kontrolujte stav a priechodnosť špirálového podávača. Odporúčaná rýchlosť spracovania je najvyššia rýchlosť. Rýchlosť zpracovania je asi 200 g/min.

Tipy

- Pri spracovaní sa musia suroviny homogenizovať a vystupujúca zmes musí mať charakteristickú konzistenciu zmrzliny. Ak sa vystupujúca zmes po častiach odlamuje, je surovina ešte stále veľmi zmrazená.

- Ak recept vyžaduje prídanie ďalších prísad, je nutné, aby suroviny:
 - suché a pevné (napr. **cukor, strúhaný kokos, čokoláda**) môžu mať pri spracovaní izbovú teplotu.
 - tvrdé (napr. **oriešky, mandle, pistácie, jadrá, semená**) je nutné vopred nadrviť / nasekať na jemnú konzistenciu.
 - tekuté (napr. **smotana, jogurt**) boli zmrazené,
 - mazaľavé (napr. **hrozienka, kandizované a sušené ovocie**) nikdy nespracovávajúte!
- Nespracovávajúte ľad (tj. ľadové kocky) na ľadovú triešť.
- V prípade, že zmrzlinu potrebujete uchovať niekoľko hodín, vložte ju do mrazničky.
- Môžete spracovanú mrazenú „koreňovú“ zeleninu (napr. na prípravu polievok, omáčok, atď.).
- V tele nadstavca na výrobu zmrzliny zostáva malá časť nespracovaných surovín z tohto dôvodu odporúčame spracovávať väčšie dávky (cca od 50 g).

II.14. SEKÁČIK POTRAVÍN (S)



Popis (obr. 17)

S1 — Nádoba na sekanie
S2 — Plastova základňa noža

S3 — Kosákovitý nôž
S4 — Tesnenie

Bezpečnostné upozornenia a odporúčania

- Pri manipulácii s kosákovitým nožom postupujte opatrne (najmä pri vyberaní z nádoby, pri vyprázdňovaní nádoby a počas čistenia), je veľmi ostrý!
- Ak je spotrebič v stave chodu naprázdno (napr. čepeľ sa nedokáže dotknúť potraviny), odpojte ho od elektrickej siete a potraviny uvoľnite. Sekáčik nesmie byť v prevádzke naprázdno dlhšie ako **15 sekúnd!**
- Nespracovávajúte potraviny s vyššou teplotou než cca **65 °C (149 °F)**.
- Nesekejte zmrazené ovocie a zeleninu. Pred spracovaním je nechajte rozmraziť.
- Kosákovitým nožom nikdy nedrvtite príliš tvrdé suroviny, ako napríklad **škoricu, klinček, muškátový orech, kurkumu, čokoládu** alebo **ľad!** Nôž by sa zbytočne skoro otupil, prípadne by mohlo dôjsť k poškodeniu spotrebiča.
- **Skontrolujte, či je tesnenie správne uložené na svojom mieste a nedochádza k úniku tekutín.**
- Maximálny čas nepretržitého chodu je **60 sekúnd. 1 pulz = asi 2 sekundy.**
- Množstvo surovín je v tabuľke uvedené v gramoch = pre tuhé / suchéa v mililitroch = pre tekuté, ale nikdy nesmie presiahnuť príslušné rysky MAX.
- Pri mixovaní tekutín nikdy nedávajte väčšie množstvo než **80 ml.**

Zostavenie

Sekáčik potravín **S** zostavte a pripojte k hlave pohonnej jednotky podľa obr. 17 a 1. Pre demontáž a odobratie z hlavy pohonnej jednotky postupujte opačným spôsobom. Pre ľahšiu manipuláciu (tj. utiahnutie alebo povolenie) základne noža môžete použiť špeciálny kľúč **F8** z príslušenstva vášho robota. Odporúčaná rýchlosť spracovania je najvyššia rýchlosť alebo používať pulzy chodu.

Použitie

je určený pre sekanie (mletie) všetkých druhov tuhších potravín (napr. **ovocia, zeleniny, orechov, mandlí, tvrdého syra, varených vajec, alebo príprave pyré**).

Odporúčania

- Väčšie kusy potravín nakrájajte na menšie kocky rozmeru asi **1,5 x 1,5 x 1,5 cm**.
- Tvrdý syr spracúvajte iba krátko, inak by sa mohol zohriať a potom zmäknúť a zhrčkovatieť.
- Pri sekaní zeleného korenia dosiahnete najlepšie výsledky iba so suchým korením.
- Suchý zázvor sa musí pred spracovaním rozkrájať na menšie kúsky.
- Pri príprave detských jedál z uvarených surovín vždy pridajte do nádoby trochu vody.
- U zrnkovej kávy nasypete množstvo v rozsahu minimum **30 g** / maximum **70 g**. Pri spracovaní aplikujte pulzy chodu podľa vami požadovanej hrúbosti "namletej" kávy.
- Čím dlhšie potraviny v sekáčiku spracováвате, tým bude výsledok jemnejší.
- Ak nie ste s výsledkom spokojní, spotrebič vypnite, sekáčik odoberte a nádobou pre premiešanie surovín „zatraste“. Prípadne nôž odoberte a pomocou stierky suroviny premiešajte, odstráňte časť surovín alebo pridajte malé množstvo tekutín.
- Po mixovania tvrdých surovín môže nastať u nádob zmena (zmatnenie) vnútorného povrchu a môže byť citlivé prípadne i charakteristická vôňa. Táto skutočnosť nie je na závalu a dôvodom k reklamácii spotrebiča.

II.15. BRUSKA NOŽOV (T)



Popis (obr. 18)

T – Bruska nožov

Bezpečnostné upozornenia a odporúčania

- Brúska je hodná pre kuchynské nože z ušľachtilej ocele a nerez.
- Príslušenstvo nepoužívajte, ak sú brúsiace valčeky poškodené, ak majú viditeľné praskliny alebo trhliny.
- S brúskou nepracujte pokiaľ ste unavení alebo pokiaľ ste pod vplyvom omamných látok, alkoholu alebo liekov.
- S nabrúsenými nožmi, ako aj s nožmi, ktoré idete brúsiť, zaobchádzajte opatrne, hrozí nebezpečenstvo zranenia.
- Dbajte, aby do kontaktu s otočným kolieskom prišlo len ostrie noža.
- Do otočného kolieska nikdy nevkladajte prsty!
- Brúsku nepoužívajte na keramické / zúbkované nože, nožničky, dláta, sekery ani iné náradie!

Zostavenie

Brúsku **T** pripojte k hlave pohonnej jednotky podľa obr. 1. Pre demontáž postupujte opačným spôsobom.

Použitie

Brúska je hodná pre kuchynské nože z ušľachtilej ocele a nerez. Vložte čepeľ noža (časť najbližšie k rukoväti) do brúsnej drážky, mierne zatlačte a pomaly ťahajte nôž smerom k sebe (obrázok 18A) približne 3 až 7 sekúnd. Tento postup zopakujte 3 až 5-krát a skontrolujte výsledok brúsenia. Vložte ostrie noža (časť ktorá je najbližšie k rúčke) do otočného kolieska, mierne pritlačte a pomaly ťahajte nôž k sebe približne 3 alebo 7 sekundy. Zopakujte tento postup 3 až 5 krát a skontrolujte výsledok brúsenia. Nôž brúste podľa tvaru čepele, nevyvíjajte nadmerný tlak a zaistíte rovnomernú rychlosť.

Nôž nenakláňajte do strán, pri preťahovaní ho udržiajte kolmo v brúsne drážke. Postup opakujte až kým dosiahnete požadované nabrúsenie noža. Po skončení brúsení pohonnú jednotku vypnite. Nôž umyte v horúcej vode s prídavkom saponátu opláchnite čistou vodou a utrite do sucha. Odporúčaná rýchlosť je najvyššia rýchlosť.

Odporúčania

- Pri typoch nožov a sekáčov (viď obr. 18B) nebrúste ostrie až do konca čepele t.j. k rukoväti!
- Nepoužívajte na čepele žiadne brúsne pasty, mazadlá, oleje prípadne vodu!
- Pred ostrením sa uistite, či je nôž čistý a suchý.
- Nemeňte smer ťahania noža, keď je nôž v brúsnej drážke.
- Pre nabrúsenie veľmi tupých nožov, alebo nožov s poškodeným ostrím je potrebné silnejšie brúsenie, preto vám odporúčame zveriť brúsenie takýchto nožov do rúk odborníka prípadne použiť brúsku s korundovým kotúčom.
- Dbajte na to, aby rezná hrana čepele alebo noža neprišla do styku s tvrdými predmetmi, ktoré ju utupujú a tým znižujú ich účinnosť.

II.16. ŠPIRALIZÉR (U)



Popis (obr. 21)

U0 — Telo nadstavca

U1 — Otočný unášač

U2 — Držiak strúhadiel / ľčik

U3 — Strúhadlo na úzke špirály (2 x 4 mm)

U4 — Strúhadlo na široké špirály (2 x 5,3 mm)

U5 — Strúhadlo na plochou špirálu
(2,3 x 40 mm)

Bezpečnostné upozornenia a odporúčania

- Prídavný strojček nepoužívajte, ak je strúhadlo poškodené, ak má viditeľné praskliny alebo trhliny alebo ak je strúhadlo prelomené.
- Nepoužívajte zmrazené ovocie a zeleninu.
- Nikdy nepritláčajte krájanú zeleninu alebo ovocie prstami. Posúvanie potravín použite vždy ťčik, ktorý posúvajte pomaly a bez veľkého tlaku smerom k robotu.
- Po použití špiralizéru na hnacím unášači vždy zostane menší kúsok nespracovanej zeleniny v tvare kužeľa, čo nie je porucha a dôvod na reklamáciu strojčka. Tento kúsok vždy z hnacieho unášača zložte. Môžete ho použiť na ďalšie spracovanie v kuchyni.

Zostavenie

Špiralizér **U** zostavte a pripojte k hlave pohonnej jednotky podľa obr. 22-24 a 1.

Pre demontáž a odobratie z hlavy pohonnej jednotky postupujte opačným spôsobom.

Použitie

Možno použiť na krájanie takmer všetkých druhov ovocia, zeleniny a potraviny podobné štruktúry. Na špirály možno krájať mrkva, cvikla, zemiaky, petržlen, uhorku, cuketu, červenú repu, zeler, reďkovky a pod., jablká, hrušky, ananás, mango.

Opláchnite a očistite zeleninu od prípadných nečistôt. Zeleninu môžete ošúpať a tiež nakrájať na menšie kúsky, ak je to potrebné. Nabodnite zeleninu na otočný unášač **U1**.

Vybrané strúhadlo **U3—U4—U5** uchopte za plastovú časť vložte do držiaka **U2** a miernym tlakom zaistíte (ozve sa počuteľné klapnutie). Tejto operácii venujte zvýšenú pozornosť.

Vložte držiak strúhadiel = ťčik **U2** na dve vodiace tyče tela nadstavca **U0** a zľahka ťčikom pritláčajte na spracovávanú potravinu.

Robot spustíte. Nakrájané potraviny vychádza von výstupným otvorom strúhadla do pripravenej nádoby. Zvoľte **rýchlosť** surovín podľa tabuľky na **str.2-3**.

Odporúčania

- Potraviny, ktoré majú uprostred mäkkú dužinu (napr. uhoriek, cuketa ...) odporúčame uchytávať do otočného unášača za pevný koniec bez dužiny.
- Veľké kusy vopred nakrájajte (zmenšite ich priemer) tak, aby sa vošli do otvoru strúhadla.
- Potravina musí byť široká minimálne 12 mm a maximálne 42 mm!
- Výsledná kvalita špirály závisí na druhu spracovávanej zeleniny a jej zrelosti. Najlepší výsledok dosiahnete s čerstvou zeleninou.
- Pekné, pravidelné a dlhé špirály získate iba z pravidelne oválnej zeleniny.
- V prípade, že dôjde k upchatiu špiralizéru, je nutné pohonnú jednotku vypnúť, demontovať telo nadstavca a prečistiť ho.

II.17. LUSKÁČIK ORECHOV (V)



Popis (obr. 19)

V0 — Telo nadstavca

V1 — Regulačný kotúč

V2 — Kryt s násypkou

V3 — Vtláčadlo

Bezpečnostné upozornenia a odporúčania

- V priebehu funkcie môže dochádzať k vyleteniu časti spracovávaných potravín zo vstupného otvoru. Z tohto dôvodu používajte prostriedky na ochranu zraku (napr. okuliare, štít).
- So strojčekom nepracujte pokiaľ ste unavení, ak sa nemôžete koncentrovať alebo pokiaľ ste pod vplyvom omamných látok, alkoholu alebo liekov.
- Nikdy nepritláčajte orechy prstami. Posúvanie potravín použite vždy tlačík **V3**, ktorý posúvajte pomaly a bez veľkého tlaku smerom k robotu.
- Nikdy nespracováajte suroviny väčšie ako 40 mm!
- Neodporúčame spracovávať pistácie, pekanové orechy, búrské oriešky, jedlé gaštany.
- V prípade, že v priebehu spracovania väčšieho množstva orechov bude potrebné strojček prestaviť na menšiu veľkosť orechov, musí sa najskôr uskutočniť jeho vyčistenie. Vypnite robot, strojček odoberte a vyklepte všetky zvyšky jadier a škrupín. Potom je možné strojček prestaviť a opäť inštalovať na robot.
- Orechy, ktoré svojím tvarom a veľkosťou nemožno rozdrviť ani pri nastavení luskáčika na **Min.** je nutné rozlúsknuť iným spôsobom, napr. „**ručne**“.

Zostavenie

Luskáčik **V** zostavte a pripojte k hlave pohonnej jednotky podľa obr. 19 a 1.

Pre demontáž a odobratie z hlavy pohonnej jednotky postupujte opačným spôsobom.

Nastavenie „jemnosti / hrubosti“ drvenie (obr. 19)

V závislosti od druhu / veľkosti použitých surovín a miery požadovaného rozdrvenie, nastavte pomocou regulačného kotúča **V1** optimálna vzdialenosť drviaceho mechanizmu tak, aby ste dosiahli rozdrvenie škrupiny. Otáčaním kotúča v smere pohybu hodinových ručičiek (tzn. doprava) zmenšujete vzdialenosť medzi drviacim kolesom a stenou (**Min. 9 mm**). Otáčaním v smere proti pohybu hodinových ručičiek (tzn. doľava) docielite väčšiu vzdialenosť medzi drviacim kolesom a stenou (**Max. 29 mm**).

Pre jednoduchšie nastavenie použite niekoľko vybraných väčších orechov.

Použitie

Pod nadstavec umiestnite buď nerezovú misu, alebo inú vhodnú nádobu, do ktorej budete zachytávať orechy s rozdrvenou škrupinkou. Suroviny vkladajte do plniaceho otvoru postupne, aby sa zamedzilo naplneniu hrdla tela nadstavca až po horný okraj. Vtláčadlo **V3** je určené k plynulému posúvaniu surovín do priestoru drviča. Používajte ho vložení jednotlivých kúskov do plniaceho otvoru, nie k zatlačeniu úplne naplneného hrdla surovinami až po horný okraj. Rozdrvené oriešky vychádzajú von výstupným otvorom do pripravenej nádoby. Orechy, ktoré sa nerozdrvili prvým priechodom môžete po prestavení luskáčika spracovať druhým priechodom. Zvoľte **rýchlosť** podľa tabuľky na **str.2-3**.

Skladovanie orechov

Orechy nie sú určené na dlhodobé skladovanie, majú totiž tendenciu čoskoro žltnúť, rýchlo chytajú pleseň alebo ich napádajú rôzni škodcovia (potravínové mole), čím sa stanú nepoužiteľnými pre potravinárske účely. Neskladujte orechy v prostredí, kde sa v blízkosti nachádzajú výrazné pachy či vône, pretože ich pohlcujú.

Obielené orechy odporúčame skladovať za týchto podmienok:

Umiestnite ich do vzduchotesnej nádoby, uložte na suché, chladné a tmavé miesto. Taktó uložené orechy vydržia niekoľko týždňov. Ak nádobu dáte do chladničky, vydržia tri až štyri mesiace a v prípade uloženia do mrazničky vydržia až 1 rok. Pre dlhodobé skladovanie je nutné orechy buď konzervovať alebo naložiť napr. do medu.

II.18. VAKUOVAČKA (W)



Popis (obr. 25)

W1 – Otvor odsávania

W2 – Hadička na odsávanie

W3 – Vákuovací box

W4 – Ventil na uvoľnenie

W5 – Indikátor podtlaku

Bezpečnostné upozornenia a odporúčania

- Nikdy nepoužívajte pre vákuovania tekutín alebo tekuté potraviny. Ak chcete skladovať tekuté potraviny (napr. polievky), najprv ich zmrazte vo vhodnej nádobe, potom ich rozrežte, vložte do boxu/vrecka a vákuujte. Jednotlivé boxy/vrecká vložte do mrazničky.
- Otvory na priechod vzduchu sa nesmú zakrývať. Do otvorov nevsúvajte ani nevhádzajte žiadne predmety.
- Správna funkčnosť prístroja sa zaručuje iba pri použití výrobcom dodávaných vákuovacích boxov. Tieto vákuovacie boxy žiadajte u svojho predajcu.
- Pri vyberaní potravín z vákuového boxu je najskôr nutné uvoľniť podtlak zdvihnutím ventilu **W4** (obr. 28).
- Box (nie však veko) je možné použiť v mikrovlnnej rúre (do 70 °C); box ani veko nepoužívajte v klasickej el./plynovej rúre.

Zostavenie

Vakuovačku **W** a pripojte k hlave pohonnej jednotky podľa obr. 26 a 1. Pre demontáž a odobratie z hlavy pohonnej jednotky postupujte opačným spôsobom.

Použitie

Do pripraveného vákuovacieho boxu/vrecka vložte suroviny a riadne uzavrite. Pripojte jeden koniec hadičky **W2** na odsávanie do otvoru odsávania **W1** a druhú kruhovú časť priložte na dané odsávané miesto boxu **W3** či kompatibilného vrecka - pri aktivovanej funkcii sa kruhová časť sama prisaje (obr. 26). Odporúčaná rýchlosť je najvyššia rýchlosť. Odsávanie vzduchu je signalizované stlačením indikátora podtlaku. Po vypnutí nasávaciu hadičku odnímate (najprv z vákuovacieho boxu).

Nastavenie intenzity vákuovania

Pri vákuovaní je intenzita nastavená na „normálnu“ hodnotu. Ak potrebujete zvýšiť podtlak na „maximálny“, tak počas vákuovania nakrátko priložte palec alebo prst na otvor koncovky hadičky (obr. 27). Zvýšenie hluku vákuovačky (t.j. charakteristické „klepanie“) znamená, že sa dosiahol maximálny podtlak v boxe. Pokiaľ táto situácia nastane, ukončíte ihneď vakuovanie vypnutím robota.

II.19. MLYNČEK NA KÁVU (Y)

Popis (obr. 31)

Y0 — Telo mlynček

Y1 — Kameň mlecí – pevný

Y2 — Kameň mlecí (zostavený) — rotačný

Y3 — Regulačný kotúč

Y4 — Kryt

Y5 — Zásobník zrnkovej kávy



Y6 — Véko

Y7 — Zásobník mletej kávy

Y8 — Veko zásobníka

Y9 — Uzáver

Y10 — Čistiaca kefkak

Bezpečnostné upozornenia a odporúčania

- Prídavný strojček je určený len na spracovanie zrnkovej kávy. Nespracovávajú iné potraviny (napr. obilniny, ľanové a sezamové semená, kukuricu, ryžu, pohánku, sušené huby, byliny, korenie a mak, a pod).
- Nikdy nespracovávajú mokrú, vlhkú alebo zmrazená zrnka kávy!
- Nikdy nenastavujte hrúbosť mletia za chodu pohonnej jednotky!
- Nikdy nepriťahujte mlecie kamene násilím!
- Nenechávajú prídavný strojček v chode, ak je zásobník prázdny.
- Nesnímajte viečko a zásobník na kávu, ak je mlynček v činnosti.
- Akonáhle začne dochádzať ku škrtaniu / treniu mlecích kameňov o seba, jedná sa o najjemnejšie možné nastavenie stupňa mletia. Silné dotiahnutie kotúča (tj. stiahnutie mlecích kameňov úplne k sebe) počas spracovania môže mať za následok nadmerné obrusovanie kameňov s následným poškodením mlynčeka prípadne aj pohonnej jednotky.
- Nastavenie príliš jemného mletia môže dôjsť k čiastočnému preniknutiu mletej kávy do priestoru medzi časťami (t. j. krytom a telom mlynčeka). Tento jav je úplne normálny a nie je dôvodom na reklamáciu.
- Po spracovaní cca 0,5 kg surovín **VŽDY** prácu prerušte a nechajte mlynček vychladnúť cca 15 minút.
- Dbajte na dobrú kvalitu kávy (skladujte ju v suchu). Odporúčame kávu pred mletím skontrolovať, či neobsahuje cudzie telesá (napr. úlomky kamienkov), ktoré by mohli výrobok poškodiť (napr. obrúsiť mlecie kamene). Na prípadné reklamácie v záručnej dobe spôsobené týmito nečistotami sa nebude brať ohľad.
- Priebežne kontrolujte množstvo kávy v zásobníku mletej kávy **Y5**, pretože by mohlo dôjsť k zablokovaniu výstupného otvoru mletou kávou.

Zostavenie

Mlynček na kávu zostavte a pripojte k hlave pohonnej jednotky podľa obr. 31 a 1. Regulačný kotúč **Y3** nedotahujte, aby šiel mlynček ľahšie pripojiť. Na demontáž a odobratie z hlavy pohonnej jednotky postupujte opačným spôsobom.

Nastavenie „jemnosti / hrubosti“ mletia

V závislosti na požadovanom stupni mletia nastavte pomocou regulačného kotúča **Y3** vzdialenosť mlecích kameňov tak, aby ste dosiahli požadovanú jemnosť mletej kávy. Otáčaním kotúča v smere pohybu hodinových ručičiek (tj. doprava) zvyšujete jemnosť mletia, otáčaním v smere proti pohybu hodinových ručičiek (tj. doľava) docielite hrubšieho mletia.

Upresnenie: Pre manipuláciu s regulačným kotúčom **Y3** sa používajú tieto pojmy:

- pootočenie,
- cvaknutie.

Tieto výrazy vyjadrujú rovnakú činnosť, a to zmenu nastavenia regulačného kotúča o jednu polohu. Táto zmena je spravidlaná príslušným zvukovým prejavom.

Východisková situácia:

Na zostavenom a vyčistenom mlynčeku otáčajte regulačným kotúčom **Y5** po smere chodu hod. ručičiek (tj. doprava) stiahnite mlecie kamene k sebe. Pri dotiahnutí použite tri prsty na ruke. **Nikdy kamene nedotahujte silou pevne zovretej dlane!** Počet pootočení sa odvíja od hrubosti mletia. Rozsah by sa mal pohybovať medzi 1 až 8 pootočením. Zapamätajte si, v akej polohe máte nastavené kamene, pre následné nastavovanie hrubosti mletia,

Pozn. pokiaľ nastavujete na rozsah väčší ako 9 pozícií, jednotlivé pootočenie už nebude vydávať zvuk „cvaknutie“, pretože kamene už nevytvárajú odpor.

Pred prvým použitím

Otáčaním regulačného kotúča **Y3** po smere chodu hod. ručičiek (tj. doprava) stiahnite mlecie kamene tromi prstami k sebe, tj do východiskovej polohy. Teraz regulačným kotúčom otočte o 6 aretačných polôh (cvaknutie) naspäť, tým uvoľníte mlecie kamene (tj. stredná hrubosť mletia).

Použitie

Kávu nasypete do zásobníka **Y5** mlynčeka (maximálne množstvo je **100 g**), drážky v mlecích kameňoch si sami dávajú množstvo spracovanej kávy. Pohonnú jednotku uveďte do chodu. Ak má pohonná jednotka reguláciu otáčok, nastavte maximálnu rýchlosť. Odporúčame najskôr na malom množstve kávy overiť jej hrubosť po spracovaní (t. j. zomletie). Ak je potrebné jemnejšie mletie kávy, ovládací kotúč **Y3** je možné otočiť maximálne o 1 aretačnú polohu (cvaknutie), (t. j. doprava). Ak nie je hrubosť zomletej kávy stále optimálna, alebo ak sa kotúčom nedá otočiť, vypnite pohonnú jednotku. Odoberte mlynček, vyprázdnite zásobník a demontujte ho. Priloženou kefkou očistite kameň pevný aj rotačný. Mlynček opäť zostavte a upevnite na pohonnú jednotku a znova nastavte mlecie kamene (pozri odsek **Pred prvým použitím** - teraz však len o 3 aretačné polohy (cvaknutie) naspäť. Ak je hrubosť zomletej vzorky kávy teraz optimálna, dokončite zomletie zostávajúceho množstva. Po dokončení mletia vyberte násytku **Y7** a zatvorte ju vekom **Y8**. Takto môžete mletú kávu skladovať bez toho, aby sa zhoršila jej kvalita.

Odporúčania

- Pre pražené zrná svetlá / suchá, nastavte regulátor do polohy JEMNÉ mletie.
Pre pražené zrná tmavá / masná nastavte regulátor do polohy HRUBÉ mletie.
- Odporúčané nastavenie (cvaknutie) hrubosti mletia: Espresso 3 — 5, Filtrovaná káva 6 — 7, Plunger piestový filter typu „French Press“ 8 — viac. Ako všeobecné vodítko možno považovať jednu polievkovú lyžicu zŕn na jednu šálku (pr. 4 lyžice zŕn na 4 šálky kávy).
- Čas prípravy (spracovania) sa pohybuje v jednotkách v sekundách, závisí od množstva, druhu, kvalite použitej kávy a nastavenej hrubosti mletia. Čím je jemnejší stupeň mletia (tj. 3, 4 cvaknutie), tým dlhšie trvá proces mletia. Odporúčame štandardné mletie na 6, 7 cvaknutie (asi 10 g kávy / 100 sekúnd).

III. TABUĽKA POUŽITIA SPOTREBIČA A PRÍSLUŠENSTVA

Nasledujúce typy spracovania považujte za príklady a za inšpiráciu. Ich účelom nie je poskytnúť úplný návod, ale ukázať možnosti rôzneho spracovania potravín. Množstvo spracovávaných potravín voľte tak, aby nedošlo k prekročeniu maximálneho obsahu nádob. Väčšie množstvo spracovávaných potravín je nutné rozdeliť na niekoľko dávok a priebežne kontrolovať obsah nádoby. Odporúčame občas prácu prerušiť, spotrebič vypnúť a odstrániť prípadné potraviny, ktoré sa nalepili prípadne upchali sitká, mliece doštičky a kamené, formičky alebo steny nádob, mixéra, veka alebo príslušenstvo.

Príslušenstvo	Potravina	Max. množstvo	Čas (min)	Príprava (mm)
Flexi metla C4	Údaje sú rovnaké ako pri miešacej metle C1 , parametre nájdete v základných pokynoch kuchynského robota.			
Fluten free hák C5	Údaje sú rovnaké ako pri hnetacom háku C3 , parametre nájdete v základných pokynoch kuchynského robota.			
Mlynček na mäso DA / DB / DC	Hovädzie	5 000 g	10	30 x 30 x 30
	Bravčové	5 000 g	10	
EA6 / EB3 EC3 / ED3	Uhorka	5 ks	1	-
EA7	Jablko	1 000 g	1	1 / 2
EA8 / EB1 EC1 / ED1	Syr	500 g	1	-
EA9 / EB2 EC2 / ED2	Mrkva	1000 g	1	-
EA10 / EB4 EC4 / ED4	Zemiaky	1 000 g	1	1 / 2
EA11	Kapusta	1 000 g	1	1 / 4
Nadstavec na krájanie kociek P	Uhorka	3 ks	1	okrájané
	Jablko	1 000 g	1	1/2
	Melón	1 000 g	1	okrájané
	Mrkva	1 000 g	1	-
	Zemiaky	1 000 g	1	okrájané
EA13 - EA16	Cesnak	60 g	0,4	rozdeľte na strúčiky

Príslušenstvo	Potravina	Max. množstvo	Čas (min)	Príprava (mm)
G1 - G4	Cesto	1500 g	8	-
I1 - I5	Cesto	1 000 g	10	-
Mlynček na mak H	Mak	100 g	1	suchý mak
Mlynček na kávu Y	Káva	100 g	1,5	-
Lis na ovocie J	Ríbezle	1 500 g	5	-
	Hrozno	2 000 g	4	-
	Pomaranč	2 000 g	6	plátky
	Paradajka	2 000 g	6	měsiaciky max 1,5 cm
Citrusovač O	Pomaranč	1000 g	3	na polovicu
	Citrón		3	
	Grapefruit		3	

Príslušenstvo	Potravina	Množstvo max. (g)	Nastavení na prvý / druhý priechod	Čas (min) prvý + druhý priechod
Mlynček na obilniny, strukoviny a ryžu Q	Pšenica	500	25 až 30 / 2 až 3	3:00 + 5:30
	Jačmen	500	25 až 30 / 3	3:30 + 5:30
	Raž	500	25 až 30 / 3	3:30 + 6:00
	Ovos	500	25 až 35 / 3	3:30 + 7:30
	Pšeno	500	3 až 5	11:00
	Ryža	500	10 až 12 / 2 až 3	3:00 + 3:00
	Pohánka	500	25 až 30 / 3	3:00 + 5:30
	Šošovka	500	25 až 35 / 3	4:00 + 7:00
	Hráč lúpaný polený	500	25 až 35 / 3 až 5	3:00 + 6:00
Fazuľa malá biela	500	25 až 35 / 3 až 5	3:00 + 6:00	

Príslušenstvo	Potravina	Množstvo max. (g)	Príprava (mm)
Nadstavec na výrobu zmrzliny R	Ananás	1000	ošúpať, nakrájať na plátky / kocky
	Banány	1000	ošúpať, nakrájať na plátky / kocky
	Broskyne	1000	bez kôstky, nakrájať na plátky / štvrtiny
	Marhule	1000	bez kôstky, nakrájať na plátky / štvrtiny
	Pomaranče	1000	ošúpať, bez jadier, nakrájať na plátky
	Mandarínky	1000	ošúpať, bez jadier, nakrájať na plátky / štvrtiny
	Citrusy	1000	ošúpať, bez jadier, nakrájať na plátky / štvrtiny
	Kiwi	1000	ošúpať, nakrájať na plátky / kocky
	Melóny	1000	najlepšie druh bez zrníek, ošúpať, odstrániť semiačka, nakrájať na plátky / kocky
	Hrušky	1000	ošúpať, bez jadier, nakrájať na plátky / štvrtiny
	Jablká	1000	ošúpať, bez jadier, nakrájať na plátky / štvrtiny

Príslušenstvo	Potravina	Množstvo max. (g)	Príprava (mm)
Nadstavec na výrobu zmrzliny R	Slivky	1000	rozpoliť, bez kôstky
	Čerešne / Višne	1000	odstráňte stonku, ponechať celé, bez kôstky
	Jahody	1000	odstráňte stonku, ponechať celé
	Čučoriedky	1000	odstráňte stonku, ponechať celé
	Hrozno	1000	odstráňte stonku, ponechať celé
	Ríbezle	1000	odstráňte stonku, ponechať celé
	Jogurt	1000	kocky 30 x 30 x 30 mm

Príslušenstvo	Potravina	Množstvo max. (g)	Použitie
Sekáčik potravín S	Byliny sušené	30	3 pulzov / +MAX 15 sec.
	Mäkká zelenina: Redkovky, Papriky, Feferónky	120	5 pulzov / +MAX 15 sec.
	Paradajky	200	5 pulzov / +MAX 15 sec.
	Cibule	80	5 pulzov
	Cesnak	100	3 pulzov
	Chren	100	5 pulzov / +MAX 30 - 60 sec.
	Mrkva	100	5 pulzov / +MAX 15 sec.
	Zeler	120	10 pulzov / +MAX 60 sec.
	Obilniny: Pšenica, Raž	100 - 150	MAX 60 sec.
	Strukoviny: Šošovica, Hrach, Fazuľa	100	5 pulzov / +MAX 30 - 60 sec.
	Ryža	100	5 pulzov / + MAX 30 sec.
	Mak	100	MAX 30 - 40 sec.
	Káva	70	MAX 60 sec.
	Lieskové oriešky	70 / 50	5 - 10 pulzov
	Mandle	70	5 - 10 pulzov
	Horčičné semienko	100	10 pulzov / +MAX 30 sec.
	Čierne korenie	20	MAX 30 sec.
	Rasca	30	MAX 30 sec.
	Ľanové semienko	100	10 pulzov / +MAX 30 sec.
	Slničnica	100	10 pulzov / +MAX 30 sec.
	Cukor	100	MAX 15 sec.
	Mäkké ovocie, Pomaranč	150	5 pulzov / +MAX 30 sec.
	Vajca uvarené natvrdo	2 ks	5 pulzov / +MAX 15 sec.
	Syr	100	8 pulzov
Nátierky	100	10 pulzov / +MAX 60 sec.	
Pesto	120	7 pulzov / +MAX 15 sec.	
Detská strava + Tekutiny	80 ml	10 pulzov / +MAX 60 sec	
Tuhe mäso, trvanlivé / mäkké salámy, šunka	100 / 100	7 pulzov / +MAX 15 sec	
Nevhodný	Strúhanka, Ryby napr. Makrela , Čokoláda, Ľad kocky, Mliečny koktejly, Byliny čerstvé, Tvrdé korenie: Škoricu, Klinček, Muškátový orech, Kurkumu		

IV. ÚDRŽBA

Všeobecné informácie

Pri údržbe a čistení nepoužívajte drsné a agresívne čistiace prostriedky! Dbajte na to, aby dosadacie plochy a tesniace prvky príslušenstva boli čisté a funkčné. Plastové časti je možné umývať v umývačke riadu (**EC** = max. teplota vody 60 °C). Kovové diely sa však do umývačky vkladajú nesmú, pretože čistiace prostriedky môžu spôsobiť ich stmavnutie či hrdzavenie (obr. 32). U príslušenstva, ktoré má ostré rezné hrany/nože (**DA2/DB2/DC2, EA3-EA11/EB1-EB4/EC1-EC4, ED1-ED4, H3, Y1, Y2, P3-P4, R2, S3, U3-U5**), dbajte na to, aby neprišli do styku s tvrdými predmetmi, ktoré ich otupujú a tým znižujú ich účinnosť.

Pri ich čistení pracujte veľmi opatrne, pretože sú ostré! Niektoré potraviny môžu určitým spôsobom príslušenstvo zafarbiť. To však nemá na funkciu spotrebiča žiaden vplyv a nie je dôvodom k reklamácii! Toto zafarbenie zvyčajne za určitú dobu samo zmizne. Výlisky z plastu nikdy nesušte nad zdrojom tepla (napr. kachle, el. / plynový sporák). Prídavné strojčky skladujte riadne očistené na suchom, bezprašnom bezpečnom mieste mimo dosahu detí a nesvojprávnych osôb.

Flexi metla (gumová), Hák pre bezpečkové cesto (gumový) C4 / C5

Príslušenstvo ihneď po použití umyte v horúcej vode s prídavkom saponátu a nechajte vyschnúť.

Mlynček na mäso DA / DB / DC

Príslušenstvo ihneď po použití umyte v horúcej vode s prídavkom saponátu a nechajte vyschnúť. Po umytí a osušení dielov odporúčame natrieť čepeľ, nôž a výmenné doštičky stolovým olejom. Pre ľahšie čistenie mlynčeka na mäso zomelte nakoniec tvrdé pečivo (napr. rožok, žemľu). Nikdy neumývajte v umývačke riadu!

Nadstavce na strúhanie / krájanie / lúpanie EA / EB / EC / ED / EA13-EA16 / P / U

Príslušenstvo ihneď po použití umyte v horúcej vode s prídavkom saponátu a nechajte vyschnúť. Pre ľahšie / dokonalejšie čistenie môžete z tela krájača demontovať unášač **EB6/EC6** (viď. obr. 6, 7). Vloženie unášača vykonajte opačným spôsobom (ozve sa počuteľné cvaknutie). Nadstavce na strúhanie **EA6** — **EA11** umiestite do ochranného puzdra **EA12**. Nadstavec **EA16** nečistoty v štrbinách alebo rohoch možno ľahko vyčistiť vhodnou kefou. Strúhadlo **P3** môžete ľahko vyčistiť pomocou priloženého nástavca **P5**.

Mlynček na mak H

Príslušenstvo ihneď po použití umyte v horúcej vode s prídavkom saponátu a nechajte vyschnúť. Pri čistení mlecích kameňov pracujte veľmi opatrne! Dbajte na to, aby mlecie hrany / drážky kameňov neprišli do styku s tvrdými predmetmi, ktoré ich otupujú a tým znižujú ich účinnosť. Po umytí a osušení dielov odporúčame natrieť kamene a prítlačnú dosku stolným olejom. Unášač **H1** utrite vlhkou handričkou. Neponárajte ho však do vody - dbajte na to, aby sa do vnútorných častí nedostala voda!

Lis na ovocie, bobuľoviny a zeleninu J

Príslušenstvo ihneď po použití umyte v horúcej vode s prídavkom saponátu a nechajte vyschnúť. Sitka môžete ľahko vyčistiť pomocou priloženej kefy, čistíte ju však opatrne, aby ste ju nepoškodili. Telo mlynčeka, sitka ani maticu neumývajte v umývačke riadu!

Postup pre výmenu tesnení

Postupujte podľa obr. 29. Ak je tesnenie **J8** opotrebované alebo poškodené nahraďte ich novým (zhodného typu ETA 002800640). Sitká vymeňte, ak sú opotrebované alebo poškodené. Náhradné sitka pod objednávacími číslami (ETA002800621 — hrubé, ETA002800625 — jemné).

Citrusovač O

Príslušenstvo ihneď po použití umyte v horúcej vode s prídavkom saponátu a nechajte vyschnúť. Pri čistení dajte pozor, aby ste nepoškodili sitko.

Nadstavce na cestoviny G

Nástavce na cestoviny po použití utrite vlhkou handričkou. Neponárajte je však do vody — dbajte na to, aby sa do vnútorných častí nedostala voda!

Formy na cestoviny I

Formičky ihneď po použití umyte v horúcej vode s prídavkom saponátu a nechajte vyschnúť. V prípade potreby je možné ich umývať v umývačke riadu. Prípadne ich môžete tiež ľahko vyčistiť pomocou vhodnej jemnej kefky.

Mlynček na obilniny, strukoviny a ryžu i Q / Mlynček na kávu Y

Čistenie tela mlynčeka **Q0**, **Y0** vykonávajte len čistou vlhkou handričkou. Plastové časti (tj. násypku **Q6**) je možné umývať v umývačke riadu. Plastové časti **Y4**, **Y6**, **Y8** umyte v horúcej vode s prídavkom saponátu. **Pozor:** Mlecie kamene **Q2**, **Q4**, **Y2**, **Y3** v žiadnom prípade nenamáčajte do vody ani ich povrch nečistite vlhkou kefkou! Kamene tiež nečistite oceľovými alebo inými kovovými kefkami, drôtenkami pod.! **Dbajte na to, aby mlecie hrany / drážky kameňov neprišli do styku s tvrdými predmetmi, ktoré ich otupujú a tým znižujú ich účinnosť.** Nečistoty v štrbinách alebo rohoch a mlecie kamene môžete ľahko vyčistiť pomocou priloženej kefky **Q10**, **Y10**. Pri čistení mlecích kameňov pracujte veľmi opatrne! Dbajte na to, aby mlecie hrany / drážky kameňov neprišli do styku s tvrdými predmetmi, ktoré ich otupujú a tým znižujú ich účinnosť.

Postup pre výmenu kameňov (obr. 13)

Ak sú mlecie kamene poškodené alebo značne opotrebované, je nutné ich vymeniť za nové. Demontujte mlynček. Pomocou vhodného nástroja (napr. skrutkovača) uvoľnite 4 skrutky **Q8** v tele mlynčeka **Q0**. Následne je možné kryt **Q1** ľahko odňať. Teraz mlecie kameň pevný **Q2** z tela mlynčeka **Q0** vyberte (vyklepnite). Kameň vymeňte za nový (zhodného typu ETA 002800960). Pozor: dbajte na to, aby vytvorený zárez v mlecíom kameni presne „pasoval“ do vytvoreného výstupku v tele mlynčeka. Ak je vymedzovací tesniaci krúžok **Q3** a tesnenie **Q7** opotrebované alebo poškodené nahradte ho novým (zhodného typu ETA002800920, ETA002800905). Zostavený rotačný kameň mlecí **Q4** vymeňte za nový (zhodného typu ETA002800940). Pri montáži kameňov postupujte opačným spôsobom.

Postup pre výmenu kameňov Y1, Y2 (obr. 31)

Ak sú mlecie kamene poškodené alebo značne opotrebované, je nutné ich vymeniť za nové. Demontujte mlynček. Pomocou vhodného nástroja (napr. skrutkovača) uvoľnite 2x3 skrutky. Teraz mlecie kameň pevný **Y1** a kameň mlecí (zostavený) — rotačný **Y2** vyberte. Kamene vymeňte za nové (zhodného typu 2 ks (ETA002800505)). Pri montáži kameňov postupujte opačným spôsobom.

Nadstavec na výrobu zmrzliny R

Príslušenstvo ihneď po použití umyte v horúcej vode s prídavkom saponátu a nechajte vyschnúť.

Postup pre výmenu tesnení

Postupujte podľa obr. 20. Ak je tesnenie **R2** opotrebované alebo poškodené nahradte ich novým (zhodného typu ETA002800974).

Sekáčik potravín S

Príslušenstvo (okrem nožovej vložky **S2**) ihneď po použití umyte v horúcej vode s prídavkom saponátu, opláchnite čistou vodou a utrite do sucha (na nádobu **S1** môžete použiť aj umývačku riadu).

Nožovú časť vyčistíte tak, že do nádoby nalejete cca 80 ml čistej vody, spustíte spotrebič a na niekoľkých pulzoch nôž zbavíte nečistôt.

Postup pre výmenu tesnení

Postupujte podľa obr. 17. Ak je tesnenie **S4** opotrebované alebo poškodené nahradte ich novým (zhodného typu ETA002800985).

Bruska nožov T

Príslušenstvo po použití utrite čistou vlhkou handričkou. Keramické valčeky nevyžadujú žiadnu údržbu. Ak chcete odstrániť prach, ktorý vznikol v priebehu brúsenia a nazhromaždil sa vnútri brúsky vyklepte ho.

Luskáčik orechov V

Luskáčik po použití utrite čistou vlhkou handričkou. Neponárajte do vody a neumývajte v umývačke riadu! Dbajte na to, aby sa do vnútorných častí nedostala voda. Dbajte na to, aby dosadacie plochy boli čisté a funkčné.

Vakuovačka W

Vakuovačku po použití utrite čistou vlhkou handričkou. Neponárajte do vody a neumývajte v umývačke riadu! Dbajte na to, aby sa do vnútorných častí nedostala voda.

VAKUOVACÍ BOX W3

Vákuovací box a jeho časti opláchnite vo vode s prídavkom saponátu (môžete použiť aj umývačku riadu - program do 65 °C). Pred opakovaným použitím alebo skladovaním nechajte všetko dôkladne vyschnúť.

VRECKÁ X

Pred opakovaným použitím odporúčame vrecká dôkladne umyť v teplej vode s trochou prostriedku na umývanie riadu, následne opláchnuť čistou vodou. Vrecko postavte tak, aby mohla voda zvnútra vrecka vytekať. Pred opakovaným použitím dôkladne vysušte.

Prevodovka N

Čistenie vykonávajte vlhkou handričkou s prídavkom saponátu. Dbajte na to, aby sa do vnútorných častí nedostala voda!

UPOZORNENIA A SYMBOLY POUŽITÉ NA SPOTREBIČI, OBALOCH ALEBO V NÁVODE:

HOUSEHOLD USE ONLY. DO NOT IMMERSE IN WATER OR OTHER LIQUIDS.

Len na použitie v domácnosti. Neponárať do vody alebo iných tekutín.

PLEASE DO NOT OPEN DURING THE OPERATION. NEVER PUT INTO THE HANDS WITH POWER ON

Nikdy neodnímajte veko počas chodu pohonnej jednotky. Nevsúvajte ruky do nádoby počas chodu pohonnej jednotky.



TO AVOID DANGER OF SUFFOCATION, KEEP THIS PLASTIC BAG AWAY FROM BABIES AND CHILDREN. DO NOT USE THIS BAG IN CRIBS, BEDS, ARRIAGES OR PLAYPENS. THIS BAG IS NOT A TOY.



Nebezpečenstvo udusenía. Nepoužívajte toto vrecúško v kolískach, postielkach, kočíkoch alebo detských ohrádkach. PE vrecko odkladajte mimo dosahu detí. Vrecko nie je na hranie.



POZOR: NEVSÚVAJTE DO PRIESTORU PRSTY ANI INÉ PREDMETY





MATERIÁL URČENÝ PRE STYK S POTRAVINAMI
SYMBOL ZNAMENÁ UPOZORNENIE

Extra attachments for kitchen machines ETA

USER'S MANUAL

Dear customer, thank you for purchasing our product. You have received this instruction for use intended for all accessories of ETA appliances. In this instruction, you will find all specific information and procedures for using the accessories of your kitchen machine, and also the list of accessories that have not been delivered together with your model, however, they can be bought additionally to increase the range of the kitchen machine's functions.

This instruction constitutes indispensable part of the **manual of the kitchen machine** , the same as the **table of accessories**  specifying which accessories is suitable for your model and can be bought additionally.

I. SAFETY NOTICE

- This appliance must not be used by children. Keep the device out of reach of children. The device may be used by persons with reduced physical or mental abilities or lack of experience and knowledge only if they are under supervision or they have been instructed about using the appliance safely and understand the potential dangers. Children must not play with the appliance
- Never use the appliance, if it is not functioning correctly or if it has fallen on the floor and been damaged or if it has fallen into water. In such cases take the appliance to a professional service centre to verify its safety and correct function.

II.1. FLEXI WHISK, HOOK FOR GLUTEN-FREE DOUGH

In addition to basic beaters (**C1**, **C2** and **C3**) that are delivered together with all ETA kitchen machine models, the following accessory items are available:

Description (Fig. 2)

C4 – Flexi (rubber) whisk

C5 – Hook for gluten-free dough

Safety hints and tips

- With regard to the bowl size, please note that the food processor is not able to sufficiently whip/knead very small amounts of food. For optimum results input at least 300 g of food (if you are whisking egg-whites, use at least 2 eggs).
- Never fill the bowl with water or other liquid to the maximum level. Respect the maximum allowed capacity (see the Table of Use, Chapter III).

ASSEMBLY FOR WORK AND SETTING THE OPTIMUM HEIGHT OF ADAPTERS

Follow the instructions in the main manual, section III.2). The procedure is identical with that of using adapters **C1**, **C2** and **C3**. At the same time, observe the instructions on fig. 30.

A) FLEXI (RUBBER) WHISK



- Use the whipping whisk **C4** to whip dessert creams, instant puddings, mayonnaise, biscuit dough, etc.

- Select the **speed** and amount of raw materials according to the table on pages **2-3** and **117**.
- Never use the whipping whisk for kneading heavy dough!

Tips

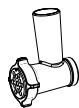
Only use the flexi whisk when a food is placed in the bowl. Using the whisk without any food in the bowl may produce unpleasant (squeaky) sound, which may be prevented by applying a small amount of oil.

B) KNEADING



- Use the hook for gluten-free dough **C5** for kneading gluten-free dough.
- Select the **speed** and amount of raw materials according to the table on pages **2-3** and **117**.
- If you process a larger amount of dough, process it in several batches. Do not run more than four consecutive cycles. Make a break of at least 30 minutes before you continue.

II.2. MINCER (DA, DB, DC)



Description DA – Meat grinder (Ø 62 mm), (Fig. 3)

DA0 – Mincer body (=J0)	DA12 – Adapter for smoked food
DA1 – Spiral feeder	DA13 – Confectionery decoration nozzle holder
DA2 – Cutting blade	DA14 – Confectionery decoration nozzle
DA3 – Nut	DA15 – Former
DA4 – Hopper (=J6)	DA16 – Cone
DA5 – Pusher (=J5)	DA17 – Release lever
DA6 – Cogwheel	DA18 – Cleaning tool
DA7 – Fine mincing disc	DA19 – Coarse mincing disc TRIPLE
DA8 – Medium mincing disc	DA20 – Extra coarse mincing disc DUO
DA9 – Coarse mincing disc	DA21 – Cover
DA10 – Extra coarse mincing disc	DA22 – Adapter for smoked food - stainless steel
DA11 – Separátor	

Safety hints and tips

Can be used making sausages attachment **DA19 – DA22** only with meat grinder
ETA002891000 (Ø 62 mm)

Description DB – Meat grinder (I.), (Ø 54 mm), (Fig. 4)

DB0 – Mincer body	DB9 – Extra coarse mincing disc
DB1 – Spiral feeder	DB10 – Separátor
DB2 – Cutting blade	DB11 – Adapter for smoked food
DB3 – Nut	DB12 – Confectionery decoration nozzle holde
DB4 – Hopper	DB13 – Confectionery decoration nozzle
DB5 – Pusher	DB14 – Former
DB6 – Cogwheel	DB15 – Cone
DB7 – Fine mincing disc	DB16 – Release lever
DB8 – Coarse mincing disc	

Description DC – Meat grinder (II.), (Ø 54 mm), (Fig. 5)

DC0 – Mincer body	DC2 – Cutting blade
DC1 – Spiral feeder	DC3 – Nut

DC4 – Hopper
 DC5 – Pusher
 DC6 – Cogwheel
 DC7 – Fine mincing disc

DC8 – Medium mincing disc
 DC9 – Coarse mincing disc
 DC10 – Separator
 DC11 – Adapter for smoked food

Assembly

Assemble the mincer according to the intended use (for meat, smoked food, Kebbe, confectionery) and mount it on the main motor unit – see Figures 3, 4 and 5. Apply reverse procedure to disassemble the mincer and to remove it from the motor unit head. Loosen the nut using the release lever (only for type **DA, DB**).

Select the **speed** and amount of raw materials according to the table on **pages 2-3** and **117**.

A) Meat mincing

The mincer can mince any type of meat, which is free of bones, tendons and skin. Mincing coarseness can be adjusted by using different mincing discs with various sizes of openings. Cut the meat in advance into cubes of about 3x3x3 cm. Put stainless bowl or any other bowl under the mincer to catch the minced meat. Put the meat cubes into the hopper so that the spiral feeder can take them without being blocked, and slightly push the meat down, using the pusher. Proceeding like this will prevent the motor unit from becoming overloaded. The maximum amount of the processed meat is 5 kg.

Tips

- Do not mince frozen meat.
- Regularly check if the mincing disc openings are passable during the meat processing. If the disc openings get blocked while mincing meats of various consistency (for example bacon and liver), the juices may flow along the screw feeder shaft inside the motor unit of the food processor. Therefore pay maximum attention to ensure smooth flow of the processed food through the mincing disc. If the flow is blocked, immediately switch off the food processor, disassemble the mincer and clean all components.

B) Smoked foods (sausages, frankfurters), etc.

Choose appropriate accessories as required (**DA11, DA12/DA22**), follow the procedure indicated in Fig. 3 or choose appropriate accessories as required (**DB10, DB11**), follow the procedure indicated in Fig. 4 or choose appropriate accessories as required (**DC10, DC11**), follow the procedure indicated in Fig. 5. Put the minced meat into hopper. Use the pusher to slightly push the meat inside the mincer. Soak the sausage casings in warm water (for about 10 minutes) to improve their elasticity. Then put it „arranged in folds“ on the outlet piece. Let 5 cm at the end of the casing hang freely, and tie up or skewer it. Put the prepared mixture into the hopper and slightly push it down using the pusher. Proceed as appropriate for the respective smoked food (for example sausages, short sausages, etc.) or white pudding. The maximum amount of the processed meat is 5 kg.

Tips

- We recommend two persons for this procedure. One puts the mixture inside, and the other holds the casing in the proper position on the outlet adapter. When filling the casing, proceed so that no air can get inside.
- If the outlet opening of the smoked food adapter gets blocked, switch off the motor unit, remove the attachment and clean it.

C) Kebbe – meat tubes

Choose appropriate accessories as required (**DA15, DA16**), follow the procedure indicated in Fig. 3 or choose appropriate accessories as required (**DB12, DB13**), follow the procedure indicated in Fig. 4. Put the prepared minced meat into hopper. If necessary, use the pusher to push the meat down. The food processor will produce hollow tubes. Cut them to the desired length.

Tips

- You can fill the tubes with various types of filling (for example meat or vegetable filling).
- If the outlet opening of cone is blocked, switch off the motor unit and clean it.

D) Dough forming (confectionery)

Choose appropriate accessories as required (**DA11, DA13 and DA14**), follow the procedure indicated in Fig. 3 or choose appropriate accessories as required (**DB10, DB12 and DB13**), follow the procedure indicated in Fig. 4. Put the prepared dough in the hopper. If necessary, use the pusher to push the dough down. The food processor will produce dough in the required shape.

Tip

- We recommend holding (supporting) the outgoing dough in the desired shape to prevent tearing.
- Small amount of unprocessed dough will always remain in the mincer body. Therefore we recommend processing larger volumes (at least 300 g).
- To have the dough compact, you must continuously feed the dough in the mincer in sufficient amount.
- Best results in feeding any dough are achieved when you shape the dough into a roll with the diameter smaller than the hopper opening, and put it directly into the hopper.

II.3. GEARBOX (N)

Description (Fig. 1)

N – Gearbox

IMPORTANT: Can be used gearbox only with attachment for grating with disc graters **EA** and citrus juicer **O**.

Safety hints and tips

- Check that the gearbox is properly attached prior to use. Turn the food processor on and check that the screw is turning. If no, turn the food processor off. Reconnect the gearbox properly. This is a quite normal situation and it is not a reason for returning the gearbox! (The protrusions of the cog wheel did not fall into the grooves of the swivelling multi-function head of the food processor when inserted).
- Do not use any tools to install the gearbox (e.g. pliers).
- Should excessive vibration occur when using this attachment, either reduce the speed or stop the machine and remove some of the contents.

Assembly

Attach the gearbox to the motor unit head according to Figure 1. Apply reverse procedure to remove it.



II.4. GRATING ADAPTER (EA, EB, EC, ED)

Description EA – Grating disc adapter, (Fig. 8)

EA0 – Adapter body	EA7 – Thick slicing grater
EA1 – Motor shaft + ejector	EA8 – Fine grater
EA2 – Lid	EA9 – Coarse grater
EA3 – Hopper	EA10 – Cheese grater
EA4 – Cover / guiding piece	EA11 – Coarse very grater
EA5 – Pusher	EA12 – Protective sleeve to store graters
EA6 – Thin slicing grater	

IMPORTANT: The grating adapter with disc graters can only be put in operation with a gearbox **N** mounted (Fig. 1)

Safety hints and tips

Never remove the lid **EA2** when the motor is running! (only for **EA**!)

Description EB – Grating adapter, (Ø 87 mm), (Fig. 6)

EB0 – Adapter body	EB4 – Cheese grater
EB1 – Fine grater	EB5 – Pusher
EB2 – Coarse grater	EB6 – Feeder
EB3 – Thin slicing grater	EB7 – Cover

Description EC – Grating adapter, (Ø 74 mm), (Fig. 7)

EC0 – Adapter body	EC4 – Cheese grater
EC1 – Fine grater	EC5 – Pusher
EC2 – Coarse grater	EC6 – Feeder
EC3 – Thin slicing grater	EC7 – Cover

Description ED – Grating adapter, (Ø 60 mm), (Fig. 7)

ED0 – Adapter body	ED3 – Thin slicing grater
ED1 – Fine grater	ED4 – Cheese grater
ED2 – Coarse grater	ED5 – Pusher

Safety hints and tips

- Do not use the appliance, if the grater is damaged, if it shows visible cracks or tears or if the grater is torn.
- Never push down the grated/sliced fruits or vegetables by fingers! Move the food along the feed tube by the pusher, slowly, while pushing down slightly.
- Be careful when handling the graters. They employ very sharp blades.
- Never use the graters to process hard materials, for example ice cubes, coffee / cereal / corn grains, spices, etc.
- When processing a large amount of food, check if the food is not cumulating above and below the grater.
- If the grating adapter is blocked, switch off the motor unit, disassemble the adapter body and clean it.

Assembly

Assemble the grating adapter according to Figure 6, 7, 8. If using grating adapters **EA**, attach speed changing unit **N** to the driving unit head first, and then fit assembled parts **EA0** and other on the driving unit **N** (as illustrated on fig. 8). Then attach the to the motor unit head to Figure 1.

Apply reverse procedure to disassemble the unit and to remove it from the motor unit head.

Preparing the food

The attachments can be used for chopping, slicing, grating and scraping of almost any type of fruits or vegetables. You can slice carrots, potatoes, cabbages, cucumbers, zucchinis, beetroots, mushrooms, onions, etc. You can use the slicing/chopping grater to process fruits, vegetables, cheese and food of similar structure. The cheese grater is designed for processing hard cheeses and making bread crumbs.

Use (Fig. 9)

Put a suitable container under the grating adapter outlet. Chop the vegetables into pieces of the size fit for putting them inside the grating adapter feeding tube. Put the pieces into the adapter and slightly push by the pusher. The processed food is going out from the outlet into the provided container. Select the **speed** and amount of raw materials according to the table on **pages 2-3** and **117**.

Tips

- Best results in using slicing/chopping graters are achieved when the feeder with the ejector arm is placed against the blade – for details see Figure 8A (only for **EA**)!
- A small amount of food will remain on the grater after each use. This is normal and does not establish a reason for filing a complaint.
- Cut large pieces into smaller ones so that they can be put into the hopper.
- First remove peels if processing citrus fruits.
- Input the food gradually and continuously.
- Do not chop the food too finely. Sufficiently fill the feeding tube to prevent slipping the food away in processing.
- Set medium speed when processing soft food, such as cucumbers. To process harder food, such as carrot or hard cheese, set the medium/high/maximum speed.
- If you are chopping hard cheese or chocolate, work for a short time, because the food heats up, becomes softer and may get lumpy.
- Before slicing cabbage, cut it into hunks and remove the cabbage stalks.
- When using a slicing grater, input thin/narrow food horizontally.
- When slicing or grating, the pieces of the processed food will be shorter if input vertically, not horizontally.

II.5. ATTACHMENT FOR GARLIC PEELER (EA13-EA16)



Description (Fig. 10)

EA13 – Drive

EA14 – Blender

EA15 – Lock part

EA16 – Container

IMPORTANT: Can be used attachment for garlic peeler only with disc grating attachment **EA** and gearbox **N** (Fig. 1).

Safety hints and tips

- Do not process frozen garlic.
- Should excessive vibration occur when using this attachment, either reduce the speed or stop the machine and remove some of the contents.

- If peeled onion will be processed for an extended period of time, it will become wet or will be subject to "abrasion". We recommend regular checking of the peeling condition.
- Garlic cloves that cannot be peeled within **60** seconds (owing to their shape, size and/or quality) must be peeled manually.

Assembly

Assemble the attachment for garlic peeler according to Figure 10. Then attach the gearbox **N** to the motor unit head, and put the assembled adapter **EA** on it. Then attach the to the motor unit head to Figure 1. Apply reverse procedure to disassemble the unit and to remove it from the motor unit head.

IMPORTANT: The lid is mounted correctly when the arrow points exactly to the symbol on the handle. The lid is now secured in the correct position.

Food preparation

The accessories can be used for peeling of almost all sorts of garlic. Remove the shank and split the garlic bulb into cloves.

Use

Distribute individual garlic cloves evenly in the drive. Insert the tamper into the filling orifice. Put the appliance into operation. Select the **speed** and amount of raw materials according to the table on **pages 2-3** and **117**.

Tips

- Cut off and remove dry and hard clove ends to speed up peeling dramatically.
- We recommend switching off the driving unit in the course of peeling (after approx. 10 - 15 sec.), removing the lid and taking out the cloves already peeled. Then go on peeling the cloves that have not been peeled so far. Continue with unpeeled cloves, making approximately the same cycles, until all cloves have been peeled.
- When processing large quantities (approx. 3 cycles after 60 g), stop the peeling process after a time and check whether garlic is not sticking on the parts of the device. If so, switch off the device, remove the pieces of garlic peel sticking to the surface of the components and/or the walls of the bowl. If the inner surface of the bowl is wet and with sticking pieces of peel, we recommend washing it with warm water and dry. Then continue peeling other cloves.
- Use garlic of good quality. Preparation (processing) time depends on the quantity, sort and quality of garlic. Standard peeling time is tens of seconds.

II.6. DICING ADAPTER (P)



Description (Fig. 11)

P1 – Grater holder

P2 – Arresting locks

P3 – Grater – for dicing

P4 – Grater – for slicing

P5 – Cleaning adapter

P6 – Lid

IMPORTANT: The dicing adapter may only be put into operation with the grating adapter **EA** and gearbox **N** mounted (Fig. 1, 9).

Safety hints and tips

Never use the graters to process hard food, for example cheese, etc.

Assembly

First assemble the dicing adapter according to Figure 11, 9, 8 with the grating adapter **EA**. Attention – the grater must be aligned with the holder. Then attach it to the motor unit head according to Figure 1. Apply reverse procedure to disassemble the attachment and to remove it from the motor unit head.

Preparing the food

The dicing adapter can be used to dice almost any type of fruits, vegetables and smoked food (for example soft salamis). You can dice carrots, potatoes, cucumbers, zucchinis, beetroot, radish, celery, horseradish, parsley, onions, peppers, apples, pears, melons, kiwis, pineapples, mangos, etc. Diced food is ideal for cooking soups, sauces, ingredients for stewed meat and fried dishes, vegetable/fruit salads, traditional potato salad, etc.

Use

Cut the food into pieces small enough to be put into the hopper in the lid **EP6**. Place a suitable container under cover **EA4**. Put the food pieces into the hopper **EA3** gradually and continuously, and slightly push them down by the pusher **EA5**. The diced food is discharged through the outlet opening of the cover **EA4** into the provided container. Select the **speed** and amount of raw materials according to the table on **pages 2-3** and 117.

Tips

- To process harder food, such as carrot, celery or potatoes, set the MAX speed (exception from the table on p. 2-3).
- We do not recommend dicing hard boiled eggs.

II.7. PASTA MAKER (G1 - G4)



Description (Fig. 12)

G1 – Pasta rolling attachment (for lasagne, ravioli, cannelloni)	G3 – Narrow noodles cutter (trenette); 1.5 mm
G2 – Wide noodles cutter (tagliatelle) 7 mm	G4 – Spaghetti cutter; 2 mm

Assembly

Attach the selected attachment to the motor unit head according to Figure 1. Apply reverse procedure to disassemble the attachment.

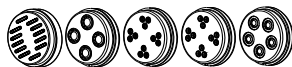
Select the **speed** and amount of raw materials according to the table on **pages 2-3** and 117.

Use

Attachments **G2**, **G3** and **G4** have different arrangement of knives, producing different types of pasta. Before using the attachments **G2**, **G3** and **G4** the pasta must be first processed by attachment **G1**. Prepare and roll out the pasta dough. Powder the attachment roller with flour. Switch on the appliance. The attachment rollers will start rotating. Let the dough repeatedly go through the rollers until smooth (you may overlap the dough strip ends, longitudinally or transversely).

Each time the dough goes through, set the rotating knob on the attachment side to a lower value (lower number = thinner dough strip) until you get the desired thickness (available levels are 0 to 8). The recommended value for pasta dough is **4** to **6**. Then let the dough rest to become non-sticky, and cut the dough strips using the attachment **G2**, **G3** and **G4** to the required width (different arrangement of knives will produce different pasta types), and process as necessary for your purpose.

II.8. PASTA FORMERS (I1 - I5)



Description (Fig. 3)

I1 – Pappardelle pasta former

I2 – Ditaloni Rigati, Rigatoni/Maccheroni pasta former

I3 – Stelline pasta former

I4 – Anellini, Pennette Lisce pasta former

I5 – Penne, Ditalini Rigati pasta former

Safety hints and tips

Can be used making pasta formers **I1 – I5** only with meat grinder ETA002891000 (Ø 62 mm)

Assembly

Attach the respective pasta former to the mincer and put the set on the motor unit head according to Figures 3 and 1. Apply reverse procedure to remove it.

Use

With various exchangeable formers, you can produce various pasta types. Put the stainless bowl or a suitable tray under the mincer to catch the pasta. Make a roll from the pasta dough, with the size equalling half of the diameter of the hopper opening. Put the roll continuously in the hopper opening so that the screw feeder is able to take it. Cut the produced dough by a sharp kitchen spatula or knife right on the former surface, and let it fall into the provided container. We recommend keeping the maximum pasta length of 2 cm. Separate the produced pasta so that it will not get stuck. After the processing, cook the pasta within four hours or put them on a dishcloth and cover with another dishcloth. Let the pasta dry out at the room temperature. The mincer body usually gets warm during the process. In the case of quick pasta production (for example using the former **I1**), reduce the speed to the optimum level. Select the **speed** and amount of raw materials according to the table on **pages 2-3** and **117**.

Cleaning

Immediately after the use, disassemble the formers into components and wash them in hot water with detergent. Formers **I2 – I5** can be dismantled into 3 separate pieces (**I1** into **2** pieces). If such procedure is impossible for any reasons, let the formers soak out in water. (for example overnight) and then simply rinse under running water.

Tips

- A small amount of unprocessed dough will remain in the mincer each time. Therefore we recommend processing larger batches (at least 300 g).
- To maintain good consistency of the pasta, ensure sufficient supply of dough into the mincer.
- When cooking, observe the rule of 100 g of pasta per 1 litre of water and 10 g of salt.

Recommended recipe: Add 1 egg (about 50-60 ml), 1/2-1 spoon of oil, and 1/2-1 spoon of water per every 110 g of dough.

Add flour (00 – plain wheat flour, or T400 - medium-ground premium wheat flour), egg and oil into bowl. Process the dough with the kneading hook or mixing whisk for 6-10 minutes at a speed of 1-2. If the mixture is too dry, add very small amount of water. Switch off the appliance and knead by hand to create smooth dough. Leave the dough rest for about 90 minutes. The best results are achieved if you wrap the dough into kitchen foil and leave it rest in refrigerator overnight before processing. Proper functioning of attachments requires proper dough consistency. Too stiff dough cannot be pressed through the formers. On the contrary, if you use too soft dough, the produced pasta will not retain their shape and will become too sticky. The recipe is just our recommendation and is not intended to limit your creativity in producing various pasta types. You may colour the dough red, for example by tomato ketchup, or green with mixed spinach, however it is still necessary to observe the rule of 50 g of added ingredients per 110 g of flour. 50 g equals to 1 egg. For example, for a batch of 330 g of flour and 50 g of spinach, only add 2 eggs, 2 spoons of oil and 2 spoons of water.

II.9. POPPY SEED GRINDER (H)



Description (Fig. 14)

H1 – Feeder (assembled)
H2 – Cover with hopper
H3 – Grinding discs (2 units)

H4 – Pressure disc
H5 – Regulating disc
H6 – Key (=Q9)

Safety hints and tips

- Never tighten the grinding discs by force!
- Poppy seed grinder is exclusively designed to process poppy seeds! Do not process other food (such as cereals, flax and sesame seeds, corn, rice, buckwheat, dried mushrooms, herbs, spices and coffee, etc.). Never process wet, damp or frozen poppy seeds!
- Never adjust the grinding coarseness level when the motor unit is running!
- If you need to process a larger amount of poppy seeds, do not exceed the maximum motor unit operation time.
- After grinding large amount of poppy seeds, the grinder components may become hot (e.g. the grinding discs, pressure disc or the feeder). Wait until they cool down before disassembly and cleaning. Hot discs are more difficult to dismantle.
- Do not let the grinder running, if the hopper is empty.

Assembly

Assemble the poppy seed grinder and attach it to the motor unit head according to Fig. 14 and Fig. 1. Put the „fixed“ grinding disc **H3** on the feeder, slowly rotate it until three arresting projections of the disc click into three recesses of the feeder. Then put the „mobile“ grinding disc (with the grooves lining up) on the fixed grinding disc. Put the pressure disc **H4** on the shaft so that the central projection is aligned with the grinding disc opening. Then rotate the pressure disc until three arresting projections of the disc click into three recesses of the feeder. Finally put on the regulating knob and tighten it.

CAUTION: Never tighten the grinding discs by force!. Apply reverse procedure to disassemble the unit and to remove it from the motor unit head.

Setting the grinding „coarseness/fineness“ (Fig. 14)

The grinding fineness is set by the rotary regulating knob **H5**. Rotating the knob clockwise will reduce the distance between the grinding discs and change the grinding fineness / coarseness. To release the regulating disc easily **H5**, use the release key **H6**.

Use

Pour poppy seeds in the grinder's hopper. The grinding disc grooves will regulate the amount of the processed poppy seeds. Place a suitable container under the grinder to catch the ground poppy seeds, and switch on the food processor. You may add poppy seeds while the grinder is running. Select the **speed** and amount of raw materials according to the table on **pages 2-3** and **117**.

Tips

- We recommend verifying the grinding fineness first, using a small amount of poppy seeds. If the fineness is not optimal, **switch off the motor unit** and adjust the settings by the regulating knob **H5** (rotating anticlockwise = coarser grinding, rotating clockwise = finer grinding).
- Only use high quality poppy seeds. We recommend checking the poppy seeds for any impurities (**such as stone fragments**), which might damage the food processor (e.g. abrade the grinding discs). Complaints of defects caused by such impurities shall not be acknowledged even if filed within the guarantee period.
- **Only use dry poppy seeds for grinding!** Poppy seeds must be ground (not pressed) during grinding to be loose, not mushy and not to lose their distinctive flavour.
- Poppy seeds contain oil. To achieve good results, do not set the grinding level too fine.
- Poppy seeds are a simple and living „natural can“. Therefore it reacts hygroscopically and must be stored at a dry place. If the poppy seeds are ground too slowly, with difficulty and if excessive heat is produced, it indicates that the poppy seeds are too damp. Interrupt the grinding process and let the poppy seeds dry out for a sufficient time (for about several hours) so that the excessive humidity can evaporate. You can also use electrical/gas/hot-air oven set to 50 °C (max.) to dry out the poppy seeds.
- If the grinding discs rub/scrape against one another, the finest grinding level is set.
- The processing only takes several minutes, depending on the quantity, type and quality of the poppy seeds and the set grinding fineness level (about 100 g / 1 minute).

II.10. FRUITS, BERRIES AND VEGETABLES PRESS (J)



Description (Fig. 16)

J0 – Mincer body (=D0)	J8 – Sealing
J1 – Spiral feeder	J9 – Pressure disc
J2 – Sieve (coarse, color white)	J10 – Juice container
J3 – Nut	J11 – Container lid
J4 – Cover / outlet	J12 – Cleaning brush
J5 – Pusher (=DA5)	J13 – Security screw
J6 – Hopper (=DA4)	J14 – Sieve (fine, color black)
J7 – Cogwheel	

Safety hints and tips

- **Before starting pressing, check whether the spiral feeder is well fixed.**
- **Do not confuse the functions of a press for fruits and vegetables with a centrifugal juicer.** The final juice produced by the centrifugal system is clear; by pressing, a juice containing a certain amount of pulp is produced. Sometime the juice may have the consistency of a puree.

- You may process currants, grapes, tomatoes, kiwis, raspberries, blackberries, blueberries, cranberries, strawberries, etc.
- We do not recommend pressing apples and pears, as the sieve may become clogged, and the produced juice will have the consistency of a puree.
- We do not recommend processing cucumbers and beets and root vegetables.
- After squeezing currant, blackberries, grapes and other fruits with smaller grains or seeds, **do not EVER process the pressed flesh for the second time!** You could damage the sieve.
- Remove stones (e.g. **from plums, peaches, apricots, mirabelles, cherries, etc.**).
- **After processing of about 2 kg of food (Currant max. 1.5 kg), ALWAYS interrupt your work and check whether the sieve is blocked. If yes, clean it.**
- If the juice flow from the juicer outlet decreases or completely stops, IMMEDIATELY switch off the processor, dismount the juicer press, disassemble it and properly clean it. When currant is pressed, we recommend cleaning the sieve after every **1.5 kg**.

- Sieve - coarse **J2** (mesh: 1 mm, colour: white) - designed for processing all kinds of berries and citrus fruits and vegetables **containing** seeds or pips (e.g. currant, blackberries, grapes).
- Sieve - fine **J14** (mesh: 0.6 mm, colour: black) - designed for processing all kinds of berries and citrus fruits and vegetables **not containing** seeds or pips.

Both sieves can be used to process pressed flesh in a second pass if the flesh still contains too much juice. Prior to that, release the locking screw, remove the press cover, clean the outer side of the sieve with a suitable tool (e.g. plastic spatula). **Use your fingers to check whether the sieve mesh is not clogged with seeds/pips.** Should it be the case, remove the press, clean it thoroughly, re-assemble the press and proceed with processing the ingredients.

Assembly

Assemble the press on the motor unit head according to Fig. 16 and Fig. 1. First install the mincer body **J0** and then insert the spiral feeder **J1**. Push the feeder down until it clicks, which means it is secured in place. Attach the sieve **J2** or **J14** and nut **J3** the spiral feeder, and tighten the nut. Unscrew the cover fixing screw **J13** so that it will not protrude, to allow the cover to be put on the sieve. Fix the cover on the sieve. After proper assembly, slightly tighten the cover screw **J4**. Apply reverse procedure to disassemble the unit and remove it from the motor unit head.

Use

Cut the fruits into pieces to fit the feeding tube opening. Place a stainless bowl or another suitable container to catch the pressed pulp. Place the juice container **J10** without the lid **J11** or another suitable juice container under the outlet. Insert the power cord plug into a power socket. Put the appliance into operation.

Put the food in the hopper one by one to prevent overfilling the juicer chute to the top. The pusher is intended for continuous pushing the food to the auger's reach. Use the pusher after each piece of food is inserted in the feed chute, not for pushing just after the chute is completely full to the top edge. If you look inside the feed chute opening after removing the pusher, you can visually check the auger condition and clearness. If there is too much juice in the juicer feed chute, switch off the processor, disassemble the juicer, and clean the auger and the sieve.

The pressed juice will flow out from the outlet in the provided container, and the waste (pulp) comes out from the cover outlet opening **J4**. After finishing processing, turn off the appliance press by turning the dial to position **0 / OFF**. If the sieve or the auger needs to be cleaned, always remove the entire juicer press unit from the processor, and disassemble it completely. Loosening the nut when food is accumulated in the auger might cause penetration of small particles in the gasket area, and after assembling the unit, the gasket would not properly seal. If pressing continued, juice could penetrate in the rear section of the juicer. Select the **speed** and amount of raw materials according to the table on **pages 2-3** and **117**.

Tips

- For higher juice yield, press soft food slowly.
- After inputting the last piece, let the press running until juice stops dripping from the outlet.
- To preserve maximum amount of vitamins, consume the produced juice as soon as possible.
- If you need to preserve the juice for several hours, store it in refrigerator. The juice will be better preserved if you add several drops of lemon juice.
- The juice may contain residues of pulp and seeds, small enough to go through the sieve.
- You can use the pressed pulp for further processing in the kitchen (for example for cooking soups, sauces, marmalades, desserts, cakes, etc.).

II.11. CITRUS PRESS (O)



Description (Fig. 15)

O0 – Citrus press body	O4 – Small press cone
O1 – Driving shaft	O5 – Large press cone (adapter – only with O4)
O2 – Container with a sealable outlet	O6 – Lid / cover
O3 – Sieve	

IMPORTANT: (Citrus press may only be put into operation with gearbox **N**).

Safety hints and tips

- Never switch on the citrus press without the press cone attached!
- The citrus press is designed to process citrus fruits. Do not process other types of too hard fruits (e.g. pineapples, mangos, etc.) or frozen fruits!
- Do not use excessive force when pressing the cone!
- If the citrus pulp begins to cumulate on the sieve, switch off the food processor and clean the sieve (e.g. under running water).

Assembly

Assemble the citrus press and attach it to the motor unit head according to Fig. 15 and Fig. 1. Apply reverse procedure to remove it from the motor unit head.

Preparing the food

The citrus press is designed for processing almost all types of citrus fruits (e.g. oranges, lemons or grapefruits). Always use fresh and ripe fruits – the juice yield will be higher. Rinse the fruits thoroughly and cut them into halves. Use the small press cone **O4** for small citrus fruits. Use the large press cone **O5** for large citrus fruits. Put the larger cone on the top of the small press cone **O4**, pressing it slightly.

Use

If you decide to process a larger volume of citrus fruits, open the sealable outlet downwards (holding the upper container) and put the external juice container under it. Cut the citrus fruit into halves, and press each half slightly against the press cone **04 / 05**. If the appliance is switched on, the press cone will rotate and the juice will flow down along the cone grooves, through the sieve into the container. Select the **speed** and amount of raw materials according to the table on **pages 2-3** and **117**.

Recommendations

- For higher juice yield, press soft fruits slowly.
- The citrus press includes an internal container with the maximum capacity of 0.7 l. This container is able to catch just small amount of juice. If you are going to process higher amount of citrus fruits, always open the sealable lid and let the juice flow down into the provided external container.
- Once the juice level reaches the stainless sieve level, you have to discharge the juice from the container.
- The juice may contain residues of pulp and seeds, small enough to go through the sieve.
- To preserve maximum amount of vitamins, consume the produced juice as soon as possible.
- If you need to preserve the juice for several hours, store it in refrigerator.
- For children, thin the juice with water 1:1.
- Occasionally interrupt operation and remove the pulp trapped on the sieve or cover.

II.12. GREIN MILL FOR CEREALS, LEGUMES AND RICE (Q)



II.A. MATERIAL:

- The grinder is designed for processing most types of cereals and legumes (e.g. **wheat, rye, oats, rough barley, buckwheat, various lentils, peas, beans, rice, millet**).
- Do not process oilseed crops (e.g. **poppy, hemp, flax, sunflower, sesame and chia seeds, peanuts etc.**) or very hard food, such as popcorn, nutmeg, walnuts, hazelnuts, almonds.
- **Soya and chickpea can be processed, but only by dividing it (i.e. peeling it) to smaller parts.** An optimum distance between the millstones is 3 – 4 mm. For easier adjustment we recommend the following procedure: By rotating the knob **Q5** anticlockwise (i.e. to the left) loosen the millstones so as to achieve a “gap” between disc **Q5** and the rotary stone **Q4** of no less than 3 – 4 mm (i.e. 2 – 2.7 times a full turn by 360 °).
- We do not recommend processing aromatic foods (**such as coffee, herbs, dried mushrooms, hard spices, black pepper, clover, mustard, dried bread etc.**). Such aromatic foods could have a negative effect on the flavour and aroma of the following ground cereals, legumes or rice.
- Never process materials larger than **6 mm!**
- Never process wet, moist or frozen cereals, legumes and rice!
- If you also process fodder crops in addition to food crops, do not use them for food purposes and subsequent consumption.
- Use only dry material for grinding (**under 13 % humidity!**) The material must be crushed, not pressed during grinding so that it stays loose and does not lose its characteristic consistency.

- Use good quality material. We recommend checking the material before grinding for any foreign matters (e.g. **bits of stones**) that could damage the product (e.g. **abrade the grinding stones**). Any returns in the warranty period caused by such impurities will not be accepted.
- Cereals, legumes and rice are natural and live “natural tins” and thus they behave in a hygroscopic way. Therefore, they must always be stored in a dry place. When the material is ground slowly, with problems and overheats easily, it means that it is too moist. Stop grinding and dry the material.

Drying Material

- Spread the material on a baking sheet and let it dry in the air for a sufficient period of time (about 24 hours) to get rid of excess moisture. You can also use an electric / gas / hot air oven set to the maximum temperature of 45 °C. Dry the material for about 2 hours. You can also use a fruit dehydrator. Make sure you use a suitable pad or screen on the drying plates so that the material does not fall through. Spread the material evenly in a thin layer to make drying more effective. Dry for at least 2 hours.

II.B. GRINDING:

THE RULES BELOW ARE THE MOST IMPORTANT RULES FOR WORKING WITH THE GRINDER:

- 1) DRY MATERIAL IS THE MOST IMPORTANT parameter for proper grinding!
 - 2) NEVER LEAVE THE GRINDER RUNNING UNATTENDED and check it continuously during the entire time of food preparation!
 - 3) When tightening the grinding stones using the regulating disc, ALWAYS use three fingers. **Never tighten the stones BY FORCE** with your firmly closed hand.
 - 4) REGULARLY check the output consistency – let the ground material fall into your hand and check that it does not stick together, or that it does not come out already joined. **IF THAT OCCURS, IMMEDIATELY STOP THE KITCHEN ROBOT, LOOSEN THE STONES AND CLEAN THE WHOLE GRINDER.** SUCH MATERIAL IS NOT SUFFICIENTLY DRY. SUCH MATERIAL MUST BE dried for further processing (see Drying Material).
 - 5) WHEN the noise level of the robot STARTS TO CHANGE WHILE GRINDING, it is getting overloaded. That could be caused by grinding stones being too tight or being clogged by the material or by material caked between the stones. IMMEDIATELY STOP THE KITCHEN ROBOT!
 - 6) WHEN GRINDING IN SEVERAL PASSES, ALWAYS mix the ground material in the bowl so that small and large grains are evenly distributed. Mix the material in the bowl again before pouring it into the hopper.
- When the processed material gets stuck in the attachment, turn off the drive unit, disassemble the machine and clean it.
 - Never leave the attachment running when the hopper is empty.
 - Never set the coarseness of grinding when the drive unit is running!
 - Never insert your fingers into the filling hole and never use a fork, knife, spoon etc. do to the same.

- ALWAYS interrupt work after processing about 0.5kg of material and let the grinder cool down for about 15 minutes.
- If you need to process a larger amount of material, do not exceed the times for maximum operation of the drive unit and the recommendations below.
- Wait until the attachment cools down before disassembly and cleaning to prevent any burns. Hot stones are difficult to remove.
- As soon as the grinding stones start to hit one another, it is the finest possible setting of grinding.
- The setting for fine grinding may cause clogging of the grinding stones.
- Strong tightening of the disc (i.e. tightening the grinding stones completely together) during processing may cause excessive abrasion of the stone with subsequent damage of the grinder, or even the drive unit.
- The processing time is in minutes and it depends on the quantity, type and quality of the used cereals, legumes and rice.
- It is not possible to use the grinder to repeatedly grind coarse or medium-coarse flour to flour with a finer structure (e.g. all-purpose).
- Never immerse the grinding stones in water, nor wash them under running water!

THE GRINDER IS AN ATTACHMENT WITH PROPERTIES AND GRINDING PROCEDURES THAT REQUIRE GOOD KNOWLEDGE. AFTER SOME TIME, YOU WILL GET EXPERIENCE WITH THE USE OF THE GRINDER THAT WILL LEAD TO GOOD RESULTS.

Description (Fig. 13)

Q0 – Body of the grinder	Q5 – Regulating disc
Q1 – Cover	Q6 – Hopper
Q2 – Grinding stone - fixed	Q7 – Seal
Q3 – Distance ring	Q8 – Fixing screws (4 psc.)
Q4 – Grinding stone (assembled) – rotating	Q9 – Key (=H6), (only for releasing Q5)
	Q10 – Cleaning brush

Assembly

Assemble the grinder **Q** and connect it to the head of the drive unit according to Fig. 13 and 1. Do not tighten the regulating disc in order to make the connection of the grinder easier. Proceed in the opposite order to disassemble and remove the grinder from the head of the drive unit.

Grinding and Adjusting the Grinder:

To achieve fine consistency, we recommend grinding materials in two passes. ONLY well-dried wheat can be ground in one pass.

Setting the Coarseness of Grinding:

In relation to the required level of grinding or used material, set the distance of the grinding stones using the regulating disc **Q5** so that you can achieve the required coarseness of grinding.

Turning the disc clockwise (i.e. to the right) increases the fineness of grinding, turning the disc counter clockwise (i.e. to the left) increases the coarseness of grinding.
To release the regulating disc easily **Q5**, use the release key **Q9**.

Specification: The following terms are used for manipulation with the regulating disc **Q5**:

- arresting position,
- turn,
- click.

All the terms express the same activity which is changing the setting of the regulating disc by one position. The change is accompanied by corresponding sound.

1. Initial Position:

Tighten the grinding stones together by turning the regulating disc **Q5** clockwise (i.e. to the right) on the assembled and cleaned grinder. Use three fingers for tightening.
Never tighten the stones with the force of your firmly closed hand!

2. First pass:

This setting means releasing the regulating disc **Q5** which creates a gap between the grinding stones for **FIRST COARSE GRINDING**. **Once complete turn by 360° corresponds with 24 positions, i.e. 1.5 mm**. Turn the regulating disc **Q5** by e.g. 24 arresting positions (clicks) back to loosen the grinding stones, creating a gap that will determine the coarseness of grinding. The number of turns depends on the type of material to be ground. The range should move from 6 to 30 turns. Remember what position the grinding stones are in order to adjust them for the following pass.

Note: If you set the range for more than 15 positions, the individual turns will no longer "click" as the stones do not create any resistance at that point.

We recommend first setting 15 turns, pour about 50 g of material into the hopper and turn the appliance on. The grinder will fill up with the material which will create pressure between stones again. Stop the appliance and continue adjusting to a higher value of turns. Place a stainless bowl, or another suitable vessel, under the grinder to collect the milled flour. Pour the material into the hopper **Q6** and turn the appliance on at maximum speed. Check the output consistency of the material and operation of the appliance according to the instructions provided above in Chapter **II.B. Grinding**. Coarse grinding means that there are both finely ground parts and halved or even whole grains of material at the output. If not, the regulating disc must be released. Any finer consistency would be difficult to pass through the hopper into the grinder in the following step. When the material ground no longer comes out of the grinder, stop the appliance and use your hand to mix the material in the bowl.

3. Second Pass

When the first pass is completed, tighten the regulating disc **Q5** (count the number of clicks) to the required setting according to the processed material, see Chapter Grinding Individual Materials. Proceed in the same way as in the first pass. **FOLLOW THE INSTRUCTIONS PROVIDED** in Chapter **II.B. Grinding**. The advantage of grinding in two passes is achieving a more even structure of the material ground and a lower temperature during grinding.

BEFORE FIRST USE

Turn the regulating disc **Q5** using three fingers clockwise (i.e. to the right) to tighten the grinding stones, i.e. to the initial position. Plug the power cord in the electric socket. Turn the appliance on at the maximum speed for about 15 seconds, then turn the drive unit off, which grinds the stones. Now, turn the regulating disc by 10 arresting positions (clicks) back to loosen the grinding stones. Place a stainless bowl or another suitable vessel under the grinder to collect the milled flour. Pour about 150 g of regular rice in the hopper **Q6** and turn the appliance on at maximum speed. Grind the rice and stop the appliance. Then, tighten the regulating disc by 4 positions (i.e. 6 turns).

Specification: Do not disassemble and clean the grinder between the individual settings.

Mix the ground rice and pour it into the hopper again. Grind the rice in the second pass. Then turn the regulating disc by 3 positions (i.e. 3 turns). Mix the ground rice again and pour it into the hopper again. Grind the rice in the third pass. Remove the grinder **Q** from the drive unit and disassemble it. Carefully clean the grinding stone with the provided brush **Q10** – fixed **Q2** and then the rotating **Q4**. Assemble the grinder and attach it to the drive unit. Repeat the procedure one more time. The milled rice flour contains impurities. Therefore, it is not suitable to be used for food purposes (consumption) and we recommend disposing of it. This first use grinds and cleans the stones and also lets you learn about gradual grinding.

GRINDING INDIVIDUAL MATERIALS

These are recommended procedures for grinding individual materials. Follow the procedures until you acquire enough experience with grinding various materials. For first grinding, we recommend maximum quantity of 200 g; when you have experience with grinding, you can maximally use 500 g. Carefully observe the safety warnings and recommendations from Chapter **II.B. Grinding**.

Wheat

Wheat is one of the less demanding materials for processing and it is the most common material for grinding. We recommend starting with two passes for wheat.

Grinding Procedure

- First pass: 25 to 30 turns = check coarseness of grinding after start, wheat should be very coarse, with grains only divided into several parts and with some complete grains.
- Second pass: 2 to 3 turns (2 turns when the material is very dry).

Well-dried wheat can also be milled in one pass at 3 turns, however, you will always obtain finer flour with 2 passes. Spelt is also easy to process.

Barley

Barley flour is used very rarely.

Grinding Procedure

- First pass: 25 to 30 turns = check coarseness of grinding after start, wheat should be very coarse, with grains only divided into several parts and with some complete grains.
- Second pass: 3 turns.

Rye

Rye is one of the most demanding materials for processing. It is very sensitive to quality of drying.

We recommend drying rye thoroughly during the first use to learn what fineness of grinding is possible. Always grind rye in 2 passes.

Grinding Procedure

- First pass: 25 to 30 turns = check coarseness of grinding after start, rye should be very coarse, with grains only divided into several parts and with some complete grains.
- Second pass: 3 turns.

Specification: Sifting rye through a suitable sieve will let you achieve the finest flour possible.

Oats

Oats are soft when compared with other cereals. Oats can be milled in one pass and the results also depends on grain moisture to a large extent. Moreover, finely milled oats are hard to move through the hopper.

Grinding Procedure

- First pass: 25 to 30 turns = check coarseness of grinding after start, oats should be very coarse, with grains only divided into several parts and with some complete grains.
- Second pass: 3 turns = After the first grinding, pour the milled material back to the hopper slowly so that you can always see the input opening into the grinder at the bottom of the hopper. Never pack oats down and do not use any tools to do that, you can only knock on the side of the hopper.

Millet

Millet is easy to process and it is milled in one pass.

Grinding Procedure

- First pass: 3 to 5 turns, check that the flour does not overheat excessively, if so, increase turns to 5.

Rice

Rice is a very hard crop. It is not possible to achieve fine flour as with cereals. Never mill rice in one pass. It is suitable for cleaning the stones of the grinder. Rice is easy to move in the hopper when milled repeatedly, therefore you can grind it more than twice. When grinding, or cleaning the grinding stones, always use mill rice (e.g. long/medium/ short grain) that has not been heat-treated. **Never use Parboiled rice, pre-cooked or cooked rice!**

Grinding Procedure

- First pass: 10 to 12 turns.
- Second pass: 6 turns.
- Third pass: 2 to 3 turns.

Buckwheat

Only processes mill buckwheat, always at least in two passes. The quality of grinding buckwheat depends on the quality of drying.

Grinding Procedure

- First pass: 25 to 30 turns = check the coarseness of grinding after start, you should be able to see halves of buckwheat.
- Second pass: 3 turns.

Specification: The best grinding results are produced when processing grout from millbuckwheat.

Legumes – Lentils, Peas, Beans

Process all legumes in two passes. Legumes that are not dried sufficiently can quickly clog the stones, therefore follow the procedures described in Chapter II.B. **Grinding**. Never process material larger than 6 mm. When processing peas, use only half-cut, peeled, green or yellow peas. Suitable types of beans are Adzuki, small white beans and Mungo beans. Grinding Procedure

- First pass: 25 to 35 turns = check coarseness of grinding after start, the material must be sufficiently coarse so that it can move in the hopper for the second pass.
- Second pass: 3 to 5 turns.

STORING FLOUR

Wholegrain flour cannot be stored for a long time as white flour as unlike white flour it contains whole ground grit and long-term storage causes the flour to go stale, which makes it unsuitable for consumption.

We recommend storing flour under the following conditions:

- The moisture of flour should be below 15 %,
- Ambient temperature around 15 °C,
- In a dry and dark place with unrestricted air supply,
- Do not store flour in an environment with distinct aromas as flour absorbs them,
- Before processing flour (about 1 day), we recommend to move the required quantity into an environment with ambient temperature of at least 20 °C. The preparation of flour immediately prior to processing includes sifting and preheating. Sifting loosens up flour so that it mixes better with other materials. Oxygen added to the flour is a favourable factor for propagation of yeast and for oxidizing procedures in the dough.

II.13. ATTACHMENT FOR ICE-CREAM (R)



Material:

- The attachment for ice-cream is designed for processing almost all types of fruit (e.g. **berries / citrus**), or vegetables, or yogurt.
- Carefully wash the fruit or vegetables.
- Remove any stems (stalks e.g. **grapes, currants, gooseberries, blueberries**) and leaves, leave only the berries.
- Remove any pits (e.g. **plums, peaches, apricots, cherries etc.**).
- Remove any thick peel (e.g. **pineapple, melon**).
- Peel citrus fruit (e.g. **oranges, grapefruit, satsumas, lemons**) and remove the white pulp and seeds.
- We recommend processing fresh and ripe fruit – you will get tastier ice-cream.
- Cut the ingredients into pieces that fit into the opening of the hopper.
- At least 12 - 24 hours prior to making ice-cream, deep-freeze the ingredients at temperature of -18 °C.

ATTENTION: Do not process the fruit and vegetables immediately after taking them out of the freezer! Prior to processing, let the ingredients thaw “partially” (i.e. unfreeze at room temperature). The time required for thawing depends on the content / ratio of water and pulp, the temperature of freezing and the size of the ingredient. The more watery the ingredient is (e.g. **raspberries, blueberries, melon**), the shorter the time is needed (about 5 minutes). The thicker the ingredient is (e.g. **mango, pineapple, apricots**), the longer the time (about 20 minutes) of thawing is.

- Do not confuse the function of the attachment = frozen dessert maker with electric ice-cream maker which uses a compressor for cooling.
- AFTER SOME TIME, YOU WILL GET EXPERIENCE WITH THE USE OF THE ICE CREAM MAKER THAT WILL LEAD TO GOOD RESULTS.

Description (Fig. 20)

R0 – Maker body

R1 – Spiral feeder

R2 – Sealing

R3 – Cover with outlet

R4 – Pusher

R5 – Hopper

Safety hints and tips

- Do not put the attachment or its components into a freezer or a refrigerator prior to use.
- When handling the appliance, especially during installation of Spiral feeder and cleaning, please proceed carefully – the cutting blades are sharp.

Assembly

Assemble the ice cream maker **R** and connect it to the head of the drive unit according to fig. 20 and fig. 1. **Warning:** Check whether the sealing **R2** is put properly on its place in the cover with outlet **R3**. Apply reverse procedure to disassemble the unit and remove it from the motor unit head.

Use

Put the food in the hopper one by one to prevent overfilling the ice-cream maker chute to the top. The pusher **R4** is intended for continuous pushing the food to the auger's reach. Use the pusher after each piece of food is inserted in the feed chute, not for pushing just after the chute is completely full to the top edge. If you look inside the feed chute opening after removing the pusher, you can visually check the auger condition and clearness. Use the highest procession speed. Processing speed 200 g / min.

ips

- Do not confuse the function of the attachment = frozen dessert maker with electric ice-cream maker which uses a compressor for cooling.
- The ingredients have to be homogenised during processing and the output mixture must have the typical consistency of ice-cream. If the output mixture breaks apart, the ingredients are frozen too much.
- If the recipe requires an addition of other ingredients, the ingredients must be:
 - dry and solid (e.g. **sugar, grated coconut, chocolate**) may have a room temperature for processing,

- hard (e.g. **nuts, almonds, pistachios, seeds**) must be crushed/chopped to fine consistency prior to processing,
 - liquid (e.g. **cream, yogurt**) must be frozen,
 - sticky (e.g. **raisings, candied and dried fruit**) – never process!
- Do not process ice (i.e. **ice cubes**) to make crushed ice.
 - If you need to store the prepared ice-cream for several hours, place it in the freezer.
 - You can prepare frozen “root” vegetables (e.g. **for the preparation of soups, sauces** etc.).
 - Small amounts of unprocessed ingredients remain in the body of the maker, therefore we recommend processing larger quantities (starting at 50 g).

II.14. FOOD CHOPPER (S)



Description (Fig. 17)

S1 – Chopping container
S2 – Plastic base of knife

S3 – Sickle-shaped knife
S4 – Seal

Safety hints and tips

- When handling the sickle-shaped knife, be very careful, especially when removing it from the chopping container, when emptying the container and while cleaning. The knife is very sharp!
- When the chopper is in the state of idle operation, e.g. The blade fails to touch the foods, unplug the unit until the foods have been relaxed.
- **Do not put more of ingredients or liquid than marked on the container (MAX marks).**
- Do not process food at temperature exceeding about 65 °C (149 °F).
- Do not cutting frozen fruit and vegetables. Allow to defrost before processing.
- Never use the sickle-shaped knife to cut hard materials like **cinnamon, spices, nutmeg, turmeric, chocolate** or **ice cubes**! Otherwise the knife will soon become blunt.
- **Check whether the sealing is put properly on its place in the bowl, is clean and is not leakage of fluid.**
- Maximum time of continuous operation is **60 seconds. 1 pulse = 2 seconds.**
- Chose the amount of ingredients to be processed so that the **maximum** content of the containers marked by a line is not exceeded.
- When mixing liquids, never use larger volume than **80 ml**.

Assembly

Assemble the food chopper **S** and connect it to the head of the drive unit according to Fig. 17 and 1. Proceed in the opposite order to disassemble and remove the food chopper from the head of the drive unit. For easier handling (i.e. tightening or loosening) of the plastic knife base please use a special key **F8** from your food processor accessories to.

Use

It is intended for chopping (mincing) all kinds of tough food (e.g. fruit, vegetables, nuts, almonds, hard cheese, boiled eggs or for preparing purée). Use the highest procession speed.

Recommendations

- Cut the big pieces of foodstuffs into cubes of dimension at about **1.5 x 1.5 x 1.5 cm**.

- Herbs are best milled when clean and dry.
- Break ginger up before milling.
- Always add a little liquid when blending cooked ingredients to make baby food.
- When processing hard cheese, work only for a short time. During long work the cheese could become warm and get lumped.
- For whole bean coffee – the quantity should be within the following range: minimum **30 g** / maximum **70 g**. When processing coffee, apply operation pulses according to the required graininess of coffee.
- If you are not satisfied with the result, switch off the appliance, remove the chopper and „shake“ the container to mix the ingredients. Alternatively, remove the knife and mix with a wiper, remove some of the raw material, or add a small amount of liquid.
- The longer you process food in the chopper, the smoother the result will be.
- The inner side of the container might change colour (become matt) and the container might give out a characteristic smell in the process with hard ingredients but this does not affect the function of the appliance and it is not a reason for a claim.

II.15. KNIFE SHARPENER (T)



Description (Fig. 18)

T – Knife sharpener

Safety hints and tips

- Applicable to kitchen knives of various materials universal stainless steel.
- Do not use the attachment when the grinding rollers are damaged, when there are visible cracks or splits.
- Do not use a knife grinder while you are tired or under the influence of drugs, alcohol or medication.
- Be careful with sharp knives and the knives you are going to sharpen.
- Make sure that only the blade of the knife comes into contact with the wheel.
- Never insert your fingers into the wheel.
- Do not use the sharpener with ceramic knives or knives with jagged edges and scissors, axes or any tool.

Assembly

The sharpener **T** and connect it to the head of the drive unit according to Fig. 1. Apply reverse procedure to disassemble the unit and to remove it from the motor unit head.

Use

Place the blade of the knife (specifically the part nearest to the handle) into the wheel by pressing lightly and gently pulling the knife towards you for approximately 3 or 7 seconds. Once you have performed this procedure 3 to 5 times, check that the knife has been sharpened sufficiently (Fig 18A). Please sharpen the knife according to the shape of the blade, and don't use too much force (ensure constant force and uniform speed). Repeat the procedure until the knife has been sharpened to the desired degree. Once you have finished, unplug the appliance and clean knife in hot water with a detergent right after use, rinse it in clean water and wipe till dry. Use the highest procession speed.

Recommendations

- When sharpening the types of knives and chisels shown in picture no. 18B, do not sharpen the blade all the way to the end, meaning all the way to the handle!
- Do not sharpen knives with oil, water and lubricants!
- Do pull backward instead of forward when the knife is in the sharpening groove.
- In the case of very blunt knives or those with damaged blades, they will need to be sharpened using a more aggressive method, in which case we recommend you to have them sharpened professionally.
- Make sure that the cutting edge of the knife is not in contact with hard objects that make them blunt and thus they reduce their effectiveness.

II.16. SPIRALIZER (U)



Description (Fig. 21)

U0 – Adapter body

U1 – Carrier drive shaft

U2 – Graters holder / Pusher

U3 – Grater for narrow spirals (2 x 4 mm)

U4 – Grater for wide spirals (2 x 5.3 mm)

U5 – Grater for slice spiral (2.3 x 40 mm)

Safety hints and tips

- Do not press frozen fruits and vegetables.
- Do not use the appliance, if the grater is damaged, if it shows visible cracks or tears or if the grater is torn.
- Never use your fingers to push food. Always move food using the pusher only, move it slowly and do not push too much.
- A small cone-shaped piece of unprocessed food will always remain on the drive shaft. This is not a defect and the spiralizer cannot be subject to a complaint for this reason. It can be later processed in the kitchen.

Assembly

The spiralizer **U** and connect it to the head of the drive unit according to Fig. 22-24 and 1. Apply reverse procedure to disassemble the unit and to remove it from the motor unit head.

Use

Use the food processing attachment to slice. You can slice carrot, celery, parsleys, radishes, potato, cucumber, zucchini, courgette, beetroot and foods of a similar texture, apple, pear, pineapple, etc. Rinse and clean the vegetables. You may peel the vegetables and slice them into smaller pieces, if necessary. Prong the vegetable with the carrier drive shaft **U1**. Insert the grater **U3-U4-U5** hold it by the top plastic part into holder **U2** and secure it by slight pushing, (you will hear snapping sound). Pay special attention to this operation. Insert the grater holders / pusher **U2** onto the two guide rods of carrier drive shaft **U1** and push slightly on grated vegetable. Put the appliance into operation. The chopped food comes out of the output opening of the grater into the prepared bowl. After finishing processing, turn off the appliance press by turning the dial to position **0/OFF**. Select the **speed** according to the table on **pages 2-3**.

Recommendations

- Always cut big pieces beforehand so that they get into the hole grater.
- The vegetable and fruit must be 12 mm wide at minimum, and 42 mm at maximum!
- The final quality of spirals depends on the kind of the processed vegetables and its ripeness. Better results are achieved with fresh vegetables.
- Nice, regular and long spirals may only be made from regularly oblong vegetables.
- If the spiralizer is blocked, switch off the motor unit, disassemble the adapter body and clean it.
- The preparation (processing) times depend on the amount, the kind and the quality of used ingredients, but as a standard they are in tens of seconds.

II.17. NUTCRACKER (V)



Description (Fig. 19)

V0 – Extension body
V1 – Control disc

V2 – Cover with funnel
V3 – Pusher

Safety hints and tips

- During the use, part of the processed food may fly out of the inlet. For this reason, use eye protection (e.g. goggles, face shield).
- Do not use the attachment if you are tired or if you cannot concentrate or after consuming alcohol, narcotics or medication.
- Never use your fingers to push nuts. Always move food using the pusher **V3** only, move it slowly and do not push to a processor too much.
- **Never process food with a diameter of more than 40 mm!**
- We do not recommend processing pistachios, pecans, peanuts, edible chestnuts.
- If during the processing of a larger number of nuts it will be necessary to adjust the machine to a smaller size of nuts, it must be cleaned first. Switch the processor off, remove the accessory and shake out any remaining kernels and shells. Then the machine can be adjusted and mounted on the processor again.
- Nuts which due to their shape and size cannot be crushed even when the nutcracker is set to **Min.** need to be cracked in another way, e.g. 'manually'.

Assembly

Attach the nutcracker **V** to the motor unit head according to Figure 19 and 1. Apply reverse procedure to remove it.

Setting 'fineness / roughness' of crushing (Fig. 19)

Depending on the type/size of the used nuts and the degree of crushing required, use the control disc **V1** to set the optimum distance of the crushing mechanism so that you are able to crush the shell. By turning the disc clockwise (i.e. to the right), you reduce the distance between the crushing wheel and the wall (**Min. 9 mm**); by turning it counterclockwise (i.e. to the left), you achieve a greater distance between the crushing wheel and the wall (**Max. 29 mm**). Use a few larger nuts for easier setup.

Use

The accessory can be used to process walnuts, hazelnuts, macadamia nuts, Brazil nuts, almonds. Place either a stainless steel bowl or another suitable container in which you will collect nuts with the crushed shells under the attachment. Insert the food into the filling hole gradually to prevent the neck of the attachment body from filling up to the upper edge. The pusher **V3** is designed to smoothly move the food into space. Use it with reasonable force after inserting the individual pieces into the filling opening but not to push the completely filled neck with food up to the upper edge. The food comes out through the outlet into the prepared container. Nuts that have not been crushed when passing through for the first time can be processed after resetting the nutcracker for the second time. Select the **speed** according to the table on **pages 2-3**.

Storing nuts

Nuts are not intended for long-term storage as they tend to turn rancid soon, catch mould quickly or are attacked by various pests (food moths), making them unusable for food purposes. Do not store nuts in an environment where there are strong odours or smells nearby, as they absorb them.

We recommend storing shelled nuts under the following conditions:

Place them in an airtight container and store them in a dry, cool and dark place. The nuts stored in this way last for several weeks. If you put the container in the refrigerator, they will last three to four months and, if stored in the freezer, they will last up to 1 year. For long-term storage, it is necessary to either preserve the nuts or soak them e.g. in honey.

II.18. VACUUM PUMP (W)



Description (Fig. 25)

W1 – Port for extraction

W2 – Extraction hose

W3 – Vacuum-packing box

W4 – Release valve

W5 – Vacuum indicator

Safety hints and tips

- Never use the vacuum function for liquids or liquid food. If you want to store liquid food (such as soups), first freeze the food in an appropriate container, cut the food into pieces, put in bags and seal/vacuum them. Put the individual bags into freezer.
- Holes for air ventilation must not be covered. Do not insert or throw any objects into holes.
- The correct function of the appliance is guaranteed only if you use the vacuum-packing boxes/bags supplied by the manufacturer. Request it from your distributor.
- When removing food from the vacuum box, it is necessary to release the vacuum by lifting the relief valve **W4** (pic. 28).
- The box (but not the lid) can be used in the microwave (up to 70 °C); do not use the box or lid in an oven.

Assembly

Attach the vacuum pump **W** to the motor unit head according to Figure 26 and 1. Apply reverse procedure to remove it.

Use

Place ingredients to the vacuum-packing box/bag and close tightly. Connect one end of the extraction hose **W2** to the port for extraction **W1** and put the other wide and rounded end on the to the air extracting port of the box **W3** or compatible bag (Fig. 26).

Plug the power cord into a socket. Recommended processing speed: the highest speed. When this function has been activated, the round adapter will be sucked tight. Air extraction is indicated by a dent in the vacuum indicator. When switched off, remove the hose (from the vacuum-packing box first). After processing, switch the power unit off by turning the knob to **0/OFF** position.

Setting the vacuum-packing intensity

During vacuuming, the vacuum intensity is set to „normal“ mode. If you need to increase the vacuum to „maximum“, then briefly place your thumb or finger on the opening of the hose end when vacuuming (Fig. 27). The increased noise level of the vacuum pump (i.e. the characteristic „knocking“) signals that the maximum vacuum level in the box has been reached. If this situation occurs, stop vacuuming immediately turn off the appliance.

II.19. COFFEE GRINDER (Y)



Description (Fig. 31)

Y0 – Body of the grinder	Y6 – Coffee beans container lid
Y1 – Grinding stone - fixed	Y7 – Ground coffee container
Y2 – Grinding stone (assembled) – rotating	Y8 – Ground coffee lid
Y3 – Regulating disc	Y9 – Cover
Y4 – Cover	Y10 – Cleaning brush
Y5 – Hopper	

Safety hints and tips

- This extra attachment is designed for processing of coffee beans only! Do not process other foodstuffs (e.g. cereals, flax and sesame seeds, corn, rice, buckwheat, dried mushrooms, herbs, spices and poppy seeds, etc.).
- Do not turn on the appliance without any ingredients inside!
- Never adjust the coarseness of grinding while the drive unit is running!
- Never tighten the grinding discs by force!
- Never remove the lid or filler while there is some coffee being ground. When set to a very fine grind, ground coffee may partially penetrate the space between the parts (i.e. the lid and the grinder body). This is a quite normal situation and it is not a reason for returning the grinder!
- As soon as the grinding discs grind / rub against each other, the finest possible degree of grinding has been set. Strong tightening of the disc (i.e. tightening the grinding stones completely together) during processing may cause excessive abrasion of the stone with subsequent damage of the grinder, or even the drive unit
- ALWAYS interrupt work after processing about 0.5 kg of material and let the grinder cool down for about 15 minutes.
- If the graininess of the processed sample is now ideal, complete the grinding process on the remaining amount of seeds. In case that you need to process a higher amount of coffee beans, make sure not to exceed the maximum operating time of the drive unit.
- Ensure good quality of coffee. We recommend that you check coffees for presence of any foreign objects before milling (e.g. fragments of stones) which could damage the product (e.g. abrade the grinding discs). Possible complaints within the warranty period as a result of these impurities will not be taken into account.
- Continuously check the coffee quantity in the container because the outlet opening could be blocked with ground coffee container **Y5**.

Assembly

Assemble the coffee grinder and attach it to the motor unit head according to Fig. 31 and Fig. 1. Do not tighten the regulating disc **Y3** in order to make the connection of the grinder easier. Proceed in the opposite order to disassemble and remove the grinder from the head of the drive unit.

Setting “fineness / coarseness” of grinding

In relation to the required level of grinding set the distance of the grinding stones using the regulating disc **Y3** so that you can achieve the required coarseness of grinding. Turning the disc clockwise (i.e. to the right) increases the fineness of grinding, turning the disc counter clockwise (i.e. to the left) increases the coarseness of grinding.

Specification: The following terms are used for manipulation with the regulating disc **Y3**:

- turn,
- click.

All the terms express the same activity which is changing the setting of the regulating disc by one position. The change is accompanied by corresponding sound.

Initial Position:

Tighten the grinding stones together by turning the regulating disc **Y3** clockwise (i.e. to the right) on the assembled and cleaned grinder. Use three fingers for tightening. **Never tighten the stones with the force of your firmly closed hand!** The number of turns depends on of coffee beans to be coarseness of grinding. The range should move from 1 to 8 turns. Remember what position the grinding stones are in order to adjust them for the following the coarseness of grinding.

Note: If you set the range for more than 9 positions, the individual turns will no longer “click” as the stones do not create any resistance at that point.

Before First Use

Turn the regulating disc **Y3** using three fingers clockwise (i.e. to the right) to tighten the grinding stones, i.e. to the initial position. Now, turn the regulating disc by 6 arresting positions (clicks) back to loosen the grinding stones (for middle coarseness of grinding).

Use

Pour coffee beans seeds into the filling hole hopper of the mill (maximum amount is **100 g**). The amount of processed coffee beans is regulated by the grooves in the grinding stones. Start up the drive unit. If the drive unit has a speed control, set it to its maximal speed. We recommend that you first check a small sample of coffee on graininess upon their processing (i.e. grinding). If the graininess of ground coffee is not optimal, **switch off the drive unit** and then adjust the setting by regulating disc **Y3**. If a finer coffee grind is required, the **Y3** control disc can be turned by a maximum of one turn (i.e. to the right). If the coarseness of the ground coffee is still not optimal or if the disc cannot be turned, switch the power unit off. Remove the apparatus, empty the hopper and dismantle it. Then clean the grinding stones of coffee residue with the brush provided. Reassemble the grinder, attach it to the power unit and readjust the grinding stones (see paragraph Before first use - but now only 3 locking positions/clicks backwards). If the graininess of the processed sample is now ideal, complete the grinding process on the remaining amount of beans When the grinding is finished, remove the **Y7** hopper and close it with the **Y8** lid. In this way you can store the ground coffee while also protecting its quality.

Recommendation

- For roasted light / dry beans, set the regulator into the FINE grinding position. For roasted dark / fatty beans, set the regulator into the COARSE grinding position.
- Recommended grinding coarseness settings (click.):
Espresso 3 – 5, Filtered coffee 6 – 7, French Press 8 – more. As a rough guide, use a tablespoon of beans per cup (e.g. 4 tablespoons of beans for 4 cups of coffee).
- Preparation (processing) time ranges in units of seconds, depends on the quantity, type and quality of used coffee beans and on the set fineness of grinding (click 6-7 approx. 10 g coffee / 100 seconds).

III. TABLE OF APPLIANCE USE AND ATTACHMENTS

Please consider the following processing tips as examples and inspiration. They are not intended as complete instructions, they just show possible variants of food processing. Choose the volume of the processed food so that the maximum volume of containers will not be exceeded. Larger volumes must be divided into several batches, and the container level must be continuously checked. We recommend occasional interrupting of operation, switching off the appliance and removing any food stuck on or blocking the sieves, grinding discs, formers or walls of containers, blender, lid or attachments.

Attachment	Food	Max. amount	Time (min.)	Preparation (mm)
Flexi whisk C4	The data are identical to the C1 mixing whisk, the parameters can be found in the basic instructions of your Kitchen machine/food processor			
Gluten free hook C5	The data are identical to the C3 kneading hook, the parameters can be found in the basic instructions of your Kitchen machine/food processor			
Mincer DA / DB / DC	Beef	5 000 g	10	30 x 30 x 30
	Pork	5 000 g	10	
EA6 / EB3 EC3 / ED3	Cucumber	5 ks	1	-
EA7	Apple	1 000 g	1	1 / 2
EA8 / EB1 EC1 / ED1	Cheese	500 g	1	-
EA9 / EB2 EC2 / ED2	Carrot	1000 g	1	-
EA10 / EB4 EC4 / ED4	Potatoes	1 000 g	1	1 / 2
EA11	Cabbage	1 000 g	1	1 / 4
Dicing adapter P	Cucumber	3 pcs	1	peeled
	Apple	1 000 g	1	1/2
	Water melon	1 000 g	1	peeled
	Carrot	1 000 g	1	-
	Potatoes	1 000 g	1	peeled
EA13 - EA16	Garlic	60 g	0,4	split into cloves
G1 - G4	Dough	1500 g	8	-
I1 - I5	Dough	1 000 g	10	-

Attachment	Food	Max. amount	Time (min.)	Preparation (mm)
Poppy seed grinder H	Poppy seeds	100 g	1	dry poppy seeds
Coffee grinder Y	Coffee beans	100 g	1.5	-
Fruit press J	Red currants	1 500 g	5	-
	Grapes	2 000 g	4	-
	Orange	2 000 g	6	peeled
	Tomato	2 000 g	6	wedges max 1.5 cm
Citrus press O	Orange	1000 g	3	cut to halves
	Lemontron		3	
	Grapefruit		3	

Attachment	Food	Max. amount (g)	Setting for first / second pass	Time first + second pass (min.)
Stone Grein mill for Cereals, Legumes and Rice Q	Wheat	500	25 to 30 / 2 to 3	3:00 + 5:30
	Barley	500	25 to 30 / 3	3:30 + 5:30
	Rye	500	25 to 30 / 3	3:30 + 6:00
	Oats	500	25 to 35 / 3	3:30 + 7:30
	Millet	500	3 to 5	11:00
	Rice	500	10 to 12 / 2 to 3	3:00 + 3:00
	Buckwheat	500	25 to 30 / 3	3:00 + 5:30
	Lentils	500	25 to 35 / 3	4:00 + 7:00
	Half-cut Peeled Peas	500	25 to 35 / 3 to 5	3:00 + 6:00
	Small White Beans	500	25 to 35 / 3 to 5	3:00 + 6:00

Attachment	Food	Amount (g)	Preparation (mm)
Attachment for ice-cream R	Pineapple	1000	peel, cut to slices
	Bananas	1000	peel, cut to slices
	Peaches	1000	cut to slices / quarters cut to halves (without pit)
	Apricots	1000	cut to slices / quarters (without pit)
	Oranges	1000	peel, cut to slices
	Tangerine	1000	cut to slices / quarters
	Citrus fruit	1000	cut to slices / quarters
	Kiwi	1000	peel, cut to slices
	Watermelon	1000	(best is the kind without pits), peel, pit, cut to slices
	Pears	1000	remove the stalk, event. peel, cut to slices/quarters

Attachment	Food	Amount (g)	Preparation (mm)
Attachment for ice-cream R	Apples	1000	remove the stalk, cut to slices / quarters
	Plums	1000	remove the stalk, cut to halves (without pit)
	Cherries / wild cherries	1000	remove the stalk, cut (without pit)
	Strawberries	1000	cut to slices, possibly whole
	Blueberries	1000	remove the stalk, whole
	Grapes	1000	remove the stalk, whole
	Red currants	1000	well ripe
	Yoghurt	1000	cubes of about 30 x 30 x 30 mm

Attachment	Food	Max. amount (g)	Time of processing
Food chopper S	Dried Herbs	30	3 pulses / + MAX 15 sec
	Soft vegetables: Radishes, Peppers, Chillies	120	5 pulses / + MAX 15 sec.
	Tomatoes	200	5 pulses / + MAX 15 sec.
	Onion	80	5 pulses
	Garlic	100	5 pulses
	Horseradish	100	5 pulses / + MAX 30 - 60 sec.
	Carrot	100	5 pulses / + MAX 15 sec.
	Celery	120	10 pulses / + MAX 60 sec.
	Cereals: Wheat, Rye	100 - 150	MAX 60 sec.
	Legumes: Lentils, Peas, Beans	100	5 pulses / + MAX 30 - 60 sec.
	Rice	100	5 pulses / + MAX 30 sec.
	Poppy	100	MAX 30 - 40 sec.
	Coffe	70	MAX 60 sec.
	Hazelnuts	70 / 50	5 - 10 pulses
	Almonds	70	5 - 10 pulses
	Mustard seed	100	10 pulses / + MAX 30 sec.
	Pepper	20	MAX 30 sec.
	Cumin	30	MAX 30 sec.
	Linseed	100	10 pulses / + MAX 30 sec.
	Sunflower	100	10 pulses / + MAX 30 sec.
	Sugar	100	MAX 15 sec.
	Soft fruits, Orange	150	5 pulses / + MAX 30 sec.
	Hard-boiled eggs	2 ks	5 pulses / + MAX 15 sec
	Cheese	100	8 pulses
Spreads	100	10 pulses / + MAX 60 sec.	
Pesto	120	7 pulses / + MAX 15 sec.	
Children food + Liquids	80 ml	10 pulses / + MAX 60 sec	
Stiff/fresh meat, durable salamis, ham	100 / 100	7 pulses / + MAX 15 sec.	
Unsuitable	Crumb, Fishes mackerel, Chocolate, Ice cubes, Milk cocktails, Fresh Herbs, Hard spices: Cinnamon, Nutmeg, Turmeric		

IV. MAINTENANCE

General information

Do not use harsh and abrasive detergents for maintenance and cleaning! Ensure that the contact surfaces and sealing elements are clean and functional. Plastic parts may be washed in dishwashe (**EC** = use a dishwasher max. temperature 60 °C). However metal parts must not be washed in dishwasher, because detergents can cause their darkening or corrosion (Fig. 32). Avoid contact of attachments employing sharp cutting edges/blades (**DA2/DB2/DC2**, **EA3-EA11/EB1-EB4/EC1-EC4**, **ED1-ED4**, **H3**, **Y1**, **Y2**, **P3-P4**, **R2**, **S3**, **U3-U5**), with hard items, which could blunt them, reducing their effectiveness. **If you clean these items, pay maximum attention as they are sharp!** Some foods may colour the respective attachment to a certain extent. However this shall not have any effect on the appliance operability and does not constitute a reason to file a complaint! The colouring will usually spontaneously disappear after some time. Never dry plastic mouldings above a heat source (such as stove, electric/gas oven).

Flexi (rubber) whisk, Hook for gluten-free dough **C4 / C5**

Immediately after use, wash the attachments in hot water with a detergent and let dry out.

Mincer **DA / DB / DC**

Immediately after use, wash the attachments in hot water with a detergent and let dry out. After washing and drying the components, we recommend applying cooking oil on blades, knives and exchangeable discs. For easier cleaning of mincer, mince a piece of hard pastry (e.g. a croissant or a bun) at the end. Never wash in a dishwasher!

Grating/slicing adapters and adapters for garlic peeler **EA/EB/EC/ED/EA13-EA16/P/U**

Immediately after use, wash the attachments in hot water with a detergent and let dry out. The container may be easily cleaned with the brush (the parts can be washed in a dishwasher). For easier cleaning, you can remove carrier **EB6/EC6** (see fig. 6, 7) from the slicer body. Use the reverse procedure to fit the carrier (a click will be heard). Insert grating adapters **EA6-EA11** into protective package **EA12**. The container **EA16** may be easily cleaned with the brush (the parts can be washed in a dishwasher). You can easily clean the grater **P3** by the attached adapter **P5**.

Poppy seed grinder **H**

Immediately after use, wash the attachments in hot water with a detergent and let dry out. Proceed with maximum attention when cleaning the grinding discs! Avoid getting the grinding edges/grooves in contact with hard items, which would blunt them and thereby reduce their effectiveness. After washing and drying the components, we recommend applying cooking oil on the grinding and pressure discs. Wipe the feeder **H1** with a damp cloth. Do not immerse into water – avoid water getting in the internal components!

Fruits, berries and vegetables press **J**

Immediately after use, wash the attachments in hot water with a detergent and let dry out. You can easily clean the sieve with the attached brush, however proceed carefully not to damage the sieve. Never wash the grinder body, sieve or nut in a dishwasher!

Sealing replacement procedure

Proceed according to Fig. 29. If the sealing **J8** is worn or damaged, replace it with a new one (of identical type ETA002800640). Proceed in reverse order to assemble all the components. If the suction sieve **J2** or the sieve **J14** is damaged / lost, purchase their replacement under order number ETA00280062 (coarse, color white), ETA002800625 (fine, color black).

Citrus press O

Immediately after use, wash the attachments in hot water with a detergent and let dry out. Proceed carefully not to damage the sieve.

Pasta makers G

Wipe the pasta adapters with a damp cloth after use. Do not immerse into water – avoid water getting in the internal components!

Pasta formers I

Immediately after use, wash the formers in hot water with a detergent and let dry out. If necessary, you can wash them in a dishwasher, or you can easily clean them with a suitable fine brush.

Grein mill for Cereals, Legumes and Rice Q / Coffee grinder Y

Clean the body of the grinder **Q0**, **Y0** with a clean wet cloth. Plastic parts (i.e. hopper **Q6**) may be washed in the dishwasher and plastic parts **Y4**, **Y6**, **Y8** immediately after use in hot water with detergent. Never soak grinding stones **Q2**, **Q4**, **Y1**, **Y2** in water and never use a wet brush to clean their surface! Also, do not use any steel or other metal brushes, steel wool etc. to clean the stones! Avoid getting the grinding edges / grooves in contact with hard items, which would blunt them and thereby reduce their effectiveness. Any impurities in gaps or corners and grinding stones may be easily cleaned with the provided brush **Q10**, **Y10**. When cleaning the grinding stones, be very careful! Make sure that the grinding edges / grooves of the stones do not come in contact with hard objects that dull them and thus reduce their efficiency.

Procedure for replacing stones (Fig. 13)

When the grinding stones are damaged or worn out too much, it is necessary to purchase new ones and replace them. Disassemble the grinder. Using a suitable tool (such as a screwdriver), release the cover **Q1** by gradually inserting a screwdriver into the 4 pcs screws **Q8** unscrew from the body **Q0** of the grinder. You can now easily remove the cover **Q1**. Remove (knock out) the fixed grinding stone **Q2** from the body of the grinder **Q0**. Replace the stone with a new one (the same type ETA0028000960). Then and thus reduce their efficiency.

Attention: Make sure that the cut created in the grinding stone precisely “fits” the created protrusion on the body of the grinder.

If the distance ring **Q3** and seal **Q7** are worn out or damaged, replace it with a new one (the same type ETA0028000920, ETA002800905). Replace the assembled rotating grinding stone **Q4** with a new one (the same type ETA0028000940). When assembling the stones, proceed in the opposite order.

Procedure for replacing stones Y1, Y2 (Fig. 31)

When assembling the stones, proceed in the opposite order. If the grinding stones damaged / lost, purchase their replacement under order number ETA002805050. Disassemble the grinder. Using a suitable tool (such as a screwdriver), release the grinding stones by gradually inserting a screwdriver into the 4 pcs screws. You can now easily remove the grinding stones. Replace the stones with a new one. Proceed in reverse order to assemble all the components.

Attachment for ice-cream R

Immediately after use, wash the attachments in hot water with a detergent and let dry out.

Sealing replacement procedure

Proceed according to Fig. 20. If sealing **R2** is worn out or damaged, replace it with a new one (of a similar type ETA002800974).

Food chopper S

Immediately after use, wash the attachments (not be washed sickle-shaped knife **S3**) in hot water with a detergent and let dry out (you can also wash the container **S1** in a dishwasher). Clean knife **S3** with a soft and wet cloth with a little detergent or knife cleaning procedure: pour about 80 ml of clear water in the container, switch on the appliance and remove the impurities by several pulses.

Sealing replacement procedure

Proceed according to Fig. 17. If sealing **S4** is worn out or damaged, replace it with a new one (of a similar type ETA002800985).

Knife sharpener T

Clean the body of knife sharpener mill with a clean wet cloth. If you wish to remove the dust that is produced during the sharpening operation and which gathers inside the sharpener. The appliance shake it to remove the dust that may be present around the opening.

Nutcracker V

After use, wipe the nutcracker with a clean cloth. Do not immerse in water and do not wash it in a dishwasher (avoid water getting in the internal components)! Take care that the binding surfaces and the sealing elements are functional.

Vacuum pump W

After use, wipe the vacuum pump with a clean cloth. Do not immerse in water and do not wash it in a dishwasher (avoid water getting in the internal components)!

Vacuum-packing box W3

Rinse the vacuum-packing box and parts thereof with water and detergent (or wash them in a dish-washer - program up to 65 °C). Allow all the parts to dry out properly before next use or storage.

BAGS X

Before reusing a bag, we recommend properly washing it in warm water with a small amount of dishwasher detergent, and rinsing in clear water. Place the bag so that water can flow out from inside the bag. Before reusing, dry the bag thoroughly.

Gearbox N

Clean the component with a damp cloth soaked in water with a detergent. Avoid water getting in the internal components!

WARNINGS AND SYMBOLS USED ON THE APPLIANCE, PACKAGING OR IN THE INSTRUCTIONS MANUAL:

HOUSEHOLD USE ONLY. DO NOT IMMERSE IN WATER OR OTHER LIQUIDS

PLEASE DO NOT OPEN DURING THE OPERATION. NEVER PUT INTO THE HANDS WITH POWER ON



○ AVOID DANGER OF SUFFOCATION, KEEP THIS PLASTIC BAG AWAY FROM BABIES AND CHILDREN. DO NOT USE THIS BAG IN CRIBS, BEDS, CARRIAGES OR PLAYPENS. THIS BAG IS NOT A TOY



CAUTION: DO NOT PUT FINGERS OR OTHER ITEMS INSIDE



THE SYMBOL MATERIAL DESIGNED FOR CONTACT WITH FOOD



THE SYMBOL INDICATES A WARNING

Konyhai robotokhoz való tartozékok

HASZNÁLATI UTASÍTÁS

Köszönjük, hogy termékünket választotta. Tisztelt Ügyfelünk! Köszönjük, hogy termékünket választotta! Kezében tartja az ETA tartozékok teljes választékának működtetésére vonatkozó használati utasítást, amelyen keresztül megismerheti az Ön által vásárolt konyhai robot modellhez tartozó tartozékok használatának sajátosságait és eljárásait. Tartalmazza a tartozékok teljes áttekintését, beleértve azokat is, amelyek nem részei az adott modell csomagolásának, de külön megvásárolhatók, és bővíthetik a robot funkcióit.

Ez a kézikönyv a konyhai robotgép fő kézikönyvének szerves részét képezi **(B)**, ugyanúgy mint a tartozékok táblázata **(A-B)**, amely meghatározza, hogy mely tartozékok tartoznak az Ön által vásárolt modellhez, és melyek azok, amelyek megvásárolhatók.

I. BIZTONSÁGI FIGYELMEZTETÉS

- A készüléket nem használhatják gyerekek!. A gyermekek nem játszhatnak a készülékkel! A készüléket nem használhatják felügyelet nélkül olyan személyek, akik alacsonyabb fizikai és szellemi képességekkel rendelkeznek, vagy akiknek nincs tapasztalatuk és nem ismerik a használati utasításokat, kizárólag abban az esetben használhatják, ha a készülékek használatáról írt utasításokat és a lehetséges veszélyeket megértik!
- A berendezést soha se használja ha sérült a, ha rosszul működik, ha földre esett és károsodott vagy vízbe esett. Ilyen esetben a berendezést vigye elektroszakszervizbe biztonságának és funkcióinak ellenőrzése végett.

II.1. FLEXI KEVERŐLAPÁT, DAGASZTÓ HOROG

Minden ETA konyhai robot modell sorozathoz tartozó alap lapátok **(C1, C2 és C3)** mellett még a kínálatunkban a következő tartozékok találhatóak meg:

Leírás (2. ábra)

C4 – Flexi lapát (gumis)

C5 – Gluten free horog (gumis)

Biztonsági figyelmeztetések és javaslatok

- A munka edény méretét figyelembe véve a készülék nem képes kis mennyiségű hozzávalót feldolgozni. Az optimális eredmény elérése érdekében válasszon legalább **300 g** hozzávalót (tojás fehérjéből készült hab esetén legalább 2 tojást).
- A tálat soha ne töltsse fel teljesen vízzel, vagy más folyadékkal! Tartsa be a maximális engedélyezett kapacitást (lásza a használati táblázatot, III. fejezet)!

ÖSSZESZERELÉSE A TARTOZÉKOKKAL TÖRTÉNŐ MUNKÁHOZ ÉS TARTOZÉKOK OPTIMÁLIS MAGASSÁGÁNAK BEÁLLÍTÁSA

Folytassa a fő használati utasítás III.2) részében lévő instrukciók szerint. A folyamat ugyanaz, mint **C1, C2 és C3** tartozékok esetén. Emellett tartsa be a 30. sz. ábrán lévő utasításokat is.

A) FLEXI HABVERÉS



- A flexi habverő lapátot **C4** használja desszert krémek, pudingok, majonézek, piskótatészta, stb. feldolgozásához!
- Válassza ki az alapanyagok **sebességét** és **menntiségét** a **2-3.** és **152.** oldalon található táblázat szerint.
- Soha ne használja a flexi lapátot nehéz tészta dagasztásához!

Tipppek

A flexi lapátot csak a tálban lévő hozzávalókkal használja! A hozzávalók nélküli használatot kellemetlen hangok kísérhetik, amit kisebb mennyiségű olaj használatával elkerülhet!

B) DAGASZTÁS



- A gluten free horog **C5** sikérmentes tészták dagasztásához használja!
- Válassza ki az alapanyagok **sebességét** és **menntiségét** a **2-3.** és **152.** oldalon található táblázat szerint.
- Nagyobb mennyiségű tésztakészítés esetén kisebb adagokban dolgozza fel a hozzávalókat! Ne készítsen több, mint 4 adagot egymás után! A következő használat előtt tartson legalább 30 perces szünetet!

II.2. HÚSDARÁLÓ (DA, DB, DC)



Leírás DA – Húsdaráló (Ø 62 mm), (3. ábra)

DA0 – Húsdaráló teste (=J0)

DA1 – Orsós adagoló

DA2 – Vágópenge

DA3 – Anya

DA4 – Beöntő (=J6)

DA5 – Töltő eszköz (=J5)

DA6 – Fogaskerék

DA7 – Daráló lap finom daráláshoz

DA8 – Daráló lap közepes daráláshoz

DA9 – Daráló lap durva daráláshoz

DA10 – Daráló lap nagyon durva daráláshoz

DA11 – Szeparátor

DA12 – Kolbászféléket készítő

DA13 – Sütemény készítő tartója

DA14 – Sütemény készítő

DA15 – Formázó

DA16 – Kúp

DA17 – Kioldó kar

DA18 – Tisztítóeszköz

DA19 – Daráló lap durva daráláshoz TRIPLE

DA20 – Daráló lap nagyon durva daráláshoz DUO

DA21 – Fedelelet

DA22 – Kolbászféléket készítő - Rozsdamentes

Biztonsági figyelmeztetések és javaslatok

Felhasználás kolbászfélék elkészítéséhez **DA19 - DA22** való tartozék Hús daráló tartozék való ETA002891000 (Ø 62 mm).

Leírás DB – Húsdaráló (I.), (Ø 54 mm), (4. ábra)

DB0 – Húsdaráló teste

DB1 – Orsós adagoló

DB2 – Vágópenge

DB3 – Anya

DB4 – Beöntő

DB5 – Töltő eszköz

DB6 – Fogaskerék

DB7 – Daráló lap finom daráláshoz

DB8 – Daráló lap durva daráláshoz

DB9 – Daráló lap nagyon durva daráláshoz

DB10 – Szeparátor

DB11 – Kolbászféléket készítő

DB12 – Sütemény készítő tartója

DB13 – Sütemény készítő

DB14 – Formázó

DB15 – Kúp

DB16 – Kioldó kar

Leírás DC – Húsdaráló (II.), (Ø 54 mm), (5. ábra)

DC0 – Húsdaráló teste	DC6 – Fogaskerék
DC1 – Orsós adagoló	DC7 – Daráló lap finom daráláshoz
DC2 – Vágópenge	DC8 – Daráló lap közepes daráláshoz
DC3 – Anya	DC9 – Daráló lap durva daráláshoz
DC4 – Beöntő	DC10 – Szeparátor
DC5 – Töltő eszköz	DC11 – Kolbászféléket készítő

Összeszerelés

A kívánt használat alapján (húsdarálás, kolbászfélék készítése, Kebbe húscsövek készítése, sütemény készítés) szerelje össze a készüléket és csatlakoztassa a meghajtó egységre a 3, 4 és 5 képek szerint. Szétszerelésnél ellenkező sorrendben járjon el! Az anya kioldásához használja a kioldó kart (az **DA**, **DB** típusokra)!

Válassza ki az alapanyagok **sebességét** és **mennyiségét** a **2-3.** és **152.** oldalon található táblázat szerint

A) Húsdarálással



Mindenféle csont, bőr és ín nélküli hús darálását lehetővé teszi. A különböző méretű lyukakkal felszerelt daráló lapok segítségével különböző darálási durvaságot választhat ki! A húst először vágja össze kb. 3 x 3 x 3 cm méretű kockákra! A húsdaráló alá helyezzen, vagy rozsdamentes tálat, vagy bármilyen más, darált húsrá való tálat! A hús darabokat helyezze be a beöntőbe úgy, hogy az orsós adagoló képes legyen felfogni azokat, majd a töltő eszközzel nyomja enyhén befelé! Ezzel a folyamattal elkerülheti a meghajtó egység túlterhelését! A maximális feldolgozási mennyiség 5 kg hús.

Típek

- Ne daráljon fagyasztott húst!
- A hús feldolgozása közben folyamatosan ellenőrizze a daráló lapokban lévő lyukakat! Ha a különböző konzisztenciával rendelkező húsok (pl. oldalas, máj) feldolgozásánál eldugulnak a lyukak, a húsból származó levek az orsós adagoló mellett a robot meghajtó egységébe befolyhatnak. Ezért nagyon figyeljen oda a daráló lapokban lévő lyukakra és ha azok eldugulnak, azonnal kapcsolja ki a robotot, szerelje szét azt és alaposan tisztítsa ki a robot minden részét!

B) Kolbászfélék készítése (kolbász, virsli, stb.)

A kívánt alkalmazás szerint válassza ki a megfelelő tartozékokat (**DA11**, **DA12/DA22**), az 3. ábra alapján, vagy a megfelelő tartozékokat (**DB10**, **DB11**), az 4. ábra alapján vagy a megfelelő tartozékokat (**DC10**, **DC11**), az 5. ábra alapján. A darált húst helyezze be a beöntőbe! A hús befelé való töltéséhez használja a töltő eszközt! A tölteni való belet először hagyja meleg vízben ázni (kb. 10 percre), így jobb lesz a rugalmassága! Utána húzza a belet rá a kimenetre! A bél végén hagyjon kb. 5 centimétert és utána csomózza be, vagy használjon egy pálcikát a bél bezárásához! A beöntőbe helyezze be az előkészített keveréket és a töltő eszközzel enyhén nyomja befelé! Töltésnél járjon el a kiválasztott kolbászféle szerint (pl. hurka, kolbász, virsli, stb.)! A maximális feldolgozási mennyiség 5 kg hozzávaló.

Tippek

- Javasoljuk, hogy a töltést két ember hajtsa végre, azaz egyik helyezze be a keveréket, másik pedig fogja a belet! A belet töltsse úgy, hogy ne kerüljön bele levegő!
- Abban az esetben, ha a kolbászfélék készítő kimeneti lyuka eldugul, szükséges lesz a meghajtó egységet kikapcsolni, a tartozékot szétszerelni és kitisztítani!

C) Kebbe – húscsövek készítése

A kívánt alkalmazás szerint válassza ki a megfelelő tartozékokat (**DA15, DA16**), az 3. ábra alapján, vagy a megfelelő tartozékokat (**DB12, DB13**), az 4. ábra alapján. A darált húst helyezze be a beöntőbe! A hús befelé való töltéséhez használja a töltő eszközt! A készülék üreges csöveket fog előállítani, amelyeket kívánsága szerinti hosszra vághat!

Tippek

- Az előállított csöveket bármilyen keverékkel megtöltheti (pl. húsos, zöldséges, stb.)!
- Abban az esetben, ha a kúp kimenete eldugul, szükséges lesz a meghajtó egységet kikapcsolni, a kúpot szétszerelni és kitisztítani!

D) Tészta formázása (sütemények)

A kívánt alkalmazás szerint válassza ki a megfelelő tartozékokat (**DA11, DA13 és DA14**), az 3. ábra alapján, vagy a megfelelő tartozékokat (**DB10, DB12 és DB13**), az 4. ábra alapján. Az elészített tésztát helyezze be a beöntőbe! A tészta befelé való töltéséhez használja a töltő eszközt! A készülék a kiválasztott formában fogja kinyomni a tésztát.

Tippek

- A kívánsága szerinti formában kinyomott tésztát javasoljuk, hogy tartsa meg egy tállal, így nem reped el!
- A húsdaráló testében előfordul, hogy kisebb mennyiségű nem feldolgozott tészta marad; ezért javasoljuk, hogy nagyobb adagokkal dolgozzon (kb. 300 g)!
- Ha szeretné, hogy a tészta egyben maradjon, szükséges elegendő tészta mennyiséget tölteni a beöntőbe!
- Ha a tésztát a görgő formájában készíti elő, amelynek az átmérője kisebb, mint a beöntő átmérője, és közvetlen a beöntőbe beleteszi, akkor a lehetséges legjobb tészta adagolást érheti el!

II.3. SEBESSÉGVÁLTÓ (N)

Leírás (1. ábra)

N – Sebességváltó

FONTOS: Felhasználás sebességváltó csak a reszelő tartozék lemez reszelővel **EA** és citrus gyümölcs centrifuga **O** (csomagolás nem tartalmazza).

Biztonsági figyelmeztetések és javaslatok

- Préselés előtt ellenőrizze, hogy az sebességváltó megfelelően van-e rögzítve. Kapcsolja be a robotot és nézze meg, hogy az sebességváltó forog-e. Ha nem forog, kapcsolja ki a robotot. Vegye le a sebességváltó a dönthető multifunkciós fejről, utána a majd szerelje újra össze (lássa az Összeszerelés fejezet). Erre a műveletre fordítson nagyobb figyelmet. Ez a jelenség teljesen normális és nem jelent okot a tartozék reklamációjára! (behelyezésnél a fogaskerék kiállásai nem maradtak a robot multifunkciós dönthető fej barázdáiban).

- Ne használjon semmilyen segédeszközt a sebességváltó behelyezésénél (pl. fogót).
- Ha a tartozék használata közben erős rázkódás lép fel, csökkentse a sebességet vagy állítsa le a készüléket és helyezzen kevesebb ételt az edénybe.

Összeszerelés

A meghajtó egység fejére csatlakoztassa a sebességváltót **N** a 1. ábra szerint! Szétszerelésénél és a meghajtó egység fejről való eltávolításnál ellenkező sorrendben járjon el!

II.4. LEMEZES RESZELŐ TARTOZÉK (EA, EB, EC, ED)



Leírás EA – Lemezes reszelő (8. ábra)

EA0 – Tartozék teste	EA7 – Durva szelet reszelője
EA1 – Meghajtó tengely + kidobó	EA8 – Finom reszelő
EA2 – Fedél	EA9 – Durva reszelő
EA3 – Töltő lyuk	EA10 – Tépő reszelő
EA4 – Fedél / irányító	EA11 – Tépő nagyon reszelő
EA5 – Töltő eszköz	EA12 – Való tok lemez reszelővel
EA6 – Vékony szelet reszelője	

FONTOS: A reszelő tartozék a lemezes reszelőkkel csak a sebességváltóval **N** működik (1. ábra)!

Biztonsági figyelmeztetések és javaslatok

Soha ne vegye le a fedelet **EA2** a meghajtó egység működése közben!
(az **EA** típusokra).

Leírás EB – Lemezes reszelő leírása (Ø 87 mm), (6. ábra)

EB0 – Tartozék teste	EB4 – Tépő reszelő
EB1 – Finom reszelő	EB5 – Töltő eszköz
EB2 – Durva reszelő	EB6 – Adagoló
EB3 – Vékony szelet reszelője	EB7 – Fedél

Leírás EC – Lemezes reszelő leírása (Ø 74 mm), (7. ábra)

EC0 – Tartozék teste	EC4 – Tépő reszelő
EC1 – Finom reszelő	EC5 – Töltő eszköz
EC2 – Durva reszelő	EC6 – Adagoló
EC3 – Vékony szelet reszelője	EC7 – Fedél

Leírás ED – Lemezes reszelő leírása (Ø 60 mm), (7. ábra)

ED0 – Tartozék teste	ED3 – Vékony szelet reszelője
ED1 – Finom reszelő	ED4 – Tépő reszelő
ED2 – Durva reszelő	ED5 – Töltő eszköz

Biztonsági figyelmeztetések és javaslatok

- Ne használja a készüléket, ha megsérült a tartozék, ha azon repedések, szakadások láthatóak, vagy ha az lyukas vagy elszakadt!
- Soha ne nyomja rá a reszelt/vágott zöldséget, vagy gyümölcsöt kézzel! Mindig a töltő eszközt használja, amelyet lassan és nagy nyomás nélkül nyomjon lefelé!

- A reszelő használatnál legyen nagyon óvatos, a pengéje nagyon éles!
- A reszelőket soha ne használja kemény hozzávalók feldolgozásához, pl. jégkockák, kávébab, búza, kukorica, fűszer, stb!
- Nagy mennyiségű élelmiszer feldolgozásánál figyeljen arra, hogy a reszelő fölött és alatt ne maradjon élelmiszermaradék!
- Abban az esetben, ha a reszelő tartozék eltömődik, szükséges lesz a meghajtó egységet kikapcsolni, szétszerelni a tartozék testét és kitisztítani!

Összeszerelés

A reszelő tartozékot a 6, 7 és 8 ábra szerint szerelje össze! **EA** reszelők esetén először rögzítse a meghajtó egység fejéhez a sebességváltót **N**, amelyre helyezze rá **EA0** és más részeket a 8. sz. ábra szerint. Utána a meghajtó egység fejére csatlakoztassa a 1 ábra szerint! Szétszerelésénél és a meghajtó egység fejről való eltávolításnál ellenkező sorrendben járjon el!

Élelmiszerek előkészítése

A tartozékot lehet gyümölcsök és zöldségek szinte minden fajtának vágásához, reszeléséhez és darabolásához használni. Szeletekre vághatja a sárgarépat, krumplit, káposztát, cukkinit, gombát, hagymát, stb. A vágó – reszelő tartozékot a gyümölcs, zöldség, sajt és hasonló struktúrájú élelmiszerek feldolgozásához használja!

A tépő reszelőt a kemény sajtok feldolgozásához és zsemlemorza készítéséhez használja!

Használat (9. ábra)

A reszelő tartozék kimenete alá helyezzen egy megfelelő edényt. Vágja össze a zöldséget kisebb darabokra, amelyek könnyen beleférnek a tartozék töltő lyukába! Tegye a darabokat be a tartozékba és enyhén nyomja be a töltő eszközzel! A feldolgozott élelmiszerek a tartozék kimenetén keresztül az edénybe esnek bele. Válassza ki az alapanyagok **sebességét** és **mennyiségét** a **2-3.** és **152.** oldalon található táblázat szerint

Tippek

- A legjobb eredményt akkor lehet elérni, ha a vágó / reszelő használatánál az adagoló kar a pengével szemben lesz, lássa a 8A ábrát (az **EA** típusokra).
- Használat után maradni fog a reszelőn kisebb mennyiségű maradék. Ez teljesen normális és nem ad okot reklamációra!
- A nagyobb darabokat először vágja össze annak érdekében, hogy azok beleférjenek a töltő lyukba!
- A citrusokról először távolítsa el a héját!
- Az élelmiszereket egymás után és egyenletesen helyezze be!
- Ne vágja az élelmiszereket túl finomra! Töltse fel a töltő lyukat egész hosszában! Ezzel elkerülheti az oldalra való kiesését!
- Puhább élelmiszerek feldolgozásához, mint pl. uborka, közepes sebesség beállítását javasoljuk! Kemény élelmiszerek feldolgozásához, mint pl. sárgarépa, vagy kemény sajtok, közepes / magas / maximális sebességet állítson be!
- Kemény sajtok, vagy csoki vágásánál dolgozzon röviden! A hozzávalók a vágásnál felmelegednek, puhábbak lesznek és a kívánt struktúrát elveszítik!
- A káposztát először vágja kisebb darabokra és távolítsa el a torzsáját!
- A vágó reszelő használatánál a vékony / keskeny élelmiszereket vízszintesen helyezze be!
- Ha függőlegesen helyezi be az élelmiszereket, azok rövidebbek lesznek, mint a vízszintes behelyezésnél!

II.5. FOKHAGYMA HÁMOZÓ (EA13-EA16)



Leírás (10. ábra)

EA13 – Az edény hajtótengelye

EA15 – Biztosító csavar

EA14 – Kereszt hordozó

EA16 – Konténer

FONTOS: Felhasználás fokhagyma hámozó való tartozék csak a kerek reszelő tartozék **EA** és sebességváltó **N** (1. ábra)!

Biztonsági figyelmeztetések és javaslatok

- Ne dolgozzon fel fagyott fokhagymáról.
- Abban az esetben, ha a hámozott fokhagyma hosszabb időn keresztül lesz feldolgozva annak nedvesedése, vagy „kopása” történhet meg. Ezért javasoljuk a hámozás folyamatát rendszeresen ellenőrizni.
- Az olyan fokhagyma gerezdeket, amelyeket a formájuk miatt nem lehet **60** másodpercen belül tökéletesen meghámozni, manuálisan kell majd feldolgozni.

Összeszerelés

Szerelje össze a fokhagyma hámozót és csatlakoztassa a meghajtó egységhez a 10. és 1. ábra szerint. Szétszerelésnél ellenkező sorrendben járjon el!

FIGYELEM: Préselés előtt ellenőrizze, hogy az sebességváltó megfelelően van-e rögzítve. Kapcsolja be a robotot és nézze meg, hogy az sebességváltó forog-e.

Élelmiszerek előkészítése

A tartozékot szinte minden fokhagyma típusra lehet használni. Távolítsa el a szárát és ossza el a fokhagymát gerezdekre.

Használat

A gerezdek helyezze be a hordozóban egyenletesen. A töltő lyukba helyezze be a töltő eszközt. A feldolgozás befejezése után kapcsolja ki a szeletelő a sebességszabályzó 0 / OFF helyzetbe állításával. Válassza ki az alapanyagok **sebességét** és mennyiségét a **2-3.** és 152. oldalon található táblázat szerint

Tippek

- A száraz és nagyon kemény darabokat vágja le róla. Ezzel meggyorsíthatja a hámozást.
- Feldolgozás közben (kb. **10 - 15 mp.** után) javasoljuk, hogy a meghajtó egységet kapcsolja ki, vegye le a fedelet és vegye ki a hámozott fokhagymákat. Utána folytassa a még meg nem hámozott gerezdekkel azonos ciklusokban addig, amíg a teljes adagot fel nem dolgozza.
- Nagyobb mennyiség (kb. **3 ciklus a után 60 g**) feldolgozása esetén mindig állítsa meg a munkát és ellenőrizze a részeket, hogy koszosak-e. Ha igen, kapcsolja ki a készüléket és távolítsa el minden szennyeződést, amely a készülékre ragadt. Ha nedves a készülék felülete, vagy az edény oldalai, öblítse el azt meleg vízben és folytatás előtt alaposan szárítsa meg
- Figyeljen a hozzávalók minőségére. Az elkészítési (feldolgozási) idő a fokhagyma mennyiségétől, típusától és minőségétől függ, de nagyjából több tíz másodpercben mozognak.

II.6. KOCKAVÁGÓ TARTOZÉK (P)



Leírás (11. ábra)

P1 – Reszelő tartója

P2 – Zárak

P3 – Reszelő – kockák

P4 – Reszelő – vágó

P5 – Tisztító tartozék

P6 – Fedél

FONTOS: a kockavágó tartozék csak a reszelő tartozékkal **EA** és a sebességváltóval működik **N** (1., 9. ábra)!

Biztonsági figyelmeztetések és javaslatok

A reszelőket soha ne használja kemény hozzávalók feldolgozásához, pl. sajt, stb.!

Összeszerelés

A kockavágó tartozékokat az 11., 9., 8. ábrák szerint szerelje össze a reszelő tartozékkal **EA** Figyelem – a reszelő egy szinten kell, hogy legyen a tartóval! Utána a 1. ábra szerint csatlakoztassa a tartozékokat a meghajtó egységre! Szétszerelésénél és a meghajtó egység fejről való eltávolításnál ellenkező sorrendben járjon el!

Élelmiszerek előkészítése

A kockavágó tartozékokat majdnem mindenféle gyümölcs, zöldség és kolbászfélék (pl. puha szalámi) vágására használhatja! Kockákra vágható a sárgarépa, burgonya, uborka, cukkini, cékla, retek, zeller, torma, petrezselyem, hagyma, paprika, alma, körte, dinnye, kivi, ananász, mangó, stb.! Az így feldolgozott élelmiszerek a levesek, főzelékek, húсок, zöldség /gyümölcssaláták, tradicionális krumplisaláta, stb. elkészítéséhez ideális.

Használat

Vágja össze az élelmiszereket kisebb darabokra, amelyek beleférnek a töltő lyukba a fedélben **P6**! A fedél **EA4** alá helyezze a megfelelő edényt! Tegye a darabokat be a töltő lyukba **EA3** és enyhén nyomja be azokat a töltő eszközzel **EA5**! A feldolgozott élelmiszerek a fedél **EA4** kimenetén keresztül az edénybe esnek. Válassza ki az alapanyagok **sebességét** és **mennyiségét** a **2-3.** és **152.** oldalon található táblázat szerint

Tippek

- A kemény élelmiszerek feldolgozásához, mint pl. sárgarépa, zeller, vagy krumpli, Használja a legmagasabb sebességet (kivétel a 2-3. oldalon lévő táblázatból)!
- Nem javasoljuk, hogy kemény főtt tojást vágjon!

II.7. TÉSztÁRA VALÓ TARTOZÉKOK (G1 - G4)



Leírás (12. ábra)

G1 – Tésztá készítő tartozék (lasagne, ravioli, cannelloni)

G2 – Széles tésztára való vágó (tagliatelle) 7 mm

G3 – Vékony tésztára való vágó (trenette); 1,5 mm

G4 – Vékony (Spagetti) tésztá vágó; 2,0 mm

Összeszerelés

A kiválasztott tartozékokat csatlakoztassa a meghajtó egység fejéhez, a 1. ábra szerint! Szétszerelésénél és a meghajtó egység fejről való eltávolításnál ellenkező sorrendben járjon el!

Válassza ki az alapanyagok **sebességét** és **mennyiségét** a **2-3.** és **152.** oldalon található táblázat szerint.

Használat

A **G2**, **G3** és **G4** tartozék kései nem azonos pozícióban vannak és különböző tészta típusokat hoznak létre. A **G2**, **G3** és **G4** tartozék használata előtt szükséges a tésztát először a **G1** tartozékkal feldolgozni! Készítse el a tésztát! A tartozék görgőire szórjon lisztet! A készüléket kapcsolja, majd a görgők elkezdenek forogni! Ismételten tegye bele a tésztát, amíg nem lesz egyenes (meglehet a tésztát fordítani hosszában, vagy szélében)! Minden kihúzás után állítsa a tartozék oldalán lévő szabályozót magasabb értékre (alacsonyabb szám, vékonyabb tészta), amíg el nem éri a kívánt vastagságot (0 - 8 fokozat választható ki)! A javasolt vastagság **4 - 6**. Utána hagyja a tésztát pihenni, hogy ne ragadjon össze! Az elkészült lapokat a **G2**, **G3** vagy **G4** tartozék segítségével szükség szerint dolgozza fel (vágja) a kívánt szélességre (a különböző késeknek köszönhetően)!

II.8. TÉSZTA FORMÁZÓ (I1 - I5)



Leírás (3. ábra)

I1 – Pappardelle tészta formázó
I2 – Ditaloni Rigati, Rigatoni /
Maccheroni tészta formázó

I3 – Stelline tészta formázó
I4 – Anellini, Pennette Lisce tészta formázó
I5 – Penne, Ditalini Rigati tészta formázó

Biztonsági figyelmeztetések és javaslatok

Felhasználás tészta formázó **I1 - I5** való tartozék Hús daráló tartozék való
ETA002891000 (Ø 62 mm).

Összeszerelés

A kiválasztott formázót szerelje össze a húsdarálóval és csatlakoztassa a meghajtó egység fejéhez, 3 és 1 ábrák szerint! Szétszerelésénél és a meghajtó egység fejeéről való eltávolításnál ellenkező sorrendben járjon el!

Használat

A különböző lyukakkal felszerelt cserélhető formázókkal különböző tésztát lehet készíteni! A húsdaráló alá helyezzen vagy rozsdamentes tálat, vagy megfelelő tálcát a tésztára! A tésztából csináljon egy gurigát fele olyan átmérővel, mint a töltő lyuk átmérője! Ezt a gurigát folyamatosan helyezze be a töltő lyukba úgy, hogy az orsós adagoló feltudja dolgozni a mennyiséget! A kinyomott tésztát közvetlen a formázón vágja össze éles késsel és hagyja beleszni a kiválasztott edénybe! Javasoljuk, hogy a tészta hossza maximum 2 cm legyen! Az így előállított tésztát ne hagyja, hogy egymáshoz érjen azért, hogy nehogy összeragadjon! Feldolgozás után legkésőbb 4 órán belül főzze ki a tésztát, vagy helyezze rá egy konyharuhára és egy másik konyharuhával takarja le! Hagyja kiszáradni szoba hőmérsékleten! Feldolgozás közben a húsdaráló felmelegszik! A tészta gyors létrehozásánál (pl. **I1** formázóval) csökkentse a sebességet optimális fordulatszámra! Válassza ki az alapanyagok **sebességét** és **mennyiségét** a **2-3.** és **152.** oldalon található táblázat szerint.

Tisztítás

Használat után azonnal szerelje szét külön részekre a tartozékokat és forró mosogatószeres vízzel mossa el azokat! **I2 - I5** formázókat 3 különálló részre szét lehet szedni (**I1**-t pedig 2 részre). Ha valamilyen okból ez a folyamat nem lehetséges, hagyja a tartozékot vízben ázni (pl. éjszakán keresztül) és utána egyszerűen mossa el folyó víz alatt!

Tipppek

- A húsdaráló belsejében kisebb mennyiségű tészta szokott maradni; ezért javasoljuk, hogy nagyobb adagokat dolgozzon fel (kb. 300 g)!
- A tészta egységének a biztosítása érdekében szükséges elegendő tészta mennyiséget tölteni a készülékbe!
- Főzésnél tartsa be a szabályt 100 g tészta = 1 liter víz és 10 gramm só!

Javasolt recept: Minden 110 g tésztahoz adjon hozzá 1 tojást (kb. 50 - 60 ml), 0,5 - 1 kanál olajat és 0,5 - 1 kanál vizet!

A lisztet (00 – világos búza, esetleg T400 – búza), a tojást és az olajat tegye bele az edénybe! A tésztát a dagasztó horoggal 6 – 10 percig, 1 – 2 sebességgel dolgozza össze! Ha a keverék túl száraz, adjon hozzá vizet! Kapcsolja ki a készüléket, majd kézi dagasztással dolgozza tovább össze a tésztát! Utána hagyja a tésztát konyhai fóliába és egy éjszakán keresztül hagyja a hűtőben! A tartozékok megfelelő működéséhez szükséges a tészta megfelelő konzisztenciáját elérni! A túl kemény tésztát nem lehet a formázón keresztül kinyomni! Viszont ha a tészta túl puha, a készülendő tésztafélék nem fogják a formájukat megtartani és túlságosan ragadni fognak!

A leírt recept csak egy javaslat és az Ön fantáziáját ne akadályozza, a különböző tésztákat készítse el saját ízlése szerint! A tésztát pl. paradicsom pürével pirosra, vagy turmixolt spenóttal zöldre színezheti, de mindig fontos, hogy tartsa be az „50 g hozzávaló 110 g liszthez” szabályt! 50 g hozzávaló egy tojást helyettesít! Pl. 330 g liszt és 50 g spenóthoz már csak 2 tojást, 2 kanál olajat és 2 kanál vizet adjon hozzá!

II.9. MÁK DARÁLÓ (H)



Leírás (14. ábra)

H1 – Adagoló (összeszerelt)

H2 – Fedél beöntővel

H3 – Daráló kövek (2 db)

H4 – Nyomó lap

H5 – Szabályozó korong

H6 – Kulcs (=Q9)

Biztonsági figyelmeztetések és javaslatok

- Soha ne rögzítse a daráló köveket erővel!
- A mákdaráló csak mák feldolgozására való! Ne dolgozzon vele fel más élelmiszereket (pl. gabonafélék, len és szezám, kukorica, rizs, hajdina, szárított gomba, gyógynövények, fűszerek, kávé, stb). Soha ne dolgozzon fel vizes, nedves, vagy fagyasztott mákot!
- Soha ne állítsa a darálási durvaságot működés közben!
- Nagyobb mennyiségű mák darálása után a mákdaráló részei melegek lehetnek (pl. daráló lapok, nyomó lap, adagoló)! Szétszerelés és tisztítás előtt várjon, amíg a készülék részei ki nem hűlnek! A meleg köveket nehezebben lehet szétszerelni!
- Ne hagyja a darálót működni, ha a beöntő üres!
- Abban az esetben, ha szüksége van nagyobb mennyiségű mákra, ne lépje túl a meghajtó egység maximális működési idejét!

Összeszerelés

Szerelje össze a mákdarálót és helyezze rá a meghajtó egység fejére az 14 és 1 ábrák szerint! A daráló követ **H3** helyezze az adagolóra, utána enyhén forgassa a követ, amíg a követen lévő kiállások bele nem mennek az adagolón lévő három barázdába! Utána helyezze a „mozgó” daráló követ (barázdákkal egymással szemben) az első daráló kőre! A nyomó lapot **H4** tegye rá a tengelyre úgy, hogy a középső kiállítás a daráló követen lévő lyukkal szembe legyen! Utána lassan forgassa a nyomó lapot, amíg a három barázda rá nem megy a követen lévő három kiállításra! A végén csavarja rá a szabályozó korongot és rögzítse le! **Figyelem:** Soha ne húzza meg a darálóbetéteket erővel! Szétszerelésnél és a meghajtó egység fejről való eltávolításánál ellenkező sorrendben járjon el!

Darálási „finomság / durvaság” beállításánál (14. ábra)

A darálási durvaságot a szabályozó korong **H5** segítségével állítsa be! Jobbra való forgatással csökkentheti a két kő közötti távolságot és így a darálási durvaságot változtathatja! A forgó korong **H5** könnyű kioldásához használja a kulcsot **H6**!

Használat

A mákot öntse bele a fedélben lévő beöntőbe, a daráló lapokon lévő barázdák a feldolgozásra való mák mennyiségét adagolják. A daráló alá helyezzen egy megfelelő edényt és kapcsolja be a robotot! A mákot működés közben is hozzáadhatja! Válassza ki az alapanyagok **sebességét** és **mennyiségét** a **2-3.** és **152.** oldalon található táblázat szerint.

Tippek

- Javasoljuk, hogy először kisebb mennyiségű mákot daráljon le és a durvaságát ellenőrizze! Ha a durvaság nem megfelelő, **kacsolja ki a meghajtó egységet** és utána a szabályozó korong **H5** segítségével állítsa be a köveket (azaz balra való forgatás = durvább darálás, jobbra való forgatás = finomabb darálás).
- Figyeljen a mák minőségére! Javasoljuk, hogy a mákot feldolgozás előtt ellenőrizze, hogy nem tartalmaz-e idegen tárgyakat (pl. **kavicsok részei**), amelyek a készüléket károsíthatják (pl. **daráló köveket tönkre teszi**)! Az esetleges reklamációra ebben az esetben nincs joga!
- **A daráláshoz csak száraz mákot használjon!** Feldolgozás közben a mákot darálja, ne préselje annak érdekében, hogy ne legyen kásás és ne veszítse el a tipikus ízét!
- A mák olajat tartalmaz, a jó eredmény érdekében ne állítson be túl finom darálást!
- A mák egy természetes és élő „természeti konzerv”. Higroszkópos, szárazon kell tárolni! Ha a mák feldolgozása túl lassú, rossz és felmelegszik, az azt jelent, hogy a mák túl nedves. Állítsa meg a darálást és hagyja a mákot megfelelő időn keresztül (kb. **néhány órát**) szellőzni annak érdekében, hogy alaposan megszáradjon! A mák szárításához elektromos / gázos / meleg levegős sütőt (max. hőmérséklet 50 °C) használjon!
- Ha a daráló kövek egymást érintik, az a legfinomabb beállítást jelenti.
- A feldolgozási idők percekben mozognak, a mennyiségtől, típustól, minőségtől és durvaság beállításától függ (kb. 100 g / 1 perc).

II.10. GYÜMÖLCS- ÉS ZÖLDSÉGPRÉS (J)



Leírás (16. ábra)

J0 – Húsdaráló teste (=DA0)
 J1 – Orsós adagoló
 J2 – Szita (durva, fehér szín)
 J3 – Anya
 J4 – Fedél / kiöntő
 J5 – Töltőeszköz (=DA5)
 J6 – Beöntő (=DA4)
 J7 – Fogaskerék

J8 – Tömítés
 J9 – Nyomólap
 J10 – Levekre való edény
 J11 – Edény fedele
 J12 – Tisztító kefe
 J13 – Biztosító csavar
 J14 – Szita (finom, fekete szín)

Biztonsági figyelmeztetések és javaslatok

- Ne használja a gyümölcsprést, ha annak szűrője megsérült, ha azon repedések vagy sérülések láthatók vagy ha a szűrő átszakadt.
- Préselés előtt ellenőrizze, hogy az orsós adagoló rögzítése megfelelő-e!
- A gyümölcs- és zöldségprés funkció nem ugyanaz, mint a gyümölcscentrifuga funkciója! Centrifuga rendszer, mely nagy részben tiszta levet biztosít, préseléssel viszont rostokat tartalmazó levet nyerhet vele. Néhány esetben a lé püréhez hasonló konzisztenciával rendelkezhet.
- Feldolgozáshoz alkalmas pl. ribizli, szőlő, paradicsom, kivi, málna, szeder, áfonya, eper, stb.
- Nem javasoljuk az uborka feldolgozását, cékla és gyökérzöldségek!
- Mindig használjon friss és érett gyümölcsöt és zöldséget.
- Miután összehérszélte a ribizlit, szedret, szőlőt és más olyan gyümölcsöket, amelyeknek kisebb szemei vagy magjai vannak, soha ne használja fel a már kiperéselt gyümölcsöket második alkalommal! Ön így károsíthatja a szitát.
- Távolítsa el a magokat (pl. szilva, barack, őszibarack, cseresznye, stb.)!
- **Kb. 2 kg (a ribizli 1,5 kg) hozzávaló feldolgozása után MINDIG állítsa meg a munkát és ellenőrizze, hogy a szita nem dugult-e el! Ha igen, tisztítsa azt ki!**
- Ha a lé lassabban folyik, vagy teljesen megáll, AZONNAL kapcsolja ki a robotot, vegye le és szerelje szét a prést, majd tisztítsa ki alaposan.
- A préselt rostok nem mennek ki a kimeneten keresztül azonnal, csak egy idő után, ami normális jelenség!
- Ne préseljen fagyasztott gyümölcsöt és zöldséget! Feldolgozás előtt hagyja azokat kiolvadni!
- Ha a prés megtelik, vagy ha az élelmiszereket túl erősen nyomja, a szita eldugulhat!
- Lé tartalmazhat rostokat, vagy kisebb magokat, amelyek képesek a szitán keresztül átfolyni.

- Szita – durva **J2** (lyukak 1 mm, fehér szín) – magokat tartalmazó bogyós és citrusgyümölcsök, zöldségek minden fajtájának a feldolgozására alkalmas (pl. ribizli, szeder, szőlő).
- Szita – finom **J14** (lyukak 0,6 mm, fekete szín) - magokat nem tartalmazó bogyós és citrusgyümölcsök, zöldségek minden fajtájának a feldolgozására alkalmas.

Mindkét szitával fellehet a már préselt rostokat is dolgozni, ha még mindig sok levet tartalmaznak. Az ilyen feldolgozás előtt csavarja ki a biztosító csavart, vegye le a prés fedelét és egy megfelelő eszközzel tisztítsa meg azt (pl. műanyag törölővel)!

Érintéssel ellenőrizze, hogy a szita lyukai nem dugultak-e el pl. a magoktól!

Amennyiben igen, vegye le a prését, tisztítsa meg az egészet, utána szerelje össze és folytassa a hozzávalók feldolgozását!

Összeszerelés

A prését a meghajtóegység fején, az 16. és a 1. ábra szerint szerelje össze!

Először telepítse a húsdaráló testét **J0** és helyezze be az orsós adagolót **J1!** **Az adagolót nyomja befelé, amíg egy kattantást nem hall, amely a rögzítést jelenti!** Az orsós adagolóra helyezze rá a szitát **J2** vagy **J14** és az anyát J3, majd csavarja meg! A fedélnél csavarja ki a biztosító csavart **J13** teljesen, úgy hogy a fedelet rálehesse a szitára húzni! A fedelet rögzítse a szitára! Megfelelő összeszerelés után rögzítse le a fedélén lévő csavart **J4**. Szétszerelésénél és a meghajtó egység fejről való eltávolításnál ellenkező sorrendben járjon el!

Használat

A gyümölcsöket először vágja össze kisebb darabokra, hogy beleférjenek a beöntőbe! A prés alá helyezzen egy rozsdamentes edényt, vagy más megfelelő tálat, amelybe majd beleesnek a préselt rostok! A kiöntő alá helyezzen levekre való edényt **J10** fedél **J11** nélkül, vagy más megfelelő edényt! A tápkábel dugóját dugja be a hálózati aljzatba. Kapcsolja be a készüléket. A hozzávalókat folyamatosan helyezze a töltőlyukba azért, hogy a prés testének a töltőlyuka ne töltődjön fel teljesen a felső végig. A töltőeszközt a spirál adagolóba való hozzávalók folyamatos adagolásához tervezték. Használja a töltőeszközt a töltő lyukba történő minden kisebb adag elhelyezése után, ne akkor, amikor már a hozzávalóktól teljesen eltömődött a töltőlyuk. A töltőeszköz eltávolítása után mindig ellenőrizze rápillantással, hogy töltőlyukban lévő hozzávalók mennyisége megfelelő-e, illetve hogy a spirál adagoló helyzete optimális. Ha feldolgozás közben a készülék teste túlságos feltöltődik lével, kapcsolja ki a robotot, szerelje szét a prését és tisztítsa ki a spirál adagolót és a szitát. Az elkészült lé befolyik az edénybe és a maradékok (rostok) a fedélben **J4** lévő kimeneten keresztül kijönnek. A feldolgozás befejezése után kapcsolja ki a citrus gyümölcsprést a sebességszabályzó 0 / OFF helyzetbe állításával. Ha szükségessé válik a szita, vagy spirál adagoló tisztítása, mindig vegye le a robotról az egész prését, majd csak ezután szerelje teljesen szét. Abban az esetben, ha kioldja az anyát és a spirál adagolóban bármilyen hozzávaló bent maradt, akkor a tömítési területbe kisebb darabok kerülhetnek be és lehetséges, hogy a következő összeszerelésnél a tömítés nem fog megfelelően működni, ami a prés hátsó részébe való lé belefolyását eredményezheti. Válassza ki az alapanyagok **sebességét** és **mennyiségét** a **2-3.** és **152.** oldalon található táblázat szerint.

Tipppek

- Ha több levét szeretne nyerni, nyomja befelé lassan a puha élelmiszereket!
- Az utolsó darab behelyezése után hagyja a készüléket dolgozni, amíg az összes lé ki nem folyik!
- A több vitamin kihasználása érdekében minél előbb fogyassza el az elkészült levét!
- Ha hosszabb ideig szeretné a levét tárolni, tegye azt be a hűtőbe! A lé jobban tárolható, ha beletesz néhány citromcseppet!
- Lé tartalmazhat rostokat, vagy kisebb magokat, amelyek képesek a szitán keresztül átfolyani.
- A préselt rostokat a konyhában még felhasználhatja (pl. levesek, főzelékek, lekvárok, desszertek, kalácsok, stb. készítéséhez).

II.11. CITRUSPRÉS (O)



Leírás (15. ábra)

- | | |
|---|---|
| O0 – Citrusprés teste | O4 – Kis préselő tüske |
| O1 – Meghajtó tengely | O5 – Nagy préselő tüske (tartozék - csak O4-el) |
| O2 – Bezárható kiöntővel felszerelt edény | O6 – Kupak / fedél |
| O3 – Szita | |

FONTOS: A citrusprés csak a sebességváltóval működik **N!**

Biztonsági figyelmeztetések és javaslatok

- A citrusprést soha ne kapcsolja be a préselő tüske nélkül!
- A citrusprést csak citrusfélék feldolgozásához javasoljuk! Ne dolgozzon fel más kemény gyümölcsöket (pl. ananász, mangó, stb.), vagy fagyasztott gyümölcsöket!
- Ne nyomja be a tuskét túl nagy erővel!
- Ha nagyobb mennyiségű rost marad a szitán, kapcsolja ki a robotot és tisztítsa meg a szitát (pl. folyó víz alatt)!

Összeszerelés

A citrusprést **O** a meghajtó egység fején, az 15 és 1 ábra szerint szerelje össze! Szétszerelésnél és a meghajtó egység fejről való eltávolításnál ellenkező sorrendben járjon el!

Élelmiszerek előkészítése

A citrusprés majdnem mindenféle citrus gyümölcs (pl. narancs, citrom, grapefruit) feldolgozásához használható! Mindig friss és érett gyümölcsöt és zöldséget használjon–így több levet nyerhet! Mossa meg a gyümölcsöket és vágja azokat félbe! A kisebb gyümölcsöknél használja a kis préselő tuskét **O4!** A nagyobb gyümölcsöknél a nagy préselő tuskét **O5**, használja, amelyet helyezzen rá enyhe nyomással a kis préselő tuskére **O4!**

Használat

Ha több citrus gyümölcsöt szeretne feldolgozni, döntse a zárható kiöntőt lefelé (tartsa közben a felső edényt) és helyezzen alá egy levekre való edényt! A kiválasztott gyümölcsöt vágja félbe és enyhén nyomja rá a préselő tuskére **O4 / O5!** Bekapcsolt állapotban a tüske forog, préseli a levét és a lé a szitán keresztül befolyik az edénybe. Válassza ki az alapanyagok **sebességét** és mennyiségét a **2-3.** és 152. oldalon található táblázat szerint.

Javaslat

- Ha több levét szeretne nyerni, nyomja rá lassan a puha élelmiszereket!
- A citrusprés 0,7 l kapacitású belső edénnyel van felszerelve, amely csak kisebb mennyiségű levét képes felfogni. Ha több citrus gyümölcsöt szeretne feldolgozni, döntse a zárható kiöntőt lefelé és helyezzen alá egy levekre való edényt!
- Abban a pillanatban, mikor a lé szintje eléri a szitát, öntse a levét ki az edényből!
- Lé tartalmazhat rostokat, vagy kisebb magokat, amelyek képesek a szitán keresztül átfolyni.
- A több vitamin kihasználása érdekében minél előbb fogyassza el az elkészült levét!
- Ha a levét hosszabb ideig szeretné tárolni, tegye azt be a hűtőbe!
- A gyerekeknek szánt levét azonos mennyiségű vízzel hígítsa!
- Néha állítsa meg a munkát és távolítsa el a rostokat, amelyek a szitán, vagy a fedelén maradtak.



II.12. GABONAFÉLÉKRE, HÜVELYESEKRE ÉS RIZSRE VALÓ KŐ DARÁLÓ (Q)

II.A. OZZÁVALÓK:

- A daráló gabonafélék és hüvelyesek feldolgozásához használható (pl. **búza, rozs, zab, hántolt árpa, hajdina, különböző lencsefajta, borsó, bab, rizs, köles**).
- Ne dolgozzon fel a készülékben olajos növényeket (pl. **a mák, kender, len, napraforgó, szezám, chia mag, földimogyoró stb.**), illetve nagyon kemény élelmiszereket, mint pl. popcorn kukorica, szerecsendió, dió / mogyoró, mandula!
- **Szóját és csicseriborsót is feldolgozhat, de csak úgy, hogy nagyobb részekre darálja (hámozza) azokat.** A daráló kövek közötti optimális távolság ilyenkor 3 – 4 mm. A könnyebb beállítás érdekében javasoljuk, hogy a következők szerint járjon el: A szabályozó korong **Q5** óramutatóval ellentétes irányba (azaz balra) való forgatásával oldja ki a daráló köveket úgy, hogy a korong **Q5** és forgó kő **Q4** között minimum 3 – 4 mm rés legyen (2x – 2,7 x 360°-os forgatás).
- Nem javasoljuk az aromás élelmiszerek feldolgozását sem (pl. **kávé, gyógynövények, szárított gomba, kemény fűszerek, bors, szegfűszeg, mustár, szárított kenyér, stb.**)! Ezek az erősen aromás élelmiszerek negatívan befolyásolják a ledarált gabonafélék, hüvelyesek, vagy rizsfélék ízét és illatát!
- Soha ne dolgozzon fel **6** milliméternél nagyobb élelmiszereket!
- Soha ne dolgozzon fel vizes, nedves, vagy fagyasztott gabonaféléket, hüvelyeseket, vagy rizst!
- Daráláshoz csak száraz hozzávalókat használjon (**13% nedvesség alatt!**) Darálásnál fontos, hogy az élelmiszereket darálja és ne préselje, így szórhatóak maradnak és nem veszítik el a tipikus konzisztenciájukat!
- Ha az ehető élelmiszerek mellett szeretne takarmánynövényeket is feldolgozni, ne használja azokat a konyhában, mint ehető élelmiszerek!
- Figyeljen a hozzávalók jó minőségére! Javasoljuk, hogy ellenőrizze feldolgozás előtt az élelmiszereket, nézze meg, hogy azok nem tartalmaznak-e idegen testeket (pl. **kődarabokat**), amelyek a készüléket károsíthatják (pl. **a daráló köveket tompítják!**)! Az ezáltal okozott esetleges károsodásokat reklamáció esetén nem vesszünk figyelembe! A gabonafélék, hüvelyesek és a rizs, a természetes és élő „természeti konzervek” hygroszkopikusan (nedvsszívó) viselkednek. Ezért fontos, hogy száraz helyen tárolja azokat! Ha a darálás nagyon lassú és a hozzávalók túlságosan felmelegednek az azt jelenti, hogy a hozzávalók túl nedvesek. Ilyenkor állítsa meg a darálást és hagyja a hozzávalókat kiszáradni!

Hozzávalók szárítása

- Tegye a hozzávalókat pl. egy tepsire és hagyja hosszú ideig (kb. 24 órát) száradni, hogy azok nedvessége megfelelő szinten legyen! A hozzávalók szárításához lehet elektromos / gázos / meleglevegős sütőt is használni, max. 45 °C hőmérséklettel. Kb. 2 órán keresztül szárítsa azokat! Szárításhoz lehet akár gyümölcsaszalót is használni. Helyezzen a tálakra megfelelő alátétet, így a hozzávalók nem esnek ki a tálakon keresztül! A hozzávalókat egyenletesen és kisebb rétegekben helyezze a tálra, így effektív szárítást érhet el! A szárítás hossza legalább 2 óra legyen!

II.B. DARÁLÁS:

AZ ALÁBBI SZABÁLYOK A LEGFONTOSABBAK, HA A DARÁLÓVAL DOLGOZIK:

- 1) A rendes darálás LEGFONTOSABB eleme a SZÁRAZ HOZZÁVALÓ!
 - 2) SOHA NE HAGYJA A DARÁLÓT FELÜGYELET NÉLKÜL DOLGOZNI és a teljes feldolgozási idő alatt ellenőrizze annak működését!
 - 3) A koronggal történő daráló kövek rögzítését MINDIG három ujjal hajtja végre!
Soha ne rögzítse a köveket ököllel TELJES ERŐVEL!
 - 4) RENDSZERESEN ellenőrizze a kimeneti konzisztenciát – hagyja a lisztet a tenyerén és nézze meg, hogy nem ragad-e, vagy esetleg nem jön-e már összeragadt állapotban ki! HA EZ MEGTÖRTÉNIK, AZONNAL KAPCSOLJA KI A ROBOTOT, OLDJA KI A DARÁLÓ KÖVEKET ÉS A TELJES DARÁLÓT TISZTÍTSA KI!
A FELHASZNÁLT HOZZÁVALÓ ÍGY BIZTOSAN NEM TELJESEN SZÁRAZ.
A HOZZÁVALÓKAT SZÜKSÉGES lesz a további feldolgozáshoz kiszárítani (lásza hozzávalók szárítása)!
 - 5) HA DARÁLÁS KÖZBEN MEGVÁLTOZIK a robot hangja, az azt jelenti, hogy a robot túl van terhelve, lehetséges, hogy a daráló kövek túl közel vannak egymáshoz, vagy a hozzávaló ráragadt a darálókőre! AZONNAL KAPCSOLJA KI A KONYHAI ROBOTOT!
 - 6) TÖBBSZÖRI DARÁLÁS ESETÉN mindig keverje össze az edényben lévő hozzávalókat annak érdekében, hogy a nagy és a kicsi magok egyenletesen legyenek elosztva! Ezt az összekeverést a beöntőbe való hozzávalók beöntése előtt végezze el!
- Ha a feldolgozni kívánt élelmiszer a tartozékokban marad, kapcsolja ki a meghajtó egységet, szerelje szét a készüléket és tisztítsa ki!
 - Ne hagyja a készüléket működni, ha a beöntő üres!
 - Soha ne a meghajtó egység működése közben állítsa be a darálási durvaságot!
 - Soha ne tegye be az ujjait a beöntőbe, ne használjon hozzá villát, kést, kanalat, stb.!
 - Körülbelül 0,5 kg élelmiszer feldolgozása után MINDIG állítsa meg a munkát és hagyja a készüléket kb. 15 percig hűlni!
 - Abban az esetben, ha nagyobb mennyiségű élelmiszert szeretne feldolgozni, ne lépje túl a maximális működési időket és javaslatokat!
 - Szétszerelés és tisztítás előtt várjon, amíg ki nem hűlnek az elemek, figyeljen oda, hogy ne égesse meg magát! A meleg daráló köveket nehezebb szétszerelni!
 - Ha a daráló kövek érintik egymást, az a legfinomabb durvaság beállítását jelenti.
 - A finom durvaság beállítása a daráló kövekre való hozzávalók ráragadását okozhatja.
 - Ha erősen rögzíti a korongot (azaz a daráló kövek teljesen egymás mellett vannak) feldolgozás közben, az a kövek, a készülék, vagy a meghajtó egység károsodását okozhatja!
 - A feldolgozási idő percekben mozog, a hozzávaló minőségétől, mennyiségétől és típusától függően.
 - A darálóban nem lehetséges kész lisztet darálni!
 - A daráló köveket soha ne merítse vízbe és ne mossa el azokat folyó víz alatt!

KÉRJÜK, OLVASSA EL FIGYELMESEN A KÖVETKEZŐ UTASÍTÁSOKAT ÉS TANÁCSOKAT! A DARÁLÓ OLYAN KÉSZÜLÉKEK KÖZÉ TARTOZIK, AMELYNEK MEGISMERÉSE, A DARÁLÁSI FOLYAMATOT IS BELEÉRTVE NAGYON FONTOS! IDŐVEL MEGTAPASZTALJA A KÉSZÜLÉK MŰKÖDÉSÉT, AMINEK KÖSZÖNHETŐEN ÉLVEZETESEBB ÉS JOBB EREDMÉNYEKET PRODUKÁLHAT!

Leírás (13. ábra)

Q0 – Daráló teste	Q6 – Beöntő
Q1 – Fedél	Q7 – Tömítés
Q2 – Daráló kő - rögzített	Q8 – Biztosító csavarok (4 db)
Q3 – Gyűrű	Q9 – Kulcs (=H6) - Q5 korong kioldásához
Q4 – Daráló kő (összeszerelt) - forgó	Q10 – Tisztító kefe
Q5 – Szabályozó korong	

Összeszerelés

Szerelje össze a darálót **Q** és csatlakoztassa a meghajtó egység fejéhez az 13. és a 1. ábra szerint! Szétszerelésnél és a meghajtó egység fejétől való eltávolításnál fordított sorrendben járjon el!

Darálás és a daráló beállítása

Ha finom konzisztenciát szeretne nyerni, javasoljuk, hogy a hozzávalókat darálja le kétszer! CSAK a jól kiszárított búzát lehet egy darálással feldolgozni!

Darálás durvaságának beállítása

Attól függően, hogy milyen darálási durvaságot és milyen hozzávalót szeretne felhasználni, állítsa be a forgó korong **Q5** segítségével a daráló kövek távolságát! A forgó korong **Q5** óramutatóval megegyező irányába (azaz jobbra) való forgatásával a darálási finomságot növelheti, ellenkező irányba való forgatással durvább lisztet érhet el!
A forgó korong **Q5** könnyű kioldásához használja a kulcsot **Q9**!

Pontosítás: A forgókorong **Q5** használatához kapcsolódó szavak:

- zárt pozíció,
- forgatás,
- kattanas.

Ezek a szavak mindig ugyanazt a tevékenységet jelentik, azaz a forgókorong beállításának egy helyzettel történő változtatását. Ezt a változtatást bizonyos hang kíséri.

1. Kezdő lépés:

Ellenőrizze, hogy a daráló tiszta és helyesen van-e összeszerelve! A forgó korong **Q5** óramutatóval megegyező irányába (azaz jobbra) való forgatásával rögzítse a daráló köveket teljesen egymáshoz! A rögzítést három ujjal hajtja végre! **Soha ne használjon hozzá ökölbe szorított tenyeret!**

2. Első darálás:

Ez a beállítás a Q5 forgó korong kioldását jelenti, mivel a daráló kövek között egy **ELSO** DURVA DARÁLÁSHOZ való rés jön létre. **Egy teljes, 360°-os elfordítás 24 helyzetet jelent, azaz 1,5 mm-t.**

Forgassa a forgó korongot **Q5** pl. 24 helyzettel (kattanással) vissza, ezzel kioldja a daráló köveket és létrehoz egy darálási durvaságot jelentő rést! A forgatás száma a hozzávalók típusától függ, 6 és 30 forgatás között mozogjon! Ne felejtse el, milyen pozícióba állította be a köveket, a következő daráláshoz való beállításhoz ez szükséges!

Megjegyzés: Ha több, mint 15 forgatást használ, nem fog már kattanásokat hallani, mert a daráló kövek már nem érintik egymást.

Javasoljuk, hogy először állítsa be a készüléket 15 forgatásra, a beöntőbe helyezzen be 50 g hozzávalót, majd indítsa el a készüléket! A daráló így fel lesz töltve a hozzávalóval és a daráló kövek közötti nyomás újra létrejön. Utána kapcsolja ki a készüléket és folytassa a beállítással! Helyezzen a daráló alá vagy egy rozsdamentes edényt, vagy más megfelelő edényt, amely a ledarált lisztet megfogja! Öntse bele a hozzávalót a beöntőbe **Q6** és kapcsolja be a készüléket maximális sebességre! Ellenőrizze a kimeneti konzisztenciát és a készülék működését a **II. B. Darálás** fejezetben leírt utasítások szerint! A durva darálás azt jelenti, hogy nem csak a ledarált részeket láthatja, hanem a felezett és egész gabonákat is! Ha ez nem történik meg, szükséges a forgó korongot úgy beállítani, hogy ez látható legyen! A nagyon finom konzisztenciával rendelkező hozzávalók a következő darálásnál beleeshetnek a daráló belsejébe! Ha már semmilyen daralendő hozzávaló nem jön a készülékből, kapcsolja ki a készüléket és keverje össze az edényben lévő hozzávalókat kézzel!

3. Második darálás

Az első darálás után forgassa a forgó korongot **Q5** (számolja a kattanások számát) a kívánt beállításra a feldolgozni kívánt hozzávalók szerint, lássa a Hozzávalók darálása fejezetet! Járjon el azonos sorrendben, mint az első darálásnál! **FIGYELJE A II. B. Darálás fejezetben LÉVŐ UTASÍTÁSOKAT!** A dupla darálás előnye a feldolgozott hozzávaló egyenletesebb struktúrája és a darálás közbeni alacsonyabb hőmérséklet!

ELSŐ HASZNÁLAT ELŐTT

A forgó korong **Q5** óramutatóval megegyező irányába (azaz jobbra) való forgatásával állítsa be a daráló kövek távolságát! Dugja be a tápkábelt az elektromos konnektorba! Indítsa el a készüléket maximális sebességgel kb. 15 másodpercre, majd kapcsolja ki a meghajtó egységet, ezzel a kövek élesítése megtörténik! Most forgassa a korongot 10 helyzettel (kattanással) hátrafelé, amivel a daráló köveket kioldja! Helyezzen a daráló alá, vagy egy rozsdamentes tálat, vagy más megfelelő tálat, amelybe bele fog esni a készíthető liszt! Öntsön kb. 150 g rizst bele a beöntőbe **Q6** és indítsa el a készüléket max. sebességgel! Dolgozza fel a rizst és kapcsolja ki a készüléket! Utána rögzítse a forgó korongot 4 helyzettel (azaz 6 forgatással)

Pontosítás: Beállítások között a darálót ne szerelje szét és ne is tisztítsa!

A ledarált rizst keverje meg és öntse be újra a beöntőbe! Darálja le a rizst másodsorra is! Utána rögzítse a forgó korongot 3 helyzettel (azaz 3 forgatással)! A darált rizst keverje meg és újra öntse bele a beöntőbe! Darálja le a rizst, ez már a harmadik darálás! Vegye le a darálót **Q** a meghajtó egységről és szerelje azt szét! Figyelmesen tisztítsa meg a csomagolásban lévő kefével a rögzített daráló követ **Q2**, majd ezután a forgó daráló követ **Q4**! Újra szerelje össze a darálót és rögzítse a meghajtó egységre! Az egész folyamatot ismételje meg még egyszer! A ledarált rizs liszt szennyeződések tartalmaz, ezért nem használható konyhai fogyasztáshoz és javasoljuk, hogy ezt a lisztet dobja ki! Ezzel az első használatlal élesíti és tisztítja a daráló köveket. Emellett még tapasztalatot is szerezhethet, hogy lehet több fokozatos darálást végrehajtani.

HOZZÁVALÓK DARÁLÁSA

Itt találhatóak a különböző hozzávalókhöz való javasolt darálási folyamatok. Amíg nem szerez megfelelő tapasztalatot, járjon el a tanácsok szerint! Első darálásnál javasoljuk, hogy maximum 200 g hozzávalót daráljon, ha már tapasztalt, akkor is legyen a darálandó mennyiség maximum 500 g. Folyamatosan tartsa be a biztonsági utasításokat és javaslatokat **II. B. Darálás fejezet alapján!**

Búza

Nem nehéz feldolgozni, a leggyakoribb darálási hozzávaló. Javasoljuk, hogy a búzát dupla darálással kezdje!

Darálási folyamat:

- Első darálás: 25 - 30 forgatás = bekapcsolás után ellenőrizze a durvaságot, nem csak a darált részeket lehet látni, hanem a felezett és egész gabonákat is.
- Második darálás: 2 - 3 forgatás (nagyon száraz hozzávaló esetén akár 2 forgatás).

A jól kiszárított búzát akár egy darálással is darálhatja 3 forgatásra, de dupla darálásnál még finomabb lisztet nyerhet. Többféle búzát lehet feldolgozni.

Árpa

Az árpaliszt nagyon ritkán használható.

Darálási folyamat:

- Első darálás: 25 - 30 forgatás = bekapcsolás után ellenőrizze a durvaságot, nem csak a darált részeket lehet látni, hanem a felezett és egész gabonákat is.
- Második darálás: 3 forgatás

Rozs

A rozst nagyon nehéz feldolgozni. Nagyon érzékeny a szárításra. Első darálás után javasoljuk még egyszer kiszárítani! Rozs esetén mindig dupla darálást használjon!

Darálási folyamat:

- Első darálás: 25 - 30 forgatás = bekapcsolás után ellenőrizze a durvaságot, nem csak a darált részeket lehet látni, hanem a felezett és egész gabonákat is.
- Második darálás: 3 forgatás

Pontosítás: A legfinomabb lisztet megfelelő szitával érheti el!

Zab

A zab más gabonafélékkel szemben puha. Nem lehet csak egy darálást használni, nagyon fontos a zab szárítása! A nagyon finom zabot nehéz a beöntőben tologatni.

Darálási folyamat:

- Első darálás: 25 - 35 forgatás = bekapcsolás után ellenőrizze a durvaságot, nem csak a darált részeket lehet látni, hanem a felezett és egész gabonákat is.
- Második darálás: 3 forgatás = Az első darálással feldolgozott hozzávalót fontos, hogy a beöntőbe lassan adagolja! Szükséges, hogy a beöntő alján lévő lyuk folyamatosan látható legyen! Soha ne használjon töltőeszközt, vagy bármilyen más eszközt a hozzávaló benyomásához, de rásegítheti a beöntőre való kopogtatással!

Köles

Nagyon jól feldolgozható, egy darálással.

Darálási folyamat:

- Első darálás: 3 - 4 forgatás = szükséges ellenőrizni a hőmérsékletet!
Ha a liszt nagyon meleg, 5 forgatást használjon!

Rizs

A rizs nagyon kemény hozzávaló, ezért nem lehet olyan finom eredményt elérni, mint a többi gabonaféléknél. Soha ne csak egy darálással darálja a rizst! A rizs használható a daráló kövek tisztításához is! A rizs a beöntőben jól folyik, ezért több, mint kétszeres darálás hajtható rajta végre. Mindig hámozott rizst használjon (pl. hosszú / közepes / rövid szemű), amely nem hőkezelt!

Ne használjon Parboiled, előre főzött, vagy főtt rizst!

Darálási folyamat:

- Első darálás: 10 - 12 forgatás.
- Második darálás: 6 forgatás.
- Harmadik darálás: 2 - 3 forgatás.

Hajdina

Mindig csak hámozott hajdinát használjon, minimum két darálással! A darálási minőség közepesen érzékeny a szárítási minőségre!

Darálási folyamat:

- Első darálás: 25 - 30 forgatás = bekapcsolás után ellenőrizze a durvaságot, a hajdina felék láthatóak kell hogy legyenek
- Második darálás: 3 forgatás

Pontosítás: A legjobb eredményt hámozott hajdina feldolgozásánál érhet el!

Hüvelyesek - lencse, borsó, bab

Minden említett hozzávalót dupla darálással dolgozzon fel! A nem jól szárított hüvelyesek ráragadhatnak a kövekre, ezért figyeljen oda a **II. B. Darálás** fejezetben lévő utasításokra! Soha ne dolgozzon fel 6 mm-nél nagyobb hozzávalókat! Feldolgozható borsófélék:

Hámozott felezett, zöld, sárga. Javasolt bab típusok: Adzuki, kis fehér, Mungo

Darálási folyamat:

- Első darálás: 25 - 30 forgatás = bekapcsolás után ellenőrizze a durvaságot, a hozzávalónak elég durvának kell lennie annak érdekében, hogy könnyen mozogjon a beöntőben akár a második darálásnál!
- Második darálás: 3 forgatás

TIPPEK

A ledarált lisztet tárolás előtt hagyja az edényben teljesen kihűlni és kiszellőzni, csak utána öntse bele a tároló edénybe, vagy zacskóba! Ha nagyon finom lisztre van szüksége, javasoljuk egy finom szitán keresztül átszítálni, amivel a durvább részeket (korpát) eltávolíthatja! A korpákat más típusú, egészséges / tápláló élelmiszerek készítéséhez felhasználhatja! A korpákat újra darálhatja, amivel a struktúrája megváltozik!

Liszt tárolása

- Teljes kiőrlésű lisztet nem szabad hosszú ideig tárolni, mint pl. fehér lisztet, mert a teljes darált magot tartalmazza! Hosszú tárolás esetén az ilyen liszt megavasodhat, így nem lehet felhasználni.

A ledarált lisztet a következő körülmények között javasoljuk tárolni:

- liszt páratartalma alacsonyabb, mint 15 %,
- körülötte lévő környezeti hőmérséklete 15 °C,
- száraz, sötét hely, megfelelő szelőzéssel,
- nem szabad olyan helyeken tárolni a lisztet, ahol erős illatok, vagy szagok érezhetők, mert a liszt abszorbeálja azokat!

A liszt felhasználása előtt (kb. 1 nappal) javasoljuk a szükséges mennyiségű lisztet áthelyezni olyan helyre, ahol a hőmérséklet legalább 20 °C! Használat előtt szükséges a lisztet átszítálni és előmelegíteni! Az átszításnak köszönhetően a liszt jobban összekeverhető más hozzávalókkal! Az oxigén, amely a liszthez csatlakozik, támogatja az élesztő működését és tésztaiban történő oxidációs folyamatokat

DARÁLÓ KÖVEK TISZTÍTÁSA / GYORS TISZTÍTÁS KÖVETKEZŐ HASZNÁLAT ELŐTT

Kapcsolja ki a meghajtó egységet és vegye le a darálót! Távolítsa el a maradék élelmiszert a beöntőből és a daráló bemeneti lyukából! Csatlakoztassa újra a darálót a meghajtó egység fejéhez! Forgassa a forgó korongot 6 helyzettel hátrafelé! Öntsön bele a beöntőbe száraz rizst (kb. 100 g) és indítsa el a készüléket max. sebességgel! A rizs tökéletesen tisztítja a daráló köveket. Utána öntsön bele újra szárított gabonafélét, állítson be azonos darálási durvaságot, esetleg forgassa a forgó korongot egy helyzettel hátrafelé és darálja le a kívánt mennyiséget!

II.13. JÉGKRÉM ELKÉSZÍTÉSÉHEZ VALÓ TARTOZÉK (R)



HOZZÁVALÓK:

- A fagyaltkészítő szinte mindenféle gyümölcs (pl. bogyós, vagy citrusféle), esetleg zöldség, valamint joghurt feldolgozására alkalmas.
- A gyümölcsöt és a zöldséget feldolgozás előtt alaposan mossa meg!
- Távolítsa el a szárakat (pl. szőlő, ribizli, vagy egres esetén), csak a bogyókat hagyja meg!
- Távolítsa el a magokat (pl. szilva, barack, bluma, cseresznye esetén)!
- Távolítsa el az esetleges vastag héjat (pl. ananász, dinnye)!
- A citrusfélét (pl. narancs, grépfruit, mandarin, citrom) hámozza meg és távolítsa el belőlük a fehér rostokat és magokat!
- Javasoljuk, hogy friss és érett gyümölcsöket használjon – így finomabb fagyaltot kaphat!
- A hozzávalókat vágja össze kisebb darabokra, akkorára, hogy a beöntőbe beleférjenek!
- Legalább 12 - 24 órával a fagyalt elkészítése előtt fagyasza le a hozzávalókat -18 °C-os hőmérsékleten!

FIGYELEM: Ne dolgozza fel a hozzávalókat azonnal, miután kivette azokat mélyhűtőből! Feldolgozás előtt hagyja a hozzávalókat félig (szobahőmérsékleten) kiolvadni! A kiolvasztási idő a hozzávalók víz/rost tartalmától, fagyasztási fokozattól, valamint a hozzávaló méretétől függ. Minél vízesebb a gyümölcs (pl. málna, áfonya, dinnye), annál rövidebb ideig (kb. 5 perc) tart a kiolvasztása, töményebb gyümölcsök (mangó, ananász, barack) esetén hosszabb idő szükséges (kb. 20 perc) ehhez.

- Ne cserélje ki a kiegészítő gép – fagyaltkészítő – funkcióját elektromos fagyaltkészítőre, olyanra amely hűtéshez való kompresszorral felszerelt!
- **DŐVEL MEGTAPASZTALJA A KÉSZÜLÉK MŰKÖDÉSÉT, AMINEK KÖSZÖNHETŐEN ÉLVEZETESEBB ÉS JOBB EREDMÉNYEKET PRODUKÁLHAT!**

Leírás (20. ábra)

R0 – Fagyaltgép teste
R1 – Orsós adagoló
R2 – Tömítés

R3 – Fedél + kiöntő
R4 – Töltőeszköz
R5 – Beöntő

Biztonsági figyelmeztetések és javaslatok

- Használat előtt ne tegye a gépet, illetve annak részeit hűtőbe, vagy mélyhűtőbe!
- A orsós adagoló használatánál, első sorban a tartozékok elhelyezésénél, eltávolításánál, vagy tisztításánál legyen nagyon óvatos, mert a orsós adagoló élesek!

Összeszerelés

Szerelje fagyaltgép **R** és csatlakoztassa a meghajtó egység fejéhez az 20. és a 1.

FIGYELEM: Ellenőrizze, hogy a tömítés **R2** rendben a helyén van az fedél **R3**.

Szétszerelésnél és a meghajtó egység fejétől való eltávolításnál fordított sorrendben járjon el!

Használat

A hozzávalókat folyamatosan helyezze a töltőlyukba azért, hogy a prés testének a töltőlyuka ne töltődjön fel teljesen a felső végig. A töltőeszközt **R4** a spirál adagolóba való hozzávalók folyamatos adagolásához tervezték. Használja a töltőeszközt a töltő lyukba történő minden kisebb adag elhelyezése után, ne akkor, amikor már a hozzávalóktól teljesen eltömődött a töltőlyuk. A töltőeszköz eltávolítása után mindig ellenőrizze rápillantással, hogy a töltőlyukban lévő hozzávalók mennyisége megfelelő-e, illetve hogy a spirál adagoló helyzete optimális. Javasolt feldolgozási sebesség a legmagasabb sebesség. Feldolgozás sebessége 200 g / min.

Tippek

- Feldolgozásnál fontos, hogy a kimenő eredmény tipikus fagyalt konzisztenciával rendelkezzen. Ha a fagyalt a kimenetnél eltörik, az azt jelenti, hogy túlságosan fagyasztott állapotú hozzávalót adott hozzá.
- Ha a recepthez más kiegészítők hozzáadása szükséges, akkor a hozzávaló a következő állapotban kell, hogy legyen:
 - a száraz és kemény (pl. **cukor, reszelt kókusz, csokoládé**) hozzávalók szobahőmérsékletűek legyenek,
 - a kemény (pl. **dió, mandula, pisztácia, magok**) hozzávalókat szükséges lesz használat előtt finom konzisztenciájúra darálni,
 - a folyékonyakat (pl. **tejszín, joghurt**) használat előtt fagyasza le,
 - a puha (pl. **mazsola, szárított gyümölcs**) alapanyagokat soha ne dolgozza fel!
- Ne dolgozza fel a jeget (**azaz jégkockákat**) jégkására!
- Abban az esetben, ha a kész fagyaltot néhány órán keresztül tárolni szeretné, tegye azt be a mélyhűtőbe!
- A gyökérzöldségeket is fel lehet dolgozni (pl. levesek, vagy főzelékek készítéséhez)!

- A fagyaltkészítő testében kis darabok maradhatnak feldolgozás után; ezért nagyobb adagok feldolgozását (kb. 50 g-tól) javasoljuk!
- A préselt rostokat a konyhában még felhasználhatja (pl. levesek, főzelékek, lekvárok).

II.14. HÁZTARTÁSI APRÍTÓ (S)



Leírás (17. ábra)

S1 – Daraboló edény

S2 – Jelű kés műanyag alapzata

S3 – Daraboló kés

S4 – Gumi tömítés

Biztonsági figyelmeztetések és javaslatok

- A háztartási aprító használatánál, első sorban a tartozékok elhelyezésénél, eltávolításánál, vagy tisztításánál legyen nagyon óvatos, mert a daraboló kés élesek!
- Ha a aprító üresjáraton dolgozik (pl. a penge nem éri el az élelmiszert), húzza ki a tápkábelt az elektromos hálózathoz és igazítsa meg az élelmiszert. A háztartási aprító nem szabad 15 percnél hosszabb üresjáraton dolgoznia!
- Ne hagyja a kiegészítő tartozékot felügyelet nélkül és azt az ételkészítés teljes ideje alatt ellenőrizze!
- Mixelés vagy folyadékkeverés során ne adagoljon nagyobb mennyiséget („MAX“), mint ami az edényen van megjelölve.
- Ne dolgozzanak fel kb. 65 °C-nál (149 °F) magasabb hőmérsékletű élelmiszereket.
- Ne dolgozzon fel fagyott élelmiszereket.
- A sarló alakú késsel soha ne aprítson olyan anyagokat mint pl. fahéj, szerecsendiót, csokoládét, sárga gyömbérgyökér vagy jégkockák! Ellenkező esetben a kést fölöslegesen eltompíthatja.
- Ellenőrizze, hogy a tömítés rendben a helyén van az edényben és figyeljen arra, hogy minden felület tiszta és működőképes legyen.
- A megszakítás nélküli bekapcsolt állapot maximális ideje 60 másodperc.
1 impulzus = 2 másodperc.
- A táblázatban lévő hozzávalók mennyisége a következő egységekben olvasható: gramm - kemény/száraz hozzávalók, milliliter - folyékony hozzávalók. Soha ne lépje túl a hozzátartozó MAX jelet!
- A folyadékok mixelésénél soha ne öntsön bele nagyobb mennyiséget, mint az 80 ml edényen látható!

Összeszerelés

Szerelje össze a háztartási aprító és helyezze rá a meghajtó egység fejére az 17 és 1 ábrák szerint! Szétszerelésénél és a háztartási aprító kimenetéről való eltávolításnál ellenkező sorrendben járjon el! A kés bázisával történő könnyebb használat érdekében (azaz rögzítés, vagy kioldás) lehet speciális feloldó kar **F8** használni, amely a robot tartozékai között megtalálható!

Használat

A kés valamennyi keményebb élelmiszer darabolására (örlésére) (pl. gyümölcs, zöldség, dió, mandula, kemény sajtfélék, főtt tojások vagy pürékészítésre). Javasolt feldolgozási sebesség a legmagasabb sebesség.

Javaslat

- Az élelmiszer nagyobb darabjait előre szeletelje apróbbakra, kb. **1,5 x 1,5 x 1,5** cm-es darabokra.
- Keményebb sajtfeleségeknél a feldolgozás csak rövid ideig tartson. Hosszabb feldolgozás során a sajt felmelegedhet és ebből eredően meglágyulhat, illetve rögzösödhet.
- A fűszernövényeket lehetőleg tisztán és szárazon darálja.
- Darálás előtt a száraz gyömbért is törje darabokra.
- Ha bébiételt készít, a főtt hozzávalók összekeverésekor mindig adjon egy kevés vizet az ételhez.
- Ha szemes kávéat használ, minimum **30 g** / maximum **70 g** mennyiséget öntsön bele! A feldolgozásnál a működési pulzusokat az alapján használja, hogy milyen durvára szeretné a kávéat darálni!
- Minél tovább aprító az élelmiszert, az annál finomabb lesz.
- Ha nem elégedett az eredménnyel, kapcsolja ki a készüléket, vegye le az aprítót és rázza meg az edényt, amivel összekeveri a hozzávalókat! Esetlegesen vegye le a kést és a spatula segítségével keverje össze a hozzávalókat, vegye ki a hozzávalók egy részét, vagy töltsön hozzá kis mennyiségű folyadékot!
- A keményebb nyersanyagok feldolgozása folyamán előfordulhat, hogy az edény belső felülete matt színűvé változik, illetve a karakteresebb szagok erősebben érződnek, azonban ez nem jelenti a készülék károsodását és nem ad okot reklamációra!

II.15. KÉSÉLEZŐ (T)



Leírás (18. ábra)

T – Késélező

Biztonsági figyelmeztetések és javaslatok

- Anyagból készült konyha – és rozsdamentes acélból élezése
- Az késélező ne dolgozzon, ha fáradt, vagy ha alkohol, illetve kábító gyógyszerek hatása alatt áll.
- A tartozékokat ne használja, ha a kerámia görgők megsérültek, vagy repedések láthatók rajta!
- Ne hagyja a kiegészítő tartozékot felügyelet nélkül és azt az élezést teljes ideje alatt ellenőrizze!
- Ne próbáljon fogazott / Kerámiakések késekhez, ollót, fejszét vagy más olyan szerszámot élezni amelyet.
- Óvatosan járjon el a már megélezett és az élezendő késekkel.
- Figyeljen arra, hogy csak a kés pengéje kerüljön érintkezésbe a forgókerékkel.

Összeszerelés

Szerelje a késélező **T** és csatlakoztassa a maghajtó egység fejéhez az 1. ábra szerint! Szétszerelésnél és a meghajtó egység fejétől való eltávolításnál fordított sorrendben járjon el!

Használat

Helyezze a kés pengéjét (pontosabban a nyélhez legközelebb eső részét) a forgókerékbe, kicsit lenyomva és lassan maga felé húzva (18A. ábra), körülbelül 3 vagy 7 másodpercig.

Miután megismételte az eljárást 3-5- ször, ellenőrizze az eredményt a késen. Az élezést a kés formája szerint kell elvégezni, és nem szabad nagy nyomást kifejteni (gondoskodjon a konstans nyomásról és egyenletes sebességről). Ismételje meg az eljárást, amíg a kívánt élt el nem éri. A művelet befejeztével a kést tisztítószeres vízben. Javasolt feldolgozási sebesség a legmagasabb sebesség

Javaslat

- Késes és aprító típus esetében (lásd a 18B ábrát) ne köszörülje élesre a pengét egészen a kés végéig, azaz a fogantyúig!
- Ne élezze a késeket olajjal, vízzel vagy más kenőanyaggal!
- Ne változtassa meg a mozgás irányát az élező résben.
- A nagyon életlen kések vagy sérült élű kések esetén agresszívebb élezésre van szükség, ilyenkor javasoljuk, hog.
- Ügyeljen arra, hogy a kés vágóélei ne érintkezzenek kemény tárgyakkal, amelyek azokat tompíthatják és csökkentik ezzel azok hatékonyságát.

II.16. PIRÁL KÉSZÍTŐ (U)



Leírás (21. ábra)

U0 – Tartozék teste

U1 – Hajtótengelye

U2 – Onyhaj reszelőtartó / nagy nyomórúd

U3 – Keskeny spirálokra való tartozék
(2 x 4 mm)

U4 – Széles spirálokra való tartozék
(2 x 5,3 mm)

U5 – Lakás spirálokra való tartozék
(2,3 x 40 mm)

Biztonsági figyelmeztetések és javaslatok

- Ne használja a készüléket, ha megsérült a tartozék, ha azon repedések, szakadások láthatóak, vagy ha az lyukas vagy elszakadt!
- Ne dolgozzon fel fagyott élelmiszereket.
- Soha ne az ujjával nyomja le az ételt. Az élelmiszerek a lyuk tartozék történő betolását mindig nyomórúddal végezze, amit lassan és nagyobb nyomás nélkül lefelé toljon be.
- A spirál készítő használatakor után mindig marad kevés darabos étel a hajtótengelye ami nem jelenti a készülék károsodását és nem jelent okot a reklamációra. Ezt darabot mindig szedje le a töltő eszkről és használja fel a konyhában!

Összeszerelés

Szerelje spirál készítő **U** és csatlakoztassa a maghajtó egység fejéhez az 22-24. és a 1. Szétszerelésnél és a meghajtó egység fejtől való eltávolításnál fordított sorrendben járjon el!

Használat

Az aprító tartozék szeletelésre, burgonya, répa, retek, sárgarépa, zeller, uborka, cukkini, cékla vagy szeletelésére, burgonya és hasonló állagú élelmiszerek, alma, körte. Mossa meg a zöldségeket és távolítsa el róluk az esetleges szennyeződések! A zöldséget meghámozhatja, vagy össze is vághatja kisebb darabokra, ha szükséges. A zöldséget helyezze rá a hajtótengelye **U1**. A reszelőt **U3-U4-U5** fogja meg a felső műanyag részét a reszelőt helyezze be a **U2** jelű tartóba és enyhe nyomással biztosítsa azt, (egy kattánás hallatszik majd). Erre a műveletre fordítson fokozott figyelmet.

Helyezze a konyhai reszelőtartó **U1** a töltő hajtótengelye **U2** és enyhén nyomja be tovább a zöldséggel. Kapcsolja be a készüléket. A feldolgozott ételkészítmény kiesik a kimeneti lyukon és beesik az edénybe. A feldolgozás befejezése után kapcsolja ki a konyhai robot a sebességszabályzó 0/OFF helyzetbe állításával. Válassza ki sebességét a 2-3. oldalon található táblázat szerint.

Javaslat

- A nagy darabokat előre szeletelje fel úgy, hogy beférjenek a tartozék lyuk.
- Fontos, hogy a zöldség minimum **12 mm** és maximum **42 mm** széles legyen!
- A spirál minősége a zöldség fajtájától és minőségétől függ. Legjobb eredményt friss zöldség esetén érhet el. Szép, szabályos és hosszú spirálokat a szabályosan ovális zöldségből készíthet.
- Abban az esetben, ha a spirál készítő eltömődik, szükséges lesz a meghajtó egységet kikapcsolni, szétszerelni a tartozék testét és kitisztítani!

II.17. DIÓTÖRŐ (V)



Leírás (19. ábra)

V0 – Tartozék teste

V1 – Szabályozó gomb

V2 – Burkolat adagolóedénnyel

V3 – Töltőeszköz

Biztonsági figyelmeztetések és javaslatok

- A funkció működése közben lehetséges, hogy a feldolgozandó hozzávaló darabjai kirepülnek a töltőlyukból. Emiatt kérjük, használjon szemet megvédő eszközöket (pl. **Szemüveg, arcvédő pajzs, stb.**).
- A készülékkel ne dolgozzon, ha fáradt, vagy ha alkohol, illetve kábító gyógyszerek hatása alatt áll.
- Soha ne az ujjával nyomja le a diókat. Csak az erre szolgáló nyomórúd **V3** használja.
- Soha ne dolgozzon fel **40** milliméternél nagyobb ételkészítményeket!
- Nem javasoljuk a diótörővel pisztácia, pekándió, földimogyoró, vagy gesztenye feldolgozását.
- Abban az esetben, ha feldolgozás közben szükséges lesz a készüléket átállítani, először tisztítsa meg a készüléket. Kapcsolja ki a robotot, vegye le a készüléket és öntsön ki belőle minden maradékot. Ezután lehet a készüléket átállítani és újra a robotra helyezni.
- Azokat a diókat, amelyeket a formája és mérete miatt nem lehet feltörni a diótörő Min.-ra történő beállításával sem, azokat szükséges lesz más módon, pl. manuálisan feldolgozni.

Összeszerelés

Szerelje diótörő **V** és csatlakoztassa a meghajtó egység fejéhez az 19. és a 1. Szétszerelésnél és a meghajtó egység fejtől való eltávolításnál fordított sorrendben járjon el!

Az törés finomsági foka beállítása (19. ábra)

A felhasznált hozzávaló típusától/méretétől és a kívánt feldolgozási szinttől függően állítsa be a szabályozó korong **V1** segítségével a törő mechanizmus optimális távolságát úgy, hogy megfelelő eredményt érjen el. A korong óramutatóval egyenletes irányba való forgatásával (azaz jobbra) csökken a törő kerék és fal közötti távolság (**Min. 9 mm**), az óramutatóval ellentétes irányba való forgatásával (azaz balra) nő a törő kerék és fal közötti távolság (**Max. 29 mm**). A könnyebb beállítás érdekében használjon nagyobb diókat.

Használat

A diótörő dió / mogyoró / makadámiadió, mandula feldolgozásához használható. A diótörő alá helyezzen egy rozsdamentes edényt, vagy más megfelelő tálat, amelybe majd belesznek a diók és törött héjaik! A tápkábel dugóját dugja be a hálózati aljzatba. A hozzávalókat folyamatosan helyezze a töltőlyukba azért, hogy a prés testének a töltőlyuka ne töltődjen fel teljesen a felső végig. A töltőeszközt **V3** való hozzávalók folyamatos adagolásához tervezték. Használja a töltőeszközt a töltő lyukba történő minden kisebb adag elhelyezése után, ne akkor, amikor már a hozzávalóktól teljesen eltömődött a töltőlyuk. A feldolgozott élelmiszer kiesik a kimeneti lyukon és beesik az edénybe. Azokat a diókat, amelyeket az első törésnél nem sikerült feldolgozni, bele lehet a készülék átállítása után még egyszer rakni. Válassza ki sebességét a 2-3. oldalon található táblázat szerint.

Diók tárolása

A diókat nem lehet hosszú ideig tárolni, mert korán elkorhadnak, penészesednek, vagy különféle kártevők támadják meg (molylepkek) azokat. Emiatt nagyon gyorsan fogyasztásra alkalmatlanná válnak. Ne tárolja a diókat olyan környezetben, ahol erős illatok, vagy szagok érezhetők, mert a diók könnyen abszorbeálják azokat.

A dióbelet a következők szerint javasoljuk tárolni:

Helyezze a diókat légmentesen záródó tartályba és tegye azt száraz, hideg és sötét helyre. Ha hűtőbe teszi a tartályt, három, négy hónapig bírja frissen, mélyhűtőben pedig akár 1 évig. Hosszabb idejű tároláshoz szükséges a diókat konzerválni, vagy pl. mézbe betenni.

II.18. VÁKUUMOZÓ (W)



Leírás (25. ábra)

W1 – Külső elszívó nyílás
W2 – Szívótömlő
W3 – Vákuumozó szekrény

W4 – A szelep kioldása
W5 – Vákuum jelző

Biztonsági figyelmeztetések és javaslatok

- Soha ne használja a vákuumozási funkciót folyadékok, vagy folyékony élelmiszerek vákuumozására! Ha szeretne folyékony ételeket tárolni (pl. leveseket), először fagyassza le azokat egy megfelelő edényben, utána szedje adagokra, helyezze a boxba / zacskóba és vákuumozza le! A boxokat/zacskókat helyezze be a mélyhűtőbe!
- A készülék helyes működését csak a gyártó által szállított vákuumdobozok biztosítják. Ezeket a vákuumdobozokat vásárolja meg kereskedőjétől.
- Vákuum box-ból való élelmiszer kiszedésénél először szükséges a vákuumot kioldani a kioldó szelep **W4** felemelésével (ábra 28).
- A dobozt (a fedél nélkül) lehet mikrohullámú sütőben használni (70 °C-ig). Se a dobozt, se a fedelét ne használja klasszikus sütőben.

Összeszerelés

Szerelje vákuumozó **W** és csatlakoztassa a meghajtó egység fejéhez az 26. és a 1. Szétszerelésnél és a meghajtó egység fejtől való eltávolításnál fordított sorrendben járjon el!

Használat

Az előkészített vákuumozási boxba/ zacskóba helyezze az élelmiszereket és zárja be rendesen. Csatlakoztassa a csőnek **W2** az egyik végét a szívólyukba **W1** és a szélesített kerék részét helyezze a box **W3**, vagy a kompatibilis zacskó szívó helyére – aktív funkció esetén a kerék rész magától rátapad (26. ábra). A tápkábel dugóját dugja be a hálózati aljzatba. Javasolt feldolgozási sebesség a legmagasabb sebesség. A levegő elszívását a vákuum jelző horpadása jelzi. A funkció végrehajtása után először távolítsa el a tömlőt a vákuumdoboz fedeléből. A feldolgozás befejezése után kapcsolja ki a konyhai robot a sebességszabályzó 0/OFF helyzetbe állításával.

Vákuumozás intenzitásának a beállítása

Vákuumozásnál az intenzitás „normál” szintre van beállítva. Ha az intenzitást „maximális” szintre szeretné növelni, vákuumozás közben tartsa röviden az újját a cső végén (27. ábra). A vákuumozó erősebb hangja (azaz karakterisztikus „kopogás”) a maximális intenzitás elérését jelzi. Ha ez megtörténik, a robot kikapcsolásával fejezze be azonnal a vákuumozást!

II.19. KÁVÉ DARÁLÓ (Y)



Leírás (31. ábra)

Y0 – Daráló teste	Y6 – Szemes kávé tartó fedele
Y1 – Daráló kő - rögzített	Y7 – Örölt kávé tartó
Y2 – Daráló kő (összeszerelt) - forgó	Y8 – örölt kávé tartó sapka
Y3 – Szabályozó korong	Y9 – Fedél
Y4 – Fedél	Y10 – Tisztító kefe
Y5 – Beöntő	

Biztonsági figyelmeztetések és javaslatok

- A kiegészítő tartozék csak kávé feldolgozására használható! Ne dolgozzon azzal fel más élelmiszereket (pl. gabonaféléket, len és szezámagot, kukoricát, rizst, hajdinát, szárított gombát, gyógynövényeket, fűszereket, mák stb.).
- Ne vegye le a fedelet és a tartályt kávédarálás közben!
- Ne dolgozzon fel vizes, nedves vagy fagyott kávé!
- Soha ne rögzítse a daráló köveket erővel!
- Soha ne állítsa a darálási durvaságot működés közben! Amint az őrlőgyűrűk kezdenek egymáshoz dörzsölődni/súrlódni, akkor ez a legfinomabb. Ha erősen rögzíti a korongot (azaz a daráló kövek teljesen egymás mellett vannak) feldolgozás közben, az a kövek, a készülék, vagy a meghajtó egység károsodását okozhatja!
- Nagyon finom darálás beállításánál megtörténhet, hogy a darált kávé kis mennyiségben beleesik a készülék részei közé (azaz a fedél és daráló test közé), azonban ez nem jelenti a készülék károsodását és nem ad okot reklamációnak.
- Körülbelül 0,5 kg élelmiszer feldolgozása után MINDIG állítsa meg a munkát és hagyja a készüléket kb. 15 percig hűlni!
- Használjon jóminőségű kávé. Javasoljuk a kávé annak megdarálása előtt ellenőrizni, hogy nem tartalmaz-e idegen testeket (pl. az őrlőkövek letört darabjait), amelyek megrongálhatják a terméket (pl. az őrlőköveket elkoptatják). Az ezen szennyeződések által okozott esetleges reklamációk a jótállási időben nem érvényesíthetők.
- Folyamatosan ellenőrizze a tartályban lévő kávé mennyiségét **Y5**, előfordulhat a kimeneti lyuk eldugulása!

Összeszerelés

Szerelje össze a kávé daráló és helyezze rá a meghajtó egység fejére az 31 és 1 ábrák szerint! A szabályozó korongot **Y3** ne rögzítse teljesen, így a darálót könnyebben lehet majd csatlakoztatni. Szétszerelésnél és a meghajtó egység fejétől való eltávolításnál fordított sorrendben járjon el!

Darálási „finomság / durvaság“ beállításánál

A darálá Attól függően, hogy milyen darálási durvaságot szeretne felhasználni, állítsa be a forgó korong **Y3** segítségével a daráló kövek távolságát! A forgó korong **Y3** óramutatóval megegyező irányába (azaz jobbra) való forgatásával a darálási finomságot növelheti, ellenkező irányba való forgatással durvább lisztet érhet el!

Pontosítás: A forgókorong **Y3** használatához kapcsolódó szavak:

- forgatás,
- kattanas.

Ezek a szavak mindig ugyanazt a tevékenységet jelentik, azaz a forgókorong beállításának egy helyzettel történő változtatását. Ezt a változtatást bizonyos hang kíséri.

Kezdő lépés:

Ellenőrizze, hogy a daráló tiszta és helyesen van-e összeszerelve! A forgó korong **Y3** óramutatóval megegyező irányába (azaz jobbra) való forgatásával rögzítse a daráló köveket teljesen egymáshoz! A rögzítést három ujjal hajtsa végre! **Soha ne használjon hozzá ökölbe szorított tenyeret!** A forgatás száma a hozzávalók darálási durvaságot kávé, 1 és 8 forgatás között mozogjon! Ne felejtse el, milyen pozícióba állította be a köveket, a következő daráláshoz való beállításhoz ez szükséges!

Megjegyzés: Ha több, mint 9 forgatást használ, nem fog már kattanasokat hallani, mert a daráló kövek már nem érintik egymást.

Első használat előtt

A forgó korong **Y3** óramutatóval megegyező irányába (azaz jobbra) való forgatásával állítsa be a daráló kövek távolságát! Most forgassa a korongot 6 helyzettel (kattanással) hátrafelé, amivel a daráló köveket kioldja (közepes őrléshez)!

Alkalmazás

Szórja a kávé a daráló töltőterébe (maximális mennyiség **100 g** lehet), a darálóbetétekben levő hornyok önállóan adagolják a feldolgozásra kerülő kávé mennyiségét. Kapcsolja be a meghajtóegységet. Ha a meghajtóegységen fordulatszám szabályozó van, akkor azt a „MAX” sebességfokozatra állítsa be. Javasoljuk, hogy először egy kisebb mennyiségű kávéon győződjön meg annak megkívánt szemcsenagyságáról örölt állapotában (azaz daráltan). Ha a megdarált kávé minta most már optimális, akkor fejezze be a teljes mennyiség darálását. Ha szeretne finomabb darálást beállítani, forgassa a **Y3** szabályozót maximálisan egy forgással (jobbra)! Ha a kávé durvasága továbbra sem optimális, vagy a szabályozót nem lehet forgatni, kapcsolja ki a meghajtó egységet! Vegye le a darálót, ürítse ki a tartályt és szerelje azt szét! Utána tisztítsa le a csomagolásban lévő kefével a daráló köveket a kávé maradékaitól! Szerelje össze a készüléket, rögzítse rá a meghajtó egységet és végezze el a daráló kövek új beállítását (lásza Első használat előtt fejezetet – most csak 3 pozícióval/ kattanással vissza). Darálás befejezése után vegye ki a tartályt **Y7** és tegye rá a fedelet **Y8**. Így lehet a darált kávé tárolni, minőségének romlása nélkül.

Jótanácsok

- Világos / száraz kávébab esetén a szabályozót „FINOM darálás” pozícióra állítsa! Sötét / zsíros kávébab esetén a „DURVA darálás” pozíciót válassza!
- Javasolt darálási durvaság beállítása (kattanás.): Espresso 3 – 5, Szűrt kávé 6 – 7, Plunger = „French Press” típusú dugattyú szűrő 7 – Bővebben. Általánosságban csészénként egy evőkanál szemes kávéval számoljon (pl. négy evőkanál szemes kávé négy csésze kávéhoz).
- Az elkészítés (feldolgozás) időtartamai perces nagyságrendben mozognak és a felhasznált kávéval mennyiségétől, fajtájától és minőségétől függ (fokozat 6-7. kb. 10g kávé/100 perc).

III. HASZNÁLAT ÉS TARTOZÉKOK TÁBLÁZATA

A következő tippek csak példák és javaslatok! Nem teljes feldolgozási utasítást jelentenek, hanem többféle készítési lehetőséget mutatnak! A feldolgozott élelmiszer mennyiségét válassza ki úgy, hogy ne lépje túl a kijelölt teljes maximális feldolgozási mennyiséget! A nagyobb mennyiségű élelmiszert szedje szét több adagra és folyamatosan ellenőrizze az elkészítési folyamatot! Javasoljuk, hogy néha állítsa meg a munkafolyamatot és a szitát, daráló lapokat, formázókat, vagy az edény, mixer, fedél, vagy tartozékok falait tisztítsa le!

Tartozék	Élelmiszer	Max. mennyiség	Idő (perc)	Készítés (mm)
Flexi lapát C4	Az adatok ugyanazok mint keverő lapát C1 esetén, paramétereket lehet a konyhai robot alap használati utasításában találni			
Gluten free horog C5	Az adatok ugyanazok mint dagasztókar C3 esetén, paramétereket lehet a konyhai robot alap használati utasításában találni			
Húsdaráló DA / DB / DC	Marha	5 000 g	10	30 x 30 x 30
	Sertés	5 000 g	10	
EA6 / EB3 EC3 / ED3	Uborka	5 db	1	-
EA7	Alma	1 000 g	1	1 / 2
EA8 / EB1 EC1 / ED1	Sajt	500 g	1	-
EA9 / EB2 EC2 / ED2	Sárgarépa	1000 g	1	-
EA10 / EB4 EC4 / ED4	Krumpli	1 000 g	1	1 / 2
EA11	Káposzta	1 000 g	1	1 / 4
Kockavágó tartozék P	Uborka	3 db	1	hámozott
	Alma	1 000 g	1	1/2
	Dinnye	1 000 g	1	hámozott
	Sárgarépa	1 000 g	1	-
	Krumpli	1 000 g	1	hámozott
EA13 - EA16	Fokhagyma	60 g	0,4	ossza el a gerezdekre
G1 - G4	Tészta	1500 g	8	-
I1 - I5	Tészta	1 000 g	10	-

Tartozék	Élelmiszer	Max. mennyiség	Idő (perc)	Készítés (mm)
Mákdaráló H	Mák	100 g	1	száraz mák
Kávé daráló Y	Kávé	100 g	1	-
Gyümöl- csprés J	Piros ribiszke	1 500 g	5	-
	Szőlő	2 000 g	4	-
	Narancs	2 000 g	6	szeletek
	Paradicsom	2 000 g	6	1 / 6
Citrusprés O	Narancs	1000 g	3	felére
	Citrom		3	
	Grapefruit		3	

Tartozék	Élelmiszer	Max. mennyiség (g)	Első / második darálásra való beállítás	Idő (perc) első + második darálás
Gabonafélékre, üvelyesekre és rizsre való kő daráló Q	Búza	500	25 - 30 / 2 - 3	3:00 + 5:30
	Árpa	500	25 - 30 / 3	3:30 + 5:30
	Rozs	500	25 - 30 / 3	3:30 + 6:00
	Zab	500	25 - 35 / 3	3:30 + 7:30
	Köles	500	3 - 5	11:00
	Rizs	500	10 - 12 / 2 - 3	3:00 + 3:00
	Hajdina	500	25 - 30 / 3	3:00 + 5:30
	Lencse	500	25 - 35 / 3	4:00 + 7:00
	Hámozott felezett borsó	500	25 - 35 / 3 - 5	3:00 + 6:00
	Kis fehér bab	500	25 - 35 / 3- 5	3:00 + 6:00

Tartozék	Élelmiszer	Max. mennyiség (g)	Készítés (mm)
Jégkrém elkészítéséhez való tartozék R	Ananász	1000	héját leszedni, szeletekre vágni vagy kockákra
	Banán	1000	héját leszedni, szeletekre vágni vagy kockákra
	Őszibarack	1000	szeletekre / negyedekre vágni, maggal anélkül
	Sárgabarack	1000	szeletekre / negyedekre vágni, maggal anélkül
	Narancs	1000	héját leszedni, szeletekre vágni
	Mandarin	1000	héját leszedni, szeletekre vágni
	Citrusfélék	1000	héját csíkokra vágni
	Kiwi	1000	héját csíkokra vágni vagy kockákra
	Dinnye	1000	(legjobb a mag nélküli fajta), héját leszedni, kimagozni, szeletekre vágni vagy kockákra
	Körte	1000	esetleg a héját leszedni, szeletekre/negyedekre vágni
	Alma	1000	szeletekre / negyedekre vágni
	Szilva	1000	félbe vágni, maggal, vagy anélkül

Tartozék	Élelmiszer	Max. mennyiség (g)	Készítés (mm)
Jégrékm elkészítéséhez való tartozék R	Cseresznye / meggy	1000	nem kell vágni, maggal vagy a nélkül, maggal anélkül
	Eper	1000	egész
	Áfonya	1000	egész
	Szőlő	1000	egész
	Piros ribiszke	1000	egész
	Joghurt	1000	méretű kockákra kb. 30 x 30 x 30 mm

Tartozék	Élelmiszer	Max. mennyiség (g)	Idő a feldolgozás ideje
Háztartási aprító S	Szárított gyógyfűvek	30	3 impulzus / + MAX 15 sec.
	Puha zöldség: Retek, Paprika, Pepperóni	120	5 impulzus / + MAX 15 sec.
	Paradicsom	200	5 impulzus / + MAX 15 sec.
	Hagyma	80	5 impulzus
	Fokhagyma	100	5 impulzus
	Torma	100	5 impulzus/+ MAX 30-60 sec.
	Sárgarépa	100	5 impulzus / + MAX 15 sec.
	Zeller	120	10 impulzus / + MAX 60 sec.
	Gabonafélék: Búza, Rozs	100 - 150	MAX 60 sec.
	Hüvelyesek: Lencse, Borsó, Bab	100	5 impulzus/+ MAX 30-60 sec.
	Rizs	100	5 impulzus / + MAX 30 sec.
	Mák	100	MAX 30 - 40 sec.
	Kávé	70	MAX 60 sec.
	Mogyoró	70 / 50	5 - 10 impulzus
	Mandula	70	5 - 10 impulzus
	Mustármag	100	10 impulzus / + MAX 30 sec.
	Bors	20	MAX 30 sec.
	Kömény	30	MAX 30 sec.
	Lenmag	100	10 impulzus / + MAX 30 sec.
	Napraforgó	100	10 impulzus / + MAX 30 sec.
	Cukor	100	MAX 15 sec.
	Lágy gyümölcs, Narancs	150	5 impulzus / + MAX 30 sec.
	Keménytojás	2 db	5 impulzus / + MAX 15 sec.
	Sajt	100	8 impulzus
	Pürékészítésre	100	10 impulzus / + MAX 60 sec.
	Pesztó	120	7 impulzus / + MAX 15 sec.
Gyermektáp + Folyadékok	80 ml	10 impulzus / + MAX 60 sec	
Kemény/nyers hús, szalámi, Sonka	100 / 100	7 impulzus / + MAX 15 sec.	
Nem javasolt	Morzsa, Makréla hal, Csokoládét, Jégdarabokat, Tejes koktélok, Friss gyógyfűvek, Szárított fűszer: Fahéj, Szerecsendiót, Sárga gyömbérgyökér		

IV. KARBANTARTÁS

Általános információk

Karbantartásnál és tisztításnál ne használjon karcoló agresszív tisztítószeret! Figyeljen arra, hogy az érintő felületek és tömítések tiszta és működőképeseek legyenek! A műanyag részeket lehet mosogatógépben is mosni (**EC** = maximális a hőmérséklet 60 °C). A fémes részeket ne tegye be a mosogatógépbe, mert a mosogatószerek nem kívánt színeződést, vagy rozsdásodást okozhatnak (32. ábra)! Az éles késekkel/részekkel felszerelt tartozékoknál (**DA2/DB2/DC2, EA3-EA11/EB1-EB4/EC1-EC4, ED1-ED4, H3, Y1, Y2, P3-P4, R2, S3, U3-U5**), figyeljen arra, hogy ne találkozzanak kemény felületekkel, ellenkező esetben eltompulhatnak és nem fognak megfelelően működni! Tisztításnál legyen nagyon óvatos, mert a kések nagyon élesek! Néhány élelmiszer miatt elszíneződhetnek a tartozékok! Ez a jelenség a készülék funkcióját nem befolyásolja és nem ad okot reklamációra! Ez a színeződés egy idő után elmúlik magától! A műanyag részeket soha ne szárítsa hőforrás fölött (pl. kályha, el./gáztűzhely)!

Flexi lapát (gumis), Gluten free horog (gumis) C4 / C5

A tartozékokat használat után azonnal mossa el tisztítószeres forró vízben és hagyja alaposan megszáradni

Húsdaráló DA / DB / DC

A tartozékokat használat után azonnal mossa el tisztítószeres, forró vízben és hagyja alaposan megszáradni! Mosás és szárítás után javasoljuk, hogy a pengét, kést és cserélhető lapokat asztali olajjal kenje be! A könnyebb tisztítás érdekében a használat végén darálja kemény pékséget (pl. kiflit, zsemlyét)! Soha ne tegye bele a mosogatógépbe!

Reszelő/vágó tartozékok/hámozást EA / EB / EC / ED / EA13-EA16 / P / U

A tartozékokat használat után azonnal mossa el tisztítószeres, forró vízben és hagyja azokat alaposan megszáradni! A könnyebb tisztítás érdekében le lehet a vágó testéről a tartó **EB6/EC6** szerelni (lásza 6. és 7. ábrát). Tartó behelyezéséhez folytassa fordított sorrendben (hallani fog egy kattantást). A reszelőket **EA6-EA11** helyezze be a védőtokba **EA12**. A konténer **EA16** jelű kefével könnyen tisztíthatja. A reszelőt **P3** a hozzátartozó tartozék **P5** segítségével könnyen tisztíthatja!

Mákdaráló H

A tartozékokat használat után azonnal mossa el tisztítószeres, forró vízben és hagyja alaposan megszáradni! A daráló kövek tisztításánál legyen nagyon óvatos! Figyeljen arra, hogy a kő oldalai/barázdái ne találkozzanak kemény felületekkel, ellenkező esetben eltompulhatnak és nem működnek megfelelően! Tisztítás után javasoljuk, hogy a köveket és nyomólapot olajjal kenje be! Az adagolót **H1** törölje el nedves ruhával! Ne merítse azt vízbe – figyeljen arra, hogy a belső részekbe ne menjen bele a víz!

Gyümölcs-, zöldségprés J

A tartozékokat használat után azonnal mossa el tisztítószeres, forró vízben és hagyja azokat alaposan megszáradni! A szitát könnyen tisztíthatja a hozzátartozó kefe segítségével, de a tisztításánál legyen nagyon óvatos, hogy a szita ne sérüljön meg! A prés testét, a szitát és az anyát ne tegye bele a mosogatógépbe!

Tömítés cseréje

Járjon el az 29. ábra szerint! Ha a tömítés **J8** elhasználódott, vagy megsérült, cserélje azt egy újra (azonos típusúra ETA002800640)!

Abban az esetben, ha a szita **J2**, és a szita **J14** elvesznek/megkárosodnak, akkor biztosítsanak tartalékalkatrészeket az ETA002800621 – durva, ETA002800625 – finom megrendelési szám felhasználásával.

Citrusprés O

A tartozékokat használat után azonnal mossa el tisztítószeres, forró vízben és hagyja azokat alaposan megszáradni! Tisztításánál legyen nagyon óvatos, hogy a szita ne sérüljön meg!

Tészta készítő G

A tartozékot használat után törölje át nedves ruhával! Ne merítse azt vízbe – figyeljen arra, hogy a belső részekbe ne menjen bele a víz!

Tészta formázók I

A tartozékokat használat után azonnal mossa el tisztítószeres, forró vízben és hagyja azokat alaposan megszáradni! Szükség esetén tegye a tartozékokat be a mosogatógépbe! Tisztításhoz használhat megfelelő, finom kefé!l

Gabonafélékre, hüvelyesekre és rizsre való kő daráló Q / Kávé daráló Y

Ne használjon karcoló és agresszív tisztítószereket! A daráló **Q0**, **Y0** testének tisztítását csak tiszta, nedves ruhával végezze el! A műanyag részeket (azaz beöntő **Q6**) mosogatógépben moshatja! A műanyagból készült **Y4**, **Y6**, **Y8** használat után azonnal mossa el forró vízben mosogatószer hozzáadásával. A daráló köveket **Q2**, **Q4**, **Y1**, **Y2** soha ne merítse vízbe és ne tisztítsa a felületét nedves kefével! Ne tisztítsa a köveket acélos, vagy más fémes kefékkel, vagy drótkefével, stb.! A daráló kövek tisztításánál legyen nagyon óvatos! Figyeljen oda arra, hogy a kövek daráló felülete / barázdák ne érjenek hozzá semmilyen kemény tárgyakhöz, mert ezek tompíthatják a köveket és ezzel a hatékonyságukat csökkentik! A résekben, vagy sarkokban lévő szennyeződést és a daráló köveket könnyen kitisztíthatja a csomagolásban lévő kefével **Q10**, **Y10**.

Daráló kövek cseréje (13. ábra)

Ha a daráló kövek megsérültek, vagy elhasználódtak, szükséges azokat kicserélni! Szerelje szét a darálót! Egy megfelelő eszközzel (pl. csavarhúzó) oldja ki a fedelet **Q1** úgy a 4 db biztosító csavarok **Q8**. Utána a fedelet könnyen eltávolíthatja! Most a rögzített daráló követ **Q2** a daráló testből **Q0** kiszedheti! Cserélje ki a követ egy újra (azonos típusú ETA0028000920)!

Figyelem: figyeljen oda arra, hogy a daráló testen lévő kiállítás pontosan belemenjen a kőben lévő barázdába!

Ha a gyűrű **Q3** és tömítés **Q7** elhasználódott, vagy megsérült, cserélje ki a gyűrűt és tömítés egy új (azonos típusú ETA0028000920, ETA002800905) gyűrűre! Szükség esetén az összeszerelt forgó daráló követ **Q4** cserélje újra (azonos típusú ETA0028000940). A kövek visszahelyezésénél fordított sorrendben járjon el!

Daráló kövek cseréje Y1, Y2 (31. ábra)

Ha a daráló kövek megsérültek, vagy elhasználódtak, szükséges azokat kicserélni! Szerelje szét a darálót! Egy megfelelő eszközzel (pl. csavarhúzó) oldja ki úgy a 2x3 db biztosító csavarok. Most a daráló kövek **Y1** és **Y2** kiszedheti! Cserélje ki a követ egy újra! A kövek visszahelyezésénél fordított sorrendben járjon el! Abban az esetben, ha a daráló kövek elvesznek/megkárosodnak, akkor biztosítsanak tartalékalkatrészeket az ETA002805050.

Jégkrém elkészítéséhez való tartozék R

A tartozékokat használat után azonnal mossa el tisztítószeres, forró vízben és hagyja azokat alaposan megszáradni!

Tömítés cseréje

Járjon el az 20. ábra szerint! Amennyiben az jelű tömítés **R2** elhasználódott vagy megrongálódott cserélje azt ki újra (azonos típusúra ETA002800974).

Háztartási aprító S

A tartozékokat használat után azonnal mossa el tisztítószeres, forró vízben és hagyja azokat alaposan megszáradni! (a edény **S2** edénymosogató berendezést is használhat). A kés tisztításához öntsön bele az edénybe kb. 80 ml tiszta vizet, kapcsolja be a készüléket és néhány elindítással távolítsa el a szennyeződések!

Tömítés cseréje

Járjon el az 17. ábra szerint! Ha a tömítés **S4** elhasználódott, vagy megsérült, cserélje azt egy újra (azonos típusúra ETA 002800985)!

Késélező T

Tisztítását végezze nedves ruhával! Figyeljen arra, hogy a belső részekbe ne menjen bele a víz!

Diótörő V

A diótörő testének tisztítását csak tiszta, nedves ruhával végezze el! Soha ne merítse vízbe és ne tegye be a mosogatógépbe! Figyeljen arra, hogy a belső részekbe ne menjen bele a víz!

Wákuumozó W

A vákuumozó testének tisztítását csak tiszta, nedves ruhával végezze el! Soha ne merítse vízbe és ne tegye be a mosogatógépbe! Figyeljen arra, hogy a belső részekbe ne menjen bele a víz! Figyeljen arra, hogy minden felület tiszta és működőképes legyen.

VÁKUUM BOX W3

Öblítse le a vákuumdobozt és annak részeit mosószeres vízben (edénymosogató gépet is használhat - mosóprogram 65 °C-ig). Ismételt használat előtt vagy tárolási célokra hagyjon mindent alaposan megszáradni.

ZACSKÓK X

Ismételt használat előtt javasoljuk, hogy a zacskókat mossa ki enyhén mosogatószeres meleg vízben, majd öblítse ki tiszta vízzel! Helyezze a zacskót úgy, hogy a víz ki tudjon folyni! Használat előtt szárítsa ki a zacskót alaposan!

Sebességváltó N

Tisztítását végezze nedves ruhával! Figyeljen arra, hogy a belső részekbe ne menjen bele a víz!

A KÉSZÜLÉKEN, ANNAK CSOMAGOLÁSÁN VAGY ÚTMUTATÓJÁBAN TALÁLHATÓ FIGYELMEZTETÉSEK ÉS SZIMBÓLUMOK:

HOUSEHOLD USE ONLY. DO NOT IMMERSE IN WATER OR OTHER LIQUIDS.

Kizárólag háztartási használatra alkalmas. Ne merítse vízbe vagy más folyadékba.

PLEASE DO NOT OPEN DURING THE OPERATION. NEVER PUT INTO THE HANDS WITH POWER ON

Soha se vegye le a fedőt a meghajtóegység működése közben. A készülék működése közben soha ne nyúljon kezével a pohárba és ne tegyen bele semmilyen tárgyat.



TO AVOID DANGER OF SUFFOCATION, KEEP THIS PLASTIC BAG AWAY FROM BABIES AND CHILDREN. DO NOT USE THIS BAG IN CRIBS, BEDS, ARRIBAGES OR PLAYPENS. THIS BAG IS NOT A TOY.



Fulladásveszély. Tartsa a PE zacskót gyermekektől elzárt helyen. A zacskó nem játékszer. Ne használja ezt a zacskót bölcsőkben, kiságyakban, babakocsikban, vagy gyerek járókákban



FIGYELEM: NE DUGJA BE AZ UJJAIT, VAGY MÁS TÁRGYAKAT!



Az szimbólum élelmiszerekkel rendeltetésszerűen érintkezésbe kerülő anyagokró



Az szimbólum FIGYELMEZTETÉST jelent.

Dodatkowe wyposażenie dla robotów kuchennych ETA

INSTRUKCJA OBSŁUGI

Szanowny Kliencie, dziękujemy za zakupienie naszego produktu. Trzymasz w rękach instrukcję obsługi wszelkiego asortymentu ETA, gdzie znajdziesz specyfika i sposoby korzystania z wyposażenia, które jest częścią zakupionego przez Ciebie modelu robota kuchennego. Jego częścią jest kompletny przegląd wyposażenia, to znaczy również tego, które nie wchodzi w zakres dostawy Twojego modelu, ale można je ewentualnie dokupić i rozszerzyć funkcje robota.

Niniejsza instrukcja stanowi integralną część **instrukcji głównej** (B) robota kuchennego, jak również **tabeli akcesoriów** (TAB), która określa, które akcesoria należą do zakupionego modelu, a które można dokupić.

I. UWAGI DOTYCZĄCE BEZPIECZEŃSTWA

- To urządzenie nie może być używane przez dzieci. Urządzenia mogą być używane przez osoby o ograniczonej sprawności fizycznej lub umysłowej lub z niedostatecznym doświadczeniem i wiedzą, jeżeli są one pod nadzorem lub zostały poinstruowane na temat używania urządzenia w sposób bezpieczny i rozumieją potencjalnemu zagrożeniu. Dzieci nie powinny bawić się urządzeniem.
- Nigdy nie używaj urządzenia jeśli nie działa prawidłowo, o ile spadło na ziemię i uszkodziło się lub wpadło do wody. W takich wypadkach urządzenie należy oddać do specjalistycznego serwisu w celu sprawdzenia jego bezpieczeństwa i funkcjonalności.
- Urządzenie dodatkowe potrzeba zmontować wg instrukcji, inna kombinacja jest niedopuszczalna!

II.1. MIESZAK FLEXI, KOŃCÓWKA DO ZAGNIATANIA CIASTA

Oprócz podstawowych mieszadeł (**C1**, **C2** i **C3**), które wchodzi w zakres dostawy wszystkich linii modelowych robotów kuchennych ETA, mamy w asortymencie również następujące wyposażenie:

Opis (rys. 2)

C4 – Mieszak flexi (gumowy)

C5 – Gluten free hak (gumowy)

Środki bezpieczeństwa i zalecenia

- Ze względu na wielkość miski roboczej potrzeba wziąć pod uwagę, że urządzenie nie jest w stanie wystarczająco ubić / zagnieść bardzo małą ilość surowców. Aby otrzymać optymalne wyniki, potrzeba wybrać surowce o łącznej wadze, co najmniej 300 g (podczas ubijania białek musi być min. 2 białka z jaj).
- Miski nigdy nie napełniać całkowicie wodą ni innymi płynami. Należy przestrzegać maksymalnej pojemności (patrz tabelka użytkowania rozdz. III.).

ZŁOŻENIE DO PRACY Z KOŃCÓWKAMI I USTAWIENIE OPTYMALNEJ WYSOKOŚCI KOŃCÓWEK

Postępować według wskazówek w głównej instrukcji w części III.2). Postępowanie jest zgodne z użyciem przystawek **C1**, **C2** i **C3**. Jednocześnie należy kierować się wskazówkami na rys. 30.

A) MIESZAK FLEXI



- Mieszak flexi **C4** używać do mieszania kremów deserowych, budyni, majonez, biszkoptów itp.
- Wybierz **prędkość** i ilość surowców zgodnie z tabelą na stronach **2-3** i **188**.
- Nigdy nie używać mieszaka flexi do wyrabiania ciast ciężkich!

Rady

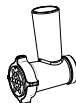
Mieszak flexi stosować wyłącznie ze składnikami w misce. Użyciu bez surowców może towarzyszyć nieprzyjemny (skrzypiący) dźwięk, którego jednak można uniknąć przez zastosowanie niewielkiej ilości oleju

B) UGNIATANIE



- Używać gluten free hak **C5** do wyrabiania bezglutenowe ciasta.
- Wybierz **prędkość** i ilość surowców zgodnie z tabelą na stronach **2-3** i **188**.
- Przygotowując duże ilości ciasta zagnieść go w kilku dawkach. Nie przygotowywać więcej niż cztery dawki z rzędu. Przed ponownym użyciem, zrobić przerwę, co najmniej 30 minut.

II.2. MŁYNEK DO MIELENIA MIĘSA (DA, DB, DC)



Opis DA – Młynek do mielenia mięsa Ø 62 mm, (rys. 3)

DA0 – Korpus młynka do mielenia mięsa (=J0)	DA13 – Uchwyt formy na ciastka
DA1 – Podajnik ślimakowy	DA14 – Forma na ciastka
DA2 – Ostrze tnące	DA15 – Formowanie
DA3 – Nakrętka	DA16 – Stożek
DA4 – Misa załadownicza (=J6)	DA17 – Dźwignia zwalnająca
DA5 – Popychacz (=J5)	DA18 – Narzędzie do czyszczenia
DA6 – Koło zębate	DA19 – Sitko do mielenia bardzo grubego TRIPLE
DA7 – Sitko do mielenia delikatnego	DA20 – Sitko do mielenia bardzo grubego DUO
DA8 – Sitko do mielenia średniego	DA21 – Pokrywa
DA9 – Sitko do mielenia grubego	DA22 – Przystawka do robienia kielbas-ze stali nierdzewnej
DA10 – Sitko do mielenia bardzo grubego	
DA11 – Separator	
DA12 – Końcówka do produkcji wędlin	

Środki bezpieczeństwa i zalecenia

Zastosowanie przystawka do robienia kielbas **DA19 – DA22** tylko z przystawka do maszynka do mielenia mięsa ETA002891000 (Ø 62 mm)

Opis DB – Młynek do mielenia mięsa (I.) Ø 54 mm, (rys. 4)

DB0 – Korpus młynka do mielenia mięsa	DB9 – Sitko do mielenia bardzo grubego
DB1 – Podajnik ślimakowy	DB10 – Separator
DB2 – Ostrze tnące	DB11 – Końcówka do produkcji wędlin
DB3 – Nakrętka	DB12 – Uchwyt formy na ciastka
DB4 – Misa załadownicza (=J6)	DB13 – Forma na ciastka
DB5 – Popychacz (=J5)	DB14 – Formowanie
DB6 – Koło zębate	DB15 – Stożek
DB7 – Sitko do mielenia delikatnego	DB16 – Dźwignia zwalnająca
DB8 – Sitko do mielenia średniego	

Opis DC – Młynek do mielenia mięsa (II.) Ø 54 mm, (rys. 5)

DC0 – Korpus młynka do mielenia mięsa	DC6 – Koło zębate
DC1 – Podajnik ślimakowy	DC7 – Sitko do mielenia delikatnego
DC2 – Ostrze tnące	DC8 – Sitko do mielenia średniego
DC3 – Nakrętka	DC9 – Sitko do mielenia bardzo grubego
DC4 – Misa załadowcza	DC10 – Separator
DC5 – Popychacz	DC11 – Końcówka do produkcji wędlin

Zostawienie

Maszynkę mielenia do mięsa w zależności od wybranego zastosowania (mielenie mięsa, produkcja kiełbasy, produkcja Kebbe, tworzenie ciastek) zmontować i przyłączyć do głowicy jednostki napędowej według rysunku 3, 4 i 5. Do demontażu i usunięcia z głowicy zespołu napędowego, należy postępować w odwrotny sposób. Aby poluzować nakrętki, użyć dźwigni zwalniającej (tylko typ **DA / DB**).

Wybierz **prędkość** i **ilość** surowców zgodnie z tabelą na stronach **2-3** i **188**.

A) Mielenie mięsa

Maszynka pozwala na zmielenie wszystkich rodzajów mięs pozbawionych kości, ścięgien i skóry. Przez korzystanie z tarcz mielących z różnymi otworami, można wybrać grubość mielenia mięsa. Mięso wcześniej pokroić na kostki ok. 3 x 3 x 3 cm. Pod maszynkę do mięsa, umieścić misę ze stali nierdzewnej lub inną, do której będzie spadać zmielone mięso. Poszczególne kawałki mięsa wkładać do otworu, w taki sposób, aby podajnik ślimakowy nie został zatkany, a popychaczem lekko popychać mięso. Postępując w ten sposób, napęd nie zostanie przeciążony. Maksymalna ilość mielonego mięsa wynosi 5 kg.

Rady

- Nie wolno mleć mięsa mrożonego.
- Podczas mielenia mięsa regularnie sprawdzać otwory tarczy. Jeśli przy mieleniu mięsa o różnej konsystencji (np. mostek, wątroba) zatykane są otwory tarczy, sok może przepływać wokół wału ślimakowego podajnika aż do napędu robota. Należy, więc kontrolować ciągłą przepustowość przetwarzanych surowców poprzez tarczę mielącą i po zatkaniu robot natychmiast wyłączyć, maszynkę do mielenia mięsa demontować i przeprowadzić właściwe czyszczenie wszystkich elementów.

B) Produkcja wędlin (kiełbasy, parówki, itp.)

W zależności od użycia wybierz odpowiednie komponenty (**DA11, DA12/DA22**) postępuj wg rysunku 3 lub wybierz odpowiednie komponenty (**DB10, DB11**) postępuj wg rysunku 4, lub wybierz odpowiednie komponenty (**DC10, DC11**) postępuj wg rysunku 5. Mięso mielone wkładamy na miskę załadowczą. Do delikatnego popchnięcia mięsa do młynka używać popychacza. Jelito do napełniania najpierw namoczyć w ciepłej wodzie (około 10 minut), aby poprawić jego elastyczność. Następnie nasunąć go jak „harmonijkę” na otwór. Na końcu jelita pozostawić luźnych 5 cm, a następnie go potrzeba związać lub przekłuć patyczkiem. Do otworu włożyć przygotowaną mieszankę i delikatnie naciskać popychaczem. Podczas napełniania postępować w zależności od wybranego rodzaju kiełbasy (np. **kiszka, wędlina, parki itp.**).

Maksymalna ilość przetwarzanego mięsa wynosi 5 kg.

Rady

- Zaleca się napełniać przez dwie osoby jednocześnie tj. jeden wprowadza mieszankę, a drugi przytrzymuje jelito na końcówce. Jelita napełniać w taki sposób, aby powietrze nie dostało się wewnątrz.
- W przypadku zatkania otworu wylotowego końcówki do produkcji kielbas, konieczne jest, aby wyłączyć napęd, końcówkę zdemontować i oczyścić.

C) Przygotowanie Kebbe – rurki mięsne



W zależności od użycia wybierz odpowiednie komponenty (**DA15, DA16**) postępuj wg rysunku 3 lub wybierz odpowiednie komponenty (**DB12, DB13**) postępuj wg rysunku 4. Przygotowane mielone mięso włożyć na misk. Jeśli konieczne jest naciśnięcie mięsa, należy użyć popychacza. Urządzenie wyciska wydrążone rurki, które trzeba ciąć na pożądaną długość.

Rady

- Uformowane rurki mogą być napełnione różnymi mieszankami (np. mięso, warzywa itd.)
- W przypadku zatkania otworu wylotowego stożka, konieczne jest, aby wyłączyć napęd, stożek zdemontować i wyczyścić.

D) Formowanie ciasta (ciastka)



W zależności od użycia wybierz odpowiednie komponenty (**DA11, DA13 i DA14**) postępuj wg rysunku 3 lub wybierz odpowiednie komponenty (**DB10, DB12 i DB13**) postępuj wg rysunku 4. Przygotowane ciasto wkładać do otworu w misce załadowniczej. Jeśli to konieczne, należy użyć popychacza do popchnięcia ciasta. Przyrząd wyciska ciastka o nastawionym kształcie.

Rady

- Wyłaczane ciasto w żądanym kształcie zaleca się przytrzymać (wesprzeć) na tacy, aby się nie rozdarło.
- W korpusie maszyny do mielenia mięsa pozostaje mała część surowego ciasta; Dlatego też zaleca się, aby przetwarzać większe dawki (około 300 g).
- Aby utrzymać ciasto w całości, jest konieczne potrzeba zapewnić odpowiednie podawanie ciasta do urządzenia.
- Najlepszy sposób podawania ciasta: ciasto będzie w postaci wałka o mniejszej średnicy niż średnica otworu miski załadowniczej i zostanie przeniesione bezpośrednio do miski załadowniczej.

II.3. PRZEKŁADNIA (N)



Opis (rys. 1)

N – Przekładnia

WAŻNE: zastosowanie przekładnia tylko z przystawką do szatkowania z tarcze **EA** i wyciskarka cytrusów **O**.

Środki bezpieczeństwa i zalecenia

- Aby zainstalować przekładnia nie używaj żadnych narzędzi (takich jak szczypce).
- Przy powstaniu zbytnej wibracji podczas używania urządzenia bądź zmniejsz szybkość albo zatrzymaj maszynkę i usuń z niej część zawartości.

- Przed użycia upewnij się, że przekładnia jest prawidłowo zamontowana. Włącz robot i sprawdź czy przekładnia się obraca. Wyłącz robota jeżeli się nie obraca. Odłącz przekładnia, a następnie spróbuj ponownie ją zamontować. Zwróć szczególną uwagę podczas wykonywania tej czynności. Takie zjawisko jest zupełnie normalne i nie jest powodem do reklamacji! (chodzi o wkładanie przekładnia i nie dopasowanie końcówki przekładnia do rowków w głowicy wielofunkcyjnej)

Zostawienie

Przekładnia **N** zamontować na głowicę jednostki napędowej rys. 1. Do demontażu i usunięcia z głowicy zespołu napędowego, należy postępować w odwrotny sposób.

II.4. TARKI DO ROZDRABNIANIA (EA, EB, EC, EC)



Opis EA tarcz do rozdrabniania (rys. 8)

- | | |
|---|---|
| EA0 – Korpus końcówki | EA7 – Tarka do krojenia grubych plasterków |
| EA1 – Wał napędowy + wyrzutnik | EA8 – Tarka do drobnego krojenia |
| EA2 – Pokrywa | EA9 – Tarka do krojenia grubego |
| EA3 – Otwór napełniająca | EA10 – Tarka rozdrabniająca |
| EA4 – Osłona / ukierunkowuje | EA11 – Tarka do krojenia bardzo grubego |
| EA5 – Popychacz | EA12 – Ochronny pojemnik do przechowywania tarczy |
| EA6 – Tarka do krojenia cienkich plasterków | |

WAŻNE: tarka dyskowa do rozdrabniania może pracować tylko z przekładnią **N**, (rys. 1).

Środki bezpieczeństwa i zalecenia

- Nigdy nie należy zdejmować pokrywy **EA2** podczas pracy napędu (odnosi się do typu **EA**)!

Opis EB tarcz do rozdrabniania Ø 87 mm, (rys. 6)

- | | |
|---|----------------------------|
| EB0 – Korpus końcówki | EB4 – Tarka rozdrabniająca |
| EB1 – Tarka do krojenia grubego | EB5 – Popychacz |
| EB2 – Tarka do drobnego krojenia | EB6 – Zabierak |
| EB3 – Tarka do krojenia cienkich plasterków | EB7 – Osłona |

Opis EC tarcz do rozdrabniania Ø 74 mm, (rys. 7)

- | | |
|---|----------------------------|
| EC0 – Korpus końcówki | EC4 – Tarka rozdrabniająca |
| EC1 – Tarka do drobnego krojenia | EC5 – Popychacz |
| EC2 – Tarka do krojenia grubego | EC6 – Zabierak |
| EC3 – Tarka do krojenia cienkich plasterków | EC7 – Osłona |

Opis ED tarcz do rozdrabniania Ø 60 mm, (rys. 7)

- | | |
|----------------------------------|---|
| ED0 – Korpus końcówki | ED3 – Tarka do krojenia cienkich plasterków |
| ED1 – Tarka do drobnego krojenia | ED4 – Tarka rozdrabniająca |
| ED2 – Tarka do krojenia grubego | ED5 – Popychacz |

Środki bezpieczeństwa i zalecenia

- Nie należy używać urządzenia, jeśli tarcza jest uszkodzone, jeśli ma widzialne pęknięcia, czy jest zerwane.

- Nie wolno naciskać palcami tarki / krojonych warzyw lub owoców! Przesuwanie żywności w otworze napełniania zawsze należy wykonywać popychaczem, którym trzeba poruszać powoli i bez naciskania w dół.
- Przy pracy z tarkami trzeba być ostrożnym. Posiadają one bardzo ostre ostrza.
- Nigdy nie używać tarki do obróbki mrożonek owoców i warzywa i twardych materiałów, takich jak kostki lodu, kawa / zboża / ziarna kukurydzy, przyprawy i tym podobne.
- Podczas przetwarzania dużych ilości pokarmu trzeba się upewnić, że nie gromadzi się on poniżej i powyżej tarki.
- W przypadku zablokowania tarki konieczne jest, aby wyłączyć jednostkę napędową, końcówkę zdemontować i wyczyścić.

Złożenie

Tarkę złożyć jak pokazano na rysunku 6, 7, 8. Tarkę **EA** następnie podłączyć do głowicy jednostki napędowej **N**, na którą trzeba zamontować końcówkę **EA0** wg rys. 8. Następnie podłączyć do głowicy jednostki rys. 1. Demontaż i usunięcie z głowicy napędu należy wykonywać w odwrotny sposób.

Przygotowanie składników

Akcesoria mogą być używane do siekania, krojenia, tarcia niemal wszystkich owoców i warzyw. Na plastry ciąć można marchewkę, ziemniaki, kapustę, ogórki, cukinię, buraki, pieczarki, cebulę i tak dalej. Szatkowanie – struganie, tarki używać do przetwarzania owoców, warzyw, sera i żywności podobnej struktury. Tarki rozdrabniającej używać do strugania twardych serów i bułki tartej.

Użycie (rys. 9)

Pod końcówkę do rozdrabniania wstawić odpowiedni pojemnik. Pokroić warzywa na kawałki odpowiednie do włożenia do otworu napełniającego. Włożyć kawałki i delikatnie nacisnąć popychaczem. Przetworzona żywność wychodzi przez otwór wylotowy do pojemnika. Wybierz **prędkość** i ilość surowców zgodnie z tabelą na stronach **2-3** i 188.

Rady

- Aby uzyskać najlepsze wyniki podczas używania terek do krojenia / szatkujących jest dobrze, jeśli zabierak z ramieniem wyrzutnika zostanie umieszczony naprzeciwko ostrza, patrz rys. 8A (odnosi się do typu **EA**)!
- Po użyciu zawsze pozostanie na tarce określona ilość odpadu. Jest to całkowicie normalne i nie ma powodu do reklamacji.
- Duże kawałki wcześniej pokroić, aby weszły do otworu napełniającego.
- Zdjąć skórkę z owoców cytrusowych.
- Składniki wkładamy stopniowo i równomiernie.
- Nie kroić żywności drobno. Otwór do napełniania wypełniać na całej jego długości. Zapobiega to odchyłaniu na boki podczas przetwarzania.
- Do przetwarzania miękkich składników, takich jak ogórki, zalecamy ustawienie średnich prędkości. Do przetwarzania twardszych składników, takich jak marchew czy sery twarde, ustawić średnią / wyższą / maks. prędkość.
- Jeśli krojone są twarde sery lub czekolada, trzeba pracować krótko. Składniki podczas krojenia zbyt długo się ogrzewają, są miękkie i mogą powstać grudki.
- Kapustę przed szatkowaniem najpierw pociąć na kawałki i usunąć głąba.

- Podczas korzystania z tarki do rozdrabniania wkładać cienkie / wąskie składniki poziomo.
- Podczas krojenia lub rozdrabniania, kawałki przetwarzanej żywności są krótsze, jeśli zostały one wkładane pionowo, a nie poziomo.

II.5. OBIERACZKA DO CZOSNKU (EA13-EA16)



Opis (rys. 10)

EA13 – Wał napędowy

EA14 – Nośnik krzyżowy

EA15 – Śrubka zabezpieczająca

EA16 – Pojemnik

WAŻNE: zastosowanie przystawka do obierania czosnku tylko z przystawka do szatkowania **EA** i przekładnia **N** (rys. 1).

Środki bezpieczeństwa i zalecenia

- Nie wolno mleć czosnku mrożonego.
- Nie pozostawiaj pracującego urządzenia bez nadzoru i kontroluj je przez cały czas przygotowywania potraw.
- Ząbki czosnku, których ze względu na swój kształt, rozmiar i jakość nie da się idealnie obrać w **60** sekund, należy pozbawić łupinki ręcznie.

Zostawienie

Złóż obieraczkę do czosnku i podłącz ją do głowicy jednostki napędowej, jak pokazano na rysunkach 10 i 1. Do demontażu i usunięcia z głowicy zespołu napędowego, należy postępować w odwrotny sposób.

UWAGA: przed użycia upewnij się, że przekładnia jest prawidłowo zamontowana.

Włącz robot i sprawdź czy przekładnia się obraca.

Przygotowanie czosnku

Akcesoria mogą służyć do usuwania łupinki z prawie wszystkich rodzajów czosnku.

Usuń szypułkę i podziel główkę czosnku na pojedyncze ząbki. Rozłóż poszczególne ząbki równomiernie w nośniku. Do otworu pokrywy wsuń skrzydełka. Wybierz **prędkość** i **ilość** surowców zgodnie z tabelą na stronach **2-3** i **188**.

Rady

- Odetnij wysuszone i bardzo twarde końce ząbków czosnku, co znacznie przyspieszy obieranie łupinki.
- Podczas obróbki (po ok. **10–15 sek.**) zalecamy wyłączenie jednostki napędowej, zdjęcie pokrywy i wyjęcie ząbków czosnku, w których łupinka została już usunięta. Następnie kontynuuj z nieobranymi ząbkami w mniej więcej tych samych cyklach, aż do obrania całej partii.
- Jeżeli już obrany czosnek będzie przetwarzany dłuższy czas, będzie dochodzić do jego wilgotnienia, ew. do "tarcia". Dlatego zalecamy regularne kontrolowanie stanu obierania.
- W przypadku konieczności przetworzenia większej ilości (ok. **3 cykle po 60 g**) należy z czasem przerwać pracę i sprawdzić, czy części nie są zanieczyszczone. Jeśli tak, wyłącz urządzenie i usuń wszelkie zabrudzenia, które przywarły do części lub ścianek pojemnika i pokrywy. W przypadku wilgotnej powierzchni z przyklejonymi kawałkami skórki, najlepszym rozwiązaniem jest umycie powierzchni ciepłą wodą i wysuszenie przed kontynuowaniem z innymi ząbkami.

- Zwróć uwagę na dobrą jakość surowca. Czas przygotowania zależy od ilości, rodzaju i jakości użytego czosnku, ale zwykle wynosi kilkadziesiąt sekund.

II.6. KOŃCÓWKA DO KROJENIA KOSTEK (P)



Opis (rys. 11)

P1 – Uchwyt tarki

P2 – Zamki blokujące

P3 – Tarka – kostki

P4 – Tarka – do cięcia

P5 – Nasadka czyszcząca

P6 – Pokrywa

UWAŻNE: końcówka do krojenia kostek może pracować tylko z tarką **EA** i przekładnią **N**, (rys. 1, 9).

Środki bezpieczeństwa i zalecenia

Nigdy nie używać tarki do opracowania twardych składników, takich jak ser itp.

Złożenie

Kończówkę do krojenia kostek najpierw trzeba złożyć według rysunku 11, 9, 8 z tarką **EA**.

UWAGA: tarka powinna być równo z uchwytem. Potrzeba następnie ją podłączyć do głowicy jednostki napędowej według rysunku 1. Podczas demontażu i usunięcia z głowicy zespołu napędowego, należy postępować w odwrotny sposób.

Przygotowanie składników

Kończówki do krojenia kostek mogą być używane do krojenia prawie wszystkich rodzajów owoców, warzyw i wędlin (np. miękkie kiełbasy). Można pokroić w kostkę marchew, ziemniaki, ogórki, cukinię, buraki ćwikłowe, rzodkiewkę, seler, chrzan, pietruszkę, cebulę, paprykę, jabłka, gruszki, melona, kiwi, ananas, mango i tak dalej. W ten sposób przetworzona żywność jest idealna do przygotowywania zup, sosów, gulaszu i składników do mięsa duszonego i potraw smażonych na dużym ogniu, sałatek warzywnych / owocowych, tradycyjnej sałatki jarzynowej i tak dalej.

Użycie

Surowce pokroić na kawałki odpowiednie do włożenia do otworu napelniającego w pokrywie **P6**. Pod pokrywą **EA4** ustawić odpowiednie naczynie. Poszczególne kawałki stopniowo i równomiernie wkładać do otworu **EA3** i popychaczem **EA5** lekko stale naciskać. Pokrojone składniki wychodzą przez wylot **EA4** do przygotowanego naczynia. Wybierz **prędkość** i ilość surowców zgodnie z tabelą na stronach **2-3** i **188**.

Rady

- Do przetwarzania twardszych pokarmów takich jak marchew, seler i ziemniaki ustawić **MAX.** prędkość (wyjątek od tabeli na s. 2-3).
- Nie zaleca się kroić jajek ugotowanych na twardo.

II.7. KOŃCÓWKI DO MAKARONU (G1 - G4)



Opis (rys. 12)

G1 – Nasadka do wałkowania ciasta
(na lasagne, ravioli, cannelloni)

G2 – Krajarka na szeroki makaron
(tagliatelle) 7 mm

G3 – Krajarka wąskiego makaronu (trenette);
1,5 mm

G4 – Wykrojnik do Spaghetti; 2 mm

Złożenie

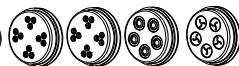
Wybraną końcówkę podłączyć do głowicy jednostki napędowej jak pokazano na rys. 1. Do demontażu i usunięcia z głowicy zespołu napędowego, należy postępować w odwrotny sposób.

Wybierz **prędkość** i **ilość** surowców zgodnie z tabelą na stronach **2-3** i **188**.

Użycie

Kończówki **G2**, **G3** i **G4** mają inaczej rozmieszczone noże i służą do produkcji innego rodzaju makaronu. Przed użyciem końcówki **G2**, **G3** i **G4** należy najpierw opracować ciasto za pomocą końcówki **G1**. Przygotować ciasto na makaron. Rozwałkować trochę ciasta i poproszyć niewielką ilością mąki wałeczki nasadki, którą zamierzasz użyć. Urządzenie włączyć, wałeczki nasadki zaczną się znów obracać. Ponownie przeciągnij ciasto pomiędzy wałeczkami, aż będzie gładkie (pomocne może być złożenie ciasta wzdłuż lub wszerz). Przy każdym przeciąganiu ciasta nastawiać stopniowo regulator z boku nasadki na wyższą wartość, aż do uzyskania odpowiedniej grubości (niższy numer – cieńsze ciasto). Stopnie są w zakresie 0 - 8. Zalecana grubość makaronu zostanie uzyskana po nastawieniu regulatora na wartość od **4** do **6**. Gotowe płyty ciasta należy następnie opracować (pokroić) za pomocą nasadki **G2**, **G3** lub **G4** na odpowiednią szerokość (ich odmiennie poukładane noże tworzą odpowiedni rodzaj makaronu) i opracować zgodnie z potrzebą.

II.8. PRZYSTAWKA DO MAKARONÓW (I1 - I5)



Opis (rys. 3)

I1 – Forma na Pappardelle

I2 – Forma na Ditaloni Rigati, Rigatoni/
Maccheroni

I3 – Forma na Stelline

I4 – Forma na Anellini, Pennette Lisce

I5 – Forma na Penne, Ditalini Rigati

Środki bezpieczeństwa i zalecenia

Zastosowanie formy na makaron **I1 – I5** tylko z przystawką do maszynka do mielenia mięsa ETA002891000 (Ø 62 mm)

Złożenie

Daną formę na makaron zmontować z maszynką do mielenia mięsa i podłączyć do głowicy jednostki napędowej według rysunku 3 i 1. Podczas demontażu i usunięcia z głowicy jednostki napędowej postępować w przeciwny sposób.

Użycie

Używając wymiennych form z różnymi otworami, tworzyć można różne rodzaje makaronu. Pod maszynkę do mięsa umieścić misę ze stali nierdzewnej lub odpowiednią tacę, gdzie będzie spadać makaron. Z ciasta utworzyć wałeczek o połowicznej średnicy niż średnica otworu do napełniania. Wałeczek płynnie wkładać do otworu w taki sposób, aby podajnik ślimakowy zdążył go opracować. Wytłaczane ciasta kroić ostrym nożem kuchennym lub ostrą łopatką prosto na formie, aby spadało do wybranego pojemnika. Zalecamy przestrzegać maksymalnej długości makaronu 2 cm.

Makaron oddzielać od siebie, aby zapobiec ich sklejanemu się. Po zakończeniu wyrabiania makaronu gotować w ciągu czterech godzin lub rozłożyć na płótno i przykryć ściereczką. Pozostawić do wyschnięcia w temperaturze pokojowej. Podczas pracy często dochodzi do rozgrzania młynka do mielenia mięsa. Przy szybkiej produkcji makaronu (np. z formą **I1**) można zmniejszyć prędkość do optymalnej. Wybierz **prędkość** i **ilość** surowców zgodnie z tabelą na stronach **2-3** i **188**.

Czyszczenie

Natychmiast po użyciu formy potrzeba ją rozłożyć na części i umyć w ciepłej wodzie z detergentem. Formy **I2 - I5** można podzielić na trzy odrębne części (**I1** na część 2). Jeśli z jakiegos powodu nie jest to możliwe, potrzeba je moczyć w wodzie (np. na noc), a następnie po prostu umyć pod bieżącą wodą.

Rady

- W korpusie maszyny do mielenia mięsa pozostaje niewielka część ciasta; dlatego też zaleca się pracować z większymi dawkami (około 300 g).
- Aby utrzymać ciągliwość makaronu, jest konieczne, aby zapewnić odpowiednie podawanie ciasta do urządzenia.
- Podczas gotowania należy przestrzegać przepisu na każde 100 g makaronu 1 litr wody i 10 gramów soli.

Zalecany przepis: Na każde 110 gramów ciasta, dodać 1 jajko (około 50 - 60 ml), 0,5 - 1 łyżkę oleju i 0,5 - 1 łyżkę wody.

Mąkę (00 – pszenna drobno mielona lub T400 – pszenna średnio mielona), jajka i olej dodać do miski. Ugniatać ciasta hakiem lub końcówką do mieszania 6-10 minut z prędkością 1 – 2. Jeśli mieszanka jest zbyt sucha, dodać niewielką ilość wody. Wyłączyć urządzenie i ręcznie zagnieść gładkie ciasto. Następnie pozostawić ciasto do odpoczęcia, przez co najmniej 90 minut. Najlepszej jakości makaron uzyskać można, jeśli ciasto przed obróbką jest zapakowane w folię spożywczą i pozostawione przez noc w lodówce. W celu prawidłowego działania końcówek potrzeba uzyskać właściwą konsystencję ciasta. Zbyt sztywne ciasto nie przejdzie przez formy. I odwrotnie, jeśli używasz zbyt miękkiego ciasta, wytworzony makaron nie będzie trzymał kształtu i ciasto będzie bardzo lepkie. Poniższy przepis jest tylko inspiracją, a nie tłumem Państwa kreatywności dot. przygotowania innych rodzajów makaronu. Ciasto może być barwione, na przykład pastą pomidorową na czerwono lub zmiksowanym szpinakiem na zielono, ale nadal konieczne jest przestrzeganie zasady: 50 g dodanego składnika na 110 g mąki. 50 g tego składnika zastępuje jedno jajko. Na przykład w dawce 330 g mąki i 50 g szpinaku, dodać tylko 2 jajka i 2 łyżki oleju i 2 łyżki wody.

II.9. MASZYNA DO MIELENIA MAKU (H)



Opis (rys. 14)

- | | |
|----------------------------------|---------------------------|
| H1 – Zabierak (zmontowany) | H4 – Płyta dociskowa |
| H2 – Osłona z miską załadowniczą | H5 – Pokrętło regulacyjne |
| H3 – Kamienie mielące (2 szt.) | H6 – Klucz (=Q9) |

Środki bezpieczeństwa i zalecenia

- Maszynka do mielenia maku jest przeznaczona tylko do mielenia maku! Nie mleć innych substancji (np. zboża, nasion lnu i sezamu, kukurydzy, ryżu, gryki, suszonych grzybów, ziół, przypraw i kawy itd.). Nigdy nie mleć mokrego, wilgotnego lub mrożonego maku!

- Nigdy nie przyciągać kamieni na siłę!
- Nigdy nie ustawiać grubości mielenia podczas pracy zespołu napędowego!
- W przypadku, gdy trzeba zemleć większą ilość maku, nie wolno przekraczać maksymalnego czasu pracy silnika.
- Po zmieleniu większej ilości maku mogą być gorące części maszynki (np. kamienie mielące, płytki dociskowe, zabierak). Przed demontażem i czyszczeniem poczekać aż wychłodną. Gorące kamienie są również trudniejsze do demontażu.
- Nie zostawiać maszynki do mielenia maku pracować, gdy podajnik jest pusty.

Złożenie

Młynek do mielenia maku zmontować i przymocować do głowicy jednostki napędowej jak pokazano na rys. 14 i 1. Przy tym „stały” kamień mielący **H3** włożyć na zabierak, a następnie powoli obracać kamieniem tak długo, aż trzy blokujące występki na kamieniu wejdą do trzech zagłębień utworzonych w zabieraku. Następnie włożyć „ruchomy” kamień mielący (np. rowkami naprzeciw siebie) na stały kamień mielący. Płytę dociskową **H4** nasunąć na wał, aby środkowy występ był skierowany do otworu kamienia mielącego. Następnie obracać powoli płytą dociskową, aż trzy wgłębienia blokujące na płycie będą pasować do trzech wgłębieni wykonanych w kamieniu. Na koniec przykręcić tarczę regulacyjną i dokręcić. **Uwaga:** Nigdy nie wolno dociągać kamieni do mielenia na siłę! Do demontażu i usunięcia napędu, należy postępować w odwrotny sposób.

Ustawienie stopnia rozdrobnienia mielenia „drobny / gruby” (rys. 14)

Stopień rozdrobnienia ustawia się za pomocą obrotowej tarczy regulacyjnej **H5**. Obracając tarczę w prawo, skraca się odległość między kamieniami do mielenia i zmienia stopień rozdrobnienia drobny / gruby. Aby umożliwić łatwe zwolnienie pokrętła **H5** należy użyć klucza zwalniającego **H6**.

Użycie

Mak wsypać do komory młynka, rowki w kamieniach same dozują ilość mielonego maku. Pod młynek umieścić odpowiedni pojemnik, aby mak mógł się sypać. Włączyć napęd. Mak dosypywać można podczas pracy. Wybierz **prędkość** i **ilość** surowców zgodnie z tabelą na stronach **2-3** i **188**.

Rady

- Zalecamy najpierw na niewielkiej ilości maku sprawdzić jego grubość. Jeżeli grubość nie jest optymalna, potrzeba wyłączyć jednostkę napędową i za pomocą pokrętła regulacyjnego **H5** ustawić (np. obracając w lewo = grubsze drobnienie, obrót w prawo = mielenie drobniejsze).
- Używać dobrej jakości maku. Mak przed mieleniem zalecamy skontrolować czy nie ma w nim ciał obcych (np. **kawałki kamieni**), które mogą spowodować uszkodzenie produktu (np. zeszlifować kamienie). Wszelkie roszczenia z powodu tych zanieczyszczeń nie będą rozpatrywane w okresie gwarancyjnym.
- **Do mielenia używać suchego maku!** Podczas mielenia mak musi być kruszony, nie rozcierany, aby został sypek, nie była z niego papka i nie tracił swojego charakterystycznego smaku.
- Mak zawiera olej, aby wynik był dobry, nie należy ustawiać zbyt drobnego mielenia.
- Gdy zaczyna dochodzić do tarcia kamieni mielących o siebie, jest to najmniejszy stopień mielenia.

- Mak to naturalna i żywa „konserwa“. W związku z tym, że zachowuje się higroskopijnie, musi być przechowywany w suchym miejscu. Jeśli mak miele się powoli, źle i nadmiernie się ogrzewa, jest to sygnał, że jest zbyt wilgotny. Mielenie potrzeba zatrzymać i pozostawić wystarczająco dużo czasu (około kilku godzin), aby mak przewietrzył tak, aby pozbyć się nadmiaru wilgoci. Alternatywnie, można do wysuszenia maku użyć kuchenki elektrycznej / gazowej / konwekcyjnej ustawionej na temperaturę max. 50 °C).

II.10. WYCISKARKA DO OWOCÓW, MIĘKKICH OWOCÓW I WARZYW (J)



Opis (rys. 16)

- | | |
|--|---------------------------------------|
| J0 – Korpus maszynki do mielenia mięsa (=D0) | J7 – Kółko zębate |
| J1 – Podajnik ślimakowy | J8 – Uszczelnienie |
| J2 – Sitko (grube, kolor biały) | J9 – Płytko dociskowa |
| J3 – Nakrętka | J10 – Pojemnik na sok |
| J4 – Osłona / wypustka | J11 – Pokrywa pojemnika |
| J5 – Popychacz (=DA5) | J12 – Szczoteczka do czyszczenia |
| J6 – Miska załadownicza (=DA4) | J13 – Śrubka zabezpieczającą |
| | J14 – Sitko (delikatne, kolor czarny) |

Środki bezpieczeństwa i zalecenia

- Wyciskarki nie używać, jeżeli sitko jest uszkodzone, jeśli ma widzialne pęknięcia.
- Nie należy mylić funkcji wyciskarki na owoce i warzywa z sokowirówką. System odwirowujący zazwyczaj dostarcza czysty sok, choć poprzez wyciskanie owoców uzyskujemy też pewną ilość miąższu. W niektórych przypadkach uzyskany sok może mieć gęstszą konsystencję.
- Nadaje się do przetwarzania porzeczek, winogron, pomidorów, kiwi, malin, jeżyn, jagód, borówek, truskawek itp.
- Nie zaleca się wyciskania jagadek i gruszek, ponieważ może to doprowadzić do zatkania sitka a uzyskany sok będzie mieć konsystencją puree.
- Nie zaleca się wyciskania ogórków, buraki i warzywa korzeniowe.
- Po wyciśnięciu porzeczek, jeżyn, winogron i innych owoców z mniejszymi ziarnami lub nasionami **nigdy nie powtarzać procesu po raz drugi na tym samym owocu!** To może spowodować poważne uszkodzenia.
- Usunąć pestki (np. śliwki, brzoskwinie, morele, śliwek, czereśni itp.).
- **Po przetworzeniu około 2 kg składników (porzeczek ca.1,5 kg) ZAWSZE potrzeba przerwać pracę i sprawdzić, czy sitko nie jest zatkane. Jeśli jest, oczyścić.**
- Jeśli podczas przetwarzania szyjka korpusu urządzenia nadmiernie napełnia się sokiem, urządzenie potrzeba wyłączyć, a następnie zdemontować wyciskarkę, wyczyścić podajnik ślimakowy i sitko.

- Sitko – grube **J2** (otwory 1 mm, kolor biały) – jest przeznaczone do przetwarzania wszelkiego rodzaju owoców jagodowych i cytrusowych oraz warzyw **zawierających** ziarna lub pestki (np. porzeczki, jeżyny, winogrona).
- Sitko – delikatne **J14** (otwory 0,6 mm, kolor czarny) – jest przeznaczone do przetwarzania wszystkich rodzajów owoców jagodowych i owoców cytrusowych i warzyw, które nie **zawierają** ziaren ani pestek.

W przypadku obu sitek możliwe jest przetwarzanie już wytłoczonej pulpy w drugim kanale, jeśli pulpa nadal zawiera zbyt dużo soku. Przed tym należy poluzować śrubę blokującą, zdjęć osłonę, oczyścić sitko ze strony zewnętrznej za pomocą odpowiedniego narzędzia (np. plastikowej szpatułki). Palcami skontrolować, czy otwory w sicie nie są zapchane ziarnami / pestkami. Jeśli tak, wyjąć wyciskarkę, wyczyścić ją dokładnie, a następnie zmontować i kontynuować przetwarzanie surowców.

Zostawienie

Wyciskarkę zamontować na głowicę jednostki napędowej rys. 16 i 1. Najpierw należy zainstalować korpus maszyny do mielenia mięsa **J0** i do niego włożyć podajnik ślimakowy **J1**. **Podajnik wepchnąć, aż kliknie, wskazując tym właściwe zabezpieczenie.** Na podajnik ślimakowy umieścić sitko **J2** lub **J14** i nakrętkę **J3**, którą trzeba dokręcić. Przy pokrywie należy odkręcić śrubę zabezpieczającą **J13**, aby nie wystawała i pokrywe było możliwe nasunąć na sitko. Osłonę na sitku zamocować. Po odpowiednim złożeniu delikatnie dokręcić śrubę na osłonie **J4**. Podczas demontażu i usunięcia z głowicy zespołu napędowego, należy postępować w odwrotny sposób.

Użycie

Owoce potrzeba wcześniej pokroić na kawałki, aby pasowały do otworu wlotowego. Pod wyciskarkę umieścić miskę ze stali nierdzewnej lub inny odpowiedni pojemnik, gdzie będzie spadać pulpa. Pod dzióbek umieścić pojemnik na sok **J10** bez pokrywy **J11** lub inny odpowiedni pojemnik na sok. Składniki wkładać do otworu stopniowo, aby nie dopuścić do napełnienia szyjki urządzenia aż do górnej krawędzi. Popychacz jest przeznaczony do przesuwania składników do przestrzeni podajnika spiralnego. Używać go przy każdym włożeniu poszczególnych kawałków składników do otworu, ale nie naciskać składników w całkowicie wypełnionej szyjce aż do górnej krawędzi. Patrząc w otwór do napełniania po wyjęciu popychacza potrzeba sprawdzić wzrokowo stan i drożność podajnika ślimakowego. Jeśli podczas przetwarzania szyjka korpusu urządzenia nadmiernie napełni się sokiem, urządzenie potrzeba wyłączyć, a następnie zdemontować wyciskarkę, wyczyścić podajnik ślimakowy i sitko. Wyciśnięty sok spływa dzióbkiem do pojemnika, a odpady (pulpa) przechodzi się przez wylot **J4** w pokrywie. Po zakończeniu pracy wyłącz urządzenie poprzez przekręcenie regulatora na pozycję 0 / OFF. Jeśli zachodzi potrzeba oczyszczenia sitka lub podajnika ślimakowego, należy wyjąć z robota całą wyciskarkę, a następnie całkowicie rozłożyć. Odkręcając nakrętkę w momencie, gdy w podajniku spiralnym są zgromadzone składniki, może dojść do przejścia małych elementów do przestrzeni uszczelnienia, a po ponownym złożeniu nie będzie już gwarantowane prawidłowe działanie uszczelnienia. Następnie, podczas kontynuowania wyciskania, może dojść do przenikania soku do tylnych części urządzenia. Wybierz **prędkość** i **ilość** surowców zgodnie z tabelą na stronach **2-3** i **188**.

Rady

- Aby uzyskać więcej soku, należy wycisnąć miękkie owoce powoli.
- Po włożeniu ostatniego kawałka pozostawić wyciskarkę, aby pracowała, aż przestanie kapać sok.
- Aby zachować jak najwięcej witamin potrzeba wypić sok jak najszybciej.
- W przypadku, gdy sok trzeba przechować kilka godzin, umieścić go w lodówce. Sok przechowuje się lepiej, jeśli dodasz do niego kilka kropli soku z cytryny.
- Sok może zawierać części pulpy i małych nasion, które mogą przejść przez otwory sita.
- Pulpę stosować można do dalszego przetwarzania w kuchni (np. przygotowywania zup, sosów, dżemów, deserów, ciastka itp.).

II.11. WYCISKARKA DO OWOCÓW CYTRUSOWYCH (O)



Opis (rys. 15)

- | | |
|-------------------------------------|--|
| O0 – Korpus wyciskarki | O4 – Mały trzpień wyciskający |
| O1 – Wał napędowy | O5 – Duży trzpień wyciskający
(końcówka - tylko z O4) |
| O2 – Pojemnik z zamykanym dzióbkiem | O6 – Pokrywa / osłona |
| O3 – Sitko | |

WAŻNE: wyciskarka do owoców cytrusowych może być obsługiwana wyłącznie z przekładnią **N**.

Środki bezpieczeństwa i zalecenia

- Wyciskarki do owoców cytrusowych nigdy nie włączać bez włożonego trzpienia!
- Wyciskarka do owoców cytrusowych jest przeznaczona do przetwarzania owoców cytrusowych. Nie wyciskać soku z innych rodzajów owoców (np. **ananas, mango** itd.) lub owoców mrożonych!
- Nie naciskać na trzpień przy użyciu nadmiernej siły!
- Jeśli miąższ podczas przetwarzania owoców cytrusowych zaczyna gromadzić się nadmiernie na sitku, wyłączyć robota i wyczyścić sitko (np. pod bieżącą wodą).

Złożenie

Wyciskacz do owoców cytrusowych złożyć i zamocować do głowicy zespołu napędowego, jak pokazano na rys. 15 i 1. Do demontażu i usunięcia z głowicy zespołu napędowego, należy postępować w odwrotny sposób.

Przygotowanie owoców i warzyw

Wyciskarka do cytrusów jest przeznaczona do wyciskania prawie wszystkich rodzajów owoców cytrusowych (np. pomarańcze, cytryny i grejpfruty). Zawsze używaj świeżych i dojrzałych owoców - co oznacza więcej soku. Dokładnie umyć owoce i rozdzielić owoce cytrusowe na pół. Do małych owoców cytrusowych użyć małego trzpienia **O4**. Do dużych cytrusów użyć dużego trzpienia **O5**, który lekko naciskając, można nasunąć na mały trzpień wyciskający **O4**.

Użycie

Wybrane owoce cytrusowe (np. pomarańcze, cytryny, grejpfruty) rozdzielić na połówki i wciśnij na trzpień **O4** lub **O5**. Sok jest wciśnięty i spływa w dół po trzpieniu przez sito do pojemnika. Wypustki na trzpieniu jednocześnie wyciskają miąższ. Przy tej metodzie cechowanie nie dochodzi do nadmiernego obciążania jednostki napędowej. Wybierz **prędkość** i **ilość** surowców zgodnie z tabelą na stronach **2-3** i **188**.

Zalecenia

- Aby uzyskać więcej soku, potrzeba wyciskać miękkie owoce powoli.
- Wyciskarka do owoców cytrusowych zawiera wewnętrzny pojemnik o maksymalnej pojemności 0,7 litrów, ta jednak tylko służy do wychwytywania niewielkiej ilości soku. Jeśli przygotowujesz więcej owoców cytrusowych, zawsze potrzeba otworzyć dzióbek i pozwolić, aby sok spływał do przygotowanego zbiornika zewnętrznego.
- Gdy poziom soku wzrasta do poziomu sitka, trzeba wypuścić sok z pojemnika.
- Sok może zawierać części pulpy i małych nasion, które mogą przejść przez otwory sita.
- Aby zachować jak najwięcej witamin potrzeba wypić uzyskany sok jak najszybciej.
- W przypadku, gdy sok trzeba przechowywać kilka godzin, umieścić go w lodówce.
- Sok dla dzieci rozcieńczyć w takiej samej ilości wody.
- Czasami przerwać pracę i wyjąć miąższ, który został na sicie lub pokrywie.



II.12. MŁYNEK DO MIELENIA DO ZBÓŻ, ROŚLIN STRĄCZKOWYCH I RYŻU (Q)

II.A. SUROWIEC:

- Młynek przeznaczony jest do obróbki zbóż i roślin strączkowych (np. **pszenica, żyto, owies, jagły, jęczmień brązowy, gryka, różne odmiany soczewicy, grochu, fasoli, ryżu**). Nie należy przetwarzać roślin oleistych (np. **mak, konopie, len, słonecznik, sezam i nasiona chia, orzeszki ziemne** itp.) lub bardzo twardych np. kukurydza popcorn, gałka muszkatołowa, orzechy włoskie, laskowe, migdały.
- **Soja i ciecierzycą mogą być przetwarzane tylko przez dzielenie (tj. łuskanie) na mniejsze części.** Optymalna odległość między kamieniami mielącymi wynosi 3 – 4 mm. W celu ułatwienia ustawień zaleca się postępować następująco: Obracając tarczę regulacyjną **Q5** w kierunku przeciwnym do kierunku ruchu zegara (tzn. w lewo), zostaną rozluźnione kamienie mielące, aby między tarczą regulacyjną **Q5** i kamieniem obrotowym **Q4** była „przerwa“ co najmniej 3 – 4 mm (tj. 2 – 2,7 razy pełny obrót o 360°).
- Nie zalecamy przetwarzania aromatycznych produktów spożywczych (np. **kawy, ziół, grzybów suszonych, twardych przypraw, czarnego pieprzu, goździków, musztardy, suszonego pieczywa** itp.). Te wysoce aromatyczne potrawy wpłynęłyby negatywnie na smak i zapach po nich mielonych zbóż, roślin strączkowych i ryżu.
- Nigdy nie przetwarzać surowców większych niż **6 mm!**
- Nigdy nie przetwarzać mokrych, wilgotnych lub mrożonych ziaren, roślin strączkowych i ryżu!
- Do zmielenia używać wyłącznie suchych składników (**poniżej 13% wilgotności!**) Podczas mielenia surowce należy rozdrabniać, ale nie wyciskać, muszą zostać sypkie i nie stracić charakterystycznej konsystencji.
- Jeśli oprócz roślin spożywczych będziesz przetwarzać i pasze, nie należy ich używać do celów spożywczych i konsumpcji.
- Potrzeba mieć surowce dobrej jakości. Przed mieleniem zaleca się surowce sprawdzić na obecność ciał obcych (**na przykład kawałki kamieni**), co może spowodować uszkodzenie produktu (np. **zeszlifować kamienie**). Wszelkie roszczenia w okresie gwarancyjnym z powodu tych zanieczyszczeń nie będą rozpatrywane.
- Zboża, rośliny strączkowe i ryż są „naturalną konserwą”, ponieważ zachowują się higroskopijne. Z tego powodu należy je zawsze przechowywać w suchym miejscu. **Jeśli składniki są mielone powoli, nagrzewają się źle i zbyt dużo, jest to sygnał, że są one zbyt wilgotne. Potrzeba przerwać mielenie i surowce wysuszyć.**

Dosuszenie surowców:

- Rozłóż surowiec na przykład na brytfannie i pozostaw na wystarczająco długo (około 24 godzin), aby pozbyć się nadmiaru wilgoci. Alternatywnie do suszenia można użyć elektrycznego lub gazowego piecyka na gorące powietrze, ustawionego na temperaturę około 45 °C. Suszyć przez około 2 godziny. Do suszenia użyć można również suszarki do owoców. Na tacki do suszenia należy położyć odpowiednią siatkę, aby surowce nie spadały. Surowiec równomiernie rozłóż w niewielkiej warstwie, dzięki czemu suszenie będzie bardziej efektywne. Suszyć co najmniej 2 godziny.

II.B. MIELENIE:

NASTĘPUJĄCE ZASADY NALEŻY UWAŻAĆ ZA BARDZO WAŻNE WSKAZÓWKI PODCZAS PRACY Z MŁYNKIEM:

1. SUCHE SKŁADNIKI SĄ NAJWAŻNIEJSZYM parametrem do prawidłowego mielenia!
 2. NIGDY NIE POZOSTAWIAĆ BEZ NADZORU MŁYNKA i sprawdzić go podczas przygotowywania posiłków!
 3. Podczas przybliżania kamieni przez tarczę regulacyjną ZAWSZE należy używać trzech palców (dalej „trzy palce”). Nigdy nie dokręcić kamieni SIŁĄ zaciśniętej dłoni.
 4. REGULARNIE sprawdzać konsystencję – włóż ręką pod syjący się zmielony surowiec i sprawdzaj, czy nie skleja się lub, czy nie wychodzi już skleiony. JEŻELI TAK SIĘ STANIE, NALEŻY NATYCHMIAST ZATRZYMAĆ ROBOT KUCHENNY, ZWOLNIĆ KAMIENIE ORAZ WYCZYŚCIĆ CAŁY MŁYNEK. W TEN SPOSÓB ZACHOWUJE SIĘ SUROWIEC, KTÓRY NIE JEST WYSTARCZAJĄCO SUCHY. TAKI SUROWIEC POTRZEBA WYSUSZYĆ do dalszego przetwarzania (patrz suszenie surowców).
 5. JEŚLI PODCZAS MIELENIA ZACZYNA ZMIENIAĆ SIĘ poziom hałasu, to jest to sygnał, że urządzenie jest nadmierne obciążone. Może to powodować bardzo bliskie przyciągnięcie kamieni mielących lub zaklejenie, czy nawet przypieczenie surowca między kamieniami. NATYCHMIAST ZATRZYMAJ ROBOTA!
 6. JEŻELI MIELESZ KILKA RAZY, należy ZAWSZE zmielone surowce w misce wymieszać w celu równomiernego rozłożenia małych i dużych ziaren. Wymieszać trzeba przed ponownym nasypaniem surowca do zbiornika.
- Jeśli przetwarzane surowce zaczynają się przyklejać na akcesoria, zespół napędowy trzeba wyłączyć, młynek wyjąć i oczyścić.
 - Nie pozostawiaj akcesoriów uruchomionych, jeśli zbiornik jest pusty.
 - Nigdy nie ustawiaj grubości mielenia podczas pracy zespołu napędowego!
 - Nigdy nie wsuwaj palców do otworu, a także nie używaj widelców, noży, łyżek itd.
 - Po przetworzeniu około 0,5 kg surowców, ZAWSZE trzeba przerwać pracę i młynek ostudzić przez około 15 minut.
 - W przypadku, gdy trzeba przetwarzać duże ilości surowców, nie należy przekraczać maksymalnego czasu pracy silnika i zaleceń wymienionych poniżej.
 - Przed demontażem i czyszczeniem trzeba poczekać aż urządzenie ochłodzi, uważając, aby się nie poparzyć. Gorące kamienie są również trudniejsze do demontażu.
 - Gdy zaczyna dochodzić do zgrzytania kamieni o siebie, jest to najdelikatniejsze możliwe ustawienie stopnia mielenia.
 - Ustawienie zbyt drobnego mielenia może powodować zatykanie kamieni.
 - Silne dociągnięcie tarczy (tj. całkowite przybliżenie kamieni do siebie) podczas przetwarzania może powodować nadmierne szlifowanie kamieni i uszkodzenie młynka i ewentualnie jednostki napędowej.
 - Czas przetwarzania jest w jednostkach minut i zależy od ilości, rodzaju i jakości zboża, roślin strączkowych i ryżu.
 - W młynku nie jest możliwe ponowne mleć gruboziarnistą lub średnioziarnistą mąkę na mąkę o drobniejszej strukturze (np. tortową).
 - Kamieni mielących nie wolno zanurzać w wodzie lub myć pod strumieniem wody!

PROSZĘ ZWRÓCIĆ SZCZEGÓLNĄ UWAGĘ NA WSZYSTKIE WYMIENIONE PONIŻEJ STRZEŻENIA I PORADY! MŁYNEK TO URZĄDZENIE, KTÓRE WYMAGA NAJPIERW ZAPOZNANIA SIĘ Z JEGO DZIAŁANIEM, WŁASNOŚCIAMI I SPOSOBEM MIELENIA. PO PEWNYM CZASIE UZYSKASZ DOŚWIADCZENIE, DZIĘKI KTÓREMU BĘDZIESZ MIEĆ RÓWNIŻ DOBRE REZULTATY.

Opis (rys. 13)

Q0 – Korpus młynka	Q6 – Zbiornik
Q1 – Osłona	Q7 – Uszczelnienie
Q2 – Kamień mielący - stały	Q8 – Śrubki zabezpieczająca (4 szt.)
Q3 – Pierścień dystansowy	Q9 – Klucz (=H6) - tylko do zwolnienia Q5
Q4 – Kamień mielący (złożony) - obrotowy	Q10 – Szczoteczka czyszcząca
Q5 – Tarcza regulacyjna	

Zostawienie

Młynek **Q** złożyć i podłączyć do głowicy zespołu napędowego wg rys. 13 i 1. W celu demontażu i usunięcia głowicy zespołu napędowego postępować odwrotnie.

Mielenie i ustawianie młynku:

Aby uzyskać doskonałą konsystencję, zaleca się mielić surowce dwa razy. TYLKO bardzo dobrze wysuszoną pszenicę można mleć na jeden raz.

Ustawienie miąłkości

W zależności od pożądanego stopnia mielenia lub użytych surowców wyregulować za pomocą tarczy **Q5** odległość kamieni mielących, aby osiągnąć pożądaný stopień zmielenia mąki. Obracając pokrętko w kierunku ruchu wskazówek zegara (czyli w prawo), można zwiększyć delikatność, obracając w kierunku przeciwnym do ruchu wskazówek zegara (czyli w lewo) uzyskuje się grubo zmieloną mąkę. Aby umożliwić łatwe zwolnienie pokrętki **Q5** należy użyć klucza zwalniającego **Q9**.

Uściślenie: Do obsługi tarczy **Q5** są używane następujące terminy:

- pozycja blokująca,
- obrócenie,
- kliknięcie.

Te wyrazy wyrażają tę samą czynność tzn. zmianę ustawienia tarczy regulacyjnej o jedną pozycję. Zmianie tej towarzyszy odpowiedni dźwięk.

1. Pozycja wyjściowa:

Na złożonym i wyczyszczonym młynku obracać tarczą regulacyjną **Q5** w kierunku ruchu wskazówek zegara (tj. w prawo) przybliżyć kamienie (żarna) do siebie. Podczas przyciągania użyć trzech palców. **Nigdy kamieni nie dociągać przy wykorzystaniu siły zaciśniętej dłoni!**

2. Pierwsze mielenie:

To ustawienie oznacza zwolnienie tarczy regulacji **Q5**, dzięki czemu między kamieniami (żarnami) powstanie przerwa potrzebna do PIERWSZEGO GRUBEGO MIELENIA. **Jeden pełny obrót o 360 ° odpowiada 24 pozycjom tj. 1,5 mm.**

Tarczą regulacyjną **Q5** obrócić o np. 24 pozycje blokujące (słychać dźwięk), dojdzie do zwolnienia żaren, a między nimi będzie przerwa określająca grubość mielenia. Liczba obrotów jest zależna od rodzaju mielonego surowca. Zakres powinien być pomiędzy 6 - 30 pozycją. Pamiętaj, na jakiej pozycji są ustawione kamienie, będzie to potrzebne do późniejszego ustawiania mielenia.

Uwaga: jeśli ustawisz zakres większy niż 15 pozycji, poszczególny obrót już nie będzie wydawać dźwięku „kliknięcia” ponieważ kamienie nie wytwarzają oporu.

Zaleca się, aby wstępnie ustawić na 15 pozycję, włożyć do zbiornika około 50 gramów surowca i uruchomić urządzenie. Młynek napełni się surowcem i pomiędzy kamieniami będzie ponownie opór. Zatrzymaj urządzenie i kontynuuj ustawianie na wyższe pozycje. Pod młynek umieścić miskę nierdzewną lub inny odpowiedni pojemnik, do którego będzie spadać zmielona mąka. Nasyp surowiec do zbiornika **Q6** i urządzenie włącz na maksymalną prędkość. Sprawdź konsystencję surowca wyjściowego i pracę urządzenia, jak opisano powyżej w rozdziale **II.B. Mielenie**.

Grubo zmielona mąka oznacza, że na wylocie wychodzi w postaci drobno mielonych ziaren, ale głównie ziarna powinny być również podzielone na pół, a czasem nawet całe ziarna zbożowe. Jeśli tak się nie stanie, trzeba zwolnić pokrętło regulacyjne na takie ustawienie. Drobniejsza konsystencja będzie źle przechodzić przez zbiornik do komory młynka do dalszego rozdrabniania. Aż z wylotu przestanie sypać się zmielony surowiec, urządzenie trzeba zatrzymać i surowce w misce wymieszać ręką.

3. Drugie mielenie

Po zakończeniu pierwszego mielenia trzeba przyciągnąć tarczą regulacyjną **Q5** (liczyć kliknięcia) dożądanego ustawienia, w zależności od obrabianego surowca, patrz rozdział Mielenie poszczególnych surowców. Wykonaj te same czynności jak w przypadku pierwszego mielenia. **KIERUJ SIĘ ZALECENIAMI PRZEDSTAWIONYMI** w rozdziale **II.B. Mielenie**. Zaletą dwukrotnego mielenia jest osiągnięcie bardziej równomiernej struktury zmielonego surowca oraz niższej temperatury podczas mielenia.

PRZED PIERWSZYM URUCHOMIENIEM

Przekręcając tarczę (pokrętło) regulacji **Q5** w kierunku ruchu wskazówek zegara (tj. w prawo) przybliżysz kamienie trzema palcami do siebie tj. do pozycji wyjściowej. Wtyczkę kabla zasilającego włóż do gniazdk. Urządzenie włącz na maks. prędkość przez około 15 sekund, a następnie trzeba wyłączyć jednostkę napędową, dojdzie do szlifowania kamieni. Teraz obróć pokrętłem regulacji o 10 pozycji z powrotem (słychać dźwięk), dojdzie do uwolnienia kamieni. Pod młynek postaw miskę ze stali nierdzewnej lub inny odpowiedni pojemnik, do którego będzie spadać zmielona mąka. Nasypać około 150 g zwykłego ryżu do zbiornika **Q6** i uruchomić urządzenia z maks. prędkością. Ryż zemleć i zatrzymać urządzenie. Następnie trzeba dokręcić tarczę regulacyjną o 4 pozycje (tj. na 6 pozycję).

Uściślenie: Młynka między poszczególnymi ustawieniami nie demontować i nie czyścić.

Zmielony ryż wymieszać i ponownie włożyć do zbiornika. Zmilić ryż po raz drugi. Następnie przekręcić tarczę regulacyjną o 3 pozycje (tj. na 3 pozycję). Zmielony ryż wymieszać i znowu włożyć do zbiornika. Ryż zmilić po raz trzeci. Zdjąć młynek **Q** z zespołu napędowego i usunąć go. Dokładnie wyczyścić szczoteczką **Q10** kamień mielący - stały **Q2**, a następnie kamień mielący obrotowy **Q4**. Młynek zamontować ponownie i dołączyć jednostkę napędową. Powtórz jeszcze raz procedurę.

Zmielona mąka ryżowa zawiera zanieczyszczenia. Z tego powodu nie nadaje się do dalszych celów spożywczych (jedzenia) i polecamy ją zlikwidować. To pierwsze użycie wyszlifuje i wyczyści kamienie. Również uzyskasz pierwsze doświadczenie jak mielić.

MIELENIE POSZCZEGÓLNYCH SUROWCÓW

Poniżej jest przedstawiony zalecany sposób rozdrabniania poszczególnych surowców. Potrzeba przestrzegać sposobu postępowania aż do uzyskania niezbędnego doświadczenia z rozdrabnianiem różnych surowców. Przy pierwszym mieleniu zalecamy mleć maksymalnie 200 g, po zdobyciu doświadczenia maksymalna dawka wynosi 500 g. Zawsze dokładnie przestrzegać ostrzeżeń i zaleceń z rozdziału **II.B. Mielenie**.

Pszenica

Należy do najmniej wymagających surowców przy przetwarzaniu i jest najczęściej używanym surowcem do mielenia. Zalecamy zaczynać z pszenicą i mielić dwa razy. Sposób mielenia:

- Pierwsze mielenie: 25 do 30 pozycji = po włączeniu skontrolować grubość mielenia, ziarno powinno być bardzo grubo zmielone, ziarna podzielone tylko na kilka części oraz całe ziarno.
- Drugie mielenie: 3 pozycje (bardzo suchy surowiec 2 obroty).

Bardzo dobrze wysuszoną pszenicę można zmielić za pierwszym razem na trzech obrotach, ale przy mieleniu dwa razy zawsze uzyskać można lepszą mąkę. Można również dobrze mieć mąkę orkiszową.

Jęczmień

Mąka z jęczmienia jest używana bardzo rzadko.

Sposób mielenia:

- Pierwsze mielenie: 25 do 30 pozycji = po włączeniu skontrolować grubość mielenia, ziarno powinno być bardzo grubo zmielone, ziarna podzielone tylko na kilka części oraz całe ziarno.
- Drugie mielenie: 3 pozycje.

Żyto

Należy do najtrudniejszych ziaren do obróbki. Jest bardzo wrażliwe na jakość suszenia. Przy pierwszym użyciu zalecamy dobrze wysuszyć, aby osiągnąć odpowiednią miאלkość. Żyto zawsze mielić 2 razy.

Sposób mielenia:

- Pierwsze mielenie: 25 do 30 pozycji = po włączeniu skontrolować grubość mielenia, ziarno powinno być bardzo grubo zmielone, ziarna podzielone tylko na kilka części oraz całe ziarno.
- Drugie mielenie: 3 pozycje.

Uściślenie: Najdrobniejszą mąką można otrzymać po przesianiu przez odpowiednie sito.

Owies

Owies w stosunku do innych zbóż jest miękki. Owsa nie można zmielić zupełnie, mieląc tylko raz, a wynik dużo zależy od wilgotności ziaren. Drobno zmielony owies zresztą źle przesuwają się w zbiorniku.

Sposób mielenia:

- Pierwsze mielenie: 25 do 35 pozycji = po włączeniu skontrolować grubość mielenia, owies powinien być bardzo grubo zmielony, ziarna podzielone tylko na kilka części oraz musi być widzieć całe ziarno.
- Drugie mielenie: 3 pozycje = zmielony owies po pierwszym zmieleniu musi być dawkowany do zbiornika powoli, aby był jeszcze widzieć otwór wlotowy do młyna w dolnej części zbiornika. Owsa nigdy nie naciskać i nie pomagać żadnym narzędziem, można tylko klepać z boku na zbiornik.

Jagły

Dobrze się przetwarzają, można je mleć jeden raz.

Sposób mielenia

- Pierwsze mielenie: 3 do 5 pozycje = należy sprawdzić, czy mąka nie jest nadmiernie ogrzewana, zwiększyć obroty na 5.

Ryż

Ryż jest bardzo twardy. Podczas mielenia nie można osiągnąć takiego wyniku jak w przypadku zbóż. Ryżu nigdy nie mleć tylko raz. Nadaje się do czyszczenia żaren młynka. Ryż po wielokrotnym mieleniu przesuwają się dobrze w zbiorniku, dzięki czemu może być mielony więcej niż dwa razy.

Do mielenia lub czyszczenia kamieni mielących - żaren używać tylko ryżu łuskanego (np. długoziarnisty / średnioziarnisty / krótkoziarnisty = okrągłe ziarna), które nie zostały poddane obróbce cieplnej.

Uściślenie: Nie należy używać ryżu oznaczonego parboiled, podgotowanego lub ugotowanego ryżu!

Sposób mielenia:

- Pierwsze mielenie: 10 do 12 pozycji.
- Drugie mielenie: 6 pozycji.
- Trzecie mielenie: 2 do 3 pozycje.

Gryka

Przetwarzać tylko łuskaną grykę i zawsze co najmniej dwa razy. Jakość mielenia gryki jest średnio zależna od jakości wysuszenia.

Sposób mielenia:

- Pierwsze mielenie: 25 do 30 pozycji = po włączeniu sprawdzić grubość mielenia, powinno być widzieć połówki gryki,
- Drugie mielenie: 3 pozycje.

Najlepsze wyniki uzyskuje się przy przetwarzaniu kaszy z łuskanej gryki.

Rośliny strączkowe - soczewica, groch, fasola

Wszystkie rośliny strączkowe przetwarzają można dwa razy. Niewysuszone rośliny strączkowe mogą szybko zatykać kamienie, więc postępuj zgodnie z instrukcjami zawartymi w rozdziale **II.B. Mielenie**. Nigdy nie przetwarzaj surowców większych niż 6 mm. Przetwarzać tylko groch łuskany groch przepołowiony, zielony, żółty. Odpowiednie rodzaje fasoli Adzuki, małe białe, Mungo

Sposób mielenia:

- Pierwsze mielenie: 25 do 30 pozycji = po włączeniu sprawdzić grubość mielenia, surowiec musi być wystarczająco gruby, aby przesuwał się w zbiorniku przy drugim mieleniu
- Drugie mielenie: 3 do 5 pozycje

Rady

- Zmieloną mąkę przed jej przechowywaniem pozostawić w zbiorniku, aby zupełnie wychłodziła i przewietrzyła, dopiero wtedy przesypać do przygotowanego pojemnika do przechowywania lub worka.
- Jeśli potrzebujesz bardzo delikatnej mąki, potrzeba przesiać ją przez odpowiednie sito, więc dojdzie do oddzielenia grubych otrąb. Te otręby można stosować do innego rodzaju zdrowych potraw. Otręby można również zemleć ponownie, poprawiając tym samym ich strukturę. né znowu zomleić, čím sa zjemní ich štruktúra.

PRZECHOWYWANIE MĄKI

Mąka pełnoziarnista nie może być przechowywana przez dłuższy czas, tak jak mąka biała, ponieważ zawiera całe zmielone ziarno. Podczas długotrwałego przechowywania dochodzi do stopniowego zjełczenia mąki i nie nadaje się do użytku do celów spożywczych.

Zmielona mąka powinna być przechowywana w następujących warunkach:

- Wilgotność mąki powinna wynosić 15%,
- Temperatura otoczenia około 15 °C,
- W suchym i ciemnym miejscu, nie utrudniać dostępu do powietrza,
- Mąka nie może być przechowywana w środowisku, gdzie znajdują się charakterystyczne zapachy, ponieważ mąka je wchłania.

Przed rozpoczęciem przetwarzania mąki (około 1 dzień) zaleca się, aby przesunąć odpowiednią ilość do otoczenia o temperaturze, co najmniej 20 °C. Przygotowanie mąki bezpośrednio przed obróbką polega na przesianiu i wstępnym podgrzewaniu. Przesianie mąki spowoduje jej rozluźnienie, aby wymieszała się z innymi składnikami. Tlen, w który mąka jest wzbogacona, jest czynnikiem sprzyjającym rozmnażaniu drożdży i procesów utleniania w cieście.

OCZYSZCZANIE ZALEPIONYCH KAMIENI MIELĄCYCH / SZYBKIE CZYSZCZENIE PRZED PONOWNYM UŻYCIEM

Wyłączyć jednostkę napędową i zdjąć młynek. Rozłożyć i usunąć pozostałą ilość z przestrzeni kamieni mielących. Młynek ponownie podłączyć do głowicy jednostki napędowej. Obracając tarczę regulacyjną o 6 pozycji (słysząc dźwięk) z powrotem. Nasypać około 100 g suchego ryżu do zbiornika i włączyć urządzenie na maksymalną prędkość. Ryż podczas mielenia idealnie wyczyści zalepione kamienie mielące. Do zbiornika ponownie nasypać wysuszone zboże, ustawić tę samą grubość zmielenia lub obrócić tarczą regulacyjną o jedną pozycję (słysząc dźwięk) wstecz i zmielić wymaganą ilość. Poniższe rady dotyczące opracowania potraw prosimy traktować jako przykłady i inspirację. Ich celem nie jest udzielanie instrukcji, ale pokazanie możliwości różnego rodzaju opracowania potraw. Ilość opracowywanych potraw należy dobrać tak, aby nie doszło do przekroczenia maksymalnej pojemności naczynia wyznaczonego za pomocą kreski. Większą ilość opracowywanych potraw należy rozdzielić na kilka dawek i na bieżąco sprawdzać zawartość pojemnika. Zalecamy od czasu do czasu przerwać pracę, wyłączyć urządzenie i usunąć ewentualne kawałki potrawy, które przykleiły się do ścianki pojemnika, miksera czy pokrywy.

II.13. PRZYSTAWKA DO ROBIENIA LODÓW (R)



SUROWIEC:

- Przystawka do robienia lodów jest przeznaczona do przetwarzania prawie wszystkich rodzajów owoców (np. jagodowych / cytrusowych) lub warzyw czy jogurtu.
- Owoce lub warzywa dokładnie umyć.
- Usunąć ogonki (szypułki np. winogron, porzeczek, agrest, jagód) i nać, pozostawiając tylko owoce.
- Usunąć pestki (np. śliwki, brzoskwinie, morele, wiśnie itp.).
- Usunąć grubą skórkę (np. ananas, arbuz).
- Owoce cytrusowe (np. pomarańcza, grejpfrut, mandarynka, cytryna) obłupać ze skórki i usunąć biały miąższ i pestki.
- Zaleca się przetwarzać owoce świeże i dojrzałe – lody są wtedy smaczniejsze.
- Składniki wcześniej pokroić na kawałki, które zmieszczą się do leja wlotowego.
- Co najmniej 12 do 24 godzin przed produkcją lodów należy składniki głęboko zamrozić w temperaturze -18 °C.

UWAGA: Nie przerabiać owoców i warzyw zaraz po wyjęciu z zamrażarki! Przed przetworzeniem składniki potrzeba „częściowo” rozmrozić (to znaczy pozostawić chwilę w temperaturze pokojowej). Czas wymagany do rozmrażania jest zależny od objętości / zawartości wody i miąższu, stopnia (to znaczy temperatury) zamrożenia i wielkości składnika. Im bardziej wodniste owoce (np. malina, borówka, arbuz), tym krótszy czas (około 5 minut), a im gęstsze owoce (np. mango, ananas, morele), tym dłuższy czas (około 20 minut) rozmrażania.

- Nie należy mylić funkcji maszyny dodatkowej = maszyny do robienia lodów z elektryczną maszyną do lodów wykorzystującą do chłodzenia sprężarkę.
- PO PEWNYM CZASIE UZYSKASZ DOŚWIADCZENIE, DZIĘKI KTÓREMU BĘDZIESZ MIEĆ RÓWNIŻ DOBRE REZULTATY.

Opis (rys. 20)

R0 – Korpus maszyny do lodów
R1 – Podajnik ślimakowy
R2 – Uszczelnienie

R3 – Osłona + wypustka
R4 – Popychacz
R5 – Miska załadownicza

Środki bezpieczeństwa i zalecenia

- Przed użyciem nie wkładać maszyny dodatkowej lub jej części do zamrażarki, lub lodówki.
- Zachowaj ostrożność podczas montażem i demontażem podajnik ślimakowy, przed przystąpieniem do konserwacji lub czyszczenia lub po zakończeniu pracy bądź ostrożny nóż jest bardzo ostry.

Złożenie

Maszyna do robienia lodów **R** złożyć i podłączyć do głowicy zespołu napędowego wg rys. 20 i 1.

UWAGA: Upewnij się, że uszczelka **R2** jest prawidłowo położona na swoim miejscu w osłona **R3**. W celu demontażu i usunięcia głowicy zespołu napędowego postępować odwrotnie.

Użycie

Składniki wkładać do otworu stopniowo, aby nie dopuścić do napełnienia szyjki urządzenia aż do górnej krawędzi. Popychacz **R4** jest przeznaczony do przesuwania składników do przestrzeni podajnika spiralnego. Używać go przy każdym włożeniu poszczególnych kawałków składników do otworu, ale nie naciskać składników w całkowicie wypełnionej szyjce aż do górnej krawędzi. Patrząc w otwór do napełniania po wyjęciu popychacza potrzeba sprawdzić wzrokowo stan i drożność podajnika ślimakowego.

Zalecana jest najwyższa prędkość pracy. Prędkość przetwarzania 200 g / min.

Zalecenia

- Składniki trzeba podczas przetwarzania homogenizować, końcowa mieszanina musi mieć charakterystyczną konsystencję lodów. Jeżeli końcowa mieszanina łamie się, surowiec jest jeszcze bardzo zamrożony.
- Jeżeli przepis wymaga dodawania innych składników, konieczne jest, aby składniki:
 - suche i stałe (np. **cukier, wiórki kokosowe, czekolada**) mogą mieć podczas przetwarzania temperaturę pokojową,
 - twarde (np. **orzeszki, migdały, pistacje, orzechy, nasiona**) powinny być wstępnie rozdrobnione / posiekane na delikatną konsystencję,
 - płynne (np. **śmietana, jogurt**) były zamrożone,
 - lepkie (np. **rodzynki, kandyzowane i suszone owoce**) nigdy nie przetwarzać!
- Nie przetwarzać lodu (tj. **kostek lodu**) na kruszony lód!
- Jeśli gotowe lody trzeba przechowywać kilka godzin, należy je umieścić w zamrażarce.
- Można przetwarzać mrożone warzywa „korzeniowe” (np. do przygotowania zup, sosów itp.).
- W korpusie maszyny do lodów pozostaje niewielka ilość surowców; w związku z tym zaleca się, aby przetwarzać większe dawki (około 50 g).

II.14. ROZDRABNIACZ DO ŻYWNOŚCI (S)



Opis (rys. 17)

S1 – Pojemnik rozdrabniający
S2 – Plastikowa baza noża

S3 – Nóż sierpowy
S4 – Szczelnienie

Środki bezpieczeństwa i zalecenia

- Jeśli siekacz pracuje bez obciążenia (np. nóż nie mieli potrawy), należy odłączyć go od sieci a potrawę przesunąć w zasięg noża. siekacz nie może pracować bez obciążenia dłużej niż 15 sekund!
- Podczas miksowania lub mieszania cieczy, nigdy nie dodawaj większej ilości niż jest to zaznaczone na pojemniku.
- Nie należy używać żywności o wyższej temperaturze niż 65 °C (149 °F).
- Nie należy przetwarzać mrożonek.
- Nożem sierpowym nigdy nie rozdrabniaj twarde surowców, takich jak cynamon, gałkę muszkatołową, kurkumy (turmeric, haldi) lub kostki lodu! Nóż będzie zbyt szybko stępiony!
- Upewnij się, że uszczelka jest prawidłowo położona na swoim miejscu w pojemniku i powierzchnie przylegające są czyste i funkcjonalne.
- Maksymalny czas ciągłej pracy to 60 sekundy. 1 impuls = 2 sec.
- Ilość opracowywanych potraw należy dobrać tak, aby nie doszło do przekroczenia maksymalnej pojemności naczynia wyznaczonego za pomocą kreski.
- Podczas miksowania cieczy nigdy nie wkładać większej ilości niż 80 ml.

Złożenie

Rozdrabniacz do żywności **S** złożyć i podłączyć do głowicy zespołu napędowego wg rys. 17 i 1. Podczas demontażu i usunięcia z głowicy jednostki napędowej postępować w przeciwny sposób. W celu łatwiejszego nóż wyjąć można z pojemniku za pomocą dźwigni **F8** zwalniającej z akcesoriów dla robotów kuchennych.

Użycie

Nóż jest przeznaczony do cięcia (mielenia) wszystkich twardych pokarmów (np. owoce, warzywa, orzechy, migdały, twarde ser, jaja gotowane lub przygotowywania puree). Zalecana jest najwyższa prędkość pracy.

Zalecenia

- Większe kawałki żywności wcześniej pokrój w kostkę około **1,5 x 1,5 x 1,5 cm**.
- Podczas przygotowywania serów twardych, pracuj krótko. Przy dłuższej pracy ser może się ogrzać, zmięknąć i zrobić się grudki.
- Ziola miele się najlepiej, gdy są one czyste i suche.
- Miksując ugotowane surowce na papkę dla niemowląt zawsze dodaj nieco płynu.
- Kawę ziarnistą nasypać w ilości minimalnie **30 g** / maksymalnie **70 g**.
- Podczas przetwarzania naciskać przycisk pulsacyjny w zależności od wybranej grubości „mielonej“ kawy.
- Z wydłużającym się czasem miksowania otrzymany produkt będzie drobniejszy.
- Jeśli nie jesteś zadowolony z wyników miksowania, wyłącz urządzenie, zamieszaj składniki za pomocą łopatki, wyjmij część składników lub dodaj trochę płynu.
- Przetwarzania użyć surowce twarde na naczyniu mogą pojawić się zmiany np. zmatowienie wewnętrznej powierzchni i może być odczuwalny charakterystyczny zapach. Jednakże nie ma to wpływu na funkcjonowanie urządzenia i nie jest powodem do reklamacji urządzenia.

III.15. SZLIFIERKA NOŻOWA (T)



Opis (rys. 18)

T – Szlifierka nożowa

Środki bezpieczeństwa i zalecenia

- Odpowiednia do noży kuchennych materiałów ze stali i stali nierdzewnej.
- Akcesoriów nie używać, jeśli walki ceramiczne są uszkodzone, mają widzialne pęknięcia i szczeliny.
- Uważać na naostrzone noże i na noże, które będą ostrzone.
- Upewnić się, że w obrębie działania koła obrotowego znajdzie się jedynie ostrze noża.
- Nie wkładać palców w koło obrotowe.
- Nie używać ostrzarki do ostrzenia noży ceramicznych, noży z piłką. Nie próbuj ostrzyć nożyc, siekier ani innych narzędzi.

Złożenie

Szlifierka **T** złożyć i podłączyć do głowicy zespołu napędowego wg rys. 1. W celu demontażu i usunięcia głowicy zespołu napędowego postępować odwrotnie.

Użycie

Umieścić ostrze noża (konkretnie część znajdującą się najbliżej trzonka) na kole obrotowym, dokładnie docisnąć (rys. 18A) i ciągnąć powoli w swoją stronę przez około 3 - 7 sekundy. Nóż szlifuj zgodnie z kształtem ostrza i nie wywieraj nadmiernego nacisku (zapewnij stały nacisk i równomierną prędkość). Po wykonaniu powyższych czynności 3 do 5 razy, sprawdź rezultat ostrzenia noża. Powtórz czynność aż do uzyskania pożądanego naostrzenia. Po zakończeniu czynności odłącz urządzenie i umyć nóż w wodzie z płynem do naczyń i pozostawić do wyschnięcia. Zalecana jest najwyższa prędkość pracy.

Zalecenia

- W przypadku typów noży i tasaków (patrz rys. 18B) nie ostrzyć ostrza aż do końca klingi, tj. aż do rękojeści!
- Nie ostrz noży z olejami, wodą i smarami!
- Nie zmieniaj kierunku przeciągania noża, gdy nóż znajduje się w rowku szlifierki.
- W przypadku noży silnie stępionych lub ze zniszczonym ostrzem, konieczne jest silniejsze ostrzenie. W tej sytuacji radzimy oddać nóż do punktu ostrzenia.
- Zwróć uwagę, aby krawędzie tnące noża nie były w kontakcie z twardymi przedmiotami, które je stępiają, a tym samym zmniejszają ich skuteczność.

II.16. SPIRALIZER (U)



Opis (rys. 21)

U0 – Korpus końcówki

U1 – Wał napędowy-zabierak

U2 – Uchwyt tarek / popychacz

U3 – Tarczana wąskie spirale (2 x 4 mm)

U4 – Tarczana szerokie spirale
(2 x 5,3 mm)

U5 – Tarczana do spiral mieszkanie
(2,3 x 40 mm)

Środki bezpieczeństwa i zalecenia

- Nie należy używać urządzenia, jeśli tarcza jest uszkodzona, jeśli ma widzialne pęknięcia, czy jest rozerwane.
- Nie należy przetwarzać mrożonek owoców i warzywa.
- Żywności nie wolno popychać w dół gardzieli zasypowej palcami. Do tego celu używać wyłącznie załączonych w zestawie popychaczy.
- Po użyciu spiralizer tnącej zawsze pozostanie mniejszy nieprzetworzony kawałek warzywa w kształcie stożka, który nie stanowi problemu i nie jest powodem do reklamacji urządzenia. Ten kawałek zawsze trzeba usunąć z popychacza. Można go użyć do innych potrzeb w kuchni.

Złożenie

Spiralizer **U** złożyć i podłączyć do głowicy zespołu napędowego wg rys. 22-24 i rys. 1. W celu demontażu i usunięcia głowicy zespołu napędowego postępować odwrotnie.

Użycie

Opłukać i oczyścić warzywa z ewentualnych zanieczyszczeń. Warzywa można obrać i pokroić na mniejsze kawałki, jeśli to konieczne. Nakłuć warzywa na wał napędowy-zabierak **U1**. Tarkę **U3-U4-U5** przytrzymać za część z tworzywa sztucznego włoż do uchyty **U2** i lekko naciskając (słychać kliknięcie). Wykonaniu tej czynności należy poświęcić szczególną uwagę.

Włożyć uchwyt terek **U2** na dwóch prowadnicach napędowy-zabierak **U1** i lekko przyciskaj je popychaczem na jedzenie. Na dociskacz zbyt mocno nie naciskaj mogłoby to mieć wpływ na końcową jakość. Uruchom urządzenie. Pokrojone produkty są odprowadzane na zewnątrz otworem tarczana do pojemnika. Wybierz **prędkość** zgodnie z tabelą na stronach 2-3.

Zalecenia

- Duże sztuki należy pokroić tak, aby zmieściły się do otworu tarki.
- Warzywa muszą być szerokie, co najmniej **12 mm** i co najwyżej **42 mm**.
- Jakość spiralki zależy od rodzaju przetwarzanych warzyw i ich dojrzałości. Najlepsze wyniki uzyskuje się ze świeżych warzyw.
- Ładne, regularne i długie spirale uzyskać można tylko z owalnych warzyw.
- Ruch produktów w otworze tarki należy wykonywać przy pomocy popychacza, którym należy poruszać pomału i bez wielkiego nacisku.
- W przypadku zablokowania tarki konieczne jest, aby wyłączyć jednostkę napędową, końcówkę zdemontować i wyczyścić.

II.17. ŁUSKARKA DO ORZECHÓW (V)



Opis (rys. 19)

V0 – Korpus nasadki

V1 – Pokrętko regulacyjne

V2 – Pokrywa z wyspem

V3 – Popychacz

Środki bezpieczeństwa i zalecenia

- Podczas pracy może dochodzić do wyrzucania przetwarzanej żywności z otworu wejściowego. Z tego powodu należy używać środków ochrony wzroku (np. **okulary, przyłbica**).
- Nie pracować z urządzeniem zmęczony lub w stanie uniemożliwiającym skupienie uwagi, lub po spożyciu alkoholu, substancji odurzających lub leków.
- Nigdy nie wpychać orzechów palcami! Orzechy zawsze popychać popychaczem **V3**, który posuwać powoli i bez dużej siły do robota.
- Nigdy nie przetwarzać surowców i średnicy większej niż **40 mm!**
- Nie zalecamy przetwarzania pistacji, orzechów pekan, orzeszków ziemnych, kasztanów jadalnych.
- W przypadku, kiedy podczas przetwarzania większej ilości orzechów będzie konieczne przestawienie urządzenia na mniejszą wielkość orzechów jest konieczne najpierw jego wyczyszczenie. Wyłączyć robota, zdjąć urządzenie i wytrząść wszystkie resztki jąder i skorupki. Następnie można zmienić nastawienie urządzenia i ponownie zainstalować na robota.
- Orzechy, których z powodu kształtu i wielkości nie można rozłupać nawet z nastawienie łuskarki na **Min.** trzeba rozłupać w inny.

Złożenie

Łuskarka **V** złożyć i podłączyć do głowicy zespołu napędowego wg rys. 19 i 1.

W celu demontażu i usunięcia głowicy zespołu napędowego postępować odwrotnie.

Nastawienie „drobności / grubości“ rozdrabniania (rys. 19)

W zależności od rodzaju/wielkości użytych surowców i stopnia wymaganego rozdrobnienia należy nastawić z pomocą pokrętki regulacyjnego **V1** optymalną odległość mechanizmu rozdrabniającego tak, aby uzyskać rozłupanie skorupki. Obracając pokrętkę w kierunku ruchu wskazówek zegara (tj. w prawo) zmniejsza się odległość między wirnikiem rozdrabniającym i ścianą (**Min. 9 mm**), obracając w kierunku przeciwnym do ruchu wskazówek zegara (tj. w lewo) zwiększa się odległość między wirnikiem rozdrabniającym i ścianą (**Maks. 29 mm**). Dla łatwiejszego nastawienia należy użyć kilku wybranych większych orzechów.

Użycie

Pod maszyny do robienia lodów umieścić miskę ze stali nierdzewnej lub inny odpowiedni pojemnik, gdzie będzie spadać orzechy z rozłupaną skorupką. Wsuń wtyczkę przewodu zasilającego do gniazdka elektrycznego. Uruchom urządzenie. Wkładać surowce do otworu wejściowego stopniowo, aby zapobiec napełnieniu wlotu korpusu nasadki po górną krawędź. Popychacz **V3** jest przeznaczony do płynnego posuwania surowców do przestrzeni rozdrabniania. Używać go z umiarkowaną siłą po włożeniu poszczególnych sztuk do wlotu, nie do przepchnięcia całkowicie napełnionego wlotu surowcami aż po górną krawędź. Orzechy wypadają otworem wyjściowym do przygotowanego naczynia. Orzechy, które nie rozłupały się po pierwszym przejściu po zmianie nastawienia łuskarci rozłupać drugim przejściem. Po ukończeniu pracy wyłączyć jednostkę napędową obracając regulator do pozycji 0/OFF. Wybierz **prędkość** zgodnie z tabelą na stronach **2-3**.

Przechowywanie orzechów

Orzechy nie są przeznaczone do długotrwałego przechowywania, ponieważ mają skłonność do żółknięcia, szybko pleśnieją lub napadają je różne szkodniki (mole spożywcze), w wyniku czego nie nadają się do użycia do celów spożywczych. Nie przechowywać orzechów w miejscach, gdzie w pobliżu występują wyraźne zapachy, ponieważ pochłaniają je.

Rozłupane orzechy zalecamy przechowywać w następujących warunkach:

Umieścić je w hermetycznym pojemniku i ułożyć w suchym, chłodnym i ciemnym miejscu. Tak ułożone orzechy wytrzymają kilka tygodni. W razie umieszczenia pojemnika w lodówce wytrzymają trzy lub cztery miesiące a w razie ułożenia w zamrażarce wytrzymają aż 1 rok. W celu długotrwałego przechowywania jest konieczna konserwacja orzechów lub ich przechowywanie w miodzie.

II.18. POMPKA DO PRÓŻNIOWANIA (W)



Opis (rys. 25)

W1 – Zewnętrzny otwór ssący
W2 – Wąż ssący
W3 – Pojemnik próżniowy

W4 – Zawór zwalniający
W5 – Wskaźnik podciśnienia

Środki bezpieczeństwa i zalecenia

- Nigdy nie używać funkcji próżniowania do cieczy lub żywności w ciekłym stanie skupienia. Aby przechowywać ciekłe produkty spożywcze (np. zupy), najpierw trzeba je zamrozić w odpowiednim pojemniku, następnie rozdzielić, umieścić w plastikowym worku i zgrzać / pakować próżniowo. Poszczególne worki włożyć do zamrażarki
- Otworów przepływu powietrza nie można zasłaniać. Do otworów nie wkładaj lub nie wrzucaj przedmiotów.

- Prawidłowe działanie urządzenia zagwarantowane jest tylko przy użyciu pojemników próżniowych dostarczonych przez producenta. O te pojemniki próżniowe zapytaj sprzedawcę.
- Podczas wyjmowania żywności z pojemnika próżniowego najpierw trzeba zwolnić podciśnienie, podnoszenie środkową część **W4** pokrywy (rys. 28).
- Pojemnika (ale nie wieka) można używać w kuchence mikrofalowej (do 70 °C); nie używać pojemnika ani wieka w piekarniku.

Złożenie

Pompka do próżniowani **W** podłączyć do głowicy zespołu napędowego wg rys. 26 i 1. W celu demontażu i usunięcia głowicy zespołu napędowego postępować odwrotnie.

Sposób użycia

Do przygotowanego pojemnika / worka włożyć składniki, a dobrze zamknąć. Podłączyć jeden koniec węża do odsysania **W2** do zewnętrznego otworu ssącego **W1** i drugą okrągłą część przyłożyć w danym miejscu pojemnika **W3** lub kompatybilnej torebki - przy aktywnej funkcji okrągła część sama się przyssie (rys. 26). Uruchom urządzenie poprzez przekręcenie regulatora prędkości na MAX. Odsysanie powietrza jest sygnalizowane przez wgniecie na wskaźniku próżni. Po wyłączeniu zdjąć wąż ssący (najpierw z pojemnika próżniowego).

Ustawienia intensywności pakowania próżniowego

Podczas próżniowania intensywność podciśnienia jest nastawiona na „normalną”. Jeżeli potrzebujemy zwiększyć podciśnienie na „maksymalne”, w trakcie próżniowania należy przyłożyć kciuk lub palec na otwór końcówki wężyka (rys. 27). Zwiększony hałas pompy próżniowej (tj. charakterystyczne „stukanie”) sygnalizuje osiągnięcie maksymalnego podciśnienia w pojemniku. W takiej sytuacji należy natychmiast przerwać próżniowania i należy wyłączyć urządzenie.

II.19. MŁYNEK DO KAWY (Y)



Opis (rys. 31)

- | | |
|--|---|
| Y0 – Korpus młynka | Y6 – pokrywa pojemnika na ziarna |
| Y1 – Kamień mielący - stały | Y7 – Pojemnik na kawę mieloną |
| Y2 – Kamień mielący (złożony) - obrotowy | Y8 – zatyczka pojemnika na kawę mieloną |
| Y3 – Tarcza regulacyjna | Y9 – zatyczka |
| Y4 – Osłona | Y10 – Szczoteczka czyszcząca |
| Y5 – Zbiornik | |

Środki bezpieczeństwa i zalecenia

- Urządzenie dodatkowe jest przeznaczone tylko do przetwarzania kawy! Nie należy przetwarzać innych pokarmów (np. ziaren zbóż, lnu i sezamu, kukurydzy, ryżu, gryki, grzybów suszonych, ziół, przypraw i maku, itd.).
- Nigdy nie należy przetwarzać mokrego, wilgotnego lub mrożone kawy!
- Nie wolno podnosić pokrywki oraz wyjmować pojemnika podczas mielenia.
- Nigdy nie wolno dociągać kamieni do mielenia na siłę!
- Nigdy nie ustawiać grubości mielenia podczas pracy zespołu napędowego!

- Gdy słycać zgrzytanie / tarcie kamieni o siebie, oznacza to najdrobniejsze ustawienie stopnia mielenia. Silne dociągnięcie tarczy (tj. całkowite przybliżenie kamieni do siebie) podczas przetwarzania może powodować nadmierne szlifowanie kamieni i uszkodzenie młynka i ewentualnie jednostki napędowej.
- W razie nastawienia bardzo drobnego mielenia będzie dochodzić do częściowego przenikania mielonej kawy z przestrzeni między częściami (tj. pokrywą i korpusem młynka). Jednakże nie ma to wpływu na funkcjonowanie urządzenia i nie jest powodem do reklamacji urządzenia.
- Po przetworzeniu około 0,5 kg kawy, **ZAWSZE** trzeba przerwać pracę i młynek ostudzić przez około 15 minut.
- Używać dobrej jakości kawy. Kawa przed mieleniem zalecamy skontrolować czy nie ma w nim ciał obcych (np. kawałki kamieni), które mogą spowodować uszkodzenie produktu (np. zeszlifować kamienie). Wszelkie roszczenia z powodu tych zanieczyszczeń nie będą rozpatrywane w okresie gwarancyjnym.
- Nieustannie sprawdzać ilość kawy w zasobniku na kawę mieloną **Y5**, ponieważ może to spowodować zablokowanie wylotu kawy przez zmieloną kawę.

Złożenie

Młynek do mielenia kawy zmontować i przymocować do głowicy jednostki napędowej jak pokazano na rys. 31 i 1. Nie dokręcać tarczy regulującej **Y3**, aby młynek można było łatwiej przyłączyć. W celu demontażu i usunięcia głowicy zespołu napędowego postępować odwrotnie.

Ustawienie stopnia rozdrobnienia mielenia „drobny / gruby“

W zależności od pożądanego stopnia mielenia wyregulować za pomocą tarczy **Y3** odległość kamieni mielących, aby osiągnąć pożądaną stopień zmielenia kawy. Obracając pokrętko w kierunku ruchu wskazówek zegara (czyli w prawo), można zwiększyć delikatność, obracając w kierunku przeciwnym do ruchu wskazówek zegara (czyli w lewo) uzyskuje się grubo zmieloną kawę.

Uściślenie: Do obsługi tarczy **Y3** są używane następujące terminy:

- obrócenie,
- kliknięcie.

Te wyrazy wyrażają tę samą czynność tzn. zmianę ustawienia tarczy regulacyjnej o jedną pozycję. Zmianie tej towarzyszy odpowiedni dźwięk.

Pozycja wyjściowa:

Na złożonym i wyczyszczonym młynku obracać tarczą regulacyjną **Y4** w kierunku ruchu wskazówek zegara (tj. w prawo) przybliżyć kamienie (żarna) do siebie. Podczas przyciągania użyć trzech palców. **Nigdy kamieni nie dociągać przy wykorzystaniu siły zaciśniętej dłoni!** Liczba obrotów jest zależna od stopnia mielenia kawy. Zakres powinien być pomiędzy 1 - 8 pozycją. Pamiętaj, na jakiej pozycji są ustawione kamienie, będzie to potrzebne do późniejszego ustawiania stopnia mielenia.

Uwaga: Jeśli ustawisz zakres większy niż 9 pozycji, poszczególny obrót już nie będzie wydawać dźwięku „kliknięcia” ponieważ kamienie nie wytwarzają oporu.

Przed pierwszym uruchomieniem

Przekręcając tarczę (pokrętko) regulacji **Y3** w kierunku ruchu wskazówek zegara (tj. w prawo) przybliżysz kamienie trzema palcami do siebie tj. do pozycji wyjściowej.

Teraz obróć pokrętkę regulacji o 6 pozycji z powrotem (słysząc dźwięk), dojdzie do uwolnienia kamieni (do mielenia na średnio).

Użycie

Wsypaną kawę do komory młynka (maksymalna ilość **100 g**), rowki w kamieniach same dozują ilość przetwarzanego maku. Włączyć napęd. Jeżeli napęd posiada zmienną prędkość, ustawić „MAX” prędkość. Zalecamy na niewielkiej ilości kawę sprawdzić stopień rozdrobnienia (po zmieleniu). Jeśli stopień zmielonego kawę jest optymalny, potrzeba wyłączyć napęd następnie za pomocą pokrętki sterowania Y3 ustawić. Jeżeli stopień rozdrobnienia próbki kawę jest optymalny, zakończyć mielenie pozostałej ilości.

Zalecenia

- Na jasne/suche prażone ziarna, ustawić regulator na pozycję mielenie DELIKATNE. W przypadku ciemnych / tłustych ziaren prażonych ustawić regulator na mielenie GRUBE.
- Zalecane ustawienia grubości mielenia (kliknięcie.): Espresso 3–5, Kawa filtrowana 6–7, Plunger = Filtr tłokowy typu „French Press” 8–Więcej . Ogólnie zastosować jedną łyżkę stołową ziaren na jedną kawę (np. 4 łyżki ziaren na 4 kawy).
- Czas przygotowania (przetwarzania) jest w minutach, w zależności od ilości, rodzaju i jakości użytego kawy i ustawienia stopnia zmielenia (pozycji 6-7, około 10 g kawy / 100 sek.)

III. TABELKA UŻYCIA URZĄDZENIA I AKCESORIÓW

Poniższe rady dotyczą przetwarzania potraw, prosimy traktować, jako przykłady i inspirację. Ich celem nie jest udzielanie instrukcji, ale pokazanie możliwości różnego rodzaju opracowania potraw. Ilość opracowywanych potraw należy dobrać tak, aby nie doszło do przekroczenia maksymalnej pojemności naczynia wyznaczonego za pomocą kreski. Większą ilość opracowywanych potraw należy rozdzielić na kilka dawek i na bieżąco sprawdzać zawartość pojemnika. Zalecamy od czasu do czasu przerwać pracę, wyłączyć urządzenie i usunąć ewentualne kawałki potrawy, które przykleiły się do ścianki pojemnika, miksera czy pokrywki, zatkały sitka, płytki mielące, formy lub ścianki pojemników, pokrywy blendera lub akcesoriów.

Akcesoria	Surowce	Maks. ilość	Czas (min)	Przygotowanie
Mieszacz Flexi C4	Dane są identyczne jak w przypadku końcówki do mieszania C1 , parametry można znaleźć w instrukcji podstawowej robota kuchennego			
Gluten free hak C5	Dane są identyczne jak w przypadku haka do zagniatania C3 , parametry można znaleźć w instrukcji podstawowej maszyny kuchennej			
Młynek do mielenia mięsa DA / DB / DC	Wołowina	5 000 g	10	30 x 30 x 30
	Wieprzowina	5 000 g	10	
EA6 / EB3 EC3 / ED3	Ogórek	5 szt.	1	-
EA7	Jabłko	1 000 g	1	1 / 2
EA8 / EB1 EC1 / ED1	Ser	500 g	1	-

Akcesoria	Surowce	Maks. ilość	Czas (min)	Przygotowanie
EA9 / EB2 EC2 / ED2	Marchewka	1000 g	1	-
EA10 / EB4 EC4 / ED4	Ziemniaki	1 000 g	1	1 / 2
EA11	Kapusta	1 000 g	1	1 / 4
Końcówka do krojenia kostek P	Ogórek	3 szt.	1	pokrojony
	Jabłko	1 000 g	1	1/2
	Melon	1 000 g	1	pokrojony
	Marchewka	1 000 g	1	-
	Ziemniaki	1 000 g	1	pokrojony
EA13 - EA16	Czosnek	60 g	0,4	szypułkę i podziel główkę
G1 - G4	Ciasto	1500 g	8	-
I1 - I5	Ciasto	1 000 g	10	-
Młynek do mielenia maku H	Mak	100 g	1	suchy mak
Młynek do mielenia kawy Y	Kawa	100 g	1	-
Wyciskarka do owoców J	Czerwone porzeczki	1 500 g	5	-
	Winogrona	2 000 g	4	-
	Pomarańcza	2 000 g	6	plasterki
	Pomidor	2 000 g	6	kliny max 1,5 cm
Wyciskarka do owoców cytrusowych O	Orange	1000 g	3	na pół
	Cytryna		3	
	Grapefruit		3	

Akcesoria	Surowce	Maks. ilość (g)	Ustawienie na pierwsze / drugie mielenie	Czas pierwsze + drugie miele- nie (min.)
Młynek do mielenia do zbóż, roślin rączkowych i ryżu Q	Pszenica	500	25 do 30 / 2 do 3	3:00 + 5:30
	Jęczmień	500	25 do 30 / 3	3:30 + 5:30
	Żyto	500	25 do 30 / 3	3:30 + 6:00
	Owies	500	25 do 35 / 3	3:30 + 7:30
	Jagły	500	3 do 5	11:00
	Ryż	500	10 do 12 / 2 do 3	3:00 + 3:00
	Gryka	500	25 do 30 / 3	3:00 + 5:30
	Soczewica	500	25 do 35 / 3	4:00 + 7:00
	Groch łuskany (połówki)	500	25 do 35 / 3 do 5	3:00 + 6:00
	Fasola mała biała	500	25 do 35 / 3 do 5	3:00 + 6:00

Akcesoria	Surowce	Maks. ilość (g)	Przygotowanie (mm)
Przystawka do robienia lodów R	Ananas	1000	Obrać, pokroić w plasterki lub na kostki
	Banany	1000	Obrać, pokroić w plasterki
	Brzoskwinie	1000	Pokroić w plasterki / na ćwiartki, bez pestki
	Morele	1000	Pokroić w plasterki / na ćwiartki, bez pestki
	Pomarańcze	1000	Obrać, pokroić w plasterki
	Nektarynki	1000	Obrać, pokroić w plasterki / na ćwiartki, bez pestki
	Owoce cytrusowe	1000	Obrać, pokroić w plasterki / na ćwiartki
	Kiwi	1000	Obrać, pokroić w plasterki lub na kostki
	Arbuzy	1000	Najlepiej bezpestkowe, obrać, wydrylować, pokroić w plasterki lub na kostki
	Gruszki	1000	Obrać, pokroić w plasterki/ na ćwiartki
	Jabłka	1000	Pokroić w plasterki / na ćwiartki
	Śliwki	1000	Przeciąć na pół, bez pestki
	Czereśnie / wiśnie	1000	Całe, bez pestki
	Truskawki	1000	Całe
	Jagody	1000	Całe
	Winogrona	1000	Całe
	Czerwoneporzeczki	1000	Całe
Jogurt	1000	pokroić na kostki ok. 30 x 30 x 30 mm	

Akcesoria	Surowce	Max. ilość (g)	Czas przygotowania
Rozdrabniacz do żywności S	Suszoną ziola	30	3 impulsów / + MAX 15 sec.
	Miękkie warzywa: Papryka, Rzodkiewka, Chili	120	5 impulsów / + MAX 15 sec.
	Pomidory	200	5 impulsów / + MAX 15 sec.
	Cebula	80	5 impulsów
	Czosnek	100	5 impulsów
	Chrzan	100	5 impulsów /+ MAX 30-60 sec.
	Marchewka	100	5 impulsów / + MAX 15 sec.
	Seler	120	10 impulsów / + MAX 60 sec.
	Zbóż/Ziarno: Pszenica, Żyto	100 - 150	MAX 60 sec.
	Rośliny strączkowe: Soczewica, Groch, Fasola	100	5 impulsów / MAX 30-60 sec.
	Ryż	100	5 impulsów / + MAX 30 sec.
	Mak	100	MAX 30 - 40 sec.
	Kawa	70	MAX 60 sec.
	Orzechy laskowe	70 / 50	5 - 10 impulsów
	Migdały	70	5 - 10 impulsów
	Nasiona gorczycy	100	10 impulsów / + MAX 30 sec.
	Pieprz	20	MAX 30 sec.
Kminek	30	MAX 30 sec.	

Akcesoria	Surowce	Max. ilość (g)	Czas przygotowania
Rozdrabniacz do żywności S	Siemie Iniane	100	10 impulsów / + MAX 30 sec.
	Słonecznik	100	10 impulsów / + MAX 30 sec.
	Cukier	100	MAX 15 sec.
	Owoce miękkie, Pomarańcze	150	5 impulsów / + MAX 30 sec.
	Jajko na twardo	2 szt.	5 impulsów / + MAX 15 sec.
	Ser	100	8 impulsów
	Dipy	100	10 impulsów / + MAX 60 sec.
	Pesto	120	7 impulsów / + MAX 15 sec.
	Żywność dla dzieci + Płynny	80 ml	10 impulsów / + MAX 60 sec.
	Mięso surowe, Szyńka	100 / 100	7 impulsów / + MAX 15 sec.
Nie odpowiednie	Bułka tarta, Makrela (ryba), Czekolada, Kostki lodu, Koktajli mlecznych, Świeży zioła, Twarde przyprawy: Cynamon, Gałkę muszkatołową, Turmeric		

IV. KONSERWACJA

Ogólne informacje

Podczas konserwacji i czyszczenia nie należy używać szorstkich i agresywnych detergentów! Potrzeba się upewnić, że powierzchnie uszczelniające i elementy uszczelniające akcesoriów są czyste i funkcjonalne. Części z tworzyw sztucznych można myć w zmywarce do naczyń (**EC** = temperatura maks. 60 °C). Metalowych elementów nie można myć w zmywarce, ponieważ detergenty mogą powodować ciemnienie lub korozję (rys. 32). Akcesoria, które posiadają ostre krawędzie tnące /noże (**DA2/DB2/DC2, EA3-EA11/EB1-EB4/EC1-EC4, H3, Y1, Y2, P3-P4, R2, S3, U3-U5**), nie mogą przyjść do kontaktu z twardymi przedmiotami, które je stępiają, a tym obniżają ich prawidłowe działanie. Podczas ich czyszczenia postępować bardzo ostrożnie, bo są ostre! Niektóre produkty mogą zabarwić akcesoria, ale to nie ma wpływu na działanie urządzenia i nie ma powodu do reklamacji! Przebarwienie za jakiś czas zwykle znika. Części plastikowych nigdy nie suszy nad źródłem ciepła (np. piec, kuchenka elektryczna / gazowa).

Maszynka do mielenia mięsa DA / DB / DC

Akcesoria natychmiast po użyciu umyć w ciepłej wodzie z detergentem i pozostawić do wyschnięcia. Po umyciu i wysuszeniu części polecamy natrzeć ostrze, nóż i wymienne płytki olejem. Dla łatwiejszego czyszczenia maszyny do mielenia mięsa na koniec zemleć można twarde pieczywo (np. rogaliki, bułki). Nigdy nie myć w zmywarce do naczyń!

Końcówki do rozdrabniania/krojenia/usuwania EA / EB / EC / ED / EA13-EA16 / P / U

Akcesoria natychmiast po użyciu umyć w gorącej wodzie z dodatkiem detergentu i pozostawić do wyschnięcia. Dla łatwiejszego czyszczenia można z korpusu szatkownicy zdemontować zabierak **EB6/EC6** (patrz rys. 6, 7). Zabierak wkładać w odwrotnej kolejności (do słyszalnego kliknięcia). Szatkownice **EA6-EA11** ułożyć do opakowania ochronnego **EA12**. Pojemnik **EA16** można łatwo oczyścić załączoną szczotką. Tarkę **P3** można łatwo wyczyścić za pomocą dołączonej nasadki **P5**.

Maszynka do mielenia maku H

Akcesoria natychmiast po użyciu umyć w ciepłej wodzie z detergentem i pozostawić do wyschnięcia. Podczas czyszczenia kamieni pracować bardzo ostrożnie!

Upewnij się, że mielące krawędzie / rowki kamieni nie wchodzi w kontakt z twardymi przedmiotami, które mogą je stępić, a tym samym zmniejszyć ich skuteczność. Po umyciu i wysuszeniu części zaleca się natrzeć olejem spożywczym kamienie i płytki dociskowe. Zabierak **H1** wytrzeć wilgotną szmatką. Jednak nie zanurzać w wodzie - potrzeba być ostrożnym, aby woda nie dostała się do części wewnętrznych!

Wytlaczarka do owoców, owoców miękkich i warzyw J

Akcesoria natychmiast po użyciu umyć w ciepłej wodzie z detergentem i pozostawić do wyschnięcia. Sitka można łatwo czyścić za pomocą dołączonej szczoteczki, ale ostrożnie, aby uniknąć uszkodzenia. Korpus młynka, sitko lub nakrętki nie należy myć w zmywarce do naczyń!

Postępowanie przy wymianie uszczelnienia

Postępować wg rys. 29. Jeżeli uszczelnienie **J8** jest zużyte lub uszkodzone, potrzeba je wymienić (za taki sam typ ETA002800640). W przypadku utraty / uszkodzenia sitka **J2** oraz sitka **J14** można nabyć nowy pod numerem zamówienia ETA002800621 – grube, ETA002800625 – delikatne.

Wyciskarka do owoców cytrusowych O

Akcesoria natychmiast po użyciu umyć w ciepłej wodzie z detergentem i pozostawić do wyschnięcia. Podczas czyszczenia należy uważać, aby nie uszkodzić sitka.

Końcówka do makaronu G

Końcówki do makaronu należy po użyciu wytrzeć wilgotną ściereczką. Nie zanurzać ich do wody – należy się upewnić, że do wewnętrznych części nie dostała się woda!

Foremki na makaron I

Foremki natychmiast po użyciu umyć w ciepłej wodzie z detergentem i pozostawić do wyschnięcia. W razie potrzeby mogą być myte w zmywarce. Alternatywnie, można również łatwo wyczyścić miękką szczoteczka.

Młynek do mielenia do zbóż, roślin strączkowych i ryżu Q / Młynek do kawy Y

Czyszczenie korpusu **Q0, Y0** młynka wykonywać tylko przy użyciu czystej, wilgotnej ściereczki. Elementy z tworzyw sztucznych (np. zbiornik **Q6**) można myć w zmywarce. Plastikowe części **Y4, Y6, Y8** należy natychmiast po użyciu umyć w gorącej wodzie ze środkiem do mycia. Kamieni mielących **Q2, Q4, Y1, Y2** w żadnym wypadku nie zanurzać w wodzie lub nie czyścić ich powierzchni wilgotną szczoteczka! Kamieni również nie czyścić stalowymi lub innymi metalowymi szczoteczkami, wełną stalową itp! Upewnij się, że mielące krawędzie / rowki kamieni nie wchodzi w kontakt z twardymi przedmiotami, które mogą je stępić, a tym samym zmniejszyć ich skuteczność. Zanieczyszczenia w szczelinach lub rogach i kamienie mielące można łatwo czyścić za pomocą dołączonej szczoteczki **Q10, Y10**. Podczas czyszczenia kamieni pracować bardzo ostrożnie! Zadbaj, aby krawędzie mielące / wpustynie wchodziły w kontakt z twardymi przedmiotami, które je stępią, a tym samym zmniejszają ich skuteczność.

Sposób postępowania podczas wymiany kamieni (rys. 13)

Jeśli kamienie są uszkodzone lub bardzo zużyte, należy zakupić nowe i je wymienić. Zdemontować młynek do mielenia.

Za pomocą odpowiedniego narzędzia (np. śrubokręta). Przy korpusu młynka **Q0** należy odkręcić śrubki zabezpieczającą **Q8**, aby nie wystawała i zwolnić osłonę **Q1**. Następnie osłonę można łatwo usunąć. Następnie wyjąć kamień mielący stały **Q2** z korpusu młynka **Q0** (wytrząsnąć). Kamień wymienić za nowy (tego samego typu ETA 002800960). **Uwaga:** upewnij się, że wycięcie utworzone w kamieniu dokładnie "pasuje" do części wystającej utworzonej w korpusie młynku. Jeżeli pierścień dystansowy **Q3** i szczelnienie **Q7** jest zużyty lub uszkodzony, należy wymienić go na nowy (tego samego typu ETA002800920, ETA002800905). Zmontowany kamień mielący obrotowy **Q4** wymienić na nowy (tego samego typu ETA002800940). Montując kamienie postępować w odwrotny sposób.

Sposób postępowania podczas wymiany kamieni Y1, Y2 (rys. 31)

Jeśli kamienie są uszkodzone lub bardzo zużyte, należy zakupić nowe i je wymienić. Zdemontować młynek do mielenia. Za pomocą odpowiedniego narzędzia (np. śrubokręta). Należy odkręcić śrubki zabezpieczającą 2x3 szt. Następnie wyjąć kamień mielący stały **Y1** z korpusu młynka i kamień mielący (złożony) - obrotowy **Y2**. Kamienie wymienić za nowy (tego samego typu ETA002805050). Montując kamienie postępować w odwrotny sposób.

Przystawka do robienia lodów R

Akcesoria natychmiast po użyciu umyć w ciepłej wodzie z detergentem i pozostawić do wyschnięcia.

Postępowanie przy wymianie uszczelnienia

Postępować wg rys. 20. Jeśli uszczelka **R2** jest zużyta lub uszkodzona zastąp ją nową (tego samego typu ETA002800974).

Rozdrabniacz do żywności S

Akcesoria natychmiast po użyciu umyć w ciepłej wodzie z detergentem i pozostawić do wyschnięcia. Czyszczenie noża **S3** nie można myć. Pojemnik **S1** można myć w zmywarce. Aby oczyścić nóż, potrzeba wlać do pojemnika około 0,08 litra czystej wody, uruchomić urządzenie i pozbyć się zanieczyszczeń za pomocą kilku impulsów.

Postępowanie przy wymianie uszczelnienia

Postępować wg rys. 17. Jeśli uszczelka **S4** jest zużyta lub uszkodzona zastąp ją nową (tego samego typu ETA002800985).

Szlifierka nożowa T

Czyszczenie korpusu szlifierka wykonywać tylko przy użyciu czystej, wilgotnej ściereczki.

Łuskarka do orzechów V

Łuskarkę po użyciu wytrzeć czystą szmatką. Nie zanurzać do wody i nie myć w zmywarce do naczyń (Należy uważać, aby nie dostała się woda do części wewnętrznej)! Upewnij się, że powierzchnie przylegające są czyste i funkcjonalne.

Pompka do próżniowani W

Pompka po użyciu wytrzeć czystą szmatką. Nie zanurzać do wody i nie myć w zmywarce do naczyń (Należy uważać, aby nie dostała się woda do części wewnętrznej)! Upewnij się, że powierzchnie przylegające są czyste i funkcjonalne.

Pojemnik próżniowy W3

Pojemnik próżniowy i części umyć w wodzie z dodatkiem detergentu (można również używać zmywarki - program do 65 °C). Pozwól, aby wszystko wyschło dokładnie przed ponownym użyciem lub przechowywaniem.

WORKI X

Przed ponownym użyciem worków zaleca się je dokładnie umyć w ciepłej wodzie z niewielką ilością detergentu do mycia naczyń, a następnie spłukać czystą wodą. Umieścić worek w taki sposób, aby woda mogła wypływać z wnętrza worka. Przed użyciem dokładnie osuszyć.

Przekładnia N

Nie zanurzać przekładnia w wodzie ani nie dopuszczać, by woda się do niego dostała. Upewnij się, że powierzchnie przylegające są czyste i funkcjonalne.

OSTRZEŻENIA I SYMBOLE UŻYTE NA URZĄDZENIACH, OPAKOWANIACH LUB W INSTRUKCJI:

HOUSEHOLD USE ONLY. DO NOT IMMERSE IN WATER OR OTHER LIQUIDS.

Tylko do zastosowania w gospodarstwie domowym. Nie zanurzać do wody lub innych cieczy

PLEASE DO NOT OPEN DURING THE OPERATION. NEVER PUT INTO THE HANDS WITH POWER ON

Nigdy nie zdejmuj pokrywy podczas pracy jednostki napędowej. Nigdy nie wkładaj dłoni do dzbanka podczas pracy jednostki napędowej.



TO AVOID DANGER OF SUFFOCATION, KEEP THIS PLASTIC BAG AWAY FROM BABIES AND CHILDREN. DO NOT USE THIS BAG IN CRIBS, BEDS, ARRANGES OR PLAYPENS. THIS BAG IS NOT A TOY.



Niebezpieczeństwo uduszenia. Tego worka nie należy używać w kołyskach, łóżeczkach, wózkach lub kojach dziecięcych. Torebkę z PE położyć w miejscu będącym poza zasięgiem dzieci. Torebka nie służy do zabawy!



UWAGA: NIE WKŁADAĆ PALCÓW LUB INNYCH PRZEDMIOTÓW DO PRZESTRZENI ROBOCZEJ UWAGA: NIE WKŁADAĆ PALCÓW LUB INNYCH PRZEDMIOTÓW DO PRZESTRZENI ROBOCZEJ





Materiał przeznaczonych do z żywnością.



Symbol oznacza OSTRZEŻENIE

Zubehör für Küchenmaschinen ETA

BEDIENUNGSANLEITUNG

Sehr geehrte Kundin, sehr geehrter Kunde, vielen Dank, dass Sie unser Produkt gekauft haben. In Ihren Händen halten Sie die Anleitung für alle ETA-Zubehöerteile, wo Sie die Besonderheiten und Verfahren für die Verwendung der Zubehöerteile des von Ihnen gekauften Küchenmaschinenmodells erfahren können. Sie enthält eine vollständige Liste von Zubehöerteilen, einschließlich solcher, die nicht im Lieferumfang Ihres Modells enthalten sind, aber bei Bedarf erworben werden können, um die Funktionen des Roboters zu erweitern. Diese Anleitung ist ein integraler Bestandteil der **Hauptanleitung**  für die Küchenmaschine selbst, ebenso wie die **Zubehörtabelle** , in der angegeben ist, welches Zubehör zu dem von Ihnen erworbenen Modell gehört und welches gekauft werden kann.

I. SICHERHEITSHINWEISE

- Dieses Zubehörteil darf nicht von Kindern benutzt werden. Halten Sie das Gerät und dessen Kabel von Kindern fern. Die Geräte sind geeignet für den Gebrauch durch Personen mit eingeschränkten körperlichen, sensorischen oder geistigen Fähigkeiten, oder ohne Erfahrung und Wissen, sofern sie beaufsichtigt oder über den sicheren Gebrauch des Geräts angeleitet werden und die damit einhergehenden Gefahren verstehen.
- Verwenden Sie das zusätzliche Gerät nie, falls es nicht richtig arbeitet, falls es auf den Boden gefallen ist und sich beschädigt hat. In solchen Fällen bringen Sie das zusätzliche Gerät in eine Fachservicestelle zur Prüfung seiner Sicherheit und der richtigen Funktion.

II.1. FLEXIBESSEN, SCHLAGBESSEN FÜR GLUTENFREIEN TEIG

Neben den grundlegenden Schneebesenn (**C1**, **C2** und **C3**), die in allen ETA-Küchenmaschinen modellen enthalten sind, haben wir auch das folgende Zubehör im Angebot:

Beschreibung (Abb. 2)

C4 – Flexibesen (Gummi)

C5 – Schlagbesen für glutenfreien Teig

Sicherheitshinweise und -empfehlungen

- Nehmen Sie hinsichtlich der Größe der Arbeitsschüssel zur Kenntnis, dass das Gerät keine sehr kleine Menge an Rohstoffen schlagen/kneten kann. Wählen Sie für ein optimales Ergebnis Rohstoffe mit einem Gesamtgewicht von mindestens **300 g** (bei der Anfertigung von Schnee aus Eiweiß min. 2 Eier).
- Füllen Sie niemals die Schüssel komplett mit Wasser oder einer anderen Flüssigkeit. Beachten Sie die maximal zulässige Kapazität (siehe Tabelle Verwendung, Kap. III.).

ZUSAMMENBAU FÜR DIE ARBEIT MIT AUFSÄTZEN UND EINSTELLUNG DER OPTIMALEN HÖHE VON AUFSÄTZEN

Befolgen Sie die Anweisungen in der Hauptanleitung in Abschnitt III.2). Das Verfahren ist identisch mit der Verwendung der Anhänge **C1**, **C2** und **C3**. Beachten Sie dabei die Hinweise auf Abb. 30.

A) FLEXIBESSEN



- Verwenden Sie den Flexi-Schlagbesen **C4** für das Schlagen von Dessertcremes, Instantpuddings, Mayonnaisen, Biskuitteigen u.ä.
- Wählen Sie die Geschwindigkeit und Menge der Zutaten gemäß der Tabelle auf Seite **2-3** und 225.
- Verwenden Sie den Flexi-Schlagbesen niemals zum Kneten von schweren Teigen!

Tipps

Verwenden Sie den Schneebesens nur mit den Zutaten in der Schüssel. Bei der Verwendung ohne Zutaten kann es zu unangenehmen (quietschend) Geräuschen kommen, die sich aber mit etwas Öl vermeiden lassen.

B) KNETEN



- Schlagbesen für glutenfreien Teig **C5** für das Kneten von schwereren Teigen.
- Wählen Sie die Geschwindigkeit und Menge der Zutaten gemäß der Tabelle auf Seite **2-3** und 225.
- Verarbeiten Sie ihn bei der Vorbereitung einer größeren Menge Teig in mehreren Füllungen. Bereiten Sie nicht mehr als 4 Füllungen hintereinander zu. Machen Sie vor einer weiteren Verwendung mindestens 30 min Pause.

II.2. FLEISCHWOLF (DA, DB, DC)



Beschreibung DA – Fleischwolf (Ø 62 mm), (Abb. 3)

DA0 – Gehäuse des Fleischwolfs (=J0)	DA13 – Halter für Formaufsatz für Plätzchen
DA1 – Spiralzuführung	DA14 – Formaufsatz für Plätzchen
DA2 – Schneideklinge	DA15 – Formstück
DA3 – Mutter	DA16 – Kegel
DA4 – Fülltrichter (=J6)	DA17 – Schlüssel
DA5 – Stampfer (=J5)	DA18 – Reinigungsmittel
DA6 – Zahnrad	DA19 – Lochscheibe für grobes Mahlen TRIPLE
DA7 – Lochscheibe für feines Mahlen	DA20 – Lochscheibe für sehr grobes Mahlen DUO
DA8 – Lochscheibe für mittleres Mahlen	DA21 – Deckel
DA9 – Lochscheibe für grobes Mahlen	DA22 – Aufsatz für die Herstellung von Wurst - Edelstahl
DA10 – Lochscheibe für sehr grobes Mahlen	
DA11 – Separator	
DA12 – Aufsatz für die Herstellung von Wurst	

Sicherheitshinweise und -empfehlungen

Die Verwendung des Aufsatz für die Herstellung von Wurst **DA19** – **DA22** ist nur mit zusätzlichen Maschine möglich - dem Fleischwolf (Ø 62 mm) ETA002891000.

Beschreibung DB – Fleischwolf (I.), (Ø 54 mm), (Abb. 4)

DB0 – Gehäuse des Fleischwolfs	DB9 – Lochscheibe für sehr grobes Mahlen
DB1 – Spiralzuführung	DB10 – Separator
DB2 – Schneideklinge	DB11 – Aufsatz für die Herstellung von Wurst
DB3 – Mutter	DB12 – Halter für Formaufsatz für Plätzchen
DB4 – Fülltrichter	DB13 – Formaufsatz für Plätzchen
DB5 – Stampfer	DB14 – Formstück
DB6 – Zahnrad	DB15 – Kegel
DB7 – Lochscheibe für feines Mahlen	DB16 – Schlüssel
DB8 – Lochscheibe für grobes Mahlen	

Beschreibung DC – Fleischwolf (II.), (Ø 54 mm), (Abb. 5)

DC0 – Gehäuse des Fleischwolfs	DC6 – Zahnrad
DC1 – Spiralzuführung	DC7 – Lochscheibe für feines Mahlen
DC2 – Schneideklinge	DC8 – Lochscheibe für mittleres Mahlen
DC3 – Mutter	DC9 – Lochscheibe für grobes Mahlen
DC4 – Fülltrichter	DC10 – Separator
DC5 – Stampfer	DC11 – Aufsatz für die Herstellung von Wurst

Zusammenbau

Setzen Sie den Fleischwolf in Abhängigkeit von der gewählten Verwendung (Wolfen von Fleisch, Herstellung von Wurstwaren, Herstellung von Kebbe, Herstellung von Süßigkeiten) zusammen und schließen Sie ihn an den Kopf der Antriebseinheit nach den Abbildungen 3, 4 und 5 an. Gehen Sie für die Demontage und die Abnahme vom Kopf der Antriebseinheit in umgekehrter Reihenfolge vor. Verwenden Sie für ein leichtes Lösen der Mutter den Schlüssel (nur für Typ **DA, DB**).

Wählen Sie **Drehzahl** und Rohstoffmenge gemäß der Tabelle auf den Seiten **2-3** und 225.

A) Wolfen von Fleisch



Er ermöglicht das Wolfen aller Fleischsorten, die von Knochen, Sehnen und Haut befreit sind. Durch die Verwendung der Lochscheiben mit den verschiedenen Öffnungen können Sie die Feinheit für das Wolfen von Fleisch wählen. Schneiden Sie das Fleisch vorab in Würfel von ca. 3 x 3 x 3 cm. Platzieren Sie unter dem Fleischwolf entweder die Edelstahlschüssel oder eine andere Schüssel, in die Sie das gewolfte Fleisch geben. Legen Sie die einzelnen Fleischstücke in die Füllöffnung des Fülltrichters so, dass die Spiralzuführung sie erfassen kann und drücken Sie sie mit dem Stampfer leicht an. Bei dieser Verarbeitungsweise kommt es zu keiner Überlastung der Antriebseinheit. Die maximale Menge des zu verarbeitenden Rohstoffs beträgt 5 kg Fleisch.

Tipps

- Wolfen Sie kein gefrorenes Fleisch!
- Während der Fleischverarbeitung kontrollieren Sie regelmäßig die Durchgängigkeit der Öffnungen der Mahlscheibe. Wenn es beim Mahlen von Fleisch mit verschiedener Konsistenz (z.B. Bauchfleisch, Leber) zur Verstopfung der Öffnungen in der Scheibe kommt, können die Säfte um Spindel der Förderschnecke bis in die Antriebseinheit der Roboters durchfließen. Achten Sie deshalb auf erhöhte Kontrolle der Durchgängigkeit der verarbeiteten Rohstoffe durch die Mahlscheibe und bei ihrer Verschlechterung schalten sie den Fleischwolf aus und reinigen ihn.

B) Herstellung von Wurstwaren (Wurst, Würstchen u.ä.)

Bauen Sie nach der Abbildung 3 die Teile (**DA11, DA12/DA22**) zusammen oder bauen Sie nach der Abbildung 4 die Teile (**DB10, DB11**) zusammen oder Bauen Sie nach der Abbildung 5 die Teile (**DC10, DC11**) zusammen. Legen Sie das vorbereitete gewolfte Fleisch in den Fülltrichter. Verwenden Sie zum leichten Drücken des Fleisches in den Fleischwolf den Stampfer. Lassen Sie die Saiten/Därme zum Befüllen zuerst in warmem Wasser (ca. 10 min) einweichen, damit sich deren Elastizität verbessert. Schieben Sie die Saite als „Harmonika“ auf die Ausgangsöffnung. Lassen Sie am Ende der Saite 5 cm frei und binden Sie sie dann zu oder verschließen Sie sie mit einem Spieß. Füllen Sie in die Füllöffnung die vorbereitete Mischung und drücken Sie sie mit dem Stampfer leicht hinein.

Gehen Sie bei der Füllung nach der gewählten Wurstart (z.B. Leberwurst, Würste, Speckwürste usw.) vor. Die maximale Menge des zu verarbeitenden Rohstoffs beträgt 5 kg.

Tipps

- Die Füllung empfehlen wir, mit zwei Personen gleichzeitig durchzuführen, d.h. eine Person füllt die Mischung ein und die andere hält die Saite auf dem Aufsatz. Füllen Sie die Saite so, dass keine Luft hinein kommt.
- In dem Fall, dass es zu einer Verstopfung der Ausgangsöffnung des Aufsatzes für die Herstellung von Wurst kommt, muss die Antriebseinheit ausgeschaltet, der Aufsatz demontiert und gereinigt werden.

C) Vorbereitung von Kebbe - Fleischröhrchen

Bauen Sie nach der Abbildung 3 die Teile (**DA15, DA16**) zusammen oder bauen Sie nach der Abbildung 4 die Teile (**DB12, DB13**) zusammen. Legen Sie das vorbereitete gewolfte Fleisch in den Fülltrichter. Verwenden Sie bei Bedarf zum Hineindrücken des Fleisches den Stampfer. Das Gerät wird hohle Röhrchen herausdrücken, die Sie auf die geforderte Länge zuschneiden.

Tipps

- Zum Kebbe-Formen können Sie die geformten Bällchen mit einer geeigneten Mischung füllen (z. B. mit Fleisch-, Gemüsemischung u.ä.).
- Wenn es zur Verstopfung des Austrittskegels kommt, ist es nötig, die Antriebseinheit auszuschalten, den Kegel zu demontieren und zu reinigen.

D) Formen von Teig (Backwaren)

Bauen Sie nach der Abbildung 3 die Teile (**DA11, DA13 und DA14**) zusammen oder bauen Sie nach der Abbildung 4 die Teile (**DB10, DB12 und DB13**) zusammen. Füllen Sie den Teig in die Öffnung in den Fülltrichter ein. Verwenden Sie bei Bedarf zum Hineindrücken des Teigs den Stampfer. Das Gerät wird den Teig in der eingestellten Form herausdrücken.

Tipps

- Wir empfehlen, den ausgepressten Teig in der gewünschten Form mit einer Platte zu halten (zu stützen), damit der Teig nicht reißt.
- Im Körper des Fleischwolfs bleibt ein kleiner Teil vom nicht verarbeiteten Teig, aus diesem Grunde empfehlen wir, größere Mengen zu verarbeiten (ca. ab 300 g Mehl).
- Zur Erhaltung einer perfekten Kompaktheit der Teigwaren ist es nötig, die ausreichende Zufuhr vom Teig ins Gerät sicherzustellen.
- Wenn es zur Verstopfung der Austrittsöffnung der Gebäckform kommt, ist es nötig, die Antriebseinheit auszuschalten und die Gebäckform zu reinigen.

II.3. GETRIEBE (N)



Beschreibung (Abb. 1)

N – Getriebe

ACHTUNG: Das Getriebe kann nur mit diesem Zubehör verwendet werden - Gitteraufsatz mit Scheibenreibe **EA** und Zitruspresse **O**.

Sicherheitshinweise und -empfehlungen

- Stellen Sie vor dem Gebrauch sicher, dass das Getriebe richtig montiert ist.
- Verwenden Sie zu der Montage des Getriebes keine Werkzeuge (z. B. Zangen).
- Schalten Sie den Roboter ein und stellen Sie visuell sicher, dass sich der Träger dreht. Wenn es sich nicht dreht, schalten Sie den Roboter aus. Entfernen Sie das Getriebe vom schwenkbaren Multifunktionskopf. Vor dem Zusammenbau des Getriebes muss der Roboter ca. 1 Sek. Eingeschaltet werden, um der Auslass zu drehen. Dies hat jedoch keine Auswirkungen auf die Funktion des Geräts und ist kein Grund, sich über das Getriebe zu beschweren! (Während des Einsetzens passen nur die Vorsprünge des Zahnrads nicht in die Nuten des Auslasses des schwenkbaren Multifunktionskopfs des Roboters).

Zusammenbau

Bauen Sie den Getriebe **N** zusammen und setzen Sie ihn auf den Ausgang für den Mixer nach den Abbildungen 1 auf. Gehen Sie für die Demontage und die Abnahme vom Ausgang in umgekehrter Reihenfolge vor.

II.4. SCHEIBENAUFSATZ ZUM REIBEN (EA, EB, EC, ED)



Beschreibung EA – Aufsatz zum Reiben (Abb. 8)

EA0 – Aufsatzkörper	EA7 – Reibe zum groben Schneiden
EA1 – Antriebswelle + Auswerfer	EA8 – Reibe zum feinen Reiben
EA2 – Deckel	EA9 – Reibeisen für grobes Reiben
EA3 – Füllöffnung	EA10 – Reibe zum Grobreiben
EA4 – Abdeckung / Ausrichter	EA11 – Reibe für sehr grobes Reiben
EA5 – Stopfer	EA12 – Schutzetui
EA6 – Reibe zum feinen Schneiden	

WICHTIG: Der Reibaufsatz mit den Scheibenreibeisen kann nur mit dem Getriebe in Betrieb **N** genommen werden), (Abb. 1)

Sicherheitshinweise und -empfehlungen

- Entnehmen Sie niemals den Deckel **EA2** während des Betriebs der Antriebseinheit! (nur für Typ **EA**)!

Beschreibung EB – Aufsatz zum Reiben mit Trommel-Reibeisen (Ø 87 mm), (Abb. 6)

EB0 – Aufsatzkörper	EB4 – Reibe zum Grobreiben
EB1 – Reibe zum feinen Reiben	EB5 – Stopfer
EB2 – Reibeisen für grobes Reiben	EB6 – Träger
EB3 – Reibe zum feinen Schneiden	EB7 – Abdeckung

Beschreibung EC – Aufsatz zum Reiben mit Trommel-Reibeisen (Ø 74 mm), (Abb. 7)

EC0 – Aufsatzkörper	EC4 – Reibe zum Grobreiben
EC1 – Reibe zum feinen Reiben	EC5 – Stopfer
EC2 – Reibeisen für grobes Reiben	EC6 – Träger
EC3 – Reibe zum feinen Schneiden	EC7 – Abdeckung

Beschreibung ED – Aufsatz zum Reiben mit Trommel-Reibeisen (Ø 60 mm), (Abb. 7)

ED0 – Aufsatzkörper	ED3 – Reibe zum feinen Schneiden
ED1 – Reibe zum feinen Reiben	ED4 – Reibe zum Grobreiben
ED2 – Reibeisen für grobes Reiben	ED5 – Stopfer

Sicherheitshinweise und -empfehlungen

- Verwenden Sie den Aufsatz nicht, wenn die Reibe beschädigt ist, sichtbare Risse oder Sprünge aufweist oder wenn die Reibe gerissen ist.
- Führen Sie niemals das zu reibende/schneidende Gemüse oder Obst mit den Fingern ein! Führen Sie das Einschleiben von Lebensmitteln in die Füllöffnung immer mit dem Stopfer durch, den Sie langsam und ohne großen Druck nach unten schieben.
- Gehen Sie bei der Handhabung mit den Reibeisen mit erhöhter Vorsicht vor. Sie haben sehr scharfe Messer.
- Kontrollieren Sie bei der Verarbeitung einer großen Menge an Lebensmitteln, ob diese sich nicht unter und über dem Reibeisen ansammeln.
- In dem Fall, dass es zu einer Verstopfung des Reibaufsatzes kommt, muss die Antriebseinheit ausgeschaltet, der Körper des Aufsatzes demontiert und gereinigt werden.

Zusammenbau

Bauen Sie den Reibaufsatz nach der Abbildung 6, 7, 8 zusammen. Schließen Sie dann an den Kopf der Antriebseinheit das Getriebe **N** an, auf das Sie den zusammengebauten Aufsatz nach der Abb. 7 aufsetzen. Bei **EA**-Raspeln wird zunächst das Getriebe **N** mit dem Kopf der Antriebseinheit verbunden, an dem nacheinander die **EA0** und andere Teile gemäß Abb. 8 montiert werden. Schließen Sie dann an den Kopf der Antriebseinheit das an, nach der Abb. 1 aufsetzen. Gehen Sie für die Demontage in umgekehrter Reihenfolge vor.

Lebensmittelzubereitung

Das Zubehör lässt sich zum Hacken, Schneiden, Reiben und Schaben von fast allen Arten von Obst und benutzen. Es lassen sich Möhren, Kartoffeln, Kraut, Gurke, rote Beete, Pilze, Zwiebeln u.ä. in Scheiben schneiden. Verwenden Sie das Schneid- und Reibeisen zur Verarbeitung von Obst, Gemüse, Käse und Lebensmitteln mit ähnlicher Struktur. Verwenden Sie das Reissreibeisen zur Verarbeitung von harten Käsen und der Zubereitung von Semmelbröseln

Verwendung (Abb. 9)

Stellen Sie unter den Aufsatz zum Reiben einen geeigneten Behälter. Schneiden Sie das Gemüse in Stücke, die für das Einlegen in die Füllöffnung des Reibaufsatzes geeignet sind. Füllen Sie die Stücke in den Aufsatz ein und drücken Sie sie mit dem Stampfer vorsichtig hinein. Das verarbeitete Lebensmittel tritt durch die Ausgangsöffnung in den vorbereiteten Behälter aus. Wählen Sie **Drehzahl** und **Rohstoffmenge** gemäß der Tabelle auf den Seiten **2-3** und **225**.

Tipps

- Das beste Ergebnis erzielen Sie bei der Verwendung von Schneidreibeisen, wenn der Träger mit dem Abstreifer gegenüber der Klinge platziert ist (Abb. 8A), (nur für Typ **EA**)!
- Nach dem Gebrauch befindet sich immer eine bestimmte Menge Abfall auf der Reibe oder im Lebensmittel. Dies ist völlig normal und kein Grund, sich über die Maschine zu beschweren!
- Schneiden Sie große Stücke so, dass sie in das Füllloch passen.
- Laden Sie die Lebensmittel allmählich und gleichmäßig ein.
- Füllen Sie das Loch ausreichend über die gesamte Länge. Dadurch wird verhindert, dass Lebensmittel während der Verarbeitung seitwärts rutschen.

- Wir empfehlen zur Verarbeitung von weicheren Lebensmitteln, wie zum Beispiel Gurken, eine mittlere Geschwindigkeit einzustellen. Stellen Sie zur Verarbeitung von härteren Lebensmitteln, wie zum Beispiel Möhren oder Hartkäse eine mittlere / höhere / max. Geschwindigkeit ein.
- Wenn Sie eine Schnittreibe verwenden, laden Sie dünne / schmale Lebensmittel horizontal.
- Wenn Sie harten Käse oder Schokolade hacken, arbeiten Sie schnell. Die Rohstoffe erwärmen sich durch das Hacken übermäßig, sie beginnen zu schmelzen und können Bröckchen bilden.
- Vor dem Schneiden den Kohl zuerst in Blöcke schneiden und den Besen entfernen.
- Beim Schneiden oder Reiben sind verarbeitete Lebensmittelstücke kürzer, wenn sie vertikal und nicht horizontal platziert wurden.

II.5. AUFSATZ FÜR DIE KNOBLAUCHSCHÄLGERÄT (EA13-EA16)



Beschreibung (Abb. 10)

EA13 – Antriebswelle

EA15 – Feststellschraube

EA14 – Tragscheibe

EA16 – Behälter

ACHTUNG: Die Verwendung des Aufsatz für Knoblauchschälgerät ist nur mit zusätzlichen Zubehör Fcheibenaufsatz zum Reiben **EA** und dem Getriebe **N** (Abb. 1). Der Deckel ist korrekt angebracht, wenn der Pfeil auf dem Deckel direkt auf das Symbol am Behältergriff zeigt. Der Deckel ist jetzt in der richtigen Position sichert.

Sicherheitshinweise und -empfehlungen

- Verarbeiteten Sie kein gefrorenes Knoblauchsorten!
- Wenn der geschälte Knoblauch über einen längeren Zeitraum verarbeitet wird, wird der Knoblauch feucht oder "gequetscht". Es wird daher empfohlen, den Zustand des Peelings regelmäßig zu überprüfen.
- Knoblauchzehen, deren Form, Größe und Qualität nicht in **60** Sekunden perfekt geschält werden können, müssen von Hand geschält werden.

Zusammenbau

Montieren Sie den Knoblauchschäler und schließen Sie ihn an den Kopf der Antriebseinheit an, wie in den Abbildungen 1 und 10 gezeigt. Gehen Sie für die Demontage und die Abnahme vom Kopf der Antriebseinheit in umgekehrter Reihenfolge vor.

ACHTUNG: Stellen Sie vor dem Gebrauch sicher, dass das Getriebe richtig montiert ist. Schalten Sie den Roboter ein und stellen Sie visuell sicher, dass sich der Träger dreht.

Lebensmittelzubereitung

Mit Zubehör kann die Schale von fast allen Knoblauchsorten entfernt werden. Den Strunk entfernen und die Knoblauchstange in einzelne Nelken/Zehen teilen.

Verwendung

Verteilen Sie die einzelnen Nelken/Zehen gleichmäßig im Träger. Stecken Sie den Stampfer in die Einfüllöffnung des Deckels. Starten Sie das Gerät, indem Sie den Drehzahlregler auf eines der zum schalen von Knoblauchzehen Schalten Sie nach der Verarbeitung die Antriebseinheit aus, indem Sie den Knopf auf **0/OFF** stellen. Wählen Sie **Drehzahl** und **Rohstoffmenge** gemäß der Tabelle auf den Seiten **2-3** und **225**.

Tipps

- Schneiden Sie die getrockneten und sehr harten Enden der Knoblauchzehen ab, um das Schälen der Schale deutlich zu beschleunigen.
- Während der Verarbeitung (ca. nach **10 – 15 Sek.**) empfehlen wir, die Antriebseinheit auszuschalten, den Deckel abzunehmen und die Knoblauchzehen, bei denen die Schale bereits geschält wurde, zu entfernen. Anschliessend machen Sie mit den ungeschälten Zehen in etwa denselben Zyklen weiter, bis die gesamte verarbeitete Menge geschält ist.
- Wenn Sie eine größere Menge (ca. **3 Zyklen nach 60 g**) verarbeiten müssen, unterbrechen Sie die Arbeit immer im Laufe der Zeit und überprüfen Sie, ob die Teile nicht verschmutzt sind. Schalten Sie in diesem Fall das Gerät aus und entfernen Sie alle Verschmutzungen, die an den Teilen oder Wänden des Behälters und des Deckels haften geblieben sind. Wenn die Oberfläche feucht ist und Schalenreste daran kleben, ist es am besten, die Oberflächen mit warmem Wasser abzuwaschen und zu trocknen, bevor man mit weiteren Knoblauchzehen fortfährt.
- Achten Sie auf die gute Qualität der Zutaten. Die Zubereitungszeiten hängen von der Menge, Art und Qualität des verwendeten Knoblauchzehen ab. In der Regel liegen diese im Bereich von mehreren zehn Sekunden.

II.6. WÜRFELSCHNEIDER (P)



Beschreibung (Abb. 11)

P1 – Reibehalter

P2 – Verriegelungsschloß

P3 – Reibe - Würfel

P4 – Reibe -Schneide

P5 – Reinigungsaufsatz

P6 – Deckel

ACHTUNG: Die Verwendung des Würfelaufsatzes ist nur mit zusätzlichen Maschinen möglich - dem Reibscheibenaufsatz **EA** und dem Getriebe **N**, (Abb. 1, 9).

Sicherheitshinweise und -empfehlungen

Verwenden Sie die Reiben niemals, um harte Zutaten wie Käse usw. zu verarbeiten.

Zusammenbau

Bauen Sie den Würfelschneider nach der Abbildung 11, 9 und 8 zusammen. Die Reibe muss in der Ebene des Halters sein. Führen Sie das zusammengebaute Schneidegerät in einem Winkel von ca. 45 ° in den Auslass des Multifunktionskopfs ein und drehen Sie ihn gegen den Uhrzeigersinn, um ihn in horizontaler Position zu verriegeln (Sie hören ein Klicken), (Abb 1). Das Gerät ist jetzt zum Schneiden bereit. Um das gesamte Schneidegerät zu zerlegen, drücken Sie den Entriegelungsknopf am Roboter, drehen Sie das Schneidegerät im Uhrzeigersinn und schieben Sie ihn aus dem Multifunktionskopfauslass.

Lebensmittelzubereitung

Die Maschineaufsatz kann fast alle Obst-, Gemüse- und Wurstwaren (z. B. Weichwürste) hacken. Karotten, Kartoffeln, Gurken, Zucchini, Rüben, Radieschen, Sellerie, Meerrettich, Petersilie, Zwiebeln, Paprika, Äpfel, Birnen, Wassermelone, Kiwi, Ananas, Mango und dergleichen können in Würfel geschnitten werden. Auf diese Weise verarbeitete Lebensmittel eignen sich ideal für die Zubereitung von Suppen, Saucen, gedünsteten Zutaten und Gerichten, die über einem "heißen Feuer" gebraten werden, Gemüse- / Obstsalaten, traditionellem Kartoffelsalat usw.

Verwendung

Schneiden Sie die Lebensmittel in Stücke, die zum Einsetzen in das Füllloch der Reiben geeignet sind. Stellen Sie einen geeigneten Behälter unter die Abdeckung. Stecken Sie den Netzstecker in eine Steckdose. Starten Sie das Gerät, indem Sie den Drehzahlregler auf eines der zum Schneiden geeigneten Zahnräder drehen. Führen Sie die einzelnen Teile schrittweise und gleichmäßig in das Füllloch ein und drücken Sie sie mit dem Stampfer leicht und glatt. Bei dieser Weise der Verarbeitung wird die Antriebseinheit nicht überlastet. Das in Scheiben geschnittene Lebensmittel fallen durch den Auslass des Deckels in den vorbereiteten Behälter. Wählen Sie **Drehzahl** und **Rohstoffmenge** gemäß der Tabelle auf den Seiten **2-3** und 225.

Tipps

- Stellen Sie die maximale Geschwindigkeit ein, um härtere Lebensmittel wie Karotten, Sellerie oder Kartoffeln zu verarbeiten (Ausnahme aus Tabelle S. 2-3).
- Wir empfehlen nicht, hart gekochte Eier zu schneiden.

II.7. NUDELVORSATZ (G1 - G4)



Beschreibung (Abb. 12)

G1 – Teigrolle-Aufsatz; (für lasagne, ravioli, cannelloni)

G2 – Aufschnittmaschine - breite Nudeln (tagliatelle); 7 mm

G3 – Aufschnittmaschine - schmale Nudeln (trenette); 1,5 mm

G4 – Aufschnittmaschine - Nudelschneider - spaghetti; 2,0 mm

Zusammenbau

Bauen Sie die Nudelvorsatz zusammen und verbinden Sie diese mit dem Kopf der Antriebseinheit gemäß Abb. 1. Gehen Sie zum Ausbau in umgekehrter Reihenfolge vor.

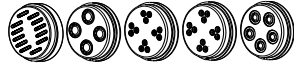
Wählen Sie **Drehzahl** und **Rohstoffmenge** gemäß der Tabelle auf den Seiten **2-3** und 225.

Verwendung

Die Anhänge **G2**, **G3** und **G4** haben unterschiedlich angeordnete Messer, mit den bereiten Sie verschiedene Nudel-Arten vor. Vor Verwendung der Aufsätze **G2**, **G3** und **G4** muss der Teig zuerst mit dem Aufsatz **G1** verarbeitet werden. Bereiten Sie den Teig für Nudeln vor. Rollen Sie etwas Teig aus und bestäuben Sie die Rollen des Aufsatzes, den Sie verwenden möchten, mit etwas Mehl. Führen Sie den Teig zwischen den Teigrollen hindurch, bis er glatt ist (Sie können helfen, indem Sie den Teig falten - nach Längen / oder Breiten). Stellen Sie den Drehknopf an der Seite des Aufsatzes jedes Mal, wenn Sie den Teig dehnen, schrittweise auf einen höheren Wert ein (niedriger Anzahl = dünnerer Teig), bis Sie die erforderliche Dicke erhalten (Schritte liegen im Bereich von 0 bis 8).

Die empfohlene Dicke für Nudeln ist, wenn der Regler auf einen Wert von **4 bis 6** eingestellt ist. Lassen Sie ihn dann trocknen, damit er nicht klebt. Verarbeiten (schneiden) Sie dann die fertigen Teigscheiben mit dem **G2-** oder **G4-**Aufsatz auf die erforderliche Breite (ihre unterschiedlich angeordneten Messer ergeben die entsprechende Art von Nudeln) und verarbeiten Sie sie nach Bedarf. Kochen Sie die vorbereiteten Nudeln spätestens innerhalb von vier Stunden.

II.8. NUDELPRESSE (I1 - I5)



Beschreibung (Abb. 3)

I1 – Nudelpresse für Pappardelle

I2 – Nudelpresse für Ditaloni Rigati,
Rigatoni/Maccheroni

I3 – Nudelpresse für Stelline

I4 – Nudelpresse für Anellini, Pennette Lisce
I5 – Nudelpresse für Penne, Ditalini Rigati

Sicherheitshinweise und -empfehlungen

Die Verwendung des Nudelpresse **I1 – I5** ist nur mit zusätzlichen Maschine möglich - dem Fleischwolf (Ø 62 mm) ETA002891000.

Zusammenbau

Bauen Sie die entsprechende Nudelpresse mit dem Fleischwolf zusammen und schließen Sie diese wie in den Abbildungen 3 und 1 gezeigt an den Kopf der Antriebseinheit an. Gehen Sie zum Ausbau und Entfernen vom Kopf der Antriebseinheit in umgekehrter Reihenfolge vor.

Verwendung

Stellen Sie entweder eine Edelstahlschüssel oder ein geeignetes Tablett auf, in dem die Nudeln unter dem Fleischwolf aufgefangen werden. Machen Sie aus dem Teig eine Rolle mit dem halben Durchmesser der Füllöffnung des Trichters. Führen Sie diese Rolle reibungslos in die Füllöffnung des Trichters ein, damit der Spiralförderer sie aufnehmen kann. Schneiden Sie den extrudierten Teig mit einem scharfen Küchenspatel oder einem scharfen Messer direkt auf der Nudelpresse und lassen Sie ihn in den ausgewählten Behälter fallen. Es wird empfohlen, eine maximale Nudellänge von 2 cm einzuhalten. Trennen Sie die geformten Nudeln, damit sie nicht zusammenkleben. Nachdem Sie die Verarbeitung der hergestellten Nudeln abgeschlossen haben, kochen Sie sie spätestens innerhalb von vier Stunden oder verteilen Sie sie auf einem Tuch und bedecken Sie sie auch mit einem Tuch. Lassen Sie sie bei Raumtemperatur trocknen. Während der Verarbeitung wird der Körper des Fleischwolfs normalerweise erwärmt. Bei einer schnellen Herstellung von Pasta (z.B. mit Nudelpresse **I1**) reduzieren Sie die Geschwindigkeit auf 1. Wählen Sie **Drehzahl** und **Rohstoffmenge** gemäß der Tabelle auf den Seiten **2-3** und **225**.

Reinigung

Zerlegen Sie die Nudelpresse sofort nach Gebrauch in einzelne Teile und waschen Sie diese in heißem Wasser mit Reinigungsmittel. Die Nudelpressen **I2 - I5** können in 3 Einzelteile zerlegt werden (**I1** dann in 2 Teile). Wenn dieses Verfahren aus irgendeinem Grund nicht möglich ist, lassen Sie sie in Wasser einweichen (z.B. über Nacht) und waschen Sie sie dann einfach unter fließendem Wasser.

Tipps

- Ein kleiner Teil des unverarbeiteten Teigs verbleibt im Körper des Fleischwolfs. Aus diesem Grund empfehlen wir die Verarbeitung von größeren Portionen (ca. 300 g Mehl).

- Um die Ganzheit der Teigwaren zu erhalten, müssen Sie darauf achten, dass die Maschine ausreichend mit Teig versorgt wird.
- Befolgen Sie beim Kochen die Regel für jeweils 100 g Nudeln, 1 Liter Wasser und 10 Gramm Salz.

Empfohlenes Rezept: Für jeweils 110 g halbgrobes Mehl 1 Ei (ca. 50 - 60 ml), 0,5 - 1 EL Öl und 0,5 - 1 EL Wasser hinzugeben.

Den Teig mit einem Knethaken oder einem Schneebesen 6 - 10 Minuten lang bei einer Geschwindigkeit von 1 - 2 verarbeiten. Wenn die Mischung zu trocken ist, sehr kleine Menge Wasser hinzugeben. Das Gerät ausschalten und den Teig von Hand kneten. Lassen Sie den Teig anschließend mindestens 90 Minuten lang ruhen. Man erhält jedoch Nudeln von bester Qualität, wenn man den Teig vor der Verarbeitung in Lebensmittelfolie einwickelt und über Nacht im Kühlschrank ruhen lässt.

II.9. MOHNMÜHLE (H)



Beschreibung (Abb. 14)

H1 – Mitnehmer (zusammengebaut)

H2 – Abdeckung mit Fülltrichter

H3 – Mahlsteine (2 Stck.)

H4 – Andrückplatte

H5 – Regelscheibe

H6 – Schlüssel (=Q9)

Sicherheitshinweise und -empfehlungen

- Ziehen Sie niemals die Mahlsteine mit Gewalt fest!
- Die Mohnmühle ist nur zur Verarbeitung von Mohn bestimmt! Verarbeiten Sie keine anderen Lebensmittel (z.B. Getreide, Lein- und Sesamsamen, Mais, Reis, Buchweizen, getrocknete Pilze, Kräuter, Gewürze und Kaffee, ü.ä.). Verarbeiten Sie niemals nassen, feuchten oder gefrorenen Mohn!
- Stellen Sie niemals den Mahlgrad während des Betriebs der Antriebseinheit ein!
- Überschreiten Sie in dem Fall, dass Sie eine größere Menge Mohn verarbeiten möchten, nicht die Zeiten des maximalen Betriebs der Antriebseinheit.
- Nach dem Mahlen einer größeren Menge Mohns können die Bauteile der Mühle heiß sein (z.B. Mahlsteine, Andrückplatte, Mitnehmer). Warten Sie vor der Demontage und
- Reinigung auf deren Abkühlung. Heiße Steine lassen sich auch schlechter demontieren.
- Lassen Sie die Mühle nicht an, wenn der Fülltrichter leer ist.

Zusammenbau

Bauen Sie die Mohnmühle zusammen und schließen Sie sie an den Kopf der Antriebseinheit nach Abb. 14 und 1 an. Wobei Sie einen Mahlstein **H3** (fest) auf den Mitnehmer legen, nachfolgend den Stein langsam so lange drehen, bis die drei Verriegelungsvorsätze auf dem Stein in die drei gebildeten Vertiefungen im Mitnehmer einrasten. Legen Sie dann den zweiten Mahlstein (beweglich) (d.h. mit den Nuten gegenüber) auf den festen Mahlstein. Schieben Sie die Andrückplatte **H4** so auf die Welle, dass der mittlere Vorsatz in die Öffnung im Mahlstein zeigt. Drehen Sie nachfolgend die Andrückplatte langsam, so lange bis die drei Verriegelungsvorsätze auf der Scheibe in die drei gebildeten Vorsätze im Stein einrasten. Schrauben Sie zum Schluss die Regelscheibe auf und ziehen Sie sie leicht an. (**ACHTUNG:** der „bewegliche“ Stein muss sich frei drehen!). Gehen Sie für die Demontage in umgekehrter Reihenfolge vor.

Einstellung der „Feinheit / Grobheit“ des Mahlens (Abb. 14)

Die Mahlfeinheit wird mittels der Drehregelscheibe **H5** eingestellt. Durch die Drehung der Scheibe nach rechts verringern Sie die Entfernung zwischen den Mahlsteinen und dadurch ändern Sie auch die Feinheit / Grobheit des Mahlens. Verwenden Sie für ein leichtes Lösen der Regelscheibe **H5** den Schlüssel **H6**.

Verwendung

Schütten Sie den Mohn in den Einfüllbereich der Abdeckung der Mühle, die Nuten in den Mahlsteinen dosieren selbst die Menge des zu verarbeitenden Mohns. Platzieren Sie unter der Mühle einen geeigneten Behälter zum Auffangen des gemahlene Mohns und schalten Sie den Roboter ein. Den Mohn können Sie während des Betriebs nachfüllen. Wählen Sie **Drehzahl** und **Rohstoffmenge** gemäß der Tabelle auf den Seiten **2-3** und **225**.

Tipps

- Wir empfehlen zuerst an einer kleinen Menge Mohn dessen Feinheit nach dem Mahlen zu überprüfen. Wenn die Feinheit nicht optimal ist, schalten Sie die Antriebseinheit aus und passen Sie nachfolgend mittels der Regelscheibe H5 die Einstellung an (d.h. Drehung nach links = gröberes Mahlen, Drehung nach rechts = feineres Mahlen).
- Achten Sie auf eine gute Qualität des Mohns. Wir empfehlen, den Mohn vor dem Mahlen zu kontrollieren, ob er nicht Fremdkörper enthält (z.B. Steine), die das Produkt beschädigen könnten (z.B. die Mahlsteine abschleifen). Auf eine eventuelle.
- Reklamation in der Garantiezeit, die durch solche Verunreinigungen verursacht wurde, wird keine Rücksicht genommen.
- Verwenden Sie zum Mahlen nur trockenen Mohn! Beim Mahlen muss der Mohn gebrochen werden, keineswegs gepresst werden, damit er locker bleibt, keinen Brei bildet und nicht seinen charakteristischen Geschmack verliert.
- Mohn enthält Öl. Stellen Sie für ein gutes Ergebnis nicht den Mahlgrad nicht zu fein ein.
- Mohn ist natürlich und eine lebendige „Naturkonserve“. Deshalb verhält er sich hygroskopisch und muss trocken gelagert werden. Wenn der Mohn langsam und schlecht mahlt, sich übermäßig erwärmt, ist das ein Signal, dass er zu feucht ist. Unterbrechen Sie das Mahlen und lassen Sie den Mohn einen ausreichenden Zeitraum (ca. einige Stunden) so trocknen, dass er die überflüssige Feuchtigkeit verliert. Eventuell können Sie zum Trocknen des Mohns einen elektrischen Herd / Gasherd / Heißlufttherd verwenden, der auf eine Temperatur von max. 50 °C) eingestellt ist.
- Sobald es zu einem Streichen/Reiben der Mahlsteine aneinander kommt, handelt es sich um die feinste Einstellung der Mahlstufe.

II.10. FRUCHT- BEEREN- UND GEMÜSEPRESSE (J)



Beschreibung (Abb. 16)

- | | |
|--------------------------------------|----------------------------------|
| J0 – Körper des Fleischwolfes (=DA0) | J8 – Dichtung |
| J1 – Spiralförmige Schnecke | J9 – Anpressplatte |
| J2 – Sieb (grob, Farbe weiß) | J10 – Gefäß für Saft |
| J3 – Schraubenmutter | J11 – Gefäßdeckel |
| J4 – Deckung / Ausguss | J12 – Reinigungsbürste |
| J5 – Stampfe (=DA5) | J13 – Sicherungsschraube |
| J6 – Trichter (=DA4) | J14 – Sieb (fein, Farbe schwarz) |
| J7 – Zahnrad | |

Sicherheitshinweise und -empfehlungen

- Verwenden Sie den Aufsatz nicht, wenn die Sieb beschädigt ist, sichtbare Risse oder Sprünge aufweist oder wenn die Sieb gerissen ist.
 - **Vor dem Pressvorgang überprüfen Sie, ob die spiralförmige Schnecke richtig befestigt ist.**
 - **Verwechseln Sie nicht die Obst- und Gemüsepressefunktion mit einem Zentrifugensaft.** Das Zentrifugensystem gewährt vor allem den resultierenden Saft in einem klaren Zustand, wobei beim Pressen der zu produzierende Saft mit gewisser Fruchtfleischmenge produziert wird. In manchen Fällen kann der Saft eine bis zu Püreekonsistenz aufweisen.
 - Geeignet zur Verarbeitung von Johannisbeeren, Traubenwein, Tomaten, Kiwi, Himbeeren, Heidelbeeren, Preiselbeeren, Erdbeeren usw.
 - Wir empfehlen nicht zum Pressen von Äpfeln und Birnen, weil es zum Verstopfen des Siebes kommen kann und der resultierende Saft eine Püreekonsistenz aufweisen wird.
 - Wir empfehlen nicht zur Verarbeitung von Gurken, Rübe und Wurzelgemüse.
 - Beim Pressen von Johannisbeeren, Brombeeren, Trauben und ähnlichen Früchten mit Körnern und Kernen **verarbeiten Sie NIE das gepresste Fruchtfleisch (Abfall) zum zweiten Mal!** Es kann zur Siebbeschädigung kommen.
 - Pressen Sie nicht gefrorenes Obst und Gemüse. Vor der Verarbeitung sind diese zu entfrosten.
 - Beseitigen Sie die Kerne (z.B. bei Pflaumen, Pfirsich, Aprikosen, Kirschen usw.).
 - **Nach der Verarbeitung von ca. 2 kg Rohstoff (bei Johannisbeeren ungefähr 1,5 kg) ist die Arbeit IMMER zu unterbrechen und überprüfen Sie, ob das jeweilige Sieb nicht verstopft ist. Falls es der Fall ist, ist dieses zu reinigen.**
 - Die Zitrusfrüchte (z.B. Orangen, Grapefruit, Zitrone) sind zu schälen und das weiße Fruchtfleisch und die Kerne sind zu beseitigen, sonst kann der Saft einen bitterlichen Geschmack haben.
 - Auf kleine Stücke zerschnittenes Obst/Gemüse stellen bessere Pressfunktion sicher. Bei der Verarbeitung von Tomaten schneiden Sie diese auf die Mündchen mit einer
 - Maximalbreite von max. 1,5 cm. Die Tomaten haben zähe Haut und bei der Verarbeitung von breiteren Scheiben kann es zur Blockierung der spiralförmigen Schnecke durch diese Schalen kommen und die Presse wäre nicht funktionstüchtig.
 - Falls das Saftausgießen von dem Presseausguss kleiner wird oder vollständig aufhört, ist der Roboter SOFORT auszuschalten, die Presse ist zu demontieren und zu zerlegen und ordentlich zu reinigen.
 - Wenn die Presse überfüllt ist oder wenn die Lebensmittel zu stark gepresst werden, kommt es zur Siebverstopfung.
- Sieb-grob **J2** (Öffnungen 1 mm, Farbe weiß) - ist zur Verarbeitung von allen Arten von Beeren- und Zitrusfrüchten/Gemüse bestimmt, die die Kerne oder Körner enthalten (z.B. Johannisbeeren, Brombeeren, Trauben).
- Sieb-fein **J14** (Öffnungen 0,6 mm, Farbe schwarz) - ist zur Verarbeitung von allen Arten von Beeren- und Zitrusfrüchten/Gemüse bestimmt, die keine Kerne oder Körner enthalten.

Bei beiden Sieben kann man das bereits gepresste Fruchtfleisch durch den zweiten Durchgang verarbeiten, wenn es immer zu viel Saft enthält. Vor dieser Verarbeitung lösen Sie die Sicherungsschraube, nehmen Sie die Pressdeckung ab, reinigen Sie das Sieb von der Außenseite her mit geeignetem Werkzeug (z.B. Kunststoffspachtel).

Mit Fingern kontrollieren Sie, ob die Sieböffnungen mit Kernen/Körnern nicht verstopft sind. Wenn es der Fall ist, entnehmen Sie die Presse, reinigen Sie sie, bauen Sie sie zusammen und setzen Sie in der Rohstoffverarbeitung fort.

Zusammenbau

Bauen Sie die Presse auf dem Kopf der Antriebseinheit laut Abbildungen 16 und 1 zusammen. Zuerst installieren Sie den Körper des Fleischwolfes **J0** und legen Sie darin die spiralförmige Schnecke **J1**. **Drücken Sie die Schnecke, bis sie einrastet, was die richtige Verriegelung signalisiert.** Auf die spiralförmige Schnecke legen Sie das Sieb **J2** oder **J14** und danach die Schraubenmutter **J3** ein, die Sie festziehen. Auf der Abdeckung schrauben Sie die Sicherungsschraube **J13** aus, damit diese nicht hinausragt und damit man die Decke aufs Sieb hinaufschieben kann. Befestigen Sie die Deckung aufs Sieb. Nach einem ordentlichen Zusammenbauen ziehen Sie die Schraube auf der Abdeckung **J4** leicht an. Zur Demontage und Entnahme vom Kopf der Antriebseinheit verfahren Sie in umgekehrter Weise.

Verwendung

Die Früchte schneiden Sie im Voraus auf kleine Stücke, die in die Eingangsöffnung des Trichters einpassen. Unter die Presse installieren Sie entweder eine rostfreie Schale oder ein anderes geeignete Gefäß, in das Sie das gepresste Fruchtfleisch fangen werden. Unter den Ausgussbecken installieren Sie das Gefäß für Saft **J10** ohne Deckel **J11** oder ein anderes geeignete Gefäß für Saft. Verwenden Sie die höchste Geschwindigkeit. Die Rohstoffe legen Sie in die Füllöffnung kontinuierlich ein, um die Befüllung der Muffe des Presskörpers bis zum oberen Rand zu verhindern. Die Stampfe ist zur kontinuierlichen Schiebung der Rohstoffe in den Raum der spiralförmigen Schnecke bestimmt. Verwenden Sie diese nach jeder Hineinlegung von einzelnen Rohstoffen in die Füllöffnung und nicht zum Hineindrücken der völlig mit den Rohstoffen gefüllten Muffe bis zum oberen Rand. Durch Blick in die Füllöffnung nach der Entnahme der Stampfe überprüfen Sie visuell Stand und Durchgängigkeit der spiralförmigen Schnecke. Falls sich die Muffe des Mühlkörpers bei der Verarbeitung mit dem Saft übermäßig einfüllt, schalten Sie den Roboter aus, demontieren Sie die Presse, reinigen Sie die spiralförmige Schnecke und Sieb. Der gepresste Saft fließt durch die Rinne in das vorbereitete Gefäß aus und der Abfall (Fruchtfleisch) geht durch die Ausgangsöffnung der Abdeckung **J4** aus. Nach der Beendigung der Verarbeitung schalten Sie die Antriebseinheit durch Drehung des Reglers in die Lage 0/OFF. **Falls die Reinigung des Siebes oder der spiralförmigen Schnecke notwendig ist, entnehmen Sie immer vom Roboter die ganze Presse und zerlegen Sie diese anschließend komplett.** Durch Lösen der Schraubenmutter in solchem Zustand, wann in der spiralförmigen Schnecke der Rohstoff noch angesammelt ist, könnte es nämlich zum Durchgang von kleinen Teilen in den Dichtungsraum kommen und nach dem erneuten Zusammenbauen wäre die richtige Dichtungsfunktion nicht sichergestellt. Im Anschluss daran könnte es bei der Fortsetzung im Pressvorgang zum Durchdringen des Saftes in den hinteren Pressteil kommen. Wählen Sie **Drehzahl** und **Rohstoffmenge** gemäß der Tabelle auf den Seiten **2-3** und **225**.

Tipps

- Zur Gewinnung von mehr Saft pressen Sie die weichen Lebensmittel langsam.
- Nach der Hineinlegung des letzten Stücks lassen Sie die Presse arbeiten, bis aus dem Abfluss der Saft zu tropfen aufhört.
- Der Saft kann die Fruchtfleischteile und kleine Kerne enthalten, die die Öffnungen im Sieb passieren können.

- Das gepresste Fruchtfleisch kann man zur weiteren Verarbeitung in der Küche verwenden (z.B. zur Zubereitung von Suppen, Saucen, Marmeladen, Kuchen, Mehlspeisen usw.).

II.11. ZITRUSPRESSE (O)



Beschreibung (Abb. 15)

- | | |
|---|--|
| O0 – Körper der Zitruspresse | O4 – Kleiner Pressdorn |
| O1 – Antriebswelle | O3 – Sieb |
| O2 – Behälter mit verschließbarem Auslauf | O5 – Großer Pressdorn (Aufsatz - nur mit O4) |
| | O6 – Deckel / Abdeckung |

WICHTIG: Die Zitruspresse kann nur mit einem Getriebe **N** in Betrieb genommen werden).

Sicherheitshinweise und -empfehlungen

- Schalten Sie das Zusatzgerät niemals ohne eingebauten Pressdorn ein!
- Die Zitruspresse ist für die Verarbeitung von Zitrusfrüchten vorgesehen. Verarbeiten Sie keine anderen Arten von zu harten Früchten (z.B. **Ananas, Mango** usw.) oder gefrorenen Früchten!
- Üben Sie keinen übermäßigen Druck auf den Dorn aus!
- Wenn sich das Fruchtfleisch der verarbeiteten Zitrusfrüchte übermäßig auf dem Sieb ansammelt, schalten Sie das Gerät aus und reinigen Sie das Sieb (z.B. unter fließendem Wasser).

Zusammenbau

Bauen Sie die Zitruspresse zusammen und verbinden Sie diese mit dem Kopf der Antriebseinheit gemäß Abb. 15 und 1. Gehen Sie zum Ausbau in umgekehrter Reihenfolge vor.

Lebensmittelzubereitung

Waschen Sie die Früchte gründlich und schneiden Sie die Zitrusfrüchte in zwei Hälften. Verwenden Sie für kleine Zitrusfrüchte den kleinen Pressdorn **O4**. Verwenden Sie für große Zitrusfrüchte den großen Pressdorn **O5**, der mit leichtem Druck auf den kleinen Pressdorn **O4** aufgeschoben wird.

Verwendung

Wenn Sie mehr Zitrusfrüchte verarbeiten möchten, klappen Sie den verschließbaren Auslauf nach unten (halten Sie den oberen Behälter fest) und stellen Sie einen externen Saftbehälter darunter. Schneiden Sie die ausgewählte Zitrusfrucht auf Hälften und drücken sie diese leicht auf den **O4/O5** Pressdorn. Beim Einschalten dreht sich der Pressdorn, der Saft wird gepresst und fließt durch ein Sieb über den Dorn in den Behälter. Wählen Sie **Drehzahl** und **Rohstoffmenge** gemäß der Tabelle auf den Seiten **2-3** und **225**.

Tipps

- Um mehr Saft zu erhalten, drücken Sie weiche Lebensmittel langsam aus.
- Der Zitruspresse enthält einen Innenbehälter mit maximaler Kapazität 0,7 l. Wenn Sie mehr Zitrusfrüchte zubereiten, öffnen Sie immer den verschließbaren Auslauf und lassen Sie den Saft in den vorbereiteten Außenbehälter fließen.

- Sobald der Saftstand auf den Stand des Edelstahlsiebs ansteigt, müssen Sie den Saft aus dem Behälter ablassen.
- Der Saft kann Teile des Fleisches und kleine Samen enthalten, die durch die Löcher im Sieb gelangen können.
- Um so viele Vitamine wie möglich zu erhalten, konsumieren Sie den erhaltenen Saft so schnell wie möglich.
- Wenn Sie den Saft mehrere Stunden aufbewahren müssen, stellen Sie ihn in den Kühlschrank.

II.12. MÜHLE FÜR GETREIDE, HÜLSENFRÜCHTE UND REIS (Q)



II.A. ROHSTOFFE:

- Die Mühle ist für die Verarbeitung von Getreide und Hülsenfrüchten (z. B. **Weizen, Roggen, Hafer, Reisgerste, Buchweizen, Linsen verschiedener Sorten, Erbsen, Bohnen, Reis, Hirse, Soja, Kichererbsen**) vorgesehen.
- Verarbeiten Sie keine Ölsaaten (z.B. **Sonnenblumen-, Mohn-, Hanf-, Lein-, Sesam- und Chiasamen, Erdnüsse usw.**) oder sehr harte Lebensmittel wie Popcornmais, Muskatnuss, Walnüsse / Haselnüsse, Mandeln.
- **Sojabohnen und Kichererbsen können verarbeitet werden, jedoch nur durch Teilen (d.h. Schälen) in kleinere Teile.** Der optimale Abstand zwischen den Mahlsteinen beträgt 3 - 4 mm. Es wird empfohlen, zur einfacheren Einstellung wie folgt vorzugehen: Lösen Sie durch Drehen der Regelscheibe **Q5** gegen den Uhrzeigersinn (d.h. nach links) die Mahlsteine so, dass zwischen der Scheibe **Q5** und dem rotierenden Stein **Q4** ein "Spalt" von mindestens 3 - 4 mm besteht (d.h. 2 - 2,7-fache vollständige 360° Drehung).
- Es wird nicht empfohlen, aromatische Lebensmittel zu verarbeiten (z.B. **Kaffee, Kräuter, getrocknete Pilze, harte Gewürze, schwarzer Pfeffer, Nelken, Senf, getrocknetes Gebäck** usw.). Diese stark aromatischen Lebensmittel würden den Geschmack und das Aroma von anschließend gemahlenem Getreide, Hülsenfrüchten oder Reis beeinträchtigen.
- Verarbeiten Sie niemals Rohstoffe größer als **6 mm!**
- Verarbeiten Sie niemals nasses, feuchtes oder gefrorenes Getreide, Hülsenfrüchte und Reis!
- Verwenden Sie zum Mahlen nur trockene Rohstoffe (**unter 13% Luftfeuchtigkeit!**) Während des Mahlvorgangs müssen die Rohstoffe zerkleinert und nicht gepresst werden, damit sie schüttfähig bleiben und ihre charakteristische Konsistenz nicht verlieren.
- Es wird empfohlen, die Rohstoffe vor dem Schleifen auf Fremdkörper (z.B. **Steinfragmente**) zu prüfen, die das Produkt beschädigen könnten (z.B. **Mahlsteine entschärfen**).
- Getreide, Hülsenfrüchte und Reis sind natürliche und lebende „natürliche Konserve“, daher verhalten sie sich hygroskopisch. Daher müssen sie immer an einem trockenen Ort gelagert werden. **Wenn die Rohstoffe langsam, schlecht gemahlen und überhitzt werden, ist dies ein Signal dafür, dass sie zu „feucht“ sind. Hören Sie auf zu mahlen und trocknen Sie die Rohstoffe nach.**

Nachtrocknen von Rohstoffen:

- Verteilen Sie den Rohstoff z.B. auf einem Backblech und lassen Sie ihn lange genug (ca. 24 Stunden) lüften, um überschüssige Feuchtigkeit loszulassen. Beziehungsweise können Sie zum Trocknen von Rohstoffen Elektro- / Gas- / Heißluftofen verwenden, die auf eine Temperatur von ca. 45 °C eingestellt ist. Etwa 2 Stunden lang trocknen lassen. Sie können zum Nachtrocknen auch einen Obsttrockner verwenden. Sie müssen eine geeignete Unterlage oder ein Netz auf die Trockenschalen legen, damit die Rohstoffe nicht durch die Siebe fallen. Verteilen Sie den Rohstoff gleichmäßig in einer kleinen Schicht, um eine effizientere Trocknung zu erreichen. Mindestens 2 Stunden lang trocknen lassen.

II.B. MAHLEN:

BETRACHTEN SIE DIE FOLGENDEN REGELN ALS AM WICHTIGSTEN BEI DER ARBEIT MIT DER MÜHLE:

- 1) Trockene rohstoffe sind die wichtigsten parameter für das richtige mahlen!
 - 2) Lassen Sie das zusätzliche Gerät im Gang nicht ohne Kontrolle und kontrollieren Sie es für die ganze Zeit der Verwendung!
 - 3) Verwenden Sie beim Festziehen der Mahlsteine mit der Regelscheibe **IMMER** drei Finger an der Hand (im Folgenden „auf drei Finger“). Ziehen Sie die Steine niemals mit der Kraft einer fest zusammengezogenen Handfläche mit **GEWALT** fest.
 - 4) Prüfen sie regelmäßig auf die ausgangskonsistenz - lassen sie den ausgehenden gemahlene rohstoff in ihre handfläche schütten und prüfen sie, ob dieser rohstoff aneinander haftet, bzw. Nicht bereits verbunden ausläuft. Wenn dieses geschieht, stoppen sie sofort die küchenmaschine, lösen sie die steine voneinander und reinigen sie die gesamte mühle. Dieses verhalten besteht beim rohstoff, der nicht ausreichend trocken ist. Es ist erforderlich, diesen rohstoff für weiterverarbeitung nachzutrocknen (siehe nachtrocknen von rohstoffen).
 - 5) Wenn sich der geräuschpegel der küchenmaschine beim mahlen zu ändern beginnt, ist dies ein signal dafür, dass eine übermäßige last auftritt. Dies kann dazu führen, dass die mahlsteine sehr fest angezogen sind oder der rohstoff zwischen den steinen zusammengeklebt bis gesintert wurde. Stoppen sie die küchenmaschine sofort!
 - 6) Wenn sie mit mehreren durchgängen mahlen, mischen sie die gemahlene rohstoffe immer in einer schüssel, um kleine und große körner gleichmäßig zu verteilen.
- Nach der Verarbeitung von ca. 0,5 kg Rohstoffen unterbrechen Sie **IMMER** die Arbeit und lassen Sie die Mühle ca. 15 Minuten lang abkühlen.
 - Warten Sie vor dem Ausbau und Reinigen, bis sie abgekühlt sind, und achten Sie darauf, dass Sie sich eventuell nicht verbrennen. Heiße Steine sind auch schwerer auszubauen.
 - Ein starkes Festziehen der Scheibe (d.h. ein vollständiges Zusammenziehen der Mahlsteine) während der Verarbeitung kann zu einem übermäßigen Schleifen des Steins führen, wodurch die Mühle, bzw. auch die Antriebseinheit beschädigt werden.
 - In der Mühle ist es nicht möglich, grobes oder mittelfeines Mehl zu Mehl mit einer feineren Struktur (z. B. glatt) wieder zu mahlen.
 - Tauchen Sie die Mahlsteine niemals in Wasser oder waschen Sie sie unter fließendem Wasser!

BITTE BEACHTEN SIE ALLE FOLGENDEN WARNUNGEN UND HINWEISE!
DIE MÜHLE IST EIN ZUBEHÖR, DAS EINE LÄNGERE EINFÜHRUNG IN SEINE
EIGENSCHAFTEN UND SCHLEIFVERFAHREN ERFORDERT. SIE WERDEN
NACH GEWISSER ZEIT ERFAHRUNGEN BEKOMMEN, MIT DENEN SIE GUTE
ERGEBNISSE ERZIELEN

Beschreibung (Abb. 13)

Q0 – Körper der Mühle	Q5 – Regelscheibe
Q1 – Abdeckung	Q6 – Trichter
Q2 – Mahlstein - fest	Q7 – Dichtung
Q3 – Distanzring	Q8 – Befestigungsschrauben (4 Stck.)
Q4 – Mahlstein (zusammengebaut) - rotierend	Q9 – Schlüssel (=H6),(nur für Lösen von Q5)
	Q10 – Reinigungsbürste

Zusammenbau

Bauen Sie die Mühle **Q** zusammen und verbinden Sie diese mit dem Kopf der Antriebseinheit gemäß Abb. 13 und 1. Gehen Sie zum Ausbau und Entfernen vom Kopf der Antriebseinheit in umgekehrter Reihenfolge vor.

Mahlen und Einstellen der Mühle:

Um eine feine Konsistenz zu erhalten, wird es empfohlen, die Rohstoffe in zwei Durchgängen zu mahlen. NUR sehr gut getrockneter Weizen sollte in einem Durchgang gemahlen werden.

Einstellung der Mahlfeinheit

Stellen Sie je nach gewünschter Mahlstufe oder verwendeten Rohstoffen den Abstand der Mahlsteine mit der Regelscheibe **Q5** so ein, dass die gewünschte Mahlfeinheit des Mehls erreicht wird. Durch Drehen der Scheibe im Uhrzeigersinn (d.h. nach rechts) wird die Feinheit des Mahlens erhöht, durch Drehen gegen den Uhrzeigersinn (d.h. nach links) erreicht man gröberes Mahlen. Verwenden Sie den **Q9** Entriegelungsschlüssel, um die **Q5** Regelscheibe einfach zu lösen.

Spezifikation:

Spezifikation:

Die folgenden Begriffe werden verwendet, um die **Q5** Regelscheibe handzuhaben:

- Verriegelungsposition,
- Umdrehung,
- Klicken.

Diese Begriffe drücken dieselbe Tätigkeit aus, nämlich die Änderung in der Einstellung der Regelscheibe um eine Position. Diese Änderung wird von einem entsprechenden Klangausdruck begleitet.

1. Ausgangsposition:

Drehen Sie an der zusammengebauten und gereinigten Mühle die Regelscheibe **Q5** im Uhrzeigersinn (d.h. nach rechts) und ziehen Sie die Mahlsteine zusammen. Verwenden Sie zum Festziehen drei Finger an Ihrer Hand. **Ziehen Sie die Steine niemals mit der Kraft einer fest zusammengezogenen Handfläche fest.**

2. Erster Durchgang:

Diese Einstellung bedeutet Lösen der Regelscheibe **Q5**, wodurch eine Lücke zwischen den Steinen für das ERSTE GROBE MAHLEN entsteht. Die Anzahl der Umdrehungen hängt von der Art des gemahlene Rohstoffes ab. Der Bereich sollte zwischen 6 und 30 Umdrehungen liegen. Bei Drehungen über 15 Positionen wird es empfohlen, den Rohstoff in die Mühle einzulegen und die Küchenmaschine 10 Sekunden lang einzuschalten, damit Lösen mit einem begleitenden Klick fortgesetzt werden kann **II.B. Mahlen** Grobes Mahlen bedeutet, dass sowohl fein gemahlene Teile am Auslass herauskommen, als auch vor allem halbierte und manchmal ganze Rohstoffkörner herauskommen müssen. Ist dies nicht der Fall, muss die Regelscheibe für eine solche Einstellung gelöst werden. Die feinere Konsistenz würde beim weiteren Mahlen mit dem Trichter in den Mahlraum nicht gut funktionieren. Wenn die Ausgabe des gemahlene Rohstoffes aus der Mühle stoppt, schalten Sie das Gerät aus und mischen Sie den Rohstoff in der Schüssel von Hand.

3. Zweiter Durchgang:

Durch Drehen der Regelscheibe **Q5** im Uhrzeigersinn (d.h. nach rechts) ziehen Sie die Mahlsteine mit drei Fingern zusammen, also in die Ausgangsposition. Stecken Sie den Netzstecker in die Steckdose. Starten Sie das Gerät für ca. 15 Sekunden auf die Höchstgeschwindigkeit, schalten Sie dann die Antriebseinheit aus, damit werden die die Steine nachgeschliffen. Drehen Sie nun die Regelscheibe um 10 Verriegelungspositionen (Klicks) zurück, um die Mahlsteine zu lösen. Stellen Sie entweder eine Edelstahlschüssel oder einen anderen geeigneten Behälter, in dem das gemahlene Mehl aufgefangen wird. Schütten Sie etwa 150 g normalen Reis in den **Q6** Trichter und starten Sie das Gerät mit maximaler Geschwindigkeit. Mahlen Sie den Reis und schalten Sie das Gerät aus.

Anmerkung:

Zerlegen oder reinigen Sie die Mühle nicht zwischen den einzelnen Einstellvorgängen.

Mischen Sie den gemahlene Reis und legen Sie ihn wieder in den Trichter. Mahlen Sie den Reis beim zweiten Durchgang. Ziehen Sie anschließend die Regelscheibe um 3 Positionen (d.h. auf 3 Umdrehungen) fest. Mischen Sie den gemahlene Reis und legen Sie ihn wieder in den Trichter. Mahlen Sie den Reis beim dritten Durchgang. Entfernen Sie die Mühle **Q** von der Antriebseinheit und bauen Sie diese aus, zerlegen Sie diese und reinigen Sie beide Steine vorsichtig mit der beiliegenden Bürste. Das gemahlene Reismehl enthält Verunreinigungen. Aus diesem Grund ist es nicht mehr für andere Lebensmittelzwecke geeignet (späterer Verzehr) und es wird empfohlen, es zu entsorgen. Bei dieser ersten Verwendung werden die Steine geschliffen und gereinigt. Auf diese Art und Weise sammeln Sie auch Erfahrungen, wie man Mahlen schrittweise erzielt.

MAHLEN EINZELNER ROHSTOFFE

Hier ist das empfohlene Verfahren zum Mahlen einzelner Rohstoffe aufgeführt. Befolgen Sie diese Verfahren insbesondere, bis Sie erforderliche Erfahrungen mit dem Mahlen einer Vielzahl von Rohstoffen gesammelt haben. Für das erste Mahlen wird es empfohlen, eine Höchstmenge von 200 g zu verarbeiten, nach gewonnenen Erfahrungen beträgt die Höchstmenge 500 g. Befolgen Sie immer sorgfältig die Sicherheitshinweise und Empfehlungen aus Kapitel **II.B. Mahlen**.

Weizen, Gerste, Roggen, Hafer, Hirse

Mahlverfahren:

- Erster Durchgang: 25 bis 30 Umdrehungen = nach dem Starten prüfen Sie die Grobheit des Mahlens, das Korn sollte sehr grob gemahlen sein, die Körner nur in wenige Teile geteilt und an einigen Stellen die ganzen Körner aufgeteilt.
- Zweiter Durchgang: 2 bis 3 Umdrehungen (bis zu 2 Umdrehungen für sehr trockenen Rohstoff).

Sehr gut getrockneter Weizen kann auch in einem Durchgang für 3 Umdrehungen gemahlen werden, aber beim Mahlen in 2 Durchgängen erhalten Sie immer feineres Mehl. Dinkelweizen kann auch gut verarbeitet werden.

Reis

Reis ist eine sehr harte Kulturpflanze. Das Mahlen kann nicht so fein sein wie das Mahlen von Getreide. Mahlen Sie es niemals in einem Durchgang. Es eignet sich zur Reinigung der Steine der Mühle. Nach wiederholtem Mahlen bewegt sich der Reis gut im Trichter, sodass Sie ihn länger als 2 Durchgänge mahlen können. Verwenden Sie zum Mahlen oder Reinigen von Mahlsteinen immer nur geschälten Reis (z. B. lang- / mittel- / kurzrundes Korn), der nicht wärmebehandelt wurde. **Verwenden Sie keinen mit Parboiled gekennzeichneten, vorgekochten oder gekochten Reis!**

Mahlverfahren:

- Erster Durchgang: 10 bis 12 Umdrehungen
- Zweiter Durchgang: 6 Umdrehungen.
- Dritter Durchgang: 2 bis 3 Umdrehungen

Buchweizen

Verarbeiten Sie nur geschälten Buchweizen und immer für mindestens 2 Durchgänge. Die Qualität des Mahlens von Buchweizen ist mäßig empfindlich gegenüber der Qualität des Trocknens.

Mahlverfahren:

- Erster Durchgang: 25 bis 30 Umdrehungen = nach dem Starten prüfen Sie die Grobheit des Mahlens, an einigen Stellen sollten Buchweizenhälften sichtbar sein.
- Zweiter Durchgang: 3 Umdrehungen.

Die besten Mahlergebnisse erzielen Sie bei der Verarbeitung von geschälten Buchweizengrütze.

Hülsenfrüchte - Linsen, Erbsen, Bohnen

Verarbeiten Sie alle aufgelisteten Hülsenfrüchte in zwei Durchgängen. Ungetrocknete Hülsenfrüchte können sehr schnell an Steinen haften; befolgen Sie daher die Anweisungen im Kapitel **II.B. Mahlen**.

Verarbeiten Sie niemals Rohstoffe größer als 6 mm. Verarbeiten Sie halb geschälten, grünen und gelben Erbsen. Geeignete Bohnensorten sind Adzuki, klein weiß und Mungo.

Mahlverfahren:

- Erster Durchgang: 25 bis 35 Umdrehungen = nach dem Starten prüfen Sie die Grobheit des Mahlens, der Rohstoff sollte ausreichend grob gemahlen sein, damit dieser im Trichter beim Mahlen zum zweiten Durchgang verschoben wird.
- Zweiter Durchgang: 3 bis 5 Umdrehungen

REINIGUNG VON FESTSITZENDEN SCHLEIFSTEINEN / SCHNELLE REINIGUNG VOR WEITERER VERWENDUNG.

Schalten Sie die Antriebseinheit aus, entfernen Sie die Mühle, zerlegen Sie diese und entfernen Sie die restlichen Lebensmittel von den Mahlsteinen. Verbinden Sie die Mühle wieder mit dem Kopf der Antriebseinheit. Drehen Sie die Regelscheibe um 6 Verriegelungspositionen (Klicks) zurück. Schütten Sie etwa 100 g normalen trockenen Reis in den Trichter und starten Sie das Gerät mit maximaler Geschwindigkeit. Wenn Reis gemahlen wird, hilft es, die feststehenden Mahlsteine zu reinigen. Schütten Sie das nachgetrocknete Getreide zurück in den Trichter, stellen Sie die gleiche Mahlrauhheit ein, beziehungsweise drehen Sie die Regelscheibe um eine Verriegelungsposition zurück (Klick) und mahlen Sie die erforderliche Menge.

II.13. AUFSATZ FÜR DIE HERSTELLUNG VON SPEISEEIS (R)



ZUTATEN:

- Der Aufsatz für die Herstellung von Speiseeis ist für die Verarbeitung von fast allen Obstsorten bestimmt (z.B. **Beerenobst / Zitrusfrüchte**), eventuell für Gemüse oder Joghurt.
- Entfernen Sie die Stengel (**Stiele z. B. bei Weintrauben, Johannisbeeren, Stachelbeeren, Blaubeeren**) und die Blätter, lassen Sie nur die Beeren.
- Entfernen Sie Kerne (z.B. **bei Pflaumen, Pfirsichen, Aprikosen, Kirschen usw.**).
- Entfernen Sie harte Obstschalen. (z.B. **bei Ananas, Melone**)
- Schälen Sie Zitrusfrüchte (z.B. **Orangen, Grapefruit, Mandarinen, Zitronen**) und entfernen Sie das weiße Fruchtfleisch sowie die Kerne.
- Schneiden Sie die Zutaten im Voraus in Stücke, die in die Eingangsöffnung des Fülltrichters passen.
- Schneiden Sie die Zutaten in Stücke, die in den Einlass des Trichters passen.
- Lassen Sie die Zutaten mindestens 12 - 24 Stunden bei -18 °C tief einfrieren, bevor Sie das Eis zubereiten.

ACHTUNG: Verarbeiten Sie Obst und Gemüse nicht sofort nach der Entnahme aus dem Tiefkühlschrank. Vor der Verarbeitung müssen die Zutaten „teilweise“ auftauen (d.h. bei Zimmertemperatur „antauen“ lassen).

Die für das Auftauen notwendige Zeit ist vom Gehalt / dem Verhältnis von Wasser und Fruchtfleisch, dem Gefriergrad (d.h. der Temperatur) und der Größe der entsprechenden Zutat abhängig. Je mehr Wasser die Zutat enthält (z. B. **Himbeeren, Blaubeeren, Melonen**), desto kürzer ist die Zubereitungszeit (ca. 5 Minuten). Je kompakter die Zutat ist (z.B. **Mango, Ananas, Pfirsich**), desto länger ist die Zubereitungszeit (ca. 20 Minuten) zum Auftauen.

- Verwechseln Sie nicht die Funktion der Zusatzeinrichtung = Aufsatz mit der elektrischen Maschine zur Herstellung von Speiseeis, die zur Kühlung einen Kompressor verwendet.
- NACH EINER BESTIMMTEN ZEIT ERHALTEN SIE DURCH DIE VERWENDUNG ERFAHRUNGEN, MIT DENEN SIE SEHR GUTE ERGEBNISSE ERZIELEN.

Beschreibung (Abb. 20)

R0 – Körper des Aufsatz
R1 – Spiralzuführung
R2 – Dichtung

R3 – Abdeckung mit Ausgangsöffnung
R4 – Stopfer
R5 – Fülltrichter

Sicherheitshinweise und -empfehlungen

- Legen Sie vor der Verwendung die Zusatzeinrichtung oder deren Bestandteile nicht in den Tiefkühlschrank oder den Kühlschrank.
- Seien Sie vorsichtig beim Umgang mit dem Spiralförderer, insbesondere beim Einsetzen und Entfernen aus dem Maschinenkörper, und beim Reinigen, die Schneidklingen sind scharf.

Zusammenbau

Bauen Sie den Aufsatz für die Herstellung von Speiseeis **R** zusammen und schließen Sie sie an den Kopf der Antriebseinheit nach Abb. 1 und 20 an.

ACHTUNG: Kontrollieren Sie, ob die Dichtung **R2** richtig an ihrer Stelle in der Abdeckung **R3** eingelegt ist. Gehen Sie für die Demontage und die Abnahme vom Kopf der Antriebseinheit in umgekehrter Reihenfolge vor.

Verwendung

Füllen Sie die Rohstoffe in die Füllöffnung schrittweise ein, damit eine Überfüllung des Stutzens des Aufsatzes bis über den oberen Rand verhindert wird. Der Stopfer **R4** ist zur kontinuierlichen Einführung der Zutaten in den Bereich der Spiralführung bestimmt. Verwenden Sie ihn mit angemessener Kraft bei jedem Einfüllen von einzelnen Zutatenstückchen in die Füllöffnung, keineswegs zum Hineindrücken eines bis über den Rand vollständig gefüllten Stutzens. Kontrollieren Sie die Füllöffnung nach Entnahme des Stopfers visuell, ob die Spiralführung durchlässig ist. Dadurch verhindern Sie die Überlastung der Antriebseinheit. Verwenden Sie die höchste Geschwindigkeit. Die Bearbeitungsgeschwindigkeit beträgt 200 g/min.

Tipps

- Bei der Herstellung müssen die Zutaten homogenisiert werden und die austretende Mischung muss die charakteristische Konsistenz von Speiseeis haben. Wenn die austretende Mischung in Teile bricht, sind die Zutaten noch sehr gefroren.
- Wenn das Rezept die Hinzugabe von weiteren Zusatzstoffen erfordert, :
 - Wenn das Rezept die Hinzugabe von weiteren Zusatzstoffen erfordert, : müssen trockene und feste Zutaten (z.B. **Zucker, Kokosstreusel, Schokolade**) bei der Verarbeitung Zimmertemperatur haben,
 - müssen harte Zutaten (z.B. **Nüsse, Mandeln, Pistazien, Kerne, Samen**) vorher in eine feine Konsistenz zerstoßen/gehackt werden,
 - müssen flüssige Zutaten (z.B. **Sahne, Joghurt**) gefroren sein,
 - dürfen schmierende Zutaten (z.B. **Rosinen, kandiertes und getrocknetes Obst**) niemals verarbeitet werden!
- Verarbeiten Sie kein Eis (z.B. **Eiswürfel**) für crushed Eis.
- Sie können gefrorenes „Wurzelgemüse“ verarbeiten (z. B. **für die Vorbereitung von Suppen, Soßen** usw.).
- Im Körper des Aufsatzes verbleibt ein kleiner Teil der zu verarbeitenden Zutaten; aus diesem Grund empfehlen wir, eine größere Füllung zu verarbeiten (ca. ab **50 g**).



II.14. LEBENSMITTELZERKLEINERER (S)

Beschreibung (Abb. 17)

S1 – Behälter

S2 – Messerbasis

S3 – Sichelmesser

S4 – Dichtung

Sicherheitshinweise und -empfehlungen

- Seien Sie vorsichtig beim Umgang mit dem Sichelmesser, insbesondere beim Einsetzen und Entfernen aus dem Maschinenkörper, und beim Reinigen, die Sichelmesser sind scharf.
- Wenn der Zerkleinerer im Leerlauf ist (z.B. das Messer nicht die Lebensmittel berühren kann), trennen Sie ihn vom elektrischen Netz und lösen Sie die Lebensmittel. Der Mixer darf nicht länger als ca. 15 Sekunden im Leerlauf!
- Verarbeiten Sie keine Lebensmittel mit einer höheren Temperatur als ca. 65 °C (149 °F).
- Hacken Sie kein gefrorenes Obst und Gemüse. Lassen Sie es vor dem Zerkleinern auftauen.
- Zerkleinern Sie keine harten Zutaten mit dem Sichelmesser harte Zutaten wie z.B. Zimt stangen, Muskatnüsse, Kurkuma, Schokolade zum Kochen oder Eiswürfel! Das Messer würde unnötig vorzeitig stumpf werden, eventuell würde es zu einer Beschädigung des Gerätes kommen.
- Kontrollieren Sie, ob die Dichtung richtig an ihrem Platz eingelegt ist und es nicht zu einem Austritt von Flüssigkeit kommt.
- Der maximale Betriebszeitraum beträgt 60 Sekunden. 1 Puls = ca. 2 Sekunden.
- Die Menge an Zutaten ist in der Tabelle in Gramm = für feste/trockene Zutaten und in Millilitern = für flüssige Zutaten aufgeführt, aber niemals darf die entsprechende Marke MAX überfüllt werden.
- Geben Sie niemals in den Behälter eine größere Menge Flüssigkeit als 80 ml.

Zusammenbau

Bauen Sie den Lebensmittelzerkleinerer **S** zusammen und schließen Sie ihn an die Antriebseinheit nach Abb. 17 und 1 an. Gehen Sie für die Demontage und die Abnahme vom Kopf der Antriebseinheit in umgekehrter Reihenfolge vor. Sie können für eine einfachere Handhabung (d.h. zum Festziehen oder Lösen) den speziellen Schlüssel **F8** (d.h. vom mixer) aus dem Zubehör Ihrer Küchenmaschine verwenden.

Verwendung

Er ist für das Zerkleinern (Mahlen) von sämtlichen Arten festerer Lebensmittel bestimmt (z.B. Obst, Gemüse, Hartkäse, gekochte Eier, oder zur Vorbereitung von Püree, Soßen und Baby-/Kindernahrung). Verwenden Sie die höchste Geschwindigkeit.

Tipps

- Schneiden Sie größere Lebensmittelstücke im Voraus in Würfel mit einer Abmessung von ca. **1,5 x 1,5 x 1,5** cm.
- Falls Sie Hartkäse verarbeiten, arbeiten Sie nur kurz. Bei einer längeren Arbeit könnte sich der Käse erwärmen und aus diesem Grund weich werden und verklumpen.
- Beim Hacken von grünen Gewürzen erreichen Sie die besten Ergebnisse nur mit trockenem Gewürz.

- Trockener Ingwer muss vor der Verarbeitung in kleinere Stück geschnitten werden.
- Geben Sie bei der Zubereitung von Babyspeisen aus gekochten Zutaten immer etwas Flüssigkeit in den Behälter.
- Bei Kaffeebohnen füllen Sie eine Menge von Minimum **30 g** / Maximum **70 g** ein. Verwenden Sie bei der Verarbeitung den Pulsbetrieb nach der von Ihnen gewünschten Feinheit des „gemahlene“ Kaffee.
- Wenn Sie mit dem Ergebnis zufrieden sind, schalten Sie das Gerät aus, entnehmen die Messer und „schütteln“ den Behälter für die Durchmischung der Zutaten. Entnehmen Sie eventuell das Messer und durchmischen Sie die Zutaten mit einem Schaber, entnehmen Sie einen Teil der Zutaten oder geben Sie eine geringe Menge Flüssigkeit hinzu
- Nach dem Durchmischen von harten Zutaten kann am Behälter eine Veränderung (Abstumpfung) der inneren Oberfläche auftreten und es könnte auch ein spezieller Geruch zu riechen sein. Diese Tatsache ist kein Mangel und Grund zur Reklamation des Gerätes.

II.15. MESSERSCHLEIFER (T)



Beschreibung (Abb. 18)

T – Messerschleifer

Sicherheitshinweise und -empfehlungen

- Verwenden Sie nicht den Messerschleifer, wenn die Schleifrollen beschädigt sind, sichtbare Brüche und Risse aufweisen.
- Arbeiten Sie mit dem Messerschleifer nicht, wenn Sie müde sind und sich nicht konzentrieren können, auch nicht nachdem Sie Alkohol genossen oder Medikamente genommen haben.
- Mit geschärften Messern sowie mit Messern, die Sie schärfen wollen, gehen Sie vorsichtig um, es droht die Verletzungsgefahr.
- Achten Sie darauf, dass in Kontakt mit dem Drehrad und Rollen nur die Messerschneide kommt.
- Stecken Sie ins Drehrad nie die Finger ein!
- Verwenden Sie den Messerschleifer nicht für keramische / Zahnmesser, Scheren, Meißel, Äxte sowie andere Werkzeuge!

Zusammenbau

Sie den Aufsatz für die Herstellung von Messerschleifer **T** zusammen und schließen Sie sie an den Kopf der Antriebseinheit nach Abb. 1 an. Demontage und die Abnahme vom Kopf der Antriebseinheit in umgekehrter Reihenfolge vor

Verwendung

Der Messerschleifer ist nur für Küchenmesser aus Edelstahl und rostfreiem Stahl geeignet. Legen Sie die Messerschneide (Teil, der dem Griff am nächsten ist) in die Schleifnut ein, drücken Sie leicht und langsam ziehen Sie den Messer zu sich etwa 3 oder 7 Sekunden. Wiederholen Sie diesen Vorgang 3 bis 5 mal und kontrollieren Sie das Ergebnis des Schleifens (Abb. 18A).

Schleifen Sie das Messer nach der Form der Messerklinge, entwickeln Sie keinen übermäßigen Druck und stellen Sie die gleichmäßige Geschwindigkeit des Zugs sicher. Neigen Sie das Messer nicht in Seiten, beim Durchziehen halten Sie es senkrecht in der Schleifnut. Wiederholen Sie es, bis sie die gewünschte Schärfe des Messers erreichen. Nach der Beendigung des Schleifprozesses schalten Sie die Antriebseinheit aus. Waschen Sie das Messer im heißen Wasser mit Zugabe des Spülmittels, spülen Sie mit klarem Wasser und wischen Sie trocken. Verwenden Sie die höchste Geschwindigkeit

Tipps

- Bei Typen der Messer und der Hackbeile (siehe Abb. 18B) schleifen Sie die Schneide nicht bis zu Ende der Klinge d.h. zum Griff!
- Verwenden Sie für Klingen keine Schleifpasten, Schmiermittel, Öle, bzw. Wasser!
- Vor dem Schärfen kontrollieren Sie, ob das Messer sauber und trocken ist.
- Ändern Sie nicht die Richtung des Ziehens des Messers, wenn sich das Messer in der Schleifnut befindet.
- Zum Schärfen von sehr stumpfen Messern oder Messern mit beschädigten Schneiden ist ein stärkeres Schleifen nötig, deshalb empfehlen wir, das Schleifen einem Fachmann anzuvertrauen, bzw. einen Schleifer mit der Korundscheibe zu verwenden.
- Achten Sie darauf, dass die Schneidefläche der Messer nicht in Kontakt mit harten Gegenständen kommt, die sie stumpf machen und ihre Wirksamkeit senken.

II.16. SPIRALSCHNEIDER (U)



Beschreibung (Abb. 21)

U0 – Körper der zusätzliche Gerät
 U1 – Drehantrieb
 U2 – Reibebasis / Stopfer

U3 – Reibe für schmale Spiralen (2 x 4 mm)
 U4 – Reibe für breite Spiralen (2 x 5,3 mm)
 U5 – Reibe Flache Spiralen (2,3 x 40 mm)

Sicherheitshinweise und -empfehlungen

- Verwenden Sie den Aufsatz nicht, wenn die Reibe beschädigt ist, sichtbare Risse oder Sprünge aufweist oder wenn die Reibe gerissen ist.
- Gehen Sie bei der Handhabung mit den Reibeisen mit erhöhter Vorsicht vor. Sie haben sehr scharfe Messer.
- Hacken Sie kein gefrorenes Obst und Gemüse.
- Führen Sie niemals das zu reibende/schneidende Gemüse oder Obst mit den Fingern ein!. Verwenden Sie den Stopfer immer, um die Lebensmittel langsam und ohne großen Druck in Richtung der Küchenmaschine zu bewegen.
- Nach der Verwendung des Spiralschneider bleibt immer ein kleines, unbearbeitetes Stück Lebensmittel in Form eines Kegel im Drehantrieb zurück, das ist ganz normal und kein Grund, das Gerät zu reklamieren. Entfernen Sie dieses Teil immer aus dem Drehantrieb. Sie können es zur Weiterverarbeitung in der Küche verwenden.

Zusammenbau

Bauen Sie den Spiralschneider **U** zusammen und schließen Sie ihn an die Antriebseinheit nach Abb. 22-24 und 1 an. Gehen Sie für die Demontage und die Abnahme vom Kopf der Antriebseinheit in umgekehrter Reihenfolge vor.

Verwendung

Das Zubehör lässt sich zum Hacken von fast allen Arten von Obst und Gemüse benutzen. Die Spiralen können zum Schneiden von Wurzelgemüse (z.B. Karotten, Rote Bete, Sellerie, Rettich, Petersilie), Gemüse wie Gurken, Zucchini, Pastinaken oder Obst wie Äpfel, Birnen, Ananas, Mango u.w. verwendet werden. Spülen Sie das Gemüse ab und befreien Sie es von Schmutz. Sie können das Gemüse schälen und bei Bedarf auch in kleinere Stücke schneiden. Füllen Sie das Gemüse in den **U1**-Drehantrieb. Passende Reibe **U3–U4–U5** (am Kunststoffteil anfassen) je nach gewünschter Schnittgrobheit einsetzen und üben Sie leichten Druck auf die Basis **U2** aus (ein hörbares Knicken ertönt). Achten Sie bei diesem Vorgang genau darauf. Schieben Sie die Reibebasis **U2** auf die beiden Führungsstangen des Aufsatzkörper **U0** und drücken Sie sie leicht gegen das zu verarbeitende Zutat. Die zerkleinerten Lebensmittel gelangen durch den Auslass der Reibe in den vorbereiteten Behälter. Schalten Sie nach der Verarbeitung die Antriebseinheit aus, indem Sie auf den Knopf 0/AUS stellen. Wählen Sie **Drehzahl** und gemäß der Tabelle auf den Seiten **2-3**.

Tipps

- Es wird empfohlen, Lebensmittel mit weichem Fruchtfleisch in der Mitte (z.B. Gurken, Zucchini u.ä.) mit dem festen Ende ohne Fruchtfleisch am Drehantrieb zu befestigen.
- Passen Sie große Stücke im Voraus so an, indem Sie diese so zuschneiden, dass sie in die Öffnung der Reibe passen.
- Die Lebensmittel müssen mindestens **12 mm** und dürfen höchstens **42 mm** breit sein!
- Die Qualität der Spirale hängt von der Art des zu verarbeitenden Gemüse und seinem Reifegrad ab. Das beste Ergebnis wird mit frischem Gemüse erzielt.
- Schöne, gleichmäßige und lange Spiralen erhält man nur von regelmäßig ovalem Gemüse.
- Sollte der Spiralisierer verstopft sein, ist es notwendig, die Antriebseinheit auszuschalten, den Aufsatzkörper zu demontieren und zu reinigen.

II.17. NASSKNACKER (V)



Beschreibung (Abb. 19)

V0 – Körper der zusätzliche Gerät
V1 – Regelscheibe

V2 – Abdeckung mit Fülltrichter
V3 – Stopfer

Sicherheitshinweise und -empfehlungen

- Während des Betriebs kann ein Teil des verarbeiteten Lebensmittels aus der Eingangsöffnung fliegen. Verwenden Sie aus diesem Grund einen Augenschutz (z.B. **Schutzbrille, Gesichtsschutz**).
- Arbeiten Sie mit das zusätzliche Gerät nicht, wenn Sie müde sind und sich nicht konzentrieren können, auch nicht nachdem Sie Alkohol genossen oder Medikamente genommen haben.
- Führen Sie niemals das zu zermahlen Nüsse mit den Fingernein! Führen Sie das Einschleiben von Lebensmitteln in die Füllöffnung immer mit dem Stopfer **V3** durch, den Sie langsam und ohne großen Druck nach unten schieben.
- Verarbeiten Sie niemals Rohstoffe mit einem Durchmesser von mehr als 40 mm!
- Für den Fall, dass während der Verarbeitung einer größeren Anzahl von Muttern die Maschine auf eine kleinere Mutterngröße eingestellt werden muss, muss diese zuerst gereinigt werden.

- Wir empfehlen nicht, Pistazien, Pekannüsse, Erdnüsse und essbare Kastanien zu verarbeiten.
- Schalten Sie den Roboter aus, entfernen Sie die Maschine und schlagen Sie alle verbleibenden Kerne und Schalen aus. Dann kann die Maschine neu eingestellt werden und auf dem Roboter neu installieren.
- Nüsse, die aufgrund ihrer Form und Größe auch dann nicht zerkleinert werden können, wenn der Nussknacker auf Min. eingestellt ist. es ist notwendig, sie auf andere Weise zu knacken, z. B. „**manuell**“.

Zusammenbau

Bauen Sie den Nassknacker **V** zusammen und schließen Sie ihn an die Antriebseinheit nach Abb. 19 und 1 an. Gehen Sie für die Demontage und die Abnahme vom Kopf der Antriebseinheit in umgekehrter Reihenfolge vor.

Einstellung der „Feinheit / Grobheit“ des Zermalmens (Abb. 19)

Verwenden Sie je nach Art / Größe der verwendeten Rohstoffe und dem erforderlichen Zerkleinerungsgrad das Steuerrad **V1**, um den optimalen Abstand des Zerkleinerungsmechanismus einzustellen, damit Sie die Schalen zerkleinern können. Durch Drehen der Scheibe im Uhrzeigersinn (dh nach rechts) Sie verringern den Abstand zwischen Brechrad und Wand (**min. 9 mm**), indem Sie gegen den Uhrzeigersinn (dh nach links) drehen, um einen größeren Abstand zwischen Brechrad und Wand (**max. 29 mm**) zu erzielen.

Verwendung

Das Zubehör lässt sich zum zur Verarbeitung von Walnüsse, Haselnüsse, Macadamianüsse, Paranüsse, Mandeln. Stellen Sie entweder eine Edelstahlschüssel oder ein geeignetes Tablett auf, in dem die Nüsse mit zerdrückter Schale unter dem Nussknacker aufgefangen werden. Füllen Sie die Rohstoffe in die Füllöffnung schrittweise ein, damit eine Überfüllung des Stutzens des Aufsatzes bis über den oberen Rand verhindert wird. Der Stopfer **V3** ist zur kontinuierlichen Einführung der Zutaten in den Bereich bestimmt. Verwenden Sie ihn mit angemessener Kraft bei jedem Einfüllen von Zutatenstückchen in die Füllöffnung, keineswegs zum Hineindrücken eines bis über den Rand vollständig gefüllten Stutzens. Nüsse, die im ersten Durchgang nicht zerkleinert wurden, können im zweiten Durchgang nach dem Zurücksetzen des Nussknackers verarbeitet werden. Das verarbeitete Lebensmittel tritt durch die Ausgangsöffnung in den vorbereiteten Behälter aus. Nach der Beendigung der Verarbeitung schalten Sie die Antriebseinheit durch Drehung des Reglers in die Lage 0/OFF. Wählen Sie **Drehzahl** gemäß der Tabelle auf den Seiten **2-3**.

Nusslagerung

Nüsse sind nicht für die Langzeitlagerung vorgesehen, da sie schnell ranzig werden, schnell Schimmel fangen oder von verschiedenen Schädlingen (Motten) befallen werden, wodurch sie für Lebensmittelzwecke unbrauchbar werden.

Wir empfehlen, geschälte Nüsse unter diesen Bedingungen zu lagern:

In einem luftdichten Behälter an einem trockenen, kühlen und dunklen Ort aufbewahren. Die so gelagerten Nüsse halten mehrere Wochen.

Wenn Sie den Behälter in den Kühlschrank stellen, hält er drei bis vier Monate und bei Lagerung im Gefrierschrank bis zu 1 Jahr. Für die Langzeitlagerung müssen die Nüsse entweder konserviert oder beispielsweise in Honig geladen werden.

II.18. VAKUUMGERÄT (W)



Beschreibung (Abb. 25)

W1 – Öffnung des externen Absaugens
W2 – Absaugschlauch
W3 – Vakuumbbox

W4 – Lockerungsventil
W5 – Vakuum-Anzeige

Sicherheitshinweise und -empfehlungen

- Verwenden Sie die Vakuumier-Funktion niemals für Flüssigkeiten oder flüssige Lebensmittel. Zur Aufbewahrung flüssiger Nahrungsmittel (z.B. Suppen) diese zuerst in einem passenden Gefäß einfrieren, dann Portionsweise, in den Vakuumbbox/Beutel geben und anschließend verschweißen. Legen Sie die einzelnen Vakuumbbox/Beutel in den Gefrierschrank.
- Die Luftkanäle dürfen nicht abgedeckt werden. Führen Sie keine Gegenstände in die Öffnungen ein und werfen Sie sie nicht in diese.
- Die korrekte Funktionalität des Gerätes wird nur bei Verwendung der vom Hersteller gelieferten Vakuumbboxen garantiert. Fragen Sie Ihren Händler nach diesen Vakuumbboxen.
- Bei der Entnahme von Lebensmitteln aus der Vakuumierbox muss das Vakuum zunächst durch Anheben des Ablassventils **W4** (Abb. 28) aufgehoben werden.
- Die Box (aber nicht der Deckel) kann in der Mikrowelle verwendet werden (bis zu 70 °C); Verwenden Sie die Box oder den Deckel nicht in einem herkömmlichen Ofen.

Zusammenbau

Stecken Sie den Vakuumgerät **W** zusammen und schließen Sie ihn an die Antriebseinheit nach Abb. 26 und 1 an. Gehen Sie für die Demontage und die Abnahme vom Kopf der Antriebseinheit in umgekehrter Reihenfolge vor.

Verwendung

Geben Sie die Zutaten in die vorbereitete Vakuumbbox/Beutel. Verbinden Sie ein Ende des Saugschlauchs **W2** mit der externen Saugöffnung **W1** und setzen Sie den anderen runden Teil auf den Bereich der Ansaugstelle der Box **W3** oder des kompatiblen Beutels - wenn er aktiviert wird, saugt sich der runde Teil selbst an (Abb. 26). Die empfohlene Verarbeitungsgeschwindigkeit erfolgt auf der Stufe - MAX. Die Luftansaugung wird durch eine Delle in der Vakuumanzeige angezeigt. Entfernen Sie nach dem Ausschalten den Saugschlauch (zuerst aus der Vakuumbbox). Nach der Beendigung der Verarbeitung schalten Sie die Antriebseinheit durch Drehung des Reglers in die Lage 0/OFF.

Einstellung der Intensität

Bei Vakuumieren ist die Vakuumstärke auf „normal“ eingestellt. Wenn Sie die Vakuumstärke auf „Maximum“ erhöhen müssen, legen Sie beim Vakuumierung kurz Ihren Daumen oder Finger auf die Öffnung des Schlauchendes (Abb. 27). Erhöhte Vakuumgeräusche (d.h. das charakteristische „Klopfen“) zeigen an, dass das maximale Vakuum im Kasten erreicht ist. Wenn diese Situation eintritt, schalten Sie den Roboter sofort aus, um das Vakuumieren zu beenden.

II.19. KAFFEEMÜHLE (Y)



Beschreibung (Abb. 31)

- | | |
|---|------------------------------------|
| Y0 – Körper der Mühle | Y6 – Deckel des Behälters |
| Y1 – Mahlstein - fest | Y7 – Behälter für gemahlene Kaffee |
| Y2 – Mahlstein (zusammengebaut)-rotierend | Y8 – Deckel des Behälters |
| Y3 – Regelscheibe | Y9 – Deckel |
| Y4 – Abdeckung | Y10 – Reinigungsbürste |
| Y5 – Trichter / Behälter für Bohnenkaffee | |

Sicherheitshinweise und -empfehlungen

- Das Gerät ist nur zum Kaffeemahlen bestimmt. Verarbeiten Sie keine anderen Lebensmittel (z.B. Halmfrüchte, Lein- oder Sesamsamen, Mais, Reis, Heidekorn, trockene Pilze, Kräuter, Gewürz usw.).
- Stellen Sie niemals den Mahlgrad während des Betriebs der Antriebseinheit ein!
- Ziehen Sie niemals die Mahlsteine mit Gewalt fest!
- Nehmen Sie den Deckel und die Schale nicht ab, während der Kaffee gemahlen wird
- Sobald es zu einem Streichen/Reiben der Mahlsteine aneinander kommt, handelt es sich um die feinste Einstellung der Mahlstufe. Ein starkes Festziehen der Scheibe (d.h. ein vollständiges Zusammenziehen der Mahlsteine) während der Verarbeitung kann zu einem übermäßigen Schleifen des Steins führen, wodurch die Mühle, bzw. auch die Antriebseinheit beschädigt werden.
- Bei der Einstellung „sehr feiner Mahlgrad“ kann der gemahlene Kaffee unter Umständen in den Zwischenraum der Bauteile (d. h. zwischen dem Deckel und dem Mahlwerk) eindringen. Dies hat jedoch auf die Funktion des Geräts keinen Einfluss und ist kein Grund zu einer Reklamation.
- Nach der Verarbeitung von ca. 0,5 kg Kaffee unterbrechen Sie **IMMER** die Arbeit und lassen Sie die Mühle ca. 15 Minuten lang abkühlen.
- Auf gute Kaffeequalität achten. Wir empfehlen, den Kaffee vor dem Mahlen zu prüfen, ob dieser keine Fremdkörper enthält (z.B. Bruchteile der Steine), die das Produkt beschädigen könnten (z.B. Mahlsteine abstumpfen). Auf die durch diese Verschmutzungen verursachten Reklamationen in der Garantiezeit wird keine Rücksicht genommen.
- Kontrollieren Sie durchlaufend die Kaffeemenge im Behälter **Y5**, weil es zum Blockieren der Ausgangsöffnung durch den gemahlene Kaffee kommen könnte. Wenn solche Situation auftritt, schaltet das Gerät aus Sicherheitsgründen automatisch aus.

Zusammenbau

Bauen Sie die Kaffeemühle zusammen und verbinden Sie diese mit dem Kopf der Antriebseinheit gemäß Abb. 31 und 1. Gehen Sie zum Ausbau und Entfernen vom Kopf der Antriebseinheit in umgekehrter Reihenfolge vor.

Einstellung der „Feinheit / Grobheit“ des Mahlens

Stellen Sie je nach gewünschter Mahlstufe den Abstand der Mahlsteine mit der Regelscheibe **Y3** so ein, dass die gewünschte Mahlfineinheit des Mehls erreicht wird. Durch Drehen der Scheibe im Uhrzeigersinn (d.h. nach rechts) wird die Feinheit des Mahlens erhöht, durch Drehen gegen den Uhrzeigersinn (d.h. nach links) erreicht man gröberes Mahlen.

Spezifikation: Die folgenden Begriffe werden verwendet, um die **Y3** Regelscheibe handzuhaben:

- Umdrehung,
- Klicken.

Diese Begriffe drücken dieselbe Tätigkeit aus, nämlich die Änderung in der Einstellung der Regelscheibe um eine Position. Diese Änderung wird von einem entsprechenden Klंगाusdruck begleitet.

Ausgangsposition:

Drehen Sie an der zusammengebauten und gereinigten Mühle die Regelscheibe **Y3** im Uhrzeigersinn (d.h. nach rechts) und ziehen Sie die Mahlsteine zusammen. Verwenden Sie zum Festziehen drei Finger an Ihrer Hand. Ziehen Sie die Steine niemals mit der Kraft einer fest zusammengezogenen Handfläche fest. Die Anzahl der Umdrehungen hängt von der Einstellung der „Feinheit / Grobheit“ des Mahlens des Kaffeemahlen ab. Der Bereich sollte zwischen 1 und 8 Umdrehungen liegen. Durch Drehen der Regelscheibe **Y3** im Uhrzeigersinn (d.h. nach rechts) ziehen Sie die Mahlsteine mit drei Fingern zusammen, also in die Ausgangsposition. Drehen Sie nun die Regelscheibe um 6 Verriegelungspositionen (Klicks) zurück, um die Mahlsteine zu lösen (für mittelgrobes Mahlen).

Bemerkung: Wenn Sie den Mahlgrad höher als Position 9 einstellen, wird die einzelne Drehung nicht mehr von einem „Klick“-Geräusch begleitet, da die Steine keinen Widerstand mehr erzeugen.

Verwendung

Schütten Sie den Kaffee in den Einfüllbereich der Abdeckung der Mühle, die Nuten in den Mahlsteinen dosieren selbst die Menge des zu verarbeitenden Mohns. Schalten Sie den Roboter ein. Den Kaffee können Sie während des Betriebs nachfüllen. Verwenden Sie die höchste Geschwindigkeit Wir empfehlen zuerst an einer kleinen Menge Kaffee dessen Feinheit nach dem Kaffee zu überprüfen. Wenn die Feinheit nicht optimal ist, schalten Sie die Antriebseinheit aus und passen Sie nachfolgend mittels der Regelscheibe **Y3** die Einstellung an. Wird ein feinerer Mahlgrad gewünscht, kann der Drehregler **Y3** maximal eine Umdrehung (d.h. nach rechts) gedreht werden. Ist der Mahlgrad des Kaffees immer noch nicht optimal eingestellt oder lässt sich die Scheibe nicht drehen, schalten Sie die Antriebseinheit aus. Nehmen Sie das Gerät ab, leeren Sie den Trichter und zerlegen Sie es. Befreien Sie dann die Mahlsteine mit der mitgelieferten Bürste von Kaffeerückständen. Setzen Sie das Mahlwerk wieder zusammen, befestigen Sie es an der Antriebseinheit und stellen Sie die Mahlsteine neu ein (siehe Abschnitt Vor der ersten Benutzung - jetzt aber nur 3 Stufen zurück). Wenn der Mahlvorgang beendet ist, nehmen Sie den Trichter **Y7** heraus und verschließen ihn mit dem Deckel **Y8**. Auf diese Weise können Sie den gemahlene Kaffee aufbewahren, ohne dass seine Qualität beeinträchtigt wird.

Empfehlungen

- Für geröstete Bohnen hell / trocken stellen Sie den Regler in die Lage FEIN ein. Für geröstete Bohnen dunkel / fett stellen Sie den Regler in die Lage GROB ein.
- Empfohlene Einstellung der Mahlfeinheit (Klicken.): Espresso 3 – 5, gefilterter Kaffee 6 – 7, Plunger Kolbenfilter Typ „FrenchPress“ 8 – Mehr lesen. Als eine allgemeine Leitlinie kann man einen Suppenlöffel von Bohnen für eine Tasse halten (Beispiel 4 Löffel von Bohnen für 4 Tassen Kaffee).
- Die Verarbeitungszeiten bewegen sich in den Einheiten von Minuten, es hängt von Menge, Art, Qualität des benutzten Mohnes und der eingestellten Mahlgrobheit (6-7 Klicken. ca. 10 g / 100 Sekunden) ab.

III. VERWENDUNGSTABELLE VON GERÄT UND ZUBEHÖR

Betrachten Sie die nachfolgenden Tipps als Beispiele und Inspiration. Deren Zweck ist nicht die Gewährleistung einer vollständigen Anleitung, sondern das Aufzeigen von Möglichkeiten verschiedener Verarbeitungen von Lebensmitteln. Wählen Sie die Menge der zu verarbeitenden Lebensmittel so, dass es nicht zu einer Überschreitung des maximalen Inhalts der Behälter kommt. Eine größere Menge von zu verarbeitenden Lebensmitteln muss in mehrere Füllungen geteilt werden und der Inhalt des Behälters kontrolliert werden. Wir empfehlen von Zeit zu Zeit die Arbeit zu unterbrechen, das Gerät auszuschalten und eventuelle Lebensmittel zu entfernen, die anhaften, bzw. das Sieb, die Mahlplättchen und Mahlsteine, die Formaufsätze oder die Wände der Behälter, den Mixer, den Deckel oder Zubehör verstopfen.

Zubehör	Lebensmittel	Max. Menge (g)	Zeit (min)	Vorbereitung (mm)
Flexi-Schläger C4	Die Daten sind identisch mit denen des Flachrührer C1 , die Parameter finden Sie in der Bedienungsanleitung Ihrer Küchenmaschine.			
Haken für glutenfreien Teig C5	Die Daten sind identisch mit denen des Knethaken C3 , die Parameter finden Sie in der Bedienungsanleitung Ihrer Küchenmaschine.			
Fleischwolf DA / DB / DC	Rindfleisch	5 000 g	10	30 x 30 x 30
	Schweinefleisch	5 000 g	10	
EA6 / EB3 EC3 / ED3	Gurke	5 Stck.	1	-
EA7	Apfel	1 000 g	1	1 / 2
EA8 / EB1 EC1 / ED1	Käse	500 g	1	-
EA9 / EB2 EC2 / ED2	Möhre	1000 g	1	-
EA10 / EB4 EC4 / ED4	Kartoffeln	1 000 g	1	1 / 2
EA11	Kohl	1 000 g	1	1 / 4
Würfelschneider P	Gurke	3 Stck.	1	schälen
	Apfel	1 000 g	1	1/2
	Melonen	1 000 g	1	schälen
	Möhre	1 000 g	1	-
	Kartoffeln	1 000 g	1	schälen
EA13 - EA16	Knoblauchstange	60 g	0,4	Nelken
G1 - G4	Teig	1500 g	8	-
I1 - I5	Teig	1 000 g	10	-
Mohnmühle H	Mohn	100 g	1	trockene
Kaffeemühle Y	Kaffee	100 g	1,5	-
Frucht- Beeren- und Gemüsepresse J	Johannisbeere	1 500 g	5	-
	Traubenwein	2 000 g	4	-
	Orangen	2 000 g	6	in Scheiben
	Tomaten	2 000 g	6	in Stücke teilen 1,5 cm

Zubehör	Lebensmittel	Max. Menge (g)	Zeit (min)	Vorbereitung (mm)
Zitruspresse O	Orange	1000 g	3	1 / 2
	Zitrone		3	
	Grapefruit		3	

Zubehör	Lebensmittel	Max. Menge (g)	Einstellung für den ersten / zweiten Durchgang	Zeit (Min) erster + zweiter Durchgang
Mühle für Getreide, Hülsenfrüchte und Reis Q	Weizen	500	25 bis 30 / 2 bis 3	3:00 + 5:30
	Gerste	500	25 bis 30 / 3	3:30 + 5:30
	Roggen	500	25 bis 30 / 3	3:30 + 6:00
	Hafer	500	25 bis 35 / 3	3:30 + 7:30
	Hirse	500	3 bis 5	11:00
	Reis	500	10 bis 12 / 2 bis 3	3:00 + 3:00
	Buchweizen	500	25 bis 30 / 3	3:00 + 5:30
	Linse	500	25 bis 35 / 3	4:00 + 7:00
	Erbse geschält halbiert	500	25 bis 35 / 3 bis 5	3:00 + 6:00
Bohnen klein weiß	500	25 bis 35 / 3 bis 5	3:00 + 6:00	

Zubehör	Lebensmittel	Max. (g) Menge	Vorbereitung (mm)
Aufsatz für die Herstellung von Speiseeis R	Ananas	1000	schälen, in Scheiben oder Würfel schneiden
	Bananen	1000	schälen, in Scheiben oder Würfel schneiden
	Pfirsich	1000	entsteinen, in Scheiben / Viertel schneiden
	Aprikosen	1000	entsteinen, in Scheiben / Viertel schneiden
	Orangen	1000	schälen, ohne Kerne, in Stücke teilen oder in Scheiben schneiden
	Mandarinen	1000	schälen, ohne Kerne, in Stücke teilen oder in Scheiben schneiden
	Zitronen	1000	schälen, ohne Kerne, in Stücke teilen oder in Scheiben schneiden
	Kiwi	1000	schälen, in Scheiben oder Würfel schneiden
	Melonen	1000	(am besten ohne Kerne) schälen, entkernen, in Scheiben oder Stücke schneiden
	Pflaumen	1000	Stiele entfernen, in Hälften schneiden, entkernen
	Süßkirschen / Sauerkirschen	1000	Stiele entfernen, entkernen
	Erdbeeren	1000	Stiele entfernen, komplett
Blaubeeren	1000	Stengel entfernen, komplett	

Zubehör	Lebensmittel	Max. (g) Menge	Vorbereitung (mm)
Aufsatz für die Herstellung von Speiseeis R	Weintrauben	1000	Stengel entfernen, komplett
	Johannisbee-ren	1000	Stengel entfernen, komplett
	Joghurt	1000	Würfel 30 x 30 x 30 mm
	Apfel / Birne	1000	(am besten ohne Kerne) schälen, entkernen, in Scheiben oder Stücke schneiden

Zubehör	Lebensmittel	Max. Menge (g)	Vorbereitung (mm)
Lebensmittel-zerkleinerer S	Kräuter (getrocknet)	30	3 Impulse / + MAX 15 s
	Weiches Gemüse, Radieschen, Papri-ka, Peperoni, u.ä.	120	5 Impulse / + MAX 15 s
	Tomaten	200	5 Impulse / + MAX 15 s
	Zwiebeln	80	5 Impulse
	Knoblauch	100	3 Impulse
	Meerrettich	100	5 Impulse / + MAX 30 - 60 s
	Möhre	100	5 Impulse / + MAX 15 s
	Sellerie	120	10 Impulse / + MAX 60 s
	Getreide: Weizen, Ro-ggen	100 - 150	MAX 60 s
	Hülsenfrüchte: Erbsen, Bohnen, Linsen	100	5 Impulse / + MAX 30 - 60 s
	Mohn	100	MAX 30 - 40 s
	Kaffee	100	MAX 60 s
	Haselnüs-se/Walnüsse	70 / 50	5 - 10 Impulse
	Mandeln	70	5 - 10 Impulse
	Senfsamen	100	10 Impulse / + MAX 30 s
	Pfeffer	20	MAX 30 s
	Kümmel	30	MAX 30 s
	Leinsamen	100	10 Impulse / + MAX 30 s
	Sonnenblumen	100	10 Impulse / + MAX 30 s
	Kristallzucker	100	MAX 15 s
	Weiches Obst Oran-ge	150	5 Impulse / + MAX 30 s
	Hart gekochtes Ei	2 St.	5 Impulse / + MAX 15 s
	Käse	100	8 Impulse
Aufstriche	100	10 Impulse / + MAX 60 s	
Pesto	120	7 Impulse / + MAX 15 s	
Kindernahrung + Flüssig-keiten	80 ml	10 Impulse / + MAX 60 s	
Rohes Fleisch, Leber, harte/ weiche Salamis, Schinken	100 / 100 / 150	7 Impulse / + MAX 15 s	
Nicht geeignet	Brötchen für Semmelbrösel, Fisch z.B. Makrele, Schokolade, Eis (Würfel), Milchcocktails, frische Kräuter, harte Gewürze: Zimt, Nelken, Muskatnuss, Kurkuma		

IV. WARTUNG

Allgemeine Informationen

Verwenden Sie bei der Wartung keine scharfen und aggressiven Reinigungsmittel! Achten Sie darauf, dass die Auflageflächen und die Dichtelemente des Zubehörs sauber und funktionsfähig sind. Kunststoffteile können im Geschirrspüler gewaschen werden (**EC** = die maximale Temperatur 60 °C). Metallteile dürfen jedoch nicht in einen Geschirrspüler, weil die Reinigungsmittel deren Farbveränderung oder Verrosten verursachen können. Die Möglichkeiten zur Reinigung sind in der Abb. 32 aufgeführt. Achten Sie bei dem Zubehör, mit scharfen Schneidekanten / Messern (**DA2/DB2/DC2, EA3-EA11/EB1-EB4/EC1-EC4, H3, Y1, Y2, P3-P4, R2, S3, U3-U5**), darauf, dass sie nicht mit harten Gegenständen in Kontakt kommen, die sie abstumpfen und dadurch deren Wirksamkeit verringern. Arbeiten Sie bei deren Reinigung sehr sorgfältig, weil sie scharf sind! Einige Lebensmittel können in bestimmter Weise das Zubehör verfärben. Dies hat jedoch auf die Funktion des Geräts keinen Einfluss und ist kein Grund zu einer Reklamation. Diese Verfärbung verschwindet nach einer bestimmten Zeit gewöhnlich von selbst. Trocknen Sie Kunststoffspritzteile niemals über einer Wärmequelle (z.B. Ofen, elektrischer Herd / Gasherd).

Flexibesen (Gummi), Schlagbesen für glutenfreien Teig C4 / C5

Waschen Sie das Zubehör sofort nach der Verwendung mit einem Spülmittelzusatz in heißem Wasser und lassen Sie es trocknen.

Fleischwolf DA / DB / DC

Waschen Sie das Zubehör sofort nach der Verwendung mit einem Spülmittelzusatz in heißem Wasser und lassen Sie es trocknen. Wir empfehlen nach dem Waschen und Trocknen der Teile die Schneiden, Messer und Wechsellplättchen mit Speiseöl einzustreichen. Wolfen Sie für eine einfachere Reinigung des Fleischwolfs zum Schluss harte Brötchen (z.B. Hörnchen, Brötchen). Waschen Sie in niemals in einem Geschirrspüler!

Aufsatz zum Reiben mit Reibscheiben EA / EB / EC / ED / EA13-EA16 / P / U

Waschen Sie das Zubehör sofort nach der Verwendung mit einem Spülmittelzusatz in heißem Wasser und lassen Sie es trocknen. Das Behälter **EA16** können Sie leicht mit der Bürste reinigen. Zur leichteren Reinigung kann der **EB6/EC6**-Träger vom Gehäuse des Häckslers abgenommen werden (siehe Abb. 6, 7). Gehen Sie beim Einsetzen des Trägers in umgekehrter Reihenfolge vor (ein Klicken ist zu hören). Legen Sie die Reiben **EA6-EA11** in die Schutzverpackung **EA12**. Das Reiben **P3** können Sie leicht mit der Reinigungsaufsatz **P5** reinigen

Mohnmühle H

Das Zubehör ist nach der Verwendung im heißen Wasser mit einem Surfactant-Zusatz sofort zu waschen und zu trocknen. Bei der Reinigung von Mahlsteinen verfahren Sie sehr vorsichtig! Achten Sie darauf, dass die Mahlkanten/-nuten der Steine mit den harten Gegenständen nicht in Kontakt kommen, die diese stumpf machen und dadurch ihre Wirksamkeit erniedrigen. Wir empfehlen, Steine und Anpressplatte nach dem Waschen und Trocknen der Teile mit Tischöl zu streichen. Den Mitnehmer H1 wischen Sie mit feuchtem Tuch ab. Nicht ins Wasser eintauchen - darauf achten, dass das Wasser in die inneren Teile nicht eindringt!

Frucht- Beeren- und Gemüsepresse J

Das Zubehör ist nach der Verwendung im heißen Wasser mit einem Surfactant-Zusatz sofort zu waschen und zu trocknen. Das Sieb kann mit Hilfe der beigelegten Bürste einfach gereinigt werden, dieses ist jedoch sorgfältig zu reinigen, um Schäden zu vermeiden. Körper der Mühle **J0**, Sieb **J2** sowie Schraubenmutter **J3** waschen Sie nicht in dem Geschirrspüler!

Vorgehensweise bei dem Dichtungsaustausch

Verfahren Sie laut Abb. 29 Falls die Dichtung **J8** verschlissen oder beschädigt ist, ersetzen Sie diese gegen neue (identischer Typ ETA 002800640). Die Siebe sind auszutauschen, wenn diese verschlissen oder beschädigt sind. Ersatzsiebe (ETA 002800621 – grob, ETA 002800625 – fein).

Zitruspresse O

Waschen Sie das Zubehör sofort nach der Verwendung mit einem Spülmittelzusatz in heißem Wasser und lassen Sie es trocknen.

Nudelvorsatz G

Reinigen das Nudelvorsatz ihn mit einem feuchten Lappen mit Spülmittelzusatz. Tauchen Sie nicht ins Wasser! Waschen Sie in niemals in einem Geschirrspüler! Achten Sie darauf auf, dass kein Wasser in Innenteile gelangt.

Teigformer I

Waschen Sie das Zubehör sofort nach der Verwendung mit einem Spülmittelzusatz in heißem Wasser und lassen Sie es trocknen. Kunststoffteile können im Geschirrspüler gewaschen werden. Sie können die Aufsätze auch mit einer geeigneten weichen Bürste reinigen.

Mühle für Getreide, Hülsenfrüchte und Reis Q / Kaffeemühle Y

Reinigen Sie den Körper der **Q0**, **Y0** Mühle nur mit einem sauberen feuchten Tuch. Die Kunststoffteile (d.h. Trichter **Q6**) können in der Spülmaschine gewaschen werden. Kunststoffteile **Y4**, **Y6**, **Y8** sofort nach Gebrauch in heißem Wasser mit einem Reinigungsmittel. Tauchen Sie die Schleifsteine **Q2**, **Q4**, **Y1**, **Y2** niemals in Wasser und reinigen Sie ihre Oberfläche niemals mit einer feuchten Bürste! In eingeweichtem Zustand nehmen die Steine Wasser auf und es würde sehr lange austrocknen. Reinigen Sie die Steine auch nicht mit Stahl- oder anderen Metallbürsten, Drahtbürsten usw.! **Stellen Sie sicher, dass die Schleifkanten/Rillen der Steine nicht mit harten Gegenständen in Berührung kommen, die sie stumpf machen und somit ihre Wirksamkeit verringern.** Schmutz in Spalten oder Ecken und Mahlsteine können mit der beiliegenden **Q10**, **Y10** Bürste leicht gereinigt werden. Seien Sie beim Reinigen der Mahlsteine sehr vorsichtig!

Verfahren zum Wechseln von Steinen (Abb. 13)

Wenn die Schleifsteine beschädigt oder stark abgenutzt sind, müssen neue gekauft und ersetzt werden. Bauen Sie die Mühle aus. Verwenden Sie ein geeignetes Werkzeug (z. B. Schraubendreher), um 4 Schrauben **Q8** vom Körper der Mühle **Q0** auszuschrauben. Anschließend kann die Abdeckung **Q1** leicht entfernt werden. Entfernen Sie nun den festen Mahlstein **Q2** vom Körper der Mühle **Q0** (ausschlagen). Ersetzen Sie den Stein durch einen neuen Stein des gleichen Typs ETA002800960.

Achtung: Stellen Sie sicher, dass die im Schleifstein erzeugte Kerbe genau in den erzeugten Vorsprung im Körper der Mühle „passt“.

Wenn der Distanzring **Q3** und die Dichtung **Q7** abgenutzt oder beschädigt sind, ersetzen Sie diese durch neue (desselben Typs ETA002800920, ETA002800905). Ersetzen Sie den zusammengebauten Mahlstein **Q4** durch einen neuen ETA002800940. Gehen Sie zum Einbau der Steine in umgekehrter Reihenfolge vor.

Verfahren zum Wechseln von Steinen Y1, Y2 (Abb. 31)

Wenn die Schleifsteine beschädigt oder stark abgenutzt sind, müssen neue gekauft und ersetzt werden. Bauen Sie die Mühle aus. Verwenden Sie ein geeignetes Werkzeug (z. B. Schraubendreher), um 2x3 Stück Schrauben. Entfernen Sie nun den festen Mahlstein - fest **Y1** und Mahlstein (zusammengebaut) - rotierend **Y2**. Ersetzen Sie den Stein durch einen neuen Stein des gleichen Typs. Ersetzen Sie den Mahlstein **Y1, Y2** durch einen neuen ETA002805050. Gehen Sie zum Einbau der Steine in umgekehrter Reihenfolge vor.

Aufsatz für die Herstellung von Speiseeis R

Waschen Sie das Zubehör sofort nach der Verwendung mit einem Spülmittelzusatz in heißem Wasser und lassen Sie es trocknen.

Vorgehensweise für den Austausch einer Dichtung Gehen

Sie nach Abb. 20 vor. Wenn die Dichtung **R2** abgenutzt oder beschädigt ist, ersetzen Sie sie durch eine neue (vom gleichen Typ ETA002800974).

Lebensmittelzerkleinerer S

Sämtliches Zubehör (außer des Messereinsatzes **S2**) waschen Sie sofort in heißem Wasser mit Zugabe von Spülmittel, spülen es mit sauberem Wasser ab und wischen es trocken (für den Behälter **S1** können Sie auch eine Geschirrspülmaschine verwenden). Den zusammengebauten Messereinsatz spülen Sie mit sauberem Wasser ab oder reinigen ihn so, dass Sie in den Behälter ca. 80 ml sauberes Wasser gießen, schalten Sie die Küchenmaschine ein und reinigen Sie durch einige Impulse den Zerkleinerer von Verunreinigungen.

Vorgehensweise für den Austausch einer Dichtung

Gehen Sie nach Abb. 17 vor. Wenn die Dichtung **S4** abgenutzt oder beschädigt ist, ersetzen Sie sie durch eine Neue (vom gleichen Typ ETA002800985).

Messerschleifer T

Nach dem Gebrauch wischen Sie den Messerschleifer mit einem sauberen feuchten Lappen ab. Keramische Rollen sind wartungsfrei. Wenn Sie den Staub entfernen wollen, der innerhalb des Messerschleifers geblieben ist, klopfen sie ihn aus. Tauchen Sie nicht ins Wasser! Achten Sie darauf auf, dass kein Wasser in Innenteile gelangt.

Nassknacker V

Reinigen das Nassknacker ihn mit einem feuchten Lappen mit Spülmittelzusatz. Tauchen Sie nicht ins Wasser! Waschen Sie in niemals in einem Geschirrspüler! Achten Sie darauf auf, dass kein Wasser in Innenteile gelangt.

Vakuumgerät W

Reinigen das Vakuumgerät ihn mit einem feuchten Lappen mit Spülmittelzusatz. Tauchen Sie nicht ins Wasser! Waschen Sie in niemals in einem Geschirrspüler! Achten Sie darauf auf, dass kein Wasser in Innenteile gelangt.

VAKUUMBOX W3

Spülen Sie die Vakuumbox und ihre Teile mit Reinigungsmittel in Wasser (sie können auch einen Geschirrspüler verwenden - Spülprogramm bis zu 65 °C). Lassen Sie alles gründlich trocknen, bevor Sie es wiederverwenden oder lagern.

BEUTEL X

Vor ihrer wiederholten Verwendung empfehlen wir die Beutel gründlich in warmem Wasser mit ein wenig Geschirrspülmittel zu säubern und anschließend mit sauberem Wasser abspülen. Den Beutel so aufstellen, dass alles Wasser aus ihm abfließen kann. Vor der wiederholten Verwendung nur trockene Beutel verwenden.

Getriebe N

Reinigen das Getriebe ihn mit einem feuchten Lappen mit Spülmittelzusatz. Achten Sie darauf, dass in die inneren Teile kein Wasser kommt!

Hersteller/ Inverkehrbringer: ETA a.s., Křižíkova 148/34, Karlín, 18600 Praha 8 CZECH REPUBLIK.

Service: Omega electric GmbH, Servicezentrale, Industriering 2, D- 04626 Schmölln.

Bei Fragen zu Reparaturen und Bestellung von Ersatzteilen wenden Sie sich bitte an unsere deutsche Servicezentrale:

Tel.: 034491/58860, Fax: 034491/5886189, Email: info@eta-hausgeraete.de

AUF DEM GERÄT, DEN VERPACKUNGEN ODER IN DER ANLEITUNG VERWENDETE HINWEISE UND SYMBOLE.

HOUSEHOLD USE ONLY. DO NOT IMMERSE IN WATER OR OTHER LIQUIDS.

Nur für die Verwendung im Haushalt. Nicht in Wasser oder andere Flüssigkeiten tauchen.

PLEASE DO NOT OPEN DURING THE OPERATION. NEVER PUT INTO THE HANDS WITH POWER ON

Niemals den Deckel während des Betriebs der Antriebseinheit abnehmen. Nicht mit den Händen in den Behälter während des Betriebs der Antriebseinheit hineingreifen



TO AVOID DANGER OF SUFFOCATION, KEEP THIS PLASTIC BAG AWAY FROM BABIES AND CHILDREN. DO NOT USE THIS BAG IN CRIBS, BEDS, ARRANGES OR PLAYPENS. THIS BAG IS NOT A TOY.



Erstickungsgefahr. Verwenden Sie diesen Beutel nicht in Wiegen, Kinderbetten, Kinderwagen oder Kindergittern. Legen Sie den PE-Beutel außerhalb der Reichweite von Kindern ab. Der Beutel ist kein Spielzeug.



NICHT IN DEN BEREICH MIT DEN HÄNDEN UND AUCH MIT KEINEN ANDEREN GEGENSTÄNDEN HINEINGREIFEN



Lebensmittelkontaktmaterial



Das Symbol bedeutet einen HINWEIS.

eta