



Větší svoboda a flexibilita při vaření

Zažijte svobodu a flexibilitu při plánování kuchyně s varnou deskou eXTractor 6000 Bridge. Tato indukční varná deska má vestavěný odsavač par s funkcí Bridge, která umožňuje spojit dvě varné zóny do jedné velké zóny pro větší univerzálnost.

Specifikace a benefity



Spojte dvě varné zóny pomocí funkce Bridge

Funkce Bridge spojuje dvě varné zóny společně tak, aby na ně bylo možné dát velkou nebo dlouhou pánev nebo hrnec. Díky sdílení nastavení stejné teploty a času se propojené zóny stávají ideální při vaření na večírky nebo větší oslavy.

- Dětská pojistka
- Automatické vypnutí pro větší bezpečnost
- Indikace přesycení tukového filtru
- Indikace přesycení uhlíkového filtru

Využijte vaření na maximum díky ovládání pro každou zónu zvlášť

4 samostatné zónové ovladače umožňují ovládat 4 různé varné zóny a nastavit pro každou z nich samostatný časovač. Každá zóna má 9 úrovní výkonu a další funkce včetně zvýšení výkonu, dětské bezpečnostní pojistky a Hob2Hood automatické propojení varné desky s odsavačem par.



Snadné čištění. Snadné vyjmutí. Filtr 2v1

Filtr 2v1 obsahuje uhlíkový a tukový filtr, který odstraňuje pachy a mastnotu. Pokud je spotřebič namontován v režimu cirkulace vzduchu, je nezbytné použití filtru 2v1. Filtr lze snadno vyjmout a lze jej umýt v myčce.

Automatické odsávání. S Hob2Hood®

Technologie Hob2Hood® umožňuje automatické odsávání během vaření. Pokud zvýšíte nebo snížíte teplotu na varné desce, ventilátor odsavače par se podle toho přizpůsobí. Můžete se zcela soustředit na své vaření.

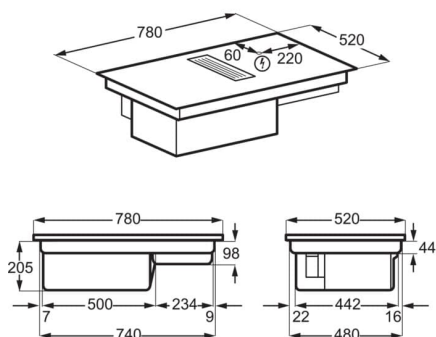
Funkce Boost pro posílení výkonu. Rychle vyčistí vzduch v kuchyni

Když je kuchyňských výparů nebo páry příliš mnoho, stiskněte na odsavači funkci Boost pro okamžité výkonné odsávání. Funkce Boost se aktivuje na 10 minut a účinně vyčistí vzduch v kuchyni.

Technická specifikace

Rozměry desky ŠxH (mm)	780x520
Prostor pro instalaci VxŠxH (mm)	212x750x490
Třída energetické účinnosti	A+
Ovládání	Dotykové posuvné ovládání Direct Touch
Barva	Černá
Čistá hmotnost (kg)	18.86
Otvor pro odtah (mm)	220
Typ filtru	Combined Aluminium mesh
Filtry	2
Napájecí napětí (V)	220-240V/400V2N
Délka přívodního kabelu (m)	1.5
Maximální výkon recirkulace (m3/h)	465
Minimální výkon recirkulace (m3/h)	250
Hlasitost při minimálním výkonu (dB (A))	52
Hlasitost při maximálním výkonu (dB (A))	67
EAN kód produktu	7332543819478

PSGBHH220DE00008



PSGBHO230DE00001

