



#### Sledujte dění uvnitř trouby odkudkoli

Troubu 900 CookView® můžete připojit k wi-fi a prostřednictvím vnitřní kamery sledovat, co se děje uvnitř. Můžete si také stáhnout aplikaci My Electrolux Kitchen do svého chytrého telefonu a měnit nastavení trouby podle potřeby, i když nejste právě v kuchyni.

### Specifikace a benefity

#### Funkce CookView® sleduje vaše jídlo

Díky kameře CookView® umístěné přímo uvnitř trouby vám už nikdy nic neunikne. Naše inovativní technologie přenáší aktuální dění do vašeho mobilního telefonu. Vy tak nemusíte postávat u dvířek, ale můžete se věnovat přípravě dokonalé omáčky nebo přílohy.



- Vestavná trouba
- Integrovaná parní funkce
- Funkce trouby: Spodní ohřev, Ventilátor + světlo, Gril, gril + spodní ohřev, Gril + spodní ohřev + ventilátor, Gril + ventilátor, Kruhové těleso + spodní ohřev + ventilátor, Kruhové těleso + ventilátor, Pára + spodní ohřev + ventilátor, Pára + ventilátor, Pára + kruhové těleso + spodní ohřev + ventilátor
- Možnost pečení na 3 úrovních najednou
- Funkce rychlého zahřátí trouby
- Automatická nabídka teplot
- Automatické váhové programy
- Teplotní sonda
- Paměťové funkce pro často používaná nastavení
- Připomínka čištění
- Dětská bezpečnostní pojistka
- Funkce automatického bezpečnostního vypnutí

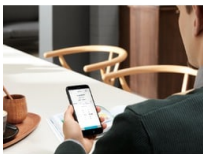
#### Steamify® - váš průvodce parními programy

Naše funkce Steamify® ještě více usnadňuje přípravu chutných pokrmů. Zadejte teplotu, jakou chcete pro přípravu jídla použít, a trouba podle ní automaticky nastaví parní stupeň. Díky správnému množství páry bude váš pokrm zdravější a chutnější.



#### Pohodové vaření s konektivitou

Konektivita vám pomůže s vařením. I když právě nejste v kuchyni, máte přípravu svého jídla plně pod kontrolou. Pohodlně odkudkoli můžete měnit nastavení času a teploty, aby i bez vaší přítomnosti byl výsledek perfektní.



#### Teplotní sonda pro přesné pečení

Díky naší teplotní sondě dosáhnete vždy skvělých výsledků. Umožňuje vám sledovat teplotu ve středu pokrmu, a jakmile teplota dosáhne požadovaného stupně, trouba ukončí jeho přípravu.

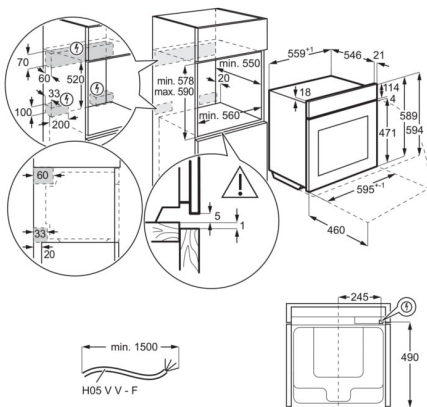
#### Dotykový displej pro přesné nastavení

Náš barevný dotykový displej nabízí intuitivní ovládání a uložení až 3 nejpoužívanějších funkcí. To znamená rychlý přístup k oblíbeným programům, aniž byste museli pokaždé procházet celou nabídku.

**Technická specifikace**

Typ výrobku	Vestavná pečicí trouba
Systém tepelné úpravy	Ventilátor + kruhové topné těleso + pára
Čištění trouby	Pára
Prostor pro instalaci VxŠxH (mm)	590x560x550
Vnitřní objem (l)	70
Max. příkon (W)	3500
Požad. jističení (A)	16
Napájecí napětí (V)	230
Přívodní kabel	1.5 m se zakončením
Barva	Nerezová ocel
Třída energetické účinnosti	A++
Funkce trouby	Gratinovaná jídla, Spodní ohřev, Pečení chleba, Tradiční pečení, Rozmrazování, Kynutí těsta, Sušení, Mražené pokrmy, Vaření v páře, Gril, Vysoká vlhkost, Nízká vlhkost, Střední vlhkost, Uchovat teplé, Vlhké horkovzdušné pečení, Pečení pizzy, Ohřev talířů, Zavařování, Pomalé pečení, Vaření Sous vide, Parní regenerace, Steamify, Právě horkovzdušné pečení, Turbo gril, Příprava jogurtu

PSGBOV180DE0000F



PSGBOV180DE0000G

