

CZ

**PODROBNÉ
INSTRUKCE**
K POŽITÍ
SKLOKERAMICKÉ
VESTAVĚNÉ VARNÉ
DESKY

MORA

Děkujeme vám za důvěru, kterou jste nám prokázali zakoupením našeho spotřebiče.

Tento podrobný návod k obsluze vám pomůže správně používat výrobek. Pokyny vás co možná nejrychleji seznámí s novým spotřebičem.

Přesvědčte se, že spotřebič není poškozený. Pokud zjistíte poškození způsobené přepravou, obraťte se na prodejce, od kterého jste spotřebič zakoupili, nebo na regionální sklad, odkud byl spotřebič dodán. Telefonní číslo najdete na faktuře nebo na dodacím listu.

Pokyny pro používání jsou k dispozici také na naší webové stránce:

www.gorenje.com / < <http://www.gorenje.com> />



Důležitá informace



Tip, poznámka

OBSAH

4 DŮLEŽITÉ BEZPEČNOSTNÍ POKYNY 6 Před zapojením zařízení: 7 ZABUDOVANÁ SKLOKERAMICKÁ VARNÁ DESKA 8 Technické údaje	ÚVOD
9 PŘED PRVNÍM POUŽITÍM SPOTŘEBIČE	PŘÍPRAVA SPOTŘEBIČE NA PRVNÍ POUŽITÍ
10 VARNÁ DESKA 10 Sklokeramický varný povrch 11 Tipy týkající se vašeho varného nádobí 11 Tipy k úspoře energie 12 PROVOZ VARNÉ DESKY 12 Ovládací panel (závisí na modelu) 13 Zapnutí varné desky 13 Doplnková zóna stay-warm/reheating (udržování teploty/ opětovného ohřátí) 14 Rychlý automatický ohřev 15 Tabulka automatického rychlého ohřevu 16 Rozšířená varná zóna (závisí na modelu) 17 Power zóna – varná zóna s funkcí power boost (závisí na modelu) 18 Dětský zámek 19 Funkce časovače 20 Vypnutí varné zóny 20 Indikátor zbytkového tepla 21 Maximální doba vaření 21 Pozastavení procesu vaření funkcí stop & go 21 Funkce paměti 22 Vypnutí celé varné desky 22 Automatické vypnutí 22 Nastavení parametrů zvukového signálu a zámku	PROVOZ VARNÉ DESKY
24 ÚDRŽBA A ČIŠTĚNÍ	ÚDRŽBA A ČIŠTĚNÍ
26 TABULKA ŘEŠENÍ POTÍŽÍ	ODSTRAŇOVÁNÍ ZÁVAD
27 INSTALACE VESTAVNÉ VARNÉ DESKY 35 PŘIPOJENÍ VARNÉ DESKY K NAPÁJECÍ SÍTI	INSTALACE A PŘIPOJENÍ
37 LIKVIDACE	RŮZNÉ

DŮLEŽITÉ BEZPEČNOSTNÍ POKYNY



ČTĚTE PEČLIVĚ POKYNY A UCHOVEJTE SI JE PRO BUDOUCÍ POUŽITÍ

Tento spotřebič můžou používat pouze děti ve věku 8 a více let a osoby se sníženými psychickými, smyslovými nebo mentálními schopnostmi nebo s nedostatkem zkušeností a znalostí, pokud jsou pod dozorem nebo byly poučeny o bezpečném používání zařízení a rozumějí rizikům při používání. Děti si nemůžou se zařízením hrát. Čištění a uživatelskou údržbu nemůžou vykonávat děti bez dozoru.

Děti musí být pod dohledem, aby bylo zaručeno, že si se spotřebičem nehrají.

VAROVÁNÍ: Zařízení a jeho přístupné části se během používání zahřívá na vysoké teploty. Dávejte pozor, abyste se nedotýkali horkých částí. Děti mladší 8 let musí být drženi mimo dosah trouby, pokud nejsou pod neustálým dohledem.

VAROVÁNÍ: Přístupné části se během provozu spotřebiče zahřívají. Pro vyhnutí se popálení a opaření udržujte děti mimo dosah spotřebiče.

VAROVÁNÍ: Před výměnou žárovky se ujistěte, že je spotřebič vypnutý, abyste zabránili možnému úrazu elektrickým proudem.

Nepoužívejte parní čističe nebo vysokotlakové čističe k čištění varné desky, protože mohou způsobit úder elektrickým proudem.

Toto řízení není určeno pro řízení pomocí externích časovačů nebo speciálních ovládacích systémů.

Prostředky pro odpojení musí být zavedeny pevným

připojením v souladu s pravidly pro zapojení.

V případě, že je napájecí kabel poškozen, musí být z důvodu předcházení rizik vyměněn výrobcem, jeho servisním technikem nebo podobně kvalifikovanými osobami (Pouze pro spotřebiče s připojovacím kabelem).

VAROVÁNÍ: Je-li povrch prasklý, vypněte zařízení, abyste předešli možnosti úrazu elektrickým proudem.

Nedívejte se přímo na varné prvky, protože mají zabudované halogenové lampy.

VAROVÁNÍ: Vaření bez dozoru na tuku nebo oleji za použití varného panelu může být nebezpečné a mít za následek požár. NIKDY se nepokoušejte o hašení požáru vodou, ale nejprve vypněte zařízení a následně zakryjte plamen, např. krytem nebo požární dekou.

VAROVÁNÍ: Nebezpečí požáru: Nikdy neukládejte předměty na varný povrch.

Nebezpečí požáru: Nikdy neukládejte předměty na varný povrch.

POZOR: Proces vaření musí být vykonáván pod dohledem. I krátké vaření musí být pod neustálým dohledem.

VAROVÁNÍ: Vaření bez dozoru na tuku nebo oleji za použití varného panelu může být nebezpečné a mít za následek požár.

VAROVÁNÍ: Používejte výhradně přehrádky pro varné panely, navržené výrobcem vařícího zařízení nebo uvedené výrobcem zařízení v pokynech k použití nebo přehrádky pro varné panely, zavedené na zařízení. Použití nesprávných přehrádek může mít za následek úraz.

Spotřebič je určen pro použití v domácnosti. Nepoužívejte zařízení pro žádné jiné účely jako je vytápění místností, vysoušení domácích mazlíčků nebo jiných zvířat, papíru, textilií, bylin, atd., jelikož to může mít za následek zranění nebo nebezpečí vzniku požáru.

Spotřebič může být připojen ke zdroji el. napětí pouze autorizovaným servisním technikem nebo obdobným odborníkem. Manipulace se zařízením nebo neprofesionální oprava může způsobit vážné poranění nebo škody na výrobku.

Možné nesrovnalosti v odstínech barev mezi různými zařízeními nebo komponenty v rámci té samé dizajnové série mohou nastat z různých důvodů, jakými jsou různé úhly, pod kterými nahlížíte na zařízení, různé zabarvená pozadí, materiály a osvětlení místnosti.

:

PŘED ZAPOJENÍM ZAŘÍZENÍ:

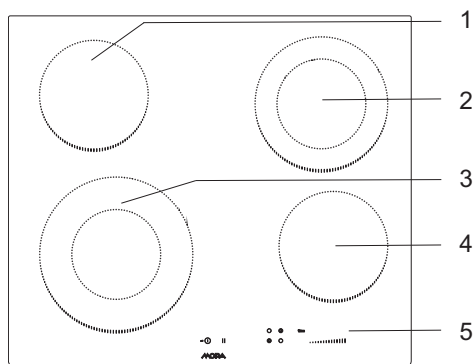


Před zapojením zařízení si přečtete podrobně pokyny k použití. Záruční opravy nebo jakékoliv jiné nároky ze záruky se nevztahují na případy nesprávného zapojení nebo použití.

ZABUDOVANÁ SKLOKERAMICKÁ VARNÁ DESKA

(POPIS ZAŘÍZENÍ A FUNKCÍ - PODLE MODELU)

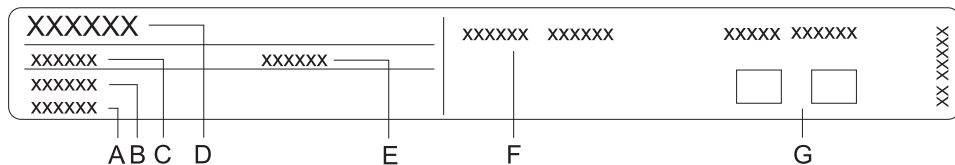
Protože spotřebiče, pro které byly tyto pokyny sestaveny, mohou mít různé vybavení, může se stát, že některé funkce nebo vybavení popsané v tomto návodu nebudou na vašem spotřebiči k dispozici.



- 1 Levá zadní varná zóna
- 2 Pravá zadní varná zóna
- 3 Přední levá varná zóna
- 4 Přední pravá varná zóna
- 5 Ovládací panel varné desky

TECHNICKÉ ÚDAJE

(PODLE MODELU)



- A Výrobní číslo
- B Kód/ID
- C Typ
- D Značka
- E Model
- F Technické údaje
- G Symboly shody

Výkonový štítek se základními informacemi o spotřebiči je umístěn na spodní straně varné desky.

PŘED PRVNÍM POUŽITÍM SPOTŘEBIČE

Jestliže má váš sporák **sklokeramický povrch**, čistěte ho vlhkou utěrkou a trochou tekutého čisticího přípravku. Nepoužívejte agresivní čisticí prostředky, například abrazivní čističe, které by mohly způsobit škrábance, abrazivní houby na mytí nádobí ani odstraňovače skvrn.

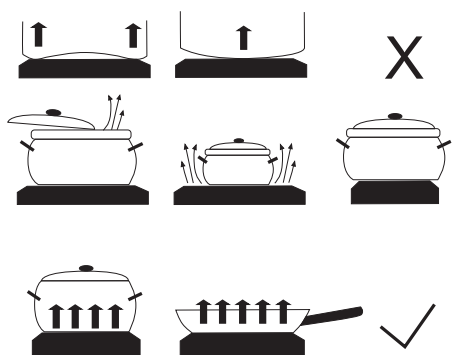
Při prvním použití můžete cítit "zápach nového spotřebiče", ten postupně vymizí.

VARNÁ DESKA

SKLOKERAMICKÝ VARNÝ POVRCH

- Zóna ohřevu rychle dosáhne nastaveného výkonu nebo teploty, zatímco plocha kolem horkých varných zón zůstane studená.
- Varná deska je odolná vůči změnám teploty.
- Při použití sklokeramické varné desky jako úložného prostoru může dojít k jejímu poškrábání nebo jinému poškození.
- Na horkých varných zónách nepoužívejte hliníkové ani plastové varné nádoby. Na sklokeramickou desku nepokládejte žádné plastové předměty ani hliníkovou fólii.
- Nepoužívejte sklokeramickou varnou desku, pokud je prasklá nebo zlomená. Jestliže dojde k pádu ostrého předmětu na varnou desku, deska může prasknout. Následky takového pádu mohou být viditelné okamžitě nebo až po určité době. Jestliže se ve varné desce objeví jakákoliv prasklina, okamžitě vypněte napájení spotřebiče.

TIPY TÝKAJÍCÍ SE VAŠEHO VARNÉHO NÁDOBÍ



- Používejte kvalitní varné nádoby s rovným a stabilním dnem.
- Průměr dna nádoby a průměr varné zóny by měly být stejné.
- Varné nádoby z tvrzeného skla se speciálním broušeným dnem se může pro varné zóny používat, pokud jeho průměr odpovídá průměru varné zóny. Varné nádoby s větším průměrem může kvůli tepelnému napětí prasknout.
- Při ohřevu dbejte na to, aby byl varný hrnec nebo pánev uprostřed varné zóny.

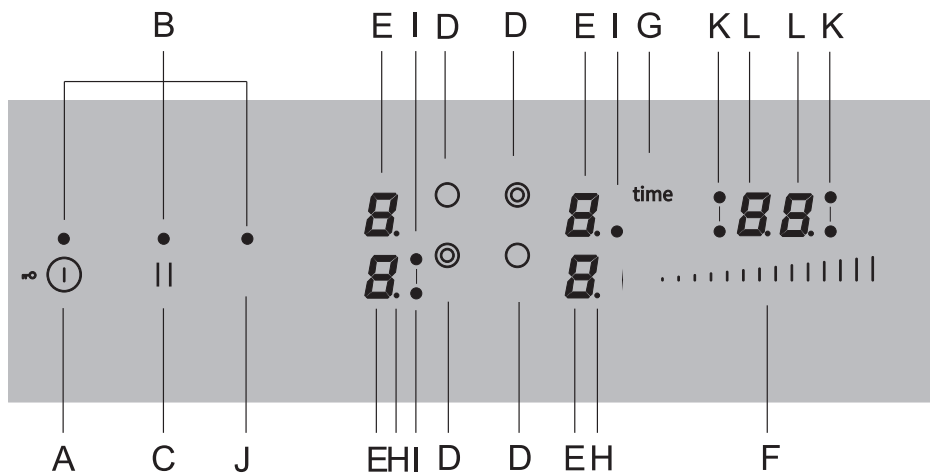
- Při použití tlakového hrnce je třeba hrnec hlídat až do okamžiku, kdy dosáhne správného tlaku. Nejdříve nastavte varnou zónu na maximální výkon a pak podle pokynů výrobce tlakového hrnce použijte příslušný senzor ke snížení varného výkonu ve správném okamžiku.
- Zkontrolujte, zda v tlakovém hrnci nebo jakékoli jiné nádobě nebo pánvi je dostatek tekutiny. Přehřátí při použití prázdného hrnce ve varné zóně může vést k poškození jak hrnce, tak varné zóny.
- Při používání speciálního varného nádobí dodržujte pokyny výrobce.

TIPY K ÚSPORĚ ENERGIE

- **Průměr dna hrnce nebo pánve by měl odpovídat průměru varné zóny. Jestliže jsou hrnec nebo pánev příliš malé, část tepla se vyplývá a může dojít k poškození varné zóny.**
- Pokud to postup vaření dovoluje, používejte poklici.
- Varné nádoby musí mít vhodnou velikost odpovídající potravinám. Když budete vařit malé množství potravin ve velkém hrnci nebo pánvi, ztráta energie bude větší.
- Jestliže vaření jídla trvá dlouhou dobu, použijte tlakový hrnec.
- Zeleninu, brambory atd. lze vařit v menším množství vody. Pokud hrnec bude těsně uzavřen poklicí, potraviny se budou vařit stejně dobře. Po uvedení vody do varu snižte výkon na úroveň, která bude stačit na udržování mírného varu.

PROVOZ VARNÉ DESKY

OVLÁDACÍ PANEĽ (závisí na modelu)



Senzorická tlačítka nastavení:

- A Varná deska on/off/lock (zapnuta/vypnuta/uzamčena)
- B Světelný indikátor
- C STOP/GO
- D Volba varné zóny
- E Úroveň výkonu/ zobrazení zbytkového tepla
- F Jezdec nastavení
- G Minutky časovače pro vypnutí
- H Desetinná tečka určující polovinu úrovně výkonu "
- I Světelný indikátor rozšířené varné zóny
- J Power boost zap
- K Světelná signalizace varné zóny, provozované časovačem
- L Displej časovače

ZAPNUTÍ VARNÉ DESKY



Varnou desku zapněte stisknutím tlačítka on/off (A). Na 10 sekund se na všech indikátorech úrovně výkonu zobrazí „0“. Během této doby zvolte varnou zónu stisknutím tlačítka snímačů (D). Příslušný displej začne blikat.

Dotykem jezdce (F) nastavte úroveň výkonu (1 až 9). Když se jezdce dotknete poprvé, úroveň se zvolí podle části jezdce, které jste se dotkli.




Jestliže nezapnete varnou zónu během 10 sekund, varná deska se vypne.

Změna nastavení varné zóny

Dotykem tlačítka (D) zvolte požadovanou varnou zónu. Aktuální hodnota začne na displeji pro volbu varné zóny (E) blikat. Dotykem jezdce (F) nastavte úroveň výkonu.

Funkce udržování teploty/opětovného ohřátí

Zóna na udržování tepla/opětovného ohřátí je určena pro uchovávání již uvařeného jídla teplým. Pro aktivaci funkce  zvolte nastavení mezi 0 a 1.

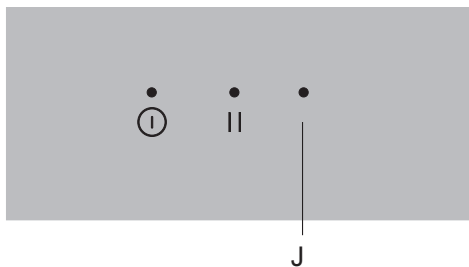
DOPLŇKOVÁ ZÓNA STAY-WARM/ REHEATING (UDRŽOVÁNÍ TEPLoty/ OPĚTOVNÉHO OHŘÁTÍ)

Doplňková stay-warm and reheating zóna se nachází ve středu 90 cm široké varné desky. Stay-warm/reheating funkce

The stay-warm/reheating zone se používá pro udržení teploty již uvařeného pokrmu. The stay-warm/reheating zóna se pomalu zahřívá na teplotu okolo 100°C. Pro prevenci popálenin se jí nedotýkejte a nepokládejte na ni žádné tepelně citlivé předměty.

Zapnutí stay-warm/reheating zóny

- Varná deska musí být zapnuta.
- Dotkněte se aktivačního tlačítka (J) pro stay-warm/reheating zónu. Světelný indikátor se rozsvítí. The stay-warm/reheating zóna je nyní spuštěna.



Vypnutí the stay-warm/reheating zóny

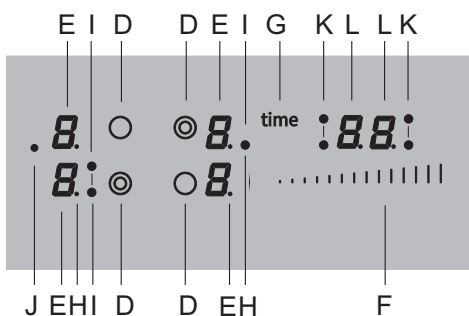
- Stay-warm/reheating zónu vypnete opětovným stisknutím tlačítka (J).
- Pokud je stay-warm/reheating zóna po vypnutí stále horká, světelný indikátor nad zónou bude blikat.

RYCHLÝ AUTOMATICKÝ OHŘEV

Všechny varné zóny jsou vybaveny speciálním mechanismem, který na začátku vaření nastaví varný výkon na maximum bez ohledu na skutečné nastavení výkonu. Po chvíli se výkon varné zóny přepne zpět na původně nastavenou úroveň (1 až 8).

Funkce automatického rychlého ohřívání je vhodná pro jídla, která se nejprve musí ohřát při maximálním výkonu a pak se musí vařit déle.

Funkce automatického rychlého ohřevu není vhodná pro dušení, smažení nebo rychlé opražení (sauté), pro jídla která si vyžadují časté obracení, podlévání nebo míchání, příp. jídla, která se musí vařit po delší dobu v tlakovém hrnci.



Zvolte požadovanou varnou zónu (D), která musí být vypnutá (na displeji by se měla zobrazit „0“). Pomocí jezdcy nastavte požadovanou úroveň výkonu a přidržte prst na této úrovni asi 3 sekundy. Na displeji se zobrazí „A“ a funkce automatického rychlého ohřevu je nyní spuštěna. Na displeji úrovně výkonu se bude střídát symbol „A“ a zvolená úroveň výkonu. Po uplynutí doby automatického rychlého ohřevu se varná zóna automaticky přepne na zvolenou úroveň, která potom zůstane trvale zobrazená.

Funkci automatického rychlého ohřevu lze deaktivovat volbou příslušné varné zóny a snížením úrovně výkonu na „0“. Poté nastavte novou úroveň výkonu.

Snížíte-li varný výkon po aktivaci automatického rychlého ohřívání, automatické rychlé ohřívání pro tuto varnou zónu se vypne.

TABULKA AUTOMATICKÉHO RYCHLÉHO OHŘEVU

Úroveň výkonu	1	2	3	4	5	6	7	8
Doba automatického rychlého ohřevu	1:00	2:00	4:50	6:30	8:30	2:30	3:30	4:30

Druh pokrmu/ metoda vaření	Množství	Úroveň výkonu	Doba vaření
Polévka/přihřívání	0,5-1 litr	A 7-8	4-7
Mléko/přihřívání	0,2-0,4 litru	A 1-2	4-7
Rýže/vaření	125 g - 250 g, přibližně 300 ml - 600 ml vody	A 2-3	20-25
Vařené brambory/ celé, neloupané	750 g - 1,5 kg	A 5-6	25-38
Čerstvá zelenina, krájená/vaření	0,5-1 kg, přibližně 400 ml - 600 ml vody	A 4-5	18-25

- V tabulce jsou uvedeny příklady některých jídel, pro která je funkce rychlého ohřívání obzvláště užitečná.
- Uvedené hodnoty jsou přibližné a mohou záviset na ostatních parametrech vaření (např. na typu a kvalitě nádobí, množství přidané vody apod.).
- Menší hodnoty platí pro menší varné zóny; větší hodnoty platí pro velké varné zóny.

ROZŠÍŘENÁ VARNÁ ZÓNA (závisí na modelu)

U některých varných zón lze aktivovat přídatný topný kruh (závisí na modelu).



Spuštění rozšířené varné zóny /přídavný topný kruh

- Pro zvolenou varnou zónu je nutné nastavit úroveň výkonu.
- Varnou zónu zvolte stisknutím příslušného tlačítka. Na displeji se na několik sekund rozsvítí úroveň výkonu.

Nyní znovu stisknete tlačítko pro volbu vybrané varné zóny. Přídavný topný kruh se aktivuje a světelná kontrolka (I) vedle displeje se rozsvítí.

- Pokud je varná zóna vybavena třetím topným kruhem, spustíte ji několikanásobným stisknutím tlačítka pro volbu varné zóny. Vedle displeje se rozsvítí druhá světelná kontrolka.
- Když jsou extra topné kruhy (rozšířená varná zóna) spuštěny, zvolená úroveň výkonu se použije na celou varnou zónu.

Vypnutí rozšířené varné zóny / přídavný topný kruh

- Zvolte varnou zónu (displej úrovně výkonu bude blikat). Vedle displeje úrovně výkonu se rozsvítí světelná kontrolka (I).
- Přídavný topný kruh deaktivujete několikanásobným stisknutím tlačítka (D) vedle zvolené varné zóny. Světelná kontrolka vedle displeje úrovně výkonu se vypne.

POWER ZÓNA - VARNÁ ZÓNA S FUNKCÍ POWER BOOST (závisí na modelu)

U některých modelů lze funkci power boost (zrychlený ohřev) spustit na přední levé varné zóně označené „P“ nebo „““. Tím je umožněn rychlejší ohřev jak nádobí, tak pokrmů.




Spuštění funkce power boost


- Zvolte přední levou varnou zónu. Úroveň výkonu varné zóny začne blikat.
- Stiskněte tlačítko (J) pro přídavný topný kruh nebo pro power boost. Na displeji se zobrazí se písmeno „P“ a extra ohřevný výkon bude brzy použit na varnou zónu s prudkým rozžhavením.

Vypnutí funkce Power boost

Funkci Power boost lze vypnout dvěma způsoby:

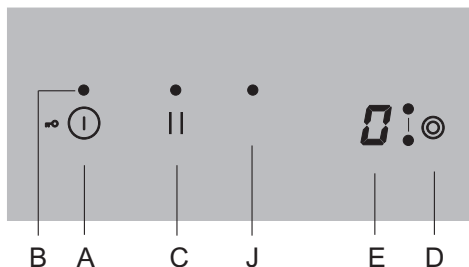
- Zvolte přední levou varnou zónu a stiskněte tlačítko (J). Funkce Power boost se vypne a výkon se sníží na úroveň nastavenou před spuštěním funkce Power boost. Pokud byla funkce power boost spuštěna za nulového výkonu (»O«), varná zóna se po vypnutí funkce Power boost vypne.
- Zvolte přední levou varnou zónu a snižte výkon pomocí jezdce na požadovanou úroveň.

 Varná zóna s aktivovanou funkcí Power boost odebírá značné množství energie na ohřev. Proto sousední horní (zadní) varná zóna nemůže současně pracovat na plný výkon; během spuštěné funkce Power boost dosahuje její maximální úroveň výkonu 7. Pokud je funkce Power boost spuštěna na přední levé varné zóně, když je zadní varná zóna nastavena na úroveň výkonu 8 nebo 9 nebo když je automatický rychlý ohřev zapnutý, nastaví se úroveň výkonu zadní levé zóny automaticky na úroveň 7 a rychlý automatický ohřev se vypne.

 Každá varná zóna je vybavena ochranou proti přehřátí. Pokud se na varné zóně nenachází žádné nádobí nebo pokud přenos tepla na pokrmy není dostatečný, ohřev se automaticky na několik sekund vypne. To je obzvláště důležité u varné zóny s možností volby Power boost, protože zabezpečuje mnohem vyšší výkon a tím je tu i vyšší pravděpodobnost přehřátí.

DĚTSKÝ ZÁMEK

Na varné desce můžete aktivovat dětský zámek, aby se zabránilo snadnému a rychlému zapnutí spotřebiče.



Zamknutí ovládacích prvků varné desky


Varná deska musí být vypnutá.

Dotkněte se tlačítka zapnutí/vypnutí a podržte jej na 3 sekundy. "0" na indikátoru výkonu varné zóny se změní na "L". Varná deska je nyní uzamčena. Po několika sekundách se varná deska automaticky vypne.

Odblokování zámku ovládacích prvků varné desky

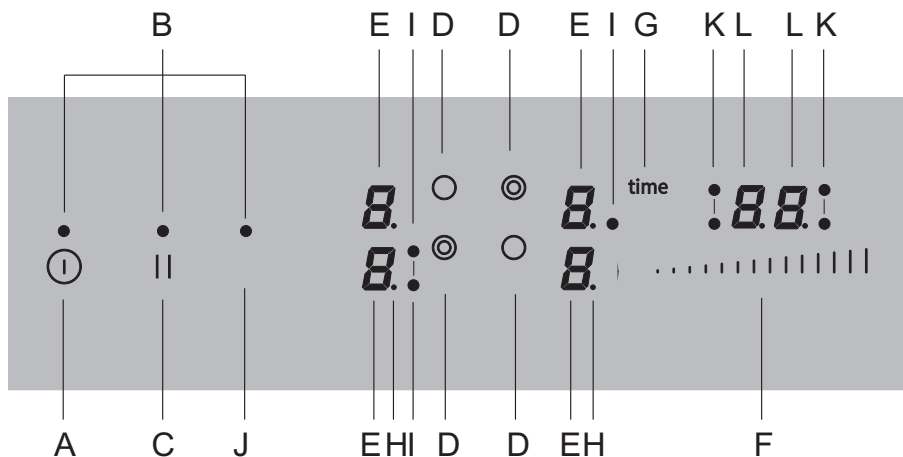
Pokud chcete varnou desku odblokovat, postupujte stejným způsobem jako při jejím uzamčení. Varná deska musí být vypnutá.

Dotkněte se tlačítka zapnutí/vypnutí a podržte jej na 3 sekundy. "L" na indikátoru výkonu varné zóny se změní na "0". Varná deska je nyní odemčena a připravena k použití.

 Pokud je funkce Dětský zámek spuštěna v režimu uživatelského nastavení (viz kapitola „Režim uživatelského nastavení“, varná deska se při každém vypnutí automaticky zamkne.

FUNKCE ČASOVAČE

Dobu vaření lze nastavit v rozmezí 1-99 minut. Tato funkce umožňuje dva provozní režimy:



A MINUTKA

Stiskněte tlačítko Časovače/Minutky (G) pro spuštění časovače. Na displeji časovače (L) se objeví "00" a bude blikat několik sekund.

- Nastavte čas pomocí jezdcy (F) v rozsahu od 1 do 99 minut.
- Po uplynutí nastavené doby se na dobu dvou minut aktivuje alarm; avšak varná zóna se nevypne.
- Alarm vypnete dotykem na jakékoliv tlačítko; případně se alarm sám po určité době vypne.
- Funkce minutky zůstane aktivována, i když se varná deska vypne tlačítkem (A).
- Během poslední minuty odpočtu se zůstávající doba zobrazí v sekundách.

B ČASOVAČ VYPNUTÍ PRO ZVOLENOU VARNOU ZÓNU

Tato funkce umožňuje nastavení času vaření pro určenou varnou zónu, na níž je nastavená úroveň ohřívání. Po uplynutí nastavené doby se varná zóna automaticky vypne.

Časovač spustíte stisknutím tlačítka časovače/minutky (G). Na displeji časovače (L) se objeví "00" a desetinná tečka (H) se rozsvítí. Znovu stiskněte tlačítka snímače (G). Tečka (K) příslušné varné zóny se rozsvítí.

- Po zablikání displeje lze pomocí jezdcy (F) nastavit čas v rozsahu od 1 do 99 minut.
- Po nastavení požadované hodnoty se spustí odpočet. Bod (K), označující varnou zónu s nastaveným časovačem, se rozsvítí.
- Po uplynutí nastavené doby se spustí zvukový signál a varná zóna se vypne. Na displeji časovače se rozsvítí „00“. Alarm vypnete dotykem na jakékoliv tlačítko; případně se alarm automaticky po určité době vypne.



Doba vaření může být nastavena různě pro každou varnou zónu. Je-li aktivovaných více časovačů, zůstávající čas příslušných varných zón se bude měnit na displeji v několika sekundových intervalech. U příslušné varné zóny začne blikat světelná kontrolka.

Změna doby vaření

- Zůstávající dobu vaření lze změnit kdykoliv během vaření.
- Stiskněte tlačítko časovače vypnutí (D) pro zobrazení časovače příslušné varné zóny. Příslušná světelná signalizace (K) zabliká.
- Novou dobu vaření nastavte pomocí jezdce (F).
- Stiskem jezdce na konci levé strany se nastavení sníží o 1 minutu; stiskem na pravém konci jezdce se nastavení zvýší o 1 minutu.

Zobrazení zůstávající doby vaření

Aktivuje-li se několik nastavení časovačů, zůstávající dobu vaření lze zobrazit stisknutím tlačítka (G).

Reset časovače

- Zvolte zobrazení požadovaného časovače stisknutím tlačítka (G) (viz část Změna doby vaření). Nastavený časovač se zobrazí a rozsvítí se tečka označující příslušnou varnou zónu.
- Hodnotu nastavte na „00“ pomocí jezdce (F).

VYPNUTÍ VARNÉ ZÓNY



Stisknutím příslušného tlačítka (D) vypnete varnou zónu a úroveň ohřívání nastavte na nulu („0“) buď posunutím prstu k ní nebo stisknutím levého konce jezdce.

INDIKÁTOR ZBYTKOVÉHO TEPLA

Po vypnutí horké varné zóny nebo celé varné desky se zobrazí následující:

- „H“: varná zóna je horká.

Doba zobrazení závisí na úrovni ohřevu a době, po níž byla varná zóna aktivována. Po zmizení symbolu „H“ varná zóna může zůstat stále ještě horká (výpadek elektřiny, horká pánev na varné zóně, atd.). Dávejte pozor, protože hrozí riziko popálenin! V případě výpadku elektřiny za stavu horkých varných zón se znak „H“ na displeji rozsvítí. To ukazuje na skutečnost, že varná zóna může i nemusí být horká, v závislosti na délce výpadku přívodu energie.



Zařízení bylo odzkoušeno v továrně a varné zóny zahřáty. Proto může znak „H“ na displeji svítit ještě po určitou dobu při prvním zapnutí u vás doma.



Po zmizení symbolu „H“, varná zóna může zůstat stále horká. Hrozí riziko popálenin!

MAXIMÁLNÍ DOBA VAŘENÍ

Z důvodu vaší bezpečnosti je doba vaření pro každou varní zónu omezena určitou maximální dobou. Maximální doba vaření závisí na posledním nastavení úrovně ohřevu. Nezmění-li se úroveň ohřevu, varná zóna se automaticky vypne po dosažení maximální doby vaření.

Úroveň ohřevu	u	1	2	3	4	5	6	7	8	9	P
Maximální doba provozu (hodin)	8	8	8	6	6	4	4	4	1,5	1,5	1,5

POZASTAVENÍ PROCESU VAŘENÍ FUNKCÍ STOP & GO

Funkce STOP & GO vám umožňuje pozastavit (nebo pozdržet) proces vaření při zachování veškerých vašich nastavení.

Pro pozastavení procesu vaření stisknete tlačítko STOP & GO (C). Světelná signalizace (C1) se rozsvítí nad tlačítkem. Nastavení na displeji začne svítit. Veškerá nastavení se zastaví a varná zóna nebude dál ohřívát (ohřívání je vypnuto). Veškerá tlačítka, vyjma on/off a STOP & GO se deaktivují.

Funkci STOP & GO vypnete opětovným stisknutím tlačítka STOP & GO. Světelná signalizace (C1) se vypne.

Není-li funkce STOP & GO vypnuta, celá deska se automaticky vypne za 10 minut.

FUNKCE PAMĚTI

Funkce paměti umožňuje obnovení posledně zvoleného nastavení za 5 sekund po vypnutí desky. To je vhodné například při náhodném stisknutí tlačítka on/off key a vypnutí celé desky nebo když se varná deska vypne sama automaticky v důsledku rozlité jakékoliv tekutiny.

Po vypnutí tlačítkem on/off máte 5 sekund na opětovné zapnutí ovládacího panelu a dalších 5 sekund pro stisknutí tlačítka STOP & GO pro obnovení vašeho nastavení.

Světelná signalizace nad tlačítkem pro obnovení nastavení bude celých těchto 5 sekund svítit. Veškerá nastavení, aktivní před vypnutím desky, se obnoví.

VYPNUTÍ CELÉ VARNÉ DESKY



Stisknutím tlačítka ON/OFF (A) vypnete celou desku. Deska zapírá a všechny světelné kontrolky se vypnou, vyjma kontrolky horkých varných zón, u nichž svítící symbol „H“ upozorňuje na zbytkové teplo.

AUTOMATICKÉ VYPNUTÍ

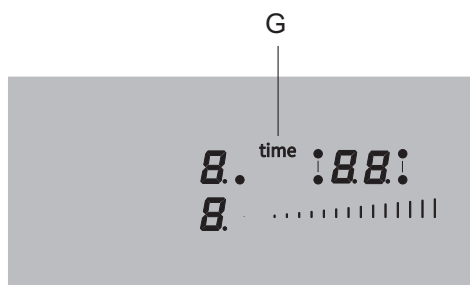
Jsou-li tlačítka během vaření spuštěna příliš dlouho dobu (např. kvůli rozlití tekutiny nebo položení předmětu na tlačítka snímače), veškeré varné zóny se po 10 sekundách vypnou. Na displeji se rozsvítí Symbol \uparrow .

Předmět je nutné odebrat nebo rozlitou tekutinu do 2 minut utřít z tlačítek snímače; v opačném případě se varná deska automaticky vypne.

Poslední nastavení lze obnovit pomocí funkce paměti tlačítkem STOP & GO.

NASTAVENÍ PARAMETRŮ ZVUKOVÉHO SIGNÁLU A ZÁMKU

Můžete si nastavit hlasitost zvukového signálu, trvání zvukové výstrahy a nastavení automatického zámku. Menu nastavení parametrů lze aktivovat do sítě stisknutím a podržením tlačítka pauzy (STOP & GO) po dobu 3 vteřin zatím co je spotřebič vypnutý. Na displeji časovače se zobrazí první parameter „Uo“, ukazující hlasitost zvukového signálu. Pro volbu typu parametru stiskněte tlačítko časovače (G).



Uo - zvukový signál a hlasitost alarmu

So - délka trvání alarmu

Lo - automatický zámek

Na obou displejích úrovně ohřevu varné zóny se zobrazí aktuálně nastavená hodnota. Hodnotu je možné upravit stisknutím tlačítka pro volbu dvou předních varných zón. Veškeré parametry můžete potvrdit a uložit stisknutím a podržením tlačítka pozastavení (STOP & GO) po dobu 2 sekund. Následně uslyšíte krátké pípnutí. Nepřejete-li si uložit nové nastavení parametrů, zavřete režim nastavení stisknutím tlačítka on/off.

Zvukový signál a hlasitost alarmu „Uo“

Je možné nastavit následující hodnoty:

00 na displeji = off (nevztahuje se k alarmu a zvukovému signálu poruchy)

01 na displeji = minimální hlasitost

02 na displeji = střední hlasitost

03 na displeji = maximální hlasitost (přednastavené)

Po každé změně uslyšíte krátký zvukový signál s nově nastavenou hlasitostí.

Trvání zvukového signálu „So“

Je možné nastavit následující hodnoty:

05 na displeji = 5 sekund

1.0 na displeji = 1 minuta

2.0 na displeji = 2 minuty (přednastavené)

Dětský zámek „Lo“

Je-li funkce automatického uzamknutí v režimu uživatelského nastavení spuštěna, varná deska se automaticky při každém vypnutí uzamkne.

00 na displeji = vyp (přednastavené)

01 na displeji = zap

ÚDRŽBA A ČIŠTĚNÍ



Nezapomeňte odpojit spotřebič od elektrického napájení a počkejte, až spotřebič vychladne.

Děti nesmí čistit spotřebič ani provádět jakékoliv údržbové práce bez řádného dozoru.

Po každém použití počkejte, až sklokeramická plocha vychladne, a pak ji vyčistíte. Když to neuděláte, veškeré zbývající nečistoty se při dalším použití varné desky vypálí na horkou plochu.

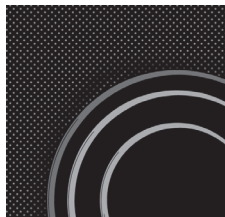
K pravidelné údržbě sklokeramické varné desky používejte speciální ošetřovací přípravky, které na povrchu vytvářejí ochranný film; ten zabrání, aby na povrch přilnuly nečistoty.



Před každým použitím sklokeramické varné desky odstraňte z varné desky a ze dna varné nádoby prach nebo jiné nečistoty, které by mohly povrch poškrábat.

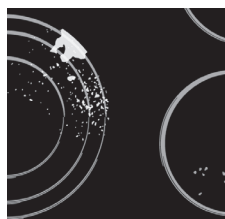


Ocelová drátěnka, hrubé čisticí houby a abrazivní prášky mohou povrch varné desky poškrábat. Povrch se může také poškodit agresivními čističi ve spreji a nevhodnými tekutými čisticími přípravky.



Označení se může opotřebovat při používání agresivních nebo abrazivních čisticích přípravků nebo varného nádobí s drsným nebo poškozujícím dnem.

K odstranění **drobných nečistot** používejte navlhčený měkký hadřík. Potom povrch vytřete dosucha.




Odstraňte **vodní skvrny** slabým octovým roztokem. Takový roztok ale nepoužívejte k otření rámu (pouze u některých modelů), protože rám může ztratit svůj povrchový lesk. Nepoužívejte agresivní sprejové čističe nebo přípravky na odstraňování vodního kamene.

K odstranění **těžko odstranitelných nečistot** používejte čisticí prostředky na sklokeramické plochy. Dodržujte pokyny výrobce.

Po procesu čištění nezapomeňte důkladně odstranit jakékoliv zbytky čisticích přípravků, protože po zahřátí varných zón mohou poškodit sklokeramický povrch.




Odstraňujte těžko odstranitelné a spálené zbytky škrabkou. Při práci se škrabkou buďte opatrní, abyste se nezranili.

 **Škrabku použijte pouze tehdy, když se nečistota nedá odstranit vlhkým hadříkem nebo speciálními čisticími prostředky na sklokeramické plochy.**




Při práci držte škrabku **pod správným úhlem** (45° až 60°). Při odstraňování nečistot tlačte škrabku jemně proti sklu a suňte ji přes značky. Dbejte na to, aby plastová rukojeť škrabky (u některých modelů) nepřišla do styku s horkou varnou zónou.



 **Škrabku proti sklu netlačte kolmo a nepoškrábejte povrch varné desky její špičkou nebo čepelí.**

Okamžitě z povrchu sklokeramické varné desky odstraňte škrabkou jakýkoliv **cukr nebo potravinu obsahující cukr**, a to i tehdy, když je varná zóna ještě horká, protože cukr může sklokeramický povrch trvale poškodit.

 Jakékoli změny lesku grafických prvků nebo změny zbarvení nelze považovat za poškození spotřebiče, ale za důsledek běžného používání varné desky. Ke změně barvy nejčastěji dochází vlivem zbytků potravin zapečených do povrchu, nebo může být změna barvy způsobena některým materiálem varného nádobí (např. hliníkem nebo mědí). Změnu zbarvení je velmi obtížné jako celek odstranit.

Poznámka: Změna zbarvení a podobné kazy mají vliv pouze na vzhled varné desky, a nikoliv přímo na její funkci. Odstraňování takových kazů není předmětem záruky.

TABULKA ŘEŠENÍ POTÍŽÍ

Tip

Pokud je úroveň výkonu nastavená na "0" pro všechny varné zóny, varná deska bude vypnuta po 10 vteřinách.

Pokud dojde k aktivování (stisknutí) jakéhokoliv tlačítka po dobu delší než 10 vteřin, varná deska bude vypnuta, rozezní se zvukový signál a na displeji se objeví blikající symbol.

Pokud několik tlačítek zakrývá předmět neb tekutina, varná deska se po chvíli automaticky vypne.

Ujistěte se, že povrch kolem dotekových tlačítek je suchý a čistý.

Pokud klíče nereagují nebo se na displejích zobrazují neobvyklé znaky, odpojte varnou desku od sítě a počkejte několik minut (rozpojte pojistku nebo hlavní spínač); poté znovu varnou desku připojte a stiskněte hlavní spínač.

Varná deska je vybavena ochranou proti přehřátí. Pokud se ovládací jednotka začne přehřívat, dojde k automatickému snížení výkonu; může dokonce dojít k vypnutí varné desky a v takovém případě se na displeji objeví FH. Po ochlazení ovládací jednotky můžete pokračovat ve vaření.

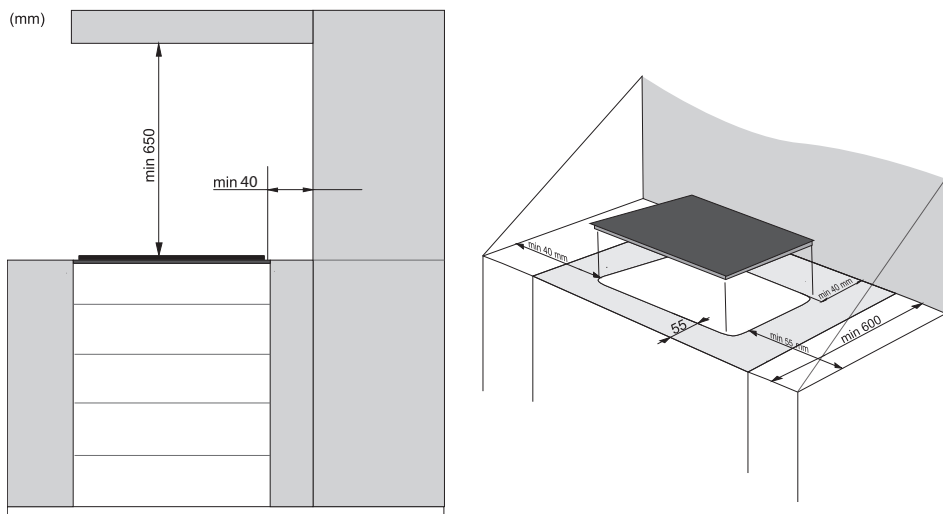
Varná deska je odolná proti rušení v elektrické síti. V případě vážnějších přerušení mohou být tlačítka mírně pomalejší. V tomto případě je nutné stisknout tlačítka o trochu více. Takové jevy jsou obvykle krátkodobé a z dlouhodobého hlediska neovlivňují činnost zařízení

Pokud potíže přetrvávají i přes výše uvedené rady, kontaktujte autorizovaného servisního technika. Opravy nebo reklamace vzniklé z důvodu nesprávného zapojení nebo použití spotřebiče nespádají do záruky. V takovém případě nese náklady na opravu uživatel.

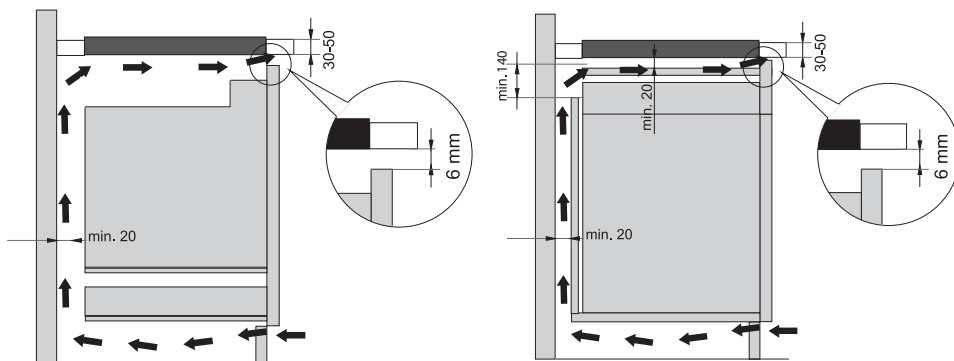


Před prováděním oprav spotřebič odpojte od sítě (vyjmutím pojistky nebo vypojením zástrčky ze zásuvky).

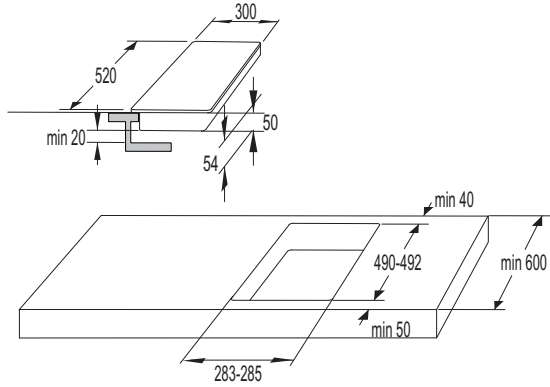
INSTALACE VESTAVNÉ VARNÉ DESKY



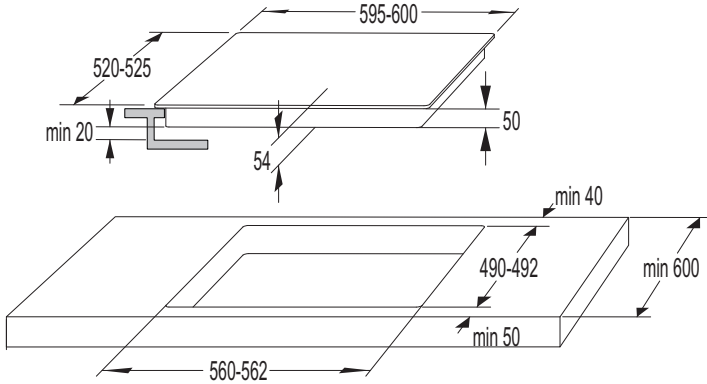
- Horizontální dělicí stěnu je vhodné instalovat podél celé varné desky, umístěnou pod ní. Mezi dělicí stěnou a spodním koncem zařízení by měl být prostor o minimálně 20 mm. Zezadu by mělo být umožněno vhodné odvětrávání.
- Po instalaci vestavné varné desky musejí být dva upevňovací prvky přístupné zespoda.
- Použití pevných dřevěných rohových obrub na pracovní ploše za varnou zónou je povoleno pouze tehdy, jestliže mezera mezi obrubou a varnou deskou není menší než vzdálenost uvedená na instalačních výkresech.
- Instalace trouby pod varnou desku je možná v případě typů trub **EVP4, EVP2, EVP3 atd.**, které jsou vybaveny chladicím ventilátorem.



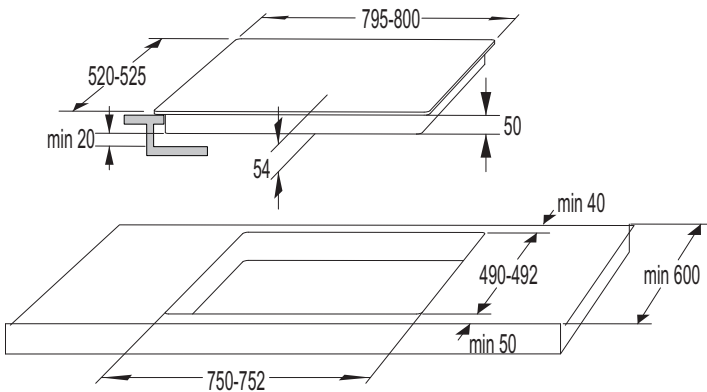
ROZMĚRY OTVORŮ NA PRACOVNÍ DESCE (v závislosti na modelu)



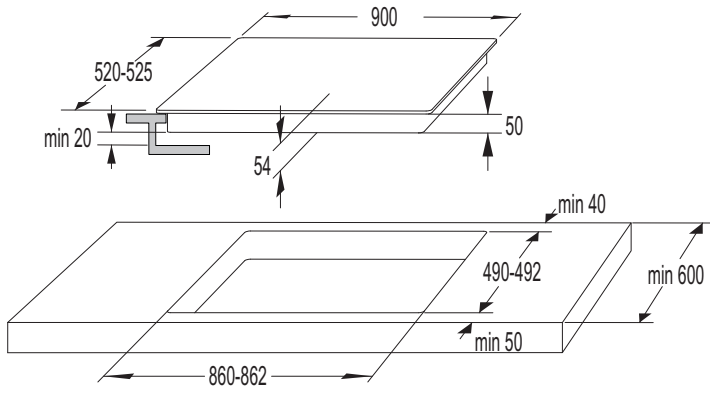
30cm



60cm



80cm



90cm

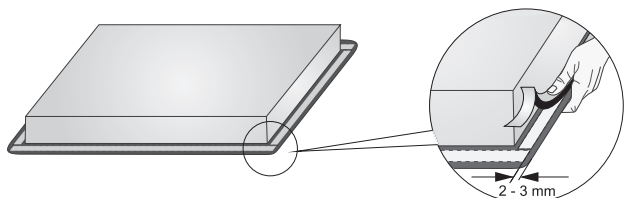
INSTALACE PĚNOVÉHO TĚSNĚNÍ



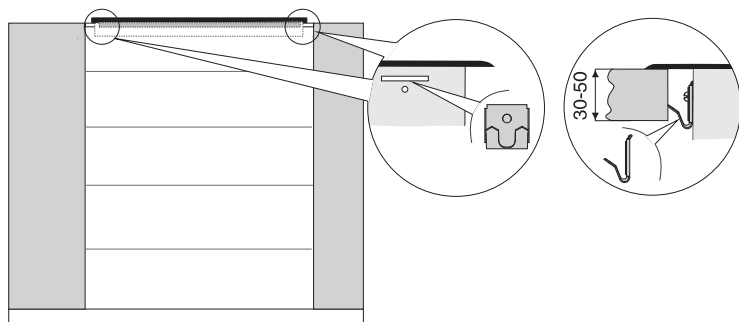
Některé spotřebiče se dodávají s již připevněným těsněním!

Před instalací spotřebiče do kuchyňské linky upevněte na spodní stranu sklokeramické varné desky pěnové těsnění, které se dodává se spotřebičem.

- Odstraňte z těsnění ochrannou fólii.
- Těsnění upevněte na spodní stranu skla (2–3 mm od okraje). Těsnění musí být upevněno podél celého okraje skla. Těsnění se nesmí překrývat v rozích.
- Při instalaci těsnění dbejte na to, aby nebylo poškozené ostrými předměty a aby s těmito předměty nebylo v kontaktu.



Bez tohoto těsnění není možné spotřebič instalovat!



- Pracovní plocha musí být zcela rovná.
- Zabezpečte ochranou vyříznuté plochy.
- Pomocí čtyř šroubů, které jsou součástí dodávky (4x), upevněte montážní prvky (4x) k otvoru a k výřezu v přední a zadní stěně varné desky.
- Vložte varnou desku do výřezu a dotlačte ji pevně shora ke kuchyňské desce.
- K utažení úchytné svorky nepoužívejte šrouby delší než 6,5 mm.

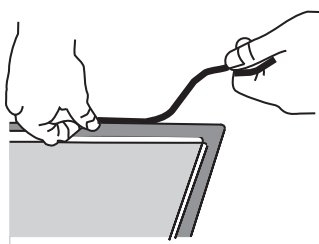
VESTAVĚNÁ INSTALACE DO PRACOVNÍ DESKY

Zařízení bez hladkých rohů nebo ozdobných rámců jsou vhodné pro vestavění.

1. Instalace zařízení

Zařízení se může instalovat do žáruvzdorné a vodotěsné kuchyňské linky, která může být například z (přírodního) kamene (mramor, žula), nebo pevného dřeva (rohy podél výřezů musí být zakryté). Při instalaci na kuchyňskou linku z keramiky, dřeva nebo skla je potřebné použít dřevěný podkladový rám. Takový rám ale není součástí dodaného zařízení.

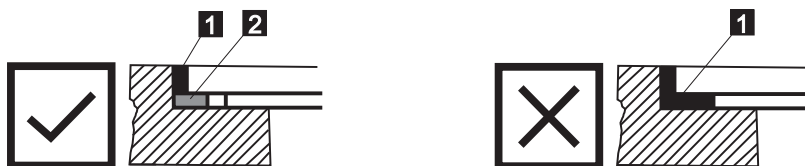
Na linky z jiných materiálů lze zařízení instalovat pouze po předcházející konzultaci s výrobcem takové kuchyňské linky a jeho výslovném souhlasu. Vnitřní rozměry základní jednotky musí dosahovat minimálně rozměry vnitřního výřezu pro zařízení. To umožní lehké vyjmutí zařízení z linky. Na spodní okraje skleněné desky použijte lepicí pásku.



Nejprve potáhněte napájecí kabel přes výřez. Zařízení umístěte uprostřed výřezu. Zařízení zapojte do sítě (viz pokyny pro zapojení zařízení). Před utěsněním zařízení odzkoušejte jeho provoz.

Prostor mezi zařízením a linkou utěsněte pomocí silikonového těsnícího tmelu. Silikonový tmel pro utěsnění zařízení musí být žáruvzdorný (alespoň po 160 °C). Silikonový těsnící tmel Vyhladte pomocí vhodného nástroje.

Dodržujte pokyny k použití zvoleného silikonového těsnícího tmelu. Zařízení nezapínejte, dokud tmel úplně nezaschne.



1. Silikonový těsnící tmel 2. lepicí páska



Věnujte zvýšenou pozornost rozměrům vestavění u kuchyňských linek z (přírodního) kamene. Při volbě silikonového tmelu přihlídněte k materiálu linek a konzultujte to s výrobcem linky. Použití nevhodného silikonového těsnícího tmelu může mít za následek trvalé zbarvení některých částí.

2. Vyjmutí vestavěného zařízení:

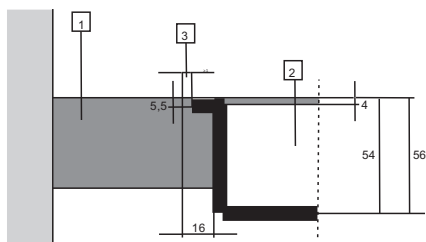
Odpojte zařízení ze sítě.

Pro vyjmutí silikonového těsnění z okraje použijte vhodný nástroj. Zařízení vyjměte jeho potlačením nahoru zespodu.



Nepokoušejte se zařízení vyjmout shora od linky!

Linka z kamene



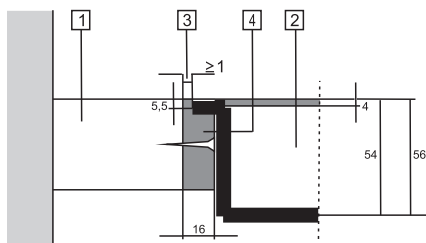
1 - Kuchyňská linka

2 - Zařízení

3 - Mezera

Vzhledem k rezervě pro možné pochybení (tolerance) u sklokeramické desky zařízení a u výřezu v lince je mezera upravitelná (min. 2 mm).

Keramické, dřevěná nebo skleněná linka



1 - Kuchyňská linka

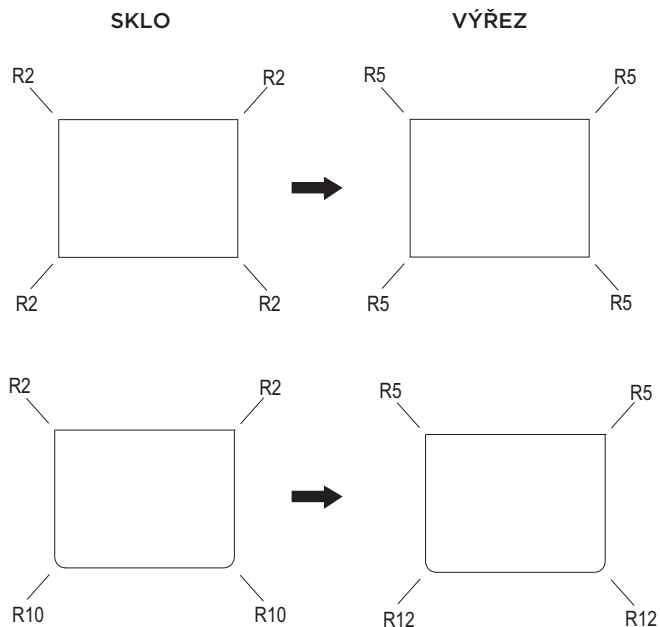
2 - Zařízení

3 - Mezera

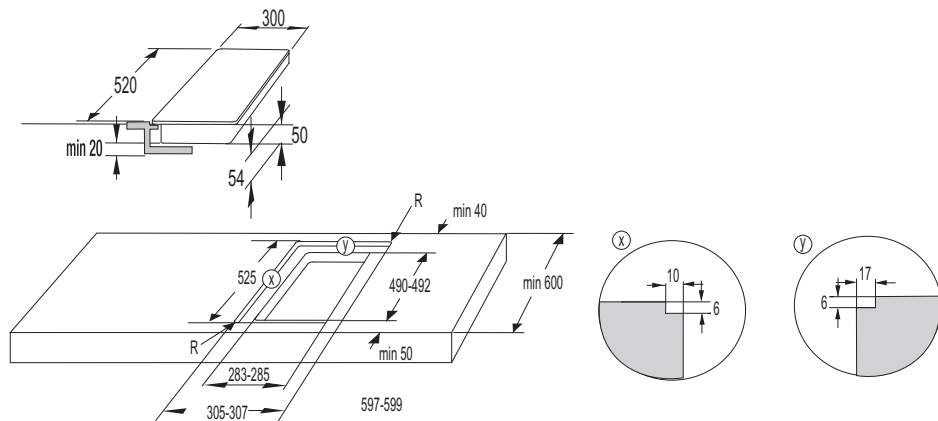
4 - Dřevěný rám o tloušťce 16 mm.

Vzhledem k rezervě pro možné pochybení (tolerance) u sklokeramické desky zařízení a u výřezu v lince je mezera upravitelná (min. 2 mm). Dřevěný rám nainstalujte 5,5 mm pod horní okraj linky (viz obrázek).

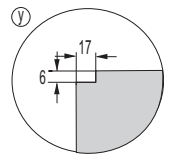
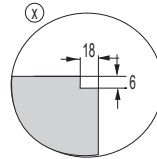
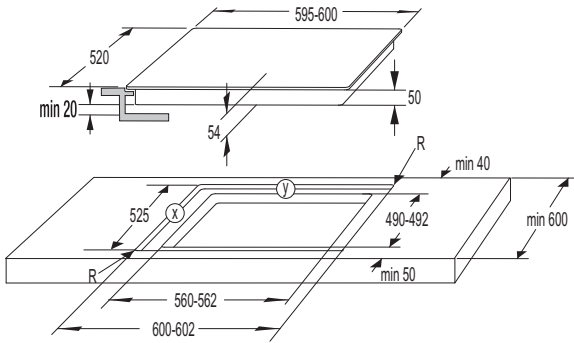
Dodržujte poloměr pro skleněné okraje (R10, R2) při přípravě výřezu.



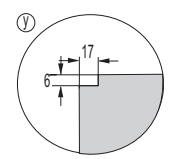
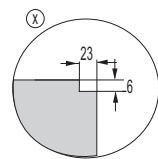
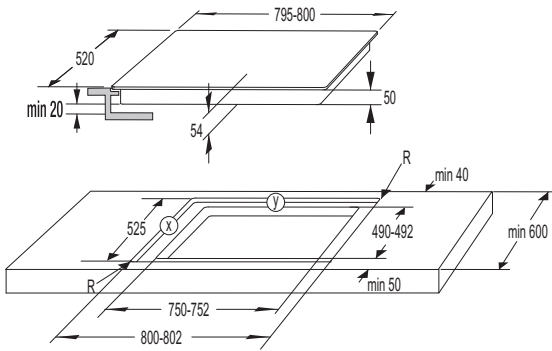
ROZMĚRY OTVORU VESTAVĚNÉ DESKY (závisí od modelu)



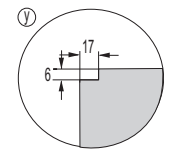
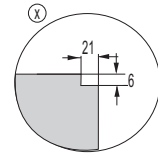
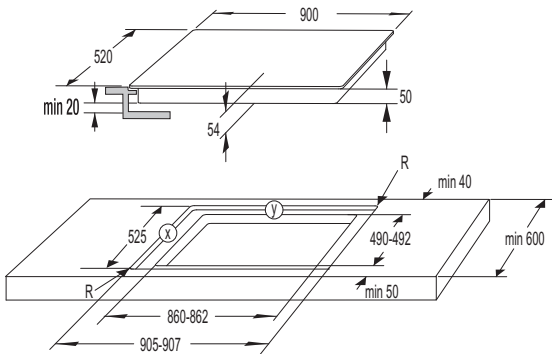
30cm



60cm



80cm



90cm

PŘIPOJENÍ VARNÉ DESKY K NAPÁJECÍ SÍTI

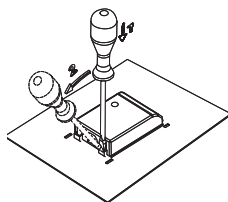
- Síťová ochrana musí odpovídat příslušným předpisům.
- Před zapojením spotřebiče zkontrolujte, zda hodnota napětí uvedená na typovém štítku odpovídá hodnotě napětí sítě ve vaší domácnosti.
- V elektrické instalaci musí být spínací zařízení, které může odpojit všechny póly spotřebiče od sítě, s minimální vzdáleností 3 mm mezi kontakty při rozpojení. Mezi vhodná zařízení patří pojistky, ochranné spínače apod.
- Připojení musí být přizpůsobeno proudu a pojistkám.
- Po instalaci se musejí části, které vedou elektrický proud, a izolované části ochránit proti dotyku.



Spotřebič smí zapojit pouze oprávněný a zkušený odborník. Chybné připojení může zničit části spotřebiče. V tomto případě neexistuje nárok na záruční opravu.

Před opravou nebo operací údržby je nutné spotřebič odpojit ze sítě.

SCHÉMA ZAPOJENÍ

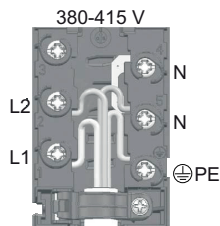


Propojka (spojovací můstek) je umístěna v určené mezeře na svorce.

NAPÁJECÍ KABEL

Pro zapojení lze použít následující:

- Izolované PVC propojovací kabely typu H05 VV-F nebo H05V2V2-F se žluto-zeleným ochranným vodičem nebo jiné rovnocenné nebo nadřazené kabely.



Běžné zapojení

- 2 fáze, 1 nulový vodič (2 1N, 380-415 V-/50 Hz):
 - Napětí mezi fázemi a nulovým vodičem je 220-240 V-. Napětí mezi dvěma fázemi je 380-415 V-. Propojku nainstalujte mezi dvě N svorky. Instalace musí obsahovat minimálně dvě 16ampérové pojistky. Průměr napájecího kabelu musí být minimálně 1,5 mm².
- 2 fáze, 2 nulové vodiče (2 2N, 380-415 V/50Hz):
 - Napětí mezi fázemi a nulovými vodiči je 220-240 V-.
 - Instalace musí obsahovat minimálně dvě 16ampérové pojistky. Průměr napájecího kabelu musí být minimálně 1,5 mm².

Zvláštní zapojení:

- Jednofázové zapojení (1 1N, 220-240 V-/50 Hz):
 - Napětí mezi fázemi a nulovým vodičem je 220-240 V-.
 - Propojku nainstalujte mezi svorky L1 a L2 a N. Při instalaci použijte pojistku minimálně o 32 A. Průměr jádra napájecího kabelu musí být minimálně 4 mm².

Napájecí kabel vedte skrz objímku pro odlehčení tahu (svorka), která chrání kabel proti vytažení. Ujistěte se, že se kabel na zadní straně zařízení nedostává do styku se zadní stěnou varné desky, protože to může mít za následek zahřívání této části během používání desky.

Po zapojení zařízení zapněte veškeré ohřívače na přibližně 3 minuty pro kontrolu jejich fungování.

Nesprávné zapojení může poškodit části zařízení. V takovém případě není možné uplatňovat nároky ze záruky.

Před zapojením zařízení se ujistěte, že napětí uvedené na typovém štítku odpovídá napětí v síti. Skutečné napětí ve Vaší domácnosti musí zkontrolovat odborník (220-240 V oproti N) za pomoci vhodného zařízení!

LIKVIDACE



Obal je vyroben z ekologických materiálů, které lze recyklovat, zneškodňovat nebo likvidovat bez jakéhokoliv rizika pro životní prostředí. Za tímto účelem jsou obalové materiály příslušným způsobem označeny.

Tento **symbol** na výrobku nebo na jeho obalu znamená, že s tímto výrobkem se nesmí nakládat jako s normálním domácím odpadem. Výrobek je nutné odvézt do sběrného centra pro zpracování odpadu z elektrického a elektronického zařízení.

Správná likvidace výrobku pomůže zabránit případným negativním dopadům na životní prostředí a zdraví osob, ke kterým by mohlo dojít v případě nesprávného nakládání s výrobkem. Budete-li chtít zjistit přesné informace o likvidaci a zpracování výrobku, obraťte se na příslušný orgán veřejné správy pro nakládání s odpadem, na svou službu likvidace odpadu nebo obchod, v němž jste výrobek zakoupili.

Vyhrazujeme si právo na jakékoliv změny a chyby v návodu k používání.

BR_S



cs (01-20)