

■ ROZKRES instalace

MODEL PLWDI 1486 BBI

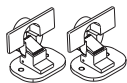
Samořezné
šrouby (ST4*12)



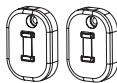
Samořezné
šrouby (M5*12)



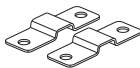
Závěsy



Magnet



Rozpěrka



Papírová
šablona



Nástroje

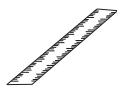
Šroubovák



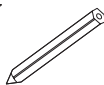
Automatický
šroubovák



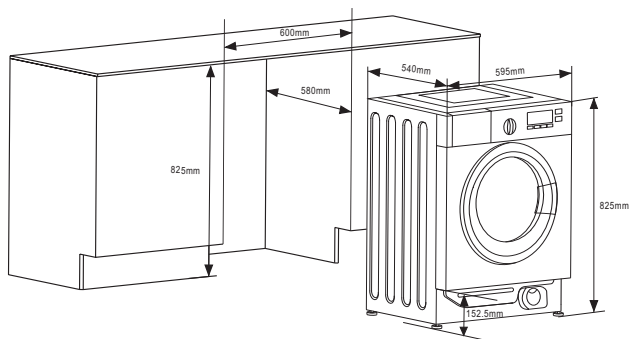
Pravítko



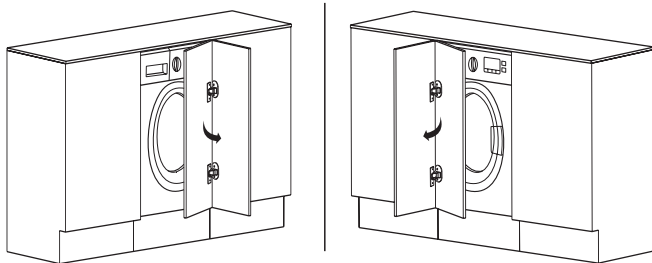
Tužka

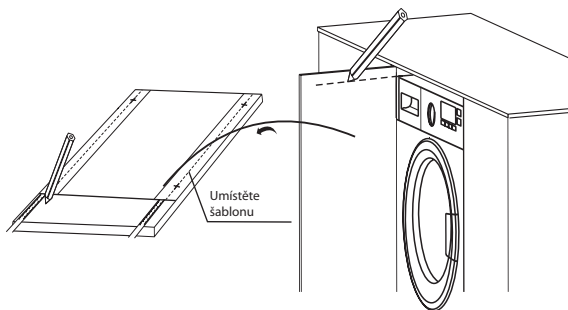


Instalační kroky

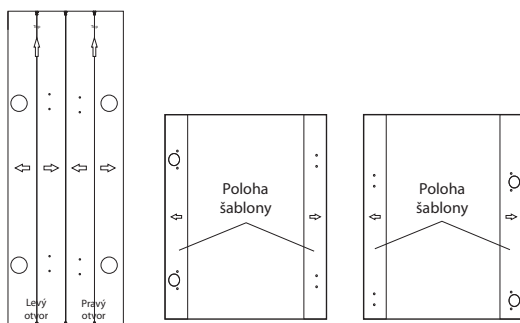


Přehled

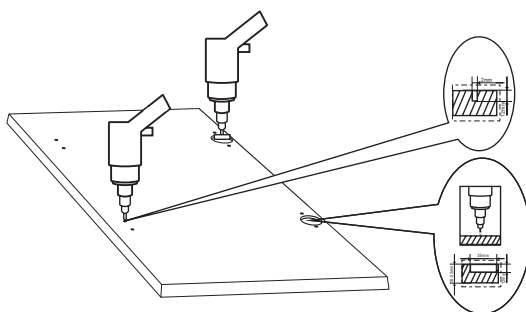




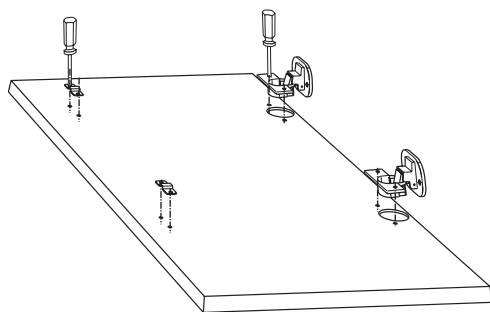
Udělejte značku na dvířkách



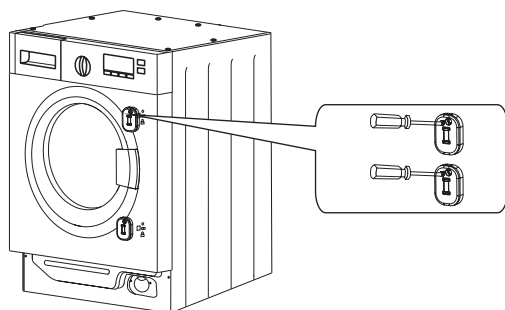
Umístěte šablonu na dvířkách.



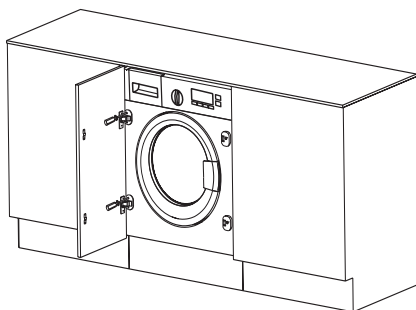
Vyvrtejte otvory do dvířek.



Nainstalujte závěsy a rozpěry.



Nainstalujte magnety.



⚠ Varování!

- Při instalaci spotřebiče do kuchyňské linky se ujistěte, je-li to možné, zda jsou hadice umístěny v jednom ze dvou výklenků na zadní straně spotřebiče. Pomůže to zabránit zalomení nebo zauzlení hadic.