

MIKROVLNNÁ TROUBA

NÁVOD K OBSLUZE

PHILCO



Famous for Quality the World Over

PMD 2010S

**Vážený zákazníku,
Děkujeme, že jste si koupil výrobek značky PHILCO. Aby mohl váš spotřebič sloužit dobře, přečtěte si
všechny pokyny uvedené v tomto návodu k obsluze.**

OBSAH

ČÁST 1: BEZPEČNOSTNÍ OPATŘENÍ	2
RUŠENÍ RÁDIOVÝCH VLN	7
INSTRUKCE O UZEMNĚNÍ.....	7
ČÁST 2: POPIS PŘÍSTROJE	8
ČÁST 3: INSTALACE	9
ČÁST 4: ZÁSADY VAŘENÍ V MIKROVLNNÉ TROUBĚ	10
PRŮVODCE KUCHYŇSKÝMI NÁDOBAMI.....	10
ČÁST 5: OVLÁDACÍ PANEL	11
ČÁST 6: POKYNY K POUŽÍVÁNÍ MIKROVLNNÉ TROUBY	13
NASTAVENÍ DIGITÁLNÍCH HODIN	13
MIKROVLNNÉ VAŘENÍ.....	13
GRIL/KOMBINACE.....	14
AUTOMATICKÉ ROZMRAZOVÁNÍ	14
QUICK START (RYCHLÝ START)	14
DĚTSKÝ ZÁMEK	14
AUTOMATICKÉ VAŘENÍ.....	15
ČÁST 7: ÚDRŽBA A ČIŠTĚNÍ	16
ČÁST 8: PŘEDTÍM NEŽ ZAVOLÁTE DO SERVISU	17
ČÁST 9: TECHNICKÉ ÚDAJE	17



Zařízení bylo testováno podle platných směrnic Evropské unie. Zařízení vyhovuje bezpečnostním ustanovením platným pro elektrické spotřebiče v Evropské unii.

ČÁST 1: BEZPEČNOSTNÍ OPATŘENÍ

DOPORUČENÍ:

TENTO SPOTŘEBIČ MOHOU POUŽÍVAT DĚTI VE VĚKU 8 LET A STARŠÍ A OSOBY SE SNÍŽENÝMI FYZICKÝMI, SMYSLOVÝMI NEBO MENTÁLNÍMI SCHOPNOSTMI NEBO S NEDOSTATKEM ZKUŠENOSTÍ A ZNALOSTÍ, POKUD JSOU POD DOZOREM NEBO BYLY POUČENY O POUŽÍVÁNÍ SPOTŘEBIČE BEZPEČNÝM ZPŮSOBEM A ROZUMÍ PŘÍPADNÝM NEBEZPEČÍM.

DĚTI SI SE SPOTŘEBIČEM NESMĚJÍ HRÁT.

ČIŠTĚNÍ A ÚDRŽBU PROVÁDĚNOU UŽIVATELEM NESMĚJÍ PROVÁDĚT DĚTI, POKUD NEJSOU STARŠÍ 8 LET A NEJSOU POD DOZOREM.

DĚTI MLADŠÍ 8 LET SE MUSÍ DRŽET MIMO DOSAH SPOTŘEBIČE A JEHO PŘÍVODU.

POKUD JE PŘÍVODNÍ KABEL POŠKOZEN, JEHO VÝMĚNU SVĚŘTE ODBORNÉMU SERVISNÍMU STŘEDISKU, ABY SE ZABRÁNILO VZNIKU NEBEZPEČNÉ SITUACE. SPOTŘEBIČ S POŠKOZENÝM PŘÍVODNÍM KABLEM JE ZAKÁZÁNO POUŽÍVAT.

SPOTŘEBIČ NENÍ URČEN PRO ČINNOST PROSTŘEDNICTVÍM VNĚJŠÍHO ČASOVÉHO SPÍNAČE NEBO DÁLKOVÉHO OVLÁDÁNÍ.

DŮLEŽITÉ BEZPEČNOSTNÍ POKYNY

ČTĚTE POZORNĚ A USCHOVEJTE PRO BUDOUCÍ POUŽITÍ

- **VÝSTRAHA:** JSOU-LI DVÍŘKA NEBO TĚSNĚNÍ DVÍŘEK POŠKOZENA, NESMÍ BÝT TROUBA V ČINNOSTI, DOKUD NEBUDE OPRAVENA PROŠKOLENOU OSOBOU;

- **VÝSTRAHA:** JE NEBEZPEČNÉ PRO JAKOUKOLI OSOBU JINOU NEŽ PROŠKOLENOU, ABY PROVÁDĚLA JAKÉKOLI OPRAVY NEBO ÚDRŽBU VEDOUcí K ODSTRANĚNÍ LIBOVOLNĚHO KRYTU, KTERÝ ZAJIŠŤUJE OCHRANU PŘED ZÁŘENÍM MIKROVLNNÉ ENERGIE;
- **VÝSTRAHA:** KAPALINY A JINÉ POKRMY SE NESMĚJÍ OHŘÍVAT V UZAVŘENÝCH NÁDOBÁCH, PROTOŽE JSOU NÁCHYLNÉ K EXPLOZI.
- TENTO SPOTŘEBIČ JE URČEN PRO POUŽITÍ V DOMÁCNOSTI A PODOBNÝCH PROSTORECH, JAKO JSOU:
 - KUCHYŇSKÉ KOUTY V OBCHODECH, KANCELÁŘÍCH A OSTATNÍCH PRACOVNÍCH PROSTŘEDÍCH;
 - V ZEMĚDĚLSTVÍ;
 - HOSTY V HOTELÍCH, MOTELECH A JINÝCH OBYTNÝCH PROSTŘEDÍCH;
 - V PODNICÍCH ZAJIŠŤUJÍCÍCH NOCLEH SE SNÍDANÍ.
- MINIMÁLNÍ VÝŠKU VOLNĚHO PROSTORU POTŘEBNĚHO NAD HORNÍM POVRCHEM TROUBY JE 20 CM.
- POUŽÍVEJTE POUZE NÁDOBY, KTERÉ JSOU VHODNÉ K POUŽITÍ V MIKROVLNNÝCH TROUBÁCH.
- KOVOVÉ NÁDOBY PRO POKRMY A NÁPOJE NEJSOU PRO MIKROVLNNÉ VAŘENÍ DOVOLENY.
- KDYŽ SE OHŘÍVÁ POKRM V NÁDOBÁCH Z PLASTU NEBO PAPIRU, KONTROLUJTE OBČAS TROUBU, ABY NEDOŠLO KE VZNÍCENÍ.
- MIKROVLNNÁ TROUBA JE URČENA PRO OHŘEV POTRAVIN A NÁPOJŮ. SUŠENÍ POTRAVIN NEBO ODĚVŮ A OHŘEV OHŘÍVACÍCH PODUŠEK, DOMÁCÍ OBUVI, MYCÍCH HUB, VLHKÉHO TEXTILU A PODOBNÝCH VĚCÍ MŮŽE VĚST K NEBEZPEČÍ PORANĚNÍ, VZNÍCENÍ NEBO POŽÁRU.

- POKUD VZNIKÁ KOUŘ, VYPNĚTE SPOTŘEBIČ NEBO VYTÁHNĚTE VIDLICI ZE ZÁSUVKY A NECHTE DVÍŘKA ZAVŘENA, ABY SE ZABRÁNILO ROZŠÍŘENÍ PŘÍPADNÉHO OHNĚ.
- MIKROVLNNÝ OHŘEV NÁPOJŮ MŮŽE ZPŮSOBIT OPOŽDĚNÝ VAR, S ČÍMŽ SE MUSÍ POČÍTAT PŘI DRŽENÍ NÁDOBY.
- OBSAH KOJENECKÝCH LAHVÍ A DĚTSKÉ STRAVY MUSÍ BÝT PROMÍCHÁN NEBO PROTŘEPÁN A MUSÍ SE KONTROLOVAT TEPLOTA PŘED KONZUMACÍ, ABY SE ZABRÁNILO POPÁLENÍ.
- VEJCE VE SKOŘÁPKÁCH A CELÁ NATVRDO UVAŘENÁ VEJCE SE NESMĚJÍ V MIKROVLNNÝCH TROUBÁCH OHŘÍVAT, PROTOŽE MOHOU I PO UKONČENÍ MIKROVLNNÉHO OHŘEVU EXPLODOVAT.

PODROBNOSTI PRO ČIŠTĚNÍ TĚSNĚNÍ DVÍŘEK, FUNKČNÍCH PROSTORŮ A PŘILÉHAJÍCÍCH ČÁSTÍ NALEZNETE V ČÁSTI 7: ÚDRŽBA A ČIŠTĚNÍ.

- TROUBA BY MĚLA BÝT SPRÁVNĚ ČIŠTĚNA A PŘÍPADNÉ ZBYTKY POKRMU ODMANĚNY.
- NEUDRŽOVÁNÍ TROUBY V ČISTOTĚ BY MOHLO VÉST K POŠKOZENÍ POVRCHU, KTERÉ BY MOHLO NEPŘÍZNIVĚ OVLIVNIT ŽIVOTNOST SPOTŘEBIČE A MÍT ZA NÁSLEDEK VZNIK NEBEZPEČNÉ SITUACE.
- SPOTŘEBIČ SE NESMÍ ČISTIT PARNÍM ČISTIČEM.
- MIKROVLNNÁ TROUBA JE URČENA K UMÍSTĚNÍ NA PRACOVNÍ DESCE V MAXIMÁLNÍ VÝŠCE 900 MM.

TENTO SPOTŘEBIČ NESMÍ BÝT UMÍSTĚN DO SKŘÍNKY.



UPOZORNĚNÍ: HORKÝ POVRCH.

V ŽÁDNÉM PŘÍPADĚ NESPOUŠTĚJTE MIKROVLNNOU TROUBU S OTEVŘENÝMI DVÍŘKY, JELIKOŽ BYSTE SE MOHLI VYSTAVIT VLIVU NEBEZPEČNÉHO ZÁŘENÍ MIKROVLNNÉ ENERGIE.

NEBLOKUJTE PŘEDNÍ ČÁST MIKROVLNNÉ TROUBY A DVÍŘKA JAKÝMKOLIV PŘEDMĚTEM A DBEJTE NA TO, ABY SE NA ČÁSTECH TROUBY S TĚSNĚNÍM NEKUPILA ŠPÍNA NEBO ZBYTKY ČISTICÍHO PROSTŘEDKU.

NEPOUŽÍVEJTE MIKROVLNNOU TROUBU, POKUD JE POŠKOZENA. JE ZVLÁŠTĚ DŮLEŽITÉ, ABY BYLA DVÍŘKA SPRÁVNĚ ZAVŘENA A SOUČASNĚ ZKONTROLUJTE, ZDA NEJSOU POŠKOZENA:

- A. DVÍŘKA (ABY NEBYLA PROHNUTA);
- B. ZÁVĚSY DVEŘÍ A ZÁMKY (POŠKOZENÉ NEBO UVOLNĚNÉ);
- C. TĚSNĚNÍ DVÍŘEK A DALŠÍCH ČÁSTÍ.

- TATO TROUBA JE URČENA VÝHRADNĚ K OHŘEVU, VAŘENÍ NEBO SUŠENÍ POTRAVIN. NENÍ URČENA PRO PRŮMYSLOVÉ ANI LABORATORNÍ ÚČELY. NEPOUŽÍVEJTE NA TENTO SPOTŘEBIČ LEPTAVÉ CHEMIKÁLIE.
- NEPOUŽÍVEJTE TUTO TROUBU, POKUD JE POŠKOZEN NAPÁJECÍ KABEL NEBO ZÁSTRČKA, V PŘÍPADĚ, ŽE NEFUNGUJE SPRÁVNĚ, JE-LI POŠKOZENA NEBO BYLA-LI UPUŠTĚNA NA ZEM.
- K OMEZENÍ RIZIKA VZNIKU POŽÁRU UVNITŘ TROUBY POUŽÍVEJTE POUZE KUCHYŇSKÉ NÁDOBÍ, KTERÉ JE VHODNÉ K POUŽITÍ V MIKROVLNNÝCH TROUBÁCH. KDYŽ SE OHŘÍVÁ POKRM V NÁDOBÁCH Z PLASTU NEBO PAPÍRU, PRAVIDELNĚ KONTROLUJTE TROUBU, ABY NEDOŠLO K JEJICH VZNÍCENÍ.
- ZPOZORUJETE-LI KOUŘ, VYPNĚTE SPOTŘEBIČ A ODPOJTE ZÁSTRČKU OD ZÁSUVKY. DVÍŘKA TROUBY NECHTE ZAVŘENA, ABY SE ZABRÁNILO ROZŠÍŘENÍ PŘÍPADNÉHO OHNĚ.

- NEPOUŽÍVÁTE-LI TROUBU, NENECHÁVEJTE UVNITŘ PAPIROVÉ MATERIÁLY, KUCHYŇSKÉ NÁDOBÍ NEBO POTRAVINY.
- V MIKROVLNNÉ TROUBĚ NESMAŽTE POTRAVINY. HORKÝ OLEJ MŮŽE POŠKODIT ČÁSTI TROUBY, NÁDOBÍ, NEBO DOKONCE PŘIVODIT POPÁLENÍ POKOŽKY.
- PŘED VAŘENÍM PROPÍCHNĚTE POTRAVINY SE SILNOU SLUPKOU, JAKO JSOU BRAMBORY, DÝŇĚ, JABLKA A KAŠTANY.
- KUCHYŇSKÉ NÁDOBÍ SE MŮŽE STÁT HORKÝM V DŮSLEDKU PŘENESENÉHO TEPLA Z OHŘÍVANÝCH POTRAVIN. NĚKDY BUDE TŘEBA POUŽÍT OCHRANNÝCH RUKAVIC.
- **DŮLEŽITÉ** - KUCHYŇSKÉ NÁDOBÍ A POMŮCKY, KTERÉ SE NESMÍ V MIKROVLNNÉ TROUBĚ POUŽÍVAT:
 - KOVOVÉ PÁNVE NEBO NÁDOBÍ S KOVOVOU RUKOJETÍ NEBO S KOVOVÝM ZDOBENÍM;
 - SVORKY NA PLASTOVÝCH SÁČCÍCH;
 - NÁDOBÍ S POVRCHOVOU ÚPRAVOU Z MELAMINU;
 - BĚŽNÉ TEPLoměRY, KTERÉ SE POUŽÍVAJÍ NAPŘ. K MĚŘENÍ TEPLoty MASA APOD.

Rušení rádiových vln

Při používání trouby může dojít k rušení rádia, televizoru nebo podobných přijímačů.

Pokud dojde k rušení, může být omezeno následujícími opatřeními:

1. udržováním dvířek a těsnění povrchu mikrovlnné trouby v čistotě;
2. přesměrováním přijímací antény rádia nebo televizoru;
3. přemístěním mikrovlnné trouby z dosahu přijímače;
4. zapojením mikrovlnné trouby do jiné zásuvky, aby mikrovlnná trouba i přijímač sdílely jiný obvod.

Instrukce o uzemnění

Mikrovlnná trouba musí být uzemněna. Mikrovlnná trouba je vybavena přívodním kabelem, který má uzemňovací drát s uzemňovací zástrčkou. Zástrčka musí být připojena k síťové zásuvce, která musí být správně instalována a uzemněna. V případě vzniku zkratu uzemnění snižuje riziko úrazu elektrickým proudem – elektrický proud je při zkratu veden přes uzemňovací drát. Doporučujeme, aby byla mikrovlnná trouba zapojena do samostatného elektrického obvodu. Použití vysokého napětí je nebezpečné a může dojít ke vzniku požáru nebo jiné nehodě, která může mít za následek poškození mikrovlnné trouby.



VAROVÁNÍ!

Nesprávné uzemnění zásuvky může způsobit riziko zásahu elektrickým proudem.

POZNÁMKA:

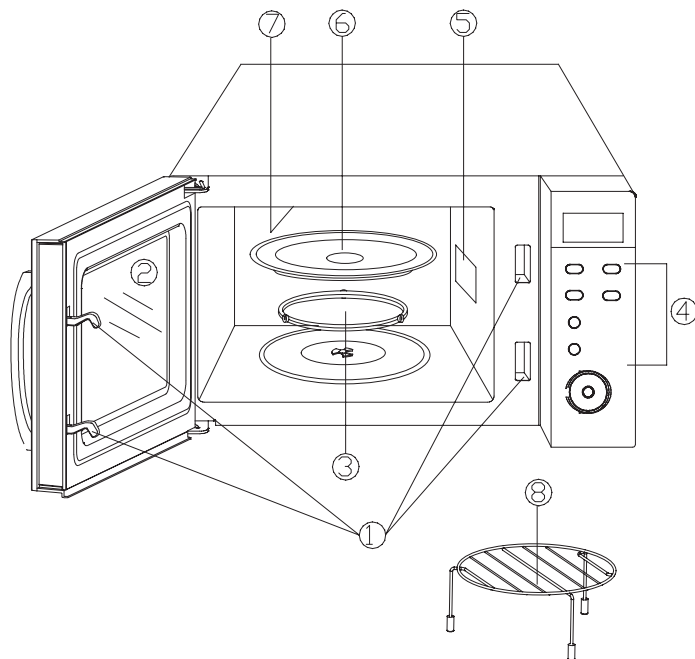
1. **Pokud máte nejasnosti ohledně uzemnění vaší síťové zásuvky, kontaktujte autorizovaný servis nebo kvalifikovaného elektrikáře.**
2. **Ani výrobce ani prodejce není odpovědný za škody na majetku a zdraví, pokud byla mikrovlnná trouba zapojena nesprávně a v rozporu se zde uvedenými doporučeními.**



VAROVÁNÍ!

Dodržujte výše uvedená nařízení, abyste se vyvarovali nebezpečí popálenin, úrazu elektrickým proudem, vzniku požáru, zranění nebo výbuchu z důvodu velkého množství mikrovlnné energie.

ČÁST 2: POPIS PŘÍSTROJE



1. Bezpečnostní uzavírání dvířek
2. Okénko mikrovlnné trouby
3. Otočný prstenec (kruh)
4. Ovládací panel

5. Vlnovod
6. Otočný skleněný talíř
7. Topné těleso
8. Kovový rošt

ČÁST 3: INSTALACE

1. Ujistěte se, že jste odstranili všechny obalové materiály i reklamní štítky uvnitř přístroje.
2. **VAROVÁNÍ:** Zkontrolujte, zda není mikrovlnná trouba poškozená, zda správně doléhají dvířka nebo zámky dvířek, zda není poškozené těsnění, rozbité nebo uvolněné závěsy a zámky a zda vnitřní prostor je v pořádku. Pokud zaznamenáte poškození, kontaktujte autorizovaný servis.
3. Tato mikrovlnná trouba musí být umístěna na rovný, stabilní povrch, který udrží její váhu i s vloženými potravinami.
4. Neinstalujte troubu do blízkosti zdrojů tepla, vlhka nebo vysoké vlhkosti, nebo poblíž hořlavých materiálů.
5. Pro správné ovládání mikrovlnné trouby je třeba zajistit dostatečnou ventilaci vzduchu. Ponechte volný prostor 20 cm nad horním povrchem trouby, 10 cm za její zadní částí a 5 cm po stranách. Nezakrývejte ani neblokujte otvory v přístroji. Neodstraňujte nohy mikrovlnné trouby.
6. Nepoužívejte mikrovlnnou troubu bez instalovaného skleněného talíře, pohonného ústrojí a otočného prstence.
7. Ujistěte se, že přívodní kabel není poškozen, není veden pod troubou ani přes horký nebo ostrý povrch.
8. Síťová zásuvka musí zůstat volně přístupná, abyste mohli kdykoliv mikrovlnnou troubu v případě nutnosti odpojit.
9. Nepoužívejte mikrovlnnou troubu venku.
10. **Spotřebič je určen pro používání ve volném prostoru, nikoli jako vestavený.**

ČÁST 4: ZÁSADY VAŘENÍ V MIKROVLNNÉ TROUBĚ

1. Potraviny pečlivě uspořádejte. Nejsilnější kousky potravin umístěte směrem od středu talíře.
2. Správně nastavte čas vaření. K vaření použijte krátké časy, v případě potřeby je prodlužte. Při vaření potravin za vysokých teplot může dojít ke vzniku kouře nebo vznícení.
3. Zakryjte potraviny při ohřevu/vaření. Zakrytí potravin zabrání rozstříkávání šťáv a napomáhá k rovnoměrnému ohřevu/uvaření.
4. K urychlení ohřevu/vaření potravin, jako jsou kuřata a hamburgery, je během ohřevu/vaření jednou obraťte. Velké kusy potravin, jako jsou pečeně, musí být obráceny nejméně jednou.
5. Pokrm s omáčkou je třeba uprostřed ohřevu promíchat, aby byla omáčka rovnoměrně ohřátá.

Průvodce kuchyňskými nádobami

1. Ideálním typem nádoby pro mikrovlnné vaření je průhledná nádoba, která dovoluje průchod mikrovln dovnitř a zahřívání potravin.
2. Mikrovlny neprochází kovem, proto kovové nádobí nebo mísy s kovovým okrajem, nejsou vhodné pro použití v mikrovlnné troubě.
3. Nepoužívejte pro mikrovlnné vaření recyklované papírové výrobky, které mohou obsahovat malé kovové částice.
4. Kulaté/oválné nádoby jsou vhodnější než čtvercové/obdélníkové nádoby, jelikož jídlo v rozích se může převařit.
5. Nádoby vhodné pro mikrovlnné trouby byste měli používat pouze v souladu s pokyny výrobce.

Tato tabulka vám pomůže vybrat správné nádobí.

Nádobí	Mikrovlny	Gril	Kombinace
Teplovzdušné sklo	Ano	Ano	Ano
Normální sklo	Ne	Ne	Ne
Teplovzdušná keramika	Ano	Ano	Ano
Plastové nádoby pro mikrovlnné vaření	Ano	Ne	Ne
Kuchyňský papír	Ano	Ne	Ne
Kovový táč/talíř	Ne	Ano	Ne
Kovový stojan	Ne	Ano	Ne
Hliníková fólie a nádoby z fólie	Ne	Ano	Ne

ČÁST 5: OVLÁDACÍ PANEL

Ovládací panel



Displej

- Na displeji se zobrazí doba vaření, nastavený výkon, ikony vaření a hodiny.

Tlačítko Grill/Combi

- Stiskněte toto tlačítko opakovaně pro vstup do režimu grilu nebo jednoho ze dvou nastavení kombinovaného vaření.

Tlačítko Power (nastavení výkonu)

- Stiskněte toto tlačítko opakovaně pro nastavení výkonu mikrovlnné trouby – viz tabulka str. 13.

Tlačítko Clock (hodiny)

- Stiskněte toto tlačítko pro vstup do režimu nastavení hodin nebo pro ukončení režimu nastavení hodin.

Tlačítko Start/Quick start (Start/rychlý start)

- Stiskněte toto tlačítko pro spuštění nastaveného programu vaření.
- Stiskněte toto tlačítko opakovaně pro rychlé spuštění vaření při maximálním výkonu bez předchozího nastavení výkonu a doby.

Tlačítko Stop/Cancel (přerušeni/zrušení)

- Stiskněte toto tlačítko pro zrušení nastavení nebo resetování mikrovlnné trouby před nastavením programu vaření.
- Stiskněte toto tlačítko jednou pro dočasné zastavení vaření nebo dvakrát pro zrušení celého programu vaření.
- Tlačítko se používá pro nastavení dětského zámku.

Tlačítko Auto Cook (automatické vaření)

- Stiskněte toto tlačítko pro nastavení automatického vaření oblíbených potravin.

Otočný ovladač Time/Weight (čas/váha)

- Otočte ovladačem pro vložení hodiny nebo doby ohřevu.
- Otočte ovladačem pro nastavení hmotnosti nebo počtu porcí.

ČÁST 6: POKYNY K POUŽÍVÁNÍ MIKROVLNNÉ TROUBY

Každým stisknutím tlačítka zazní zvukový signál.

Nastavení digitálních hodin

Stiskněte tlačítko **CLOCK** jednou nebo dvakrát pro nastavení hodin v 12 nebo 24hodinovém režimu.
Příklad: Chcete nastavit 8:30.

1. Stiskněte jednou nebo dvakrát tlačítko **CLOCK**.
2. Otočte ovladačem **TIME/WEIGHT** pro nastavení hodin – 8:00.
3. Stiskněte tlačítko **CLOCK**.
4. Otočte ovladačem **TIME/WEIGHT** pro nastavení minut – 8:30.
5. Stiskněte tlačítko **CLOCK** pro potvrzení.
6. Během vaření můžete zkontrolovat hodiny stisknutím tlačítka **CLOCK**.

Mikrovlnné vaření

Pro naprogramování mikrovlnného vaření nejdříve stiskněte opakovaně tlačítko Power a vyberte výkon. Poté ovladačem **TIME/WEIGHT** nastavte dobu vaření. Nejdelší doba je 60 minut.

Příklad: Chcete vařit 1 minutu při 60% mikrovlnném výkonu.

1. Stiskněte 3krát tlačítko **POWER**.

Počet stisknutí tlačítka	Výkon
Jednou	100%
Dvakrát	80%
Třikrát	60%
Čtyřikrát	40%
Pětkrát	20%
Šestkrát	0%

2. Ovladačem **TIME/WEIGHT** nastavte 1:00.
3. Stiskněte tlačítko **START/QUICK START**.

Gril/Kombinace

Gril/Kombinace má 3 režimy vaření: gril, kombinace 1 a kombinace 2. Opakovaným stisknutím tlačítka **GRILL/COMBI** budete přepínat mezi režimy. Nejdelší možná doba nastavení je 60 minut.

- **Gril** je zvláště vhodný pro tenké plátky masa, steaky, řízky, kebab, klobásy nebo kousky kuřecího. Současně je tato funkce vhodná pro zapékání sendvičů a zapékaných jídel.
- **Kombinace 1:** 30 % doby ohřevu mikrovlny a 70 % doby ohřevu grilu. Tato funkce je vhodná pro přípravu ryb, brambor a zapékaných jídel.
- **Kombinace 2:** 55 % doby ohřevu mikrovlny a 45 % doby ohřevu grilu. Tato funkce je vhodná pro přípravu omelet, pečených brambor a drůbeže.

Příklad: Chcete nastavit režim **kombinace 1** po dobu 25 minut.

1. Stiskněte tlačítko **GRILL/COMBI** dvakrát.
2. Ovladačem **TIME/WEIGHT** nastavte 25:00.
3. Stiskněte tlačítko **START/QUICK START**.

Automatické rozmrazování

V mikrovlnné troubě budete moci rozmrazovat maso, drůbež nebo mošské plody. Doba a výkon rozmrazování se nastaví automaticky, jakmile nastavíte hmotnost potravin. Rozmezí hmotnosti zmražených potravin je od 100 g do 1800 g.

Příklad: Chcete rozmrazit 600 g krevet.

1. Do mikrovlnné trouby vložte krevety v misce.
2. Ovladačem **TIME/WEIGHT** nastavte hmotnost 600 g.
3. Stiskněte tlačítko **START/QUICK START**.

POZNÁMKA:

Uprostřed doby rozmrazování zazní zvukový signál, který připomíná, že je třeba krevety (pokrm) otočit. Poté stiskněte tlačítko Start pro dokončení procesu rozmrazování.

Quick Start (Rychlý start)

Tato funkce umožňuje spustit mikrovlnnou troubu na maximální výkon.

Stiskněte opakovaně tlačítko **START/QUICK START** a nastavte dobu vaření. Mikrovlnná trouba se automaticky spustí při maximálním výkonu.

Dětský zámek

Pro zabránění náhodnému spuštění mikrovlnné trouby malými dětmi, můžete nastavit funkci dětského zámku. Indikátor zámku se zobrazí na displeji a nebude možné ovládat mikrovlnnou troubu.

- Zapnutí: Stiskněte a podržte tlačítko **STOP/CANCEL** asi 3 sekundy. Zazní zvukový signál a indikátor dětského zámku se rozsvítí.
- Vypnutí: Stiskněte a podržte tlačítko **STOP/CANCEL** asi 3 sekundy, dokud indikátor nezhasne.

Automatické vaření

Některé druhy potravin nebo jídel jsou již naprogramovány v paměti mikrovlnné trouby. Lze zvolit typ potraviny nebo jídla, který chcete připravit, a hmotnost.

U některých programů je třeba potraviny nebo jídlo obrátit nebo zamíchat. Zazní zvukový signál, který signalizuje, že je třeba otevřít dvířka a zkontrolovat stav ohřevu. Dbejte vlastní opatrnosti při zacházením s horkými potravinami nebo jídlem. Pro pokračování v ohřevu zavřete dvířka mikrovlnné trouby a stiskněte tlačítko **START/QUICK START**. Mikrovlnná trouba dovaří potraviny nebo jídlo ve zbývajícím čase.

Příklad: Chcete vařit 400g rybu.

1. Stiskněte tlačítko **AUTO COOK** 6krát.
2. Ovladačem **TIME/WEIGHT** nastavte hmotnost 400 g.
3. Stiskněte tlačítko **START/QUICK START**.

Nabídka automatického vaření

Kód	Potraviny/režim vaření	
1	Mléko / káva (200ml/hrnek)	<ol style="list-style-type: none">1. Ovladačem TIME/WEIGHT nastavte hmotnost potravin.2. Výsledek automatického vaření závisí na tvaru a velikosti pokrmu a vašich osobních preferencích. Jestliže nebudete spokojeni s výsledkem v režimu automatického vaření, nastavte výkon a dobu vaření manuálně.3. * Přidejte před ohřevem/vařením vodu.
2	Rýže (g)	
3	Špagety (g)*	
4	Brambory (každý 230g)	
5	Automatický ohřev (g)	
6	Ryba (g)	
7	Kuře (g)	
8	Hovězí/Skopové (g)	
9	Maso na jehle (g)	

ČÁST 7: ÚDRŽBA A ČIŠTĚNÍ

1. Vypněte mikrovlnnou troubu a odpojte od síťové zásuvky před pravidelnou nebo mimořádnou údržbou.
2. Udržujte vnitřní prostor čistý. Jsou-li stěny mikrovlnné trouby potřísněny šťávami z potravin, otřete je vlhkým hadříkem. Pokud je mikrovlnná trouba silně znečištěna, můžete použít slabý roztok neutrálního čisticího prostředku. Nepoužívejte čisticí prostředky ve spreji nebo jiné hrubé prostředky, jelikož by mohly poškrábat, poškodit nebo znehodnotit povrch mikrovlnné trouby.
3. Vnější povrch otřete vlhkým hadříkem. Aby nedošlo k poškození provozních částí trouby, dbejte na to, aby voda nevnikla do ventilačních otvorů.
4. Pravidelně čistěte obě strany dvířek a okénka, těsnění dvířek a dalších částí pomocí navlhčeného hadříku, abyste odstranili kapky nebo případné zbytky potravin. Nepoužívejte čisticí prostředky způsobující otěr.
5. Nevystavujte ovládací panel vlhku. Vyčistěte ho pomocí jemného vlhkého hadříku. Pokud čistíte ovládací panel, nechte dvířka otevřená, abyste troubu náhodou nespustili.
6. Pokud se vnitřek trouby nebo okolo dvířek zamlží párou z potravin, otřete ji suchou a čistou utěrkou. Tento jev se může stát, pokud je trouba instalována ve vlhkém prostředí. Jedná se o normální jev.
7. Pravidelně čistěte skleněný talíř. Talíř můžete umýt v teplé vodě nebo v myčce nádobí.
8. Otáčecí kruh a spodní strana vnitřního prostoru trouby by měla být pravidelně čistěna k zamezení zvýšeného hluku. Jednoduše vyčistěte spodní stranu vnitřního prostoru trouby slabým roztokem neutrálního čisticího prostředku. Otočný kruh můžete umýt ve slabém roztoku neutrálního čisticího prostředku nebo v myčce. Po vyjmutí otáčecího kruhu ho nezapomeňte správně instalovat zpět do mikrovlnné trouby.
9. Nepříjemný zápach z mikrovlnné trouby odstraníte umístěním sklenice (ujistěte se, že je vhodná k použití v mikrovlnné troubě) vody se šťávou a slupkou z jednoho citronu a nechte ji vařit v mikrovlnném režimu 5 minut. Vytřete důkladně vnitřní prostor trouby do sucha jemným hadříkem.
10. Pokud je potřeba vyměnit vnitřní osvětlení, kontaktujte autorizovaný servis.
11. Pravidelně čistěte troubu a odstraňujte zbytky jídla. V opačném případě může dojít k poškození povrchu trouby nebo ke zkrácení životnosti přístroje a možnému riziku vzniku nebezpečné situace.

ČÁST 8: PŘEDTÍM NEŽ ZAVOLÁTE DO SERVISU

Pokud trouba nefunguje správně:

1. Zkontrolujte, zda je mikrovlnná trouba správně zapojena do síťové zásuvky. V opačném případě vymějte zástrčku přívodního kabelu ze zásuvky, vyčkejte 10 sekund a pak znovu zapojte.
2. Zkontrolujte, zda nevyhořela nebo nebyla odpojována pojistka. Pokud se vše zdá v pořádku, vyzkoušejte jiný spotřebič ve stejné zásuvce.
3. Ujistěte se, že jste na ovládacím panelu nastavili správné hodnoty.
4. Zkontrolujte, zda jsou dvířka správně zavřena a zda bezpečnostní systém dvířek funguje správně. V opačném případě nedojde k produkci mikrovln.
5. Ohledně opravy či výměny osvětlení, kontaktujte autorizovaný servis.
Tento výrobek obsahuje světelný zdroj s třídou energetické účinnosti G.



VAROVÁNÍ!

**JESTLIŽE VÝŠE UVEDENÉ KROKY NEPOMOHOU, KONTAKTUJTE AUTORIZOVANÝ SERVIS.
NESNAŽTE SE UPRAVOVAT NEBO OPRAVOVAT MIKROVLNNOU TROUBU SAMI.**

ČÁST 9: TECHNICKÉ ÚDAJE

Jmenovitý rozsah napětí	230 V
Jmenovitý kmitočet	50 Hz
Jmenovitý příkon	1200 W (Mikrovlny) 900 W (Gril)
Mikrovlnný výkon	700 W
Provozní kmitočet	2 450 MHz
Hlučnost	58 dB (A)
Průměr otočného talíře	245 mm
Objem	20 l
Vnější rozměry (v x š x h) mm	262 x 452 x 345 mm

POZNÁMKA:

Výše uvedená data podléhají změnám.

TECHNICKÉ INFORMACE

Technické informace se nachází na typovém štítku na vnitřní straně spotřebiče a na energetickém štítku. Uchovejte si energetický štítek, návod k použití, spolu s dalšími dokumenty dodanými s přístrojem.

INFORMACE O TESTOVÁNÍ

Dodané zařízení je v souladu s EcoDesignem a EN60335-2-25:2012 +A1:2015 + A2:2016; EN603352-9:2003 +A1:2004+A2:2006 +A12:2007 + A13:2010; EN60335-1:2012+A11:2014; EN62233:2008. Požadavky na přístup vzduchu pro správný provoz přístroje, minimální vzdálenost od zdi a rozměry přístroje, jsou součástí tohoto návodu. V případě dalších dotazů se obraťte na výrobce.

PÉČE O ZÁKAZNÍKA A SERVIS

Vždy používejte pouze originální náhradní díly.

Označení modelu a sériové číslo naleznete na typovém štítku. Polohu typového štítku je možné změnit bez předchozího upozornění.

Originální náhradní díly pro některé konkrétní komponenty jsou k dispozici minimálně 7 nebo 10 let. Závisí to na typu komponentu a na uvedení posledního spotřebiče daného modelu na trh.

Při kontaktování našeho autorizovaného servisu mějte k dispozici modelové označení, sériové číslo a popis závady.

Pro stažení dokumentů navštivte www.philco.cz.

Pro nahlášení závady a získání dalších servisních informací navštivte <https://philco.cz/podpora-a-servis>.

Změny vyhrazeny bez předchozího upozornění.

POKYNY A INFORMACE O NAKLÁDÁNÍ S POUŽITÝM OBALEM

Použitý obalový materiál odložte na místo určené obcí k ukládání odpadu.

LIKVIDACE POUŽITÝCH ELEKTRICKÝCH A ELEKTRONICKÝCH ZAŘÍZENÍ



Tento symbol na produktech anebo v průvodních dokumentech znamená, že použité elektrické a elektronické výrobky nesmí být přidány do běžného komunálního odpadu. Ke správné likvidaci, obnově a recyklaci předejte tyto výrobky na určená sběrná místa. Alternativně v některých zemích Evropské unie nebo jiných evropských zemích můžete vrátit své výrobky místnímu prodejci při koupi ekvivalentního nového produktu. Správnou likvidací tohoto produktu pomůžete zachovat cenné přírodní zdroje a napomáháte prevenci potenciálních negativních dopadů na životní prostředí a lidské zdraví, což by mohly být důsledky nesprávné likvidace odpadů. Další podrobnosti si vyžádejte od místního úřadu nebo nejbližšího sběrného místa. Při nesprávné likvidaci tohoto druhu odpadu mohou být v souladu s národními předpisy uděleny pokuty.

Pro podnikové subjekty v zemích Evropské unie

Chcete-li likvidovat elektrická a elektronická zařízení, vyžádejte si potřebné informace od svého prodejce nebo dodavatele.

Likvidace v ostatních zemích mimo Evropskou unii

Tento symbol je platný v Evropské unii. Chcete-li tento výrobek zlikvidovat, vyžádejte si potřebné informace o správném způsobu likvidace od místních úřadů nebo od svého prodejce.



Tento výrobek je v souladu s požadavky směrnice EU o elektromagnetické kompatibilitě a elektrické bezpečnosti.

Změny v textu, designu a technických specifikacích se mohou měnit bez předchozího upozornění a vyhrazujeme si právo na jejich změnu.

Originál tohoto návodu k obsluze je v českém jazyce.

Výrobce/Manufacturer:
Fast ČR, a.s.
U Sanitasy 1621
Říčany 251 01, CZECH REPUBLIC

Distributor:
FAST PLUS, a.s.
Na pántoch 18
831 06 Bratislava, SLOVAKIA

PHILCO[®] 

is a pending or registered trademark of Electrolux Home Products, Inc. and used under a license from Electrolux Home Products, Inc.